

Термометры жидкостные виброустойчивые

Тип ТТ-В

Термометр предназначен для измерений температуры жидких и газообразных сред в условиях высоких динамических нагрузок

Длина верхней и погружной частей
см. таблицу 1

Диапазон показаний температур, °С

-30...+70	0...+50	0...+100
0...+120	0...+160	0...+200
0...+600*		

* — только прямое исполнение

Точность измерений

От 1 °С до 10 °С в зависимости от диапазона измеряемой температуры и цены деления шкалы термометра (см. стр. 42)

Диапазон рабочих температур, °С

Окружающая среда: -40...+60

Корпус

Анодированный алюминий

Резьба присоединения

G½ (под заказ другие резьбы)

Присоединение

Прямое или угловое

Заполнение

Этанол или толуол

Материал гильзы

Латунь (до 200 °С включительно)
Нержавеющая сталь 08X18H10 (600 °С или при длине погружной части 150 мм)

Комплектность

Гильза из латуни или нержавеющей стали, в зависимости от диапазона показаний ТТ-В

Рабочее давление на гильзе, МПа

10 (гильза из латуни)
25 (гильза из нержавеющей стали)
(комплектация гильзой из нержавеющей стали — см. стр. 55)

Техническая документация

ТУ 4321-002-4719015564-2008
ГОСТ 28498-90



Таблица 1

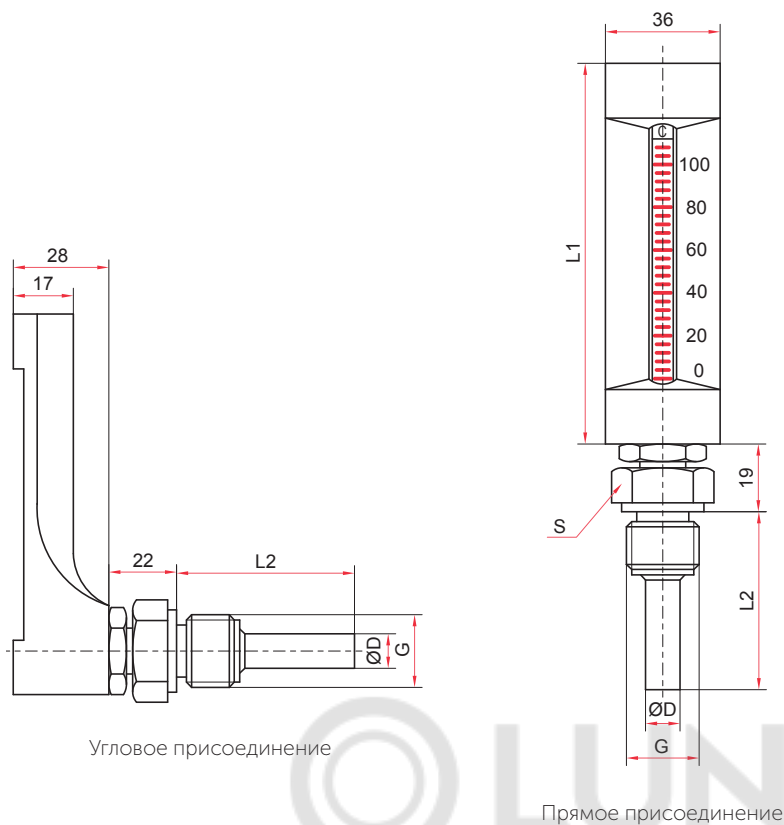
Диапазон температур, °С	Присоединение	Длина верхней части, мм	Длина погружной части, мм
-30...+70, 0...+200	Прямое	110 / 150 / 200	30 / 40 / 50 / 64 / 100 / 150
	Угловое		40 / 50 / 64 / 100 / 150
0...+600	Прямое	200	100 / 150

Пример обозначения: ТТ-В — 150/40, П 11 G½, (0–160 °С)

ТТ-В —	150/	40	П	1	1	G½	(0–160 °С)
--------	------	----	---	---	---	----	------------

Тип	ТТ-В
жидкостный, стеклянный виброустойчивый термометр	
Длина верхней части, мм	110 / 150 / 200
Длина погружной части, мм	30 / 40 / 50 / 64 / 100 / 150
Исполнение	П / У
Материал корпуса	1
анодированный алюминий	
Материал гильзы	1 / 3
латунь / нержавеющая сталь	
Резьба присоединения	G½
Диапазон показаний температур, °С	
П / У	-30...70 / 0...50 / 100 / 120 / 160 / 200
П	0...600





Основные размеры (мм), вес (кг), температура (°C)

Присоединение	Диапазон температур	L1	L2	D	S	G	Вес (не более)
Прямое	-30...+70, 0...+200	110	30 / 40 / 50	10	27	G $\frac{1}{2}$, M20x1,5*, M22x1,5*, M27x2*, G $\frac{3}{4}$ *	0,24
		150	40 / 50 / 64 / 100 / 150				0,28
		200	64 / 100				0,36
	0...+600	200	100 / 150	10	27		0,37
Угловое	-30...+70, 0...+200	110	50 / 100 / 150	10	27	G $\frac{1}{2}$, M20x1,5*, M22x1,5*, M27x2*, G $\frac{3}{4}$ *	0,24
		150	40 / 50 / 64 / 100 / 150				0,28
		200	150				10

* — под заказ

Пределы допускаемой погрешности в зависимости от цены деления и диапазонов измеряемых температур (ГОСТ 28498-90)

Диапазон измеряемых температур, °C	Пределы допускаемой погрешности термометров ТТ-В при цене деления шкалы, °C			
	1	2	5	10
от -90 до -60	—	—	—	—
св. -60 до -38	±3	±4	—	—
св. -38 до 0	±2	±3	—	—
св. 0 до 100	±1	±2	±5	±10
св. 100 до 200	±2	±4	±5	±10
св. 200 до 300	—	±4	±5	±10
св. 300 до 400	—	—	±10	±10
св. 400 до 500	—	—	±10	±10
св. 500 до 600	—	—	±10	±10