

Серия e-LNT

СДВОЕННЫЕ «ИН-ЛАЙН» НАСОСЫ

ErP 2009/125/EC

Xylect

Xylect — это программа по подбору насосного оборудования, включающая в себя обширную базу данных. Программа содержит информацию обо всем ассортименте насосов и комплектующих, позволяет осуществлять поиск и предлагает ряд удобных функций по управлению проектами. Собранные в системе данные регулярно обновляются.

Программа Xylect доступна:

На веб-сайте www.xylect.com



Более подробную информацию см. на стр. 179-180.

Требования к энергоэффективности электродвигателей (EgP)

В последнее десятилетие Европейская комиссия по планированию энергетической эффективности оказала влияние на Европейский парламент и Совет Европы принять меры с целью снижения энергопотребления и дальнейшего отрицательного воздействия на окружающую среду.

Согласно Директивам 2005/32/EC по энергопотребляющим продуктам (EuP) и 2009/125/EC по продуктам, связанным с энергией (ErP), установлены рамочные требования по **энергоэффективности**.

Постановления комиссии (EC) № 640/2009 и (EU) № 4/2014 утвердили две директивы в отношении требований к **трехфазным электродвигателям 50 Гц**, производимым и подлежащим эксплуатации в пределах зоны ЕС в качестве самостоятельных агрегатов или в качестве элементов для другого оборудования.

Эти нормативы предписывают, чтобы все двигатели производились с индексом **эффективности не ниже IE3** (или IE2 + преобразователь частоты) с **1 января 2015 года для двигателей номинальной мощностью 7,5—375 кВт** и с **1 января 2017 года — мощностью 0,75—375 кВт**.

Постановление комиссии (EU) № 547/2012 утвердило две директивы в отношении требований к экодизайну некоторых типов насосов для **перекачки чистой воды**, производимых и подлежащих эксплуатации в пределах зоны ЕС в качестве самостоятельных агрегатов или в качестве элементов для другого оборудования.

Это постановление декларирует, что водяные насосы должны иметь **индекс MEI 0,4** как минимум с **1 января 2015 года**.

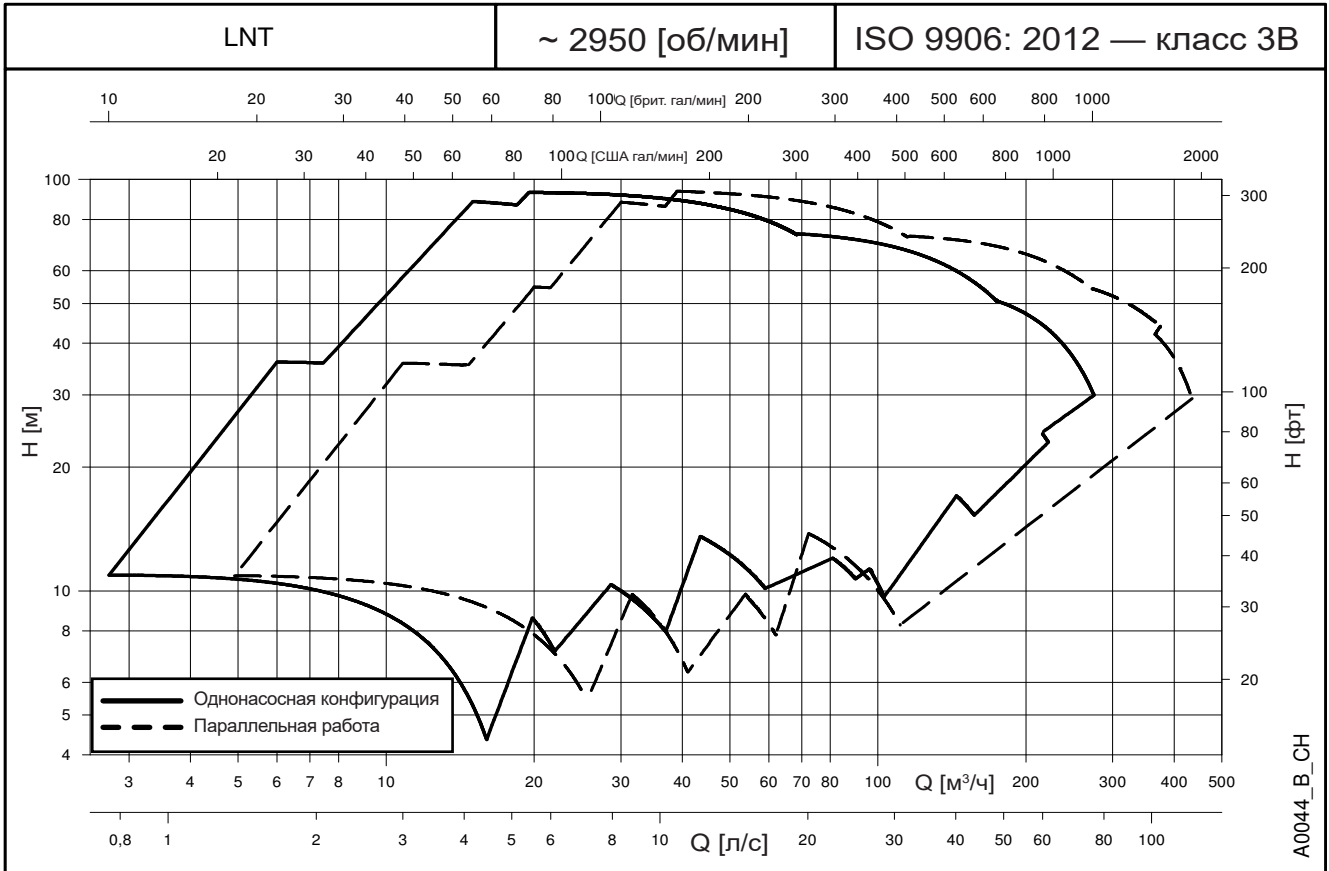
Этот индекс определяется по специальной формуле, включающей значения гидравлического КПД как «точки оптимального КПД» (best efficiency point – BEP), 75% расхода в точке оптимального КПД (частичная нагрузка; Part load – PL) и 110% расхода в точке оптимального КПД (перегрузка; Over load – OL).

Насосы Lowara серии e-LNT, подпадающие под действие вышеупомянутых постановлений, отвечают требованиям EgP и имеют индекс MEI не ниже 0,4 и эффективность двигателей IE3.

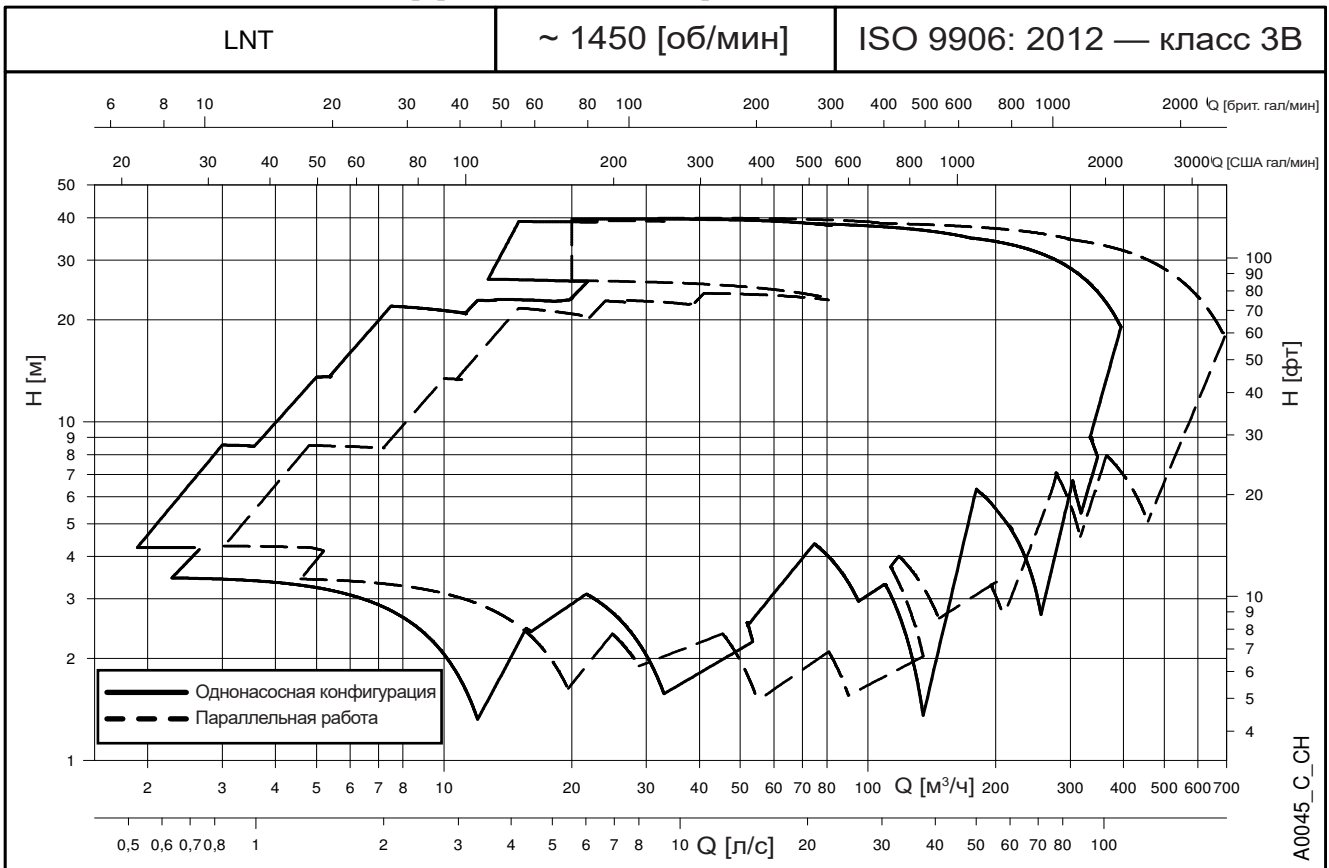
СОДЕРЖАНИЕ

ВВЕДЕНИЕ.....	5
ПРИМЕНЕНИЯ.....	6
МАРКИРОВКА.....	8
ПАСПОРТНАЯ ТАБЛИЧКА.....	9
ПЕРЕЧЕНЬ 2-ПОЛЮСНЫХ МОДЕЛЕЙ 50 Гц.....	10
ПЕРЕЧЕНЬ 4-ПОЛЮСНЫХ МОДЕЛЕЙ 50 Гц.....	11
СПЕЦИФИКАЦИЯ И КОНСТРУКЦИЯ НАСОСА.....	12
ТОРЦОВЫЕ УПЛОТНЕНИЯ.....	16
ДВИГАТЕЛИ.....	17
НАСОСЫ.....	26
ИНДЕКС МИНИМАЛЬНОЙ ЭФФЕКТИВНОСТИ (MEI).....	27
ДИАПАЗОН ГИДРАВЛИЧЕСКИХ ХАРАКТЕРИСТИК 2-ПОЛЮСНЫХ МОДЕЛЕЙ 50 Гц.....	28
ДИАПАЗОН ГИДРАВЛИЧЕСКИХ ХАРАКТЕРИСТИК 2-ПОЛЮСНЫХ МОДЕЛЕЙ 50 Гц.....	29
ДИАПАЗОН ГИДРАВЛИЧЕСКИХ ХАРАКТЕРИСТИК 4-ПОЛЮСНЫХ МОДЕЛЕЙ 50 Гц.....	34
ДИАПАЗОН ГИДРАВЛИЧЕСКИХ ХАРАКТЕРИСТИК 4-ПОЛЮСНЫХ МОДЕЛЕЙ 50 Гц.....	35
РАБОЧИЕ ХАРАКТЕРИСТИКИ МОДЕЛЕЙ НА 50 Гц, 2-ПОЛЮСНЫХ.....	43
РАБОЧИЕ ХАРАКТЕРИСТИКИ МОДЕЛЕЙ НА 50 Гц, 4-ПОЛЮСНЫХ.....	63
ГАБАРИТЫ И МАССА.....	93
ДОПУСТИМЫЕ НАГРУЗКИ НА ФЛАНЦЫ.....	108
e-LNT..H: e-LNT C HYDROVAR.....	113
e-LNT..E: ВЕРСИЯ С ПРИВОДОМ И ДВИГАТЕЛЕМ НА ПОСТОЯННЫХ МАГНИТАХ (ПРИВОД e-SM).....	139
ПРИНАДЛЕЖНОСТИ.....	167
СЕРТИФИКАТЫ И ИСПЫТАНИЯ.....	171
ТЕХНИЧЕСКОЕ ПРИЛОЖЕНИЕ.....	173

СЕРИЯ e-LNT
ДИАПАЗОН ГИДРАВЛИЧЕСКИХ ХАРАКТЕРИСТИК
2-ПОЛЮСНЫХ МОДЕЛЕЙ 50 ГЦ



ДИАПАЗОН ГИДРАВЛИЧЕСКИХ ХАРАКТЕРИСТИК
4-ПОЛЮСНЫХ МОДЕЛЕЙ 50 ГЦ



СЕРИЯ e-LNT ВВЕДЕНИЕ

Новые насосы **Lowara серии e-LNT** были созданы благодаря отзывам наших клиентов. Конструкция нового модельного ряда усовершенствована, чтобы отвечать современным требованиям инженерных систем в отношении производительности и энергосбережения.

Кроме того, новые насосы **Lowara серии e-LNT** могут быть доработаны по индивидуальным отраслевым требованиям, сохраняя лучшее в своем классе качество производства, которое служит неизменным залогом надежности и продолжительности срока эксплуатации.

Конструкция насоса

Новый насос **Lowara серии e-LNT** представляет собой сдвоенный центробежный насос со всасывающим и напорным патрубками «ин-лайн» типа. Насосы оснащены закрытыми рабочими колесами, связанными автоматически переключающимся клапаном. Оба насоса могут работать по отдельности или параллельно.

Насосы **серии e-LNT** имеют «разъемную» конструкцию (рабочее колесо, переходную муфту, и двигатель можно извлечь, не отсоединяя корпус насоса от трубопровода). Сдвоенные насосы обеспечивают резервирование системы: один насос может работать, а второй оставаться резервным/обслуживаться.

В стандартном исполнении корпус насоса изготовлен из чугуна; чугун также используется как стандартный материал для рабочего колеса, но возможно исполнение с рабочим колесом из бронзы или нержавеющей стали.

Насосы оборудованы заменяемыми механическими уплотнениями и двигателями класса эффективности IE3 и доступны в следующих конструктивных исполнениях.

Моноблочное с общим валом

Плотная посадка рабочего колеса на специально удлиненном валу двигателя с помощью переходной муфты.



Промежуточный вал

Насос соединен с двигателем при помощи адаптера и жесткой муфты, установленной на свободном конце вала стандартного электродвигателя.



Гидравлические характеристики

- Максимальная подача
 - (работа одного насоса):
275 м³/ч (2-полюсный модельный ряд)
395 м³/ч (4-полюсный модельный ряд)
 - (работа двух насосов):
450 м³/ч (2-полюсный модельный ряд)
694 м³/ч (4-полюсный модельный ряд)
- Максимальный напор: 95 м
(2-полюсный модельный ряд).
40 м
(4-полюсный модельный ряд).
- Гидравлические характеристики в соответствии с требованиями ISO 9906:2012 (класс 3B). Под заказ доступны также классы 2B и 1B.
- Диапазон температур жидкости:
 - стандартная версия (с торцовым уплотнением BQ7EGG-WA и уплотнительным кольцом EPDM) от **-25 до +120°C**
 - версии по запросу (в зависимости от торцового уплотнения и кольца) от **-20* или -25 до +120 или +140°C**.
- Максимальное рабочее давление:
 - стандартная версия (с торцовым уплотнением BQ7EGG-WA)
16 бар при 90°C и 10 бар при 120°C
 - версии по запросу (с другими торцовыми уплотнениями)
16 бар при 120°C и 14,9 бар при 140°C

* Фторкаучук: FPM (старый ISO), FKM (ASTM и новый ISO).

Характеристики двигателей

- Закрытое исполнение с короткозамкнутой обмоткой с наружной вентиляцией (TEFC).
- 2-полюсные и 4-полюсные модельные ряды.
- **Степень защиты IP55** в качестве двигателя (EN 600345), IPX5 в качестве электрического насоса (EN 60529).
- Характеристики согласно EN 60034-1.
- Уровень эффективности **IE3** (трехфазные 0,75–375 кВт).
- Класс изоляции **155 (F)**.
- Стандартное напряжение:
 - 1 x 220-240 В 50 Гц доступно до 2,2кВт.
 - 3 x 220-240/380-415 В 50 Гц доступно до 3 кВт.
 - 3 x 380-415/660-690 В 50 Гц доступно от 3 кВт.
- Максимальная температура окружающей среды:
 - однофазная версия: 40°C
 - трехфазная версия: 50°C
 - (40°C для 4-полюсных моделей до 0,75 кВт)

Примечание

- Вращение против часовой стрелки при взгляде со стороны впускного канала насоса.
- Ответные фланцы не входят в комплект поставки.

Список директив

- Директива по машинному оборудованию MD 2006/42/EC
- Директива по электромагнитной совместимости EMC 2004/108/EC
- Требования по энергоэффективности для оборудования, связанного с энергией, ErP 2009/125/EC, Постановление (ЕС) № 640/2009, Постановление (ЕУ) № 4/2014, Постановление (ЕУ) № 547/2012

и основные технические нормативы

- EN 809, EN 60204-1 (безопасность)
- EN 1092-2 (чугунные фланцы)
- EN 61000-6-1, EN 61000-6-3
- EN 60034- 30:2009, IEC 60034-30-1:2014 (электродвигатели)

СЕРИЯ e-LNT ИНЖЕНЕРНЫЕ СИСТЕМЫ ЗДАНИЙ ОБЛАСТИ ПРИМЕНЕНИЯ И ПРЕИМУЩЕСТВА

Области применения

Насосы **Lowara** серии **e-LNT** подходят для многих применений, требующих различных рабочих точек, надежности и эффективности при одновременном снижении затрат.

Насосы Lowara серии e-LNT могут использоваться в коммерческом строительстве для следующих целей:

- **Отопление, вентиляция, кондиционирование**
 - Перекачивание жидкости в системах отопления.
 - Перекачивание жидкости в системах кондиционирования воздуха.
 - Перекачивание жидкости в вентиляционных системах.
- **Водоснабжение**
 - Водоснабжение в коммерческих зданиях.
 - Оросительные системы.



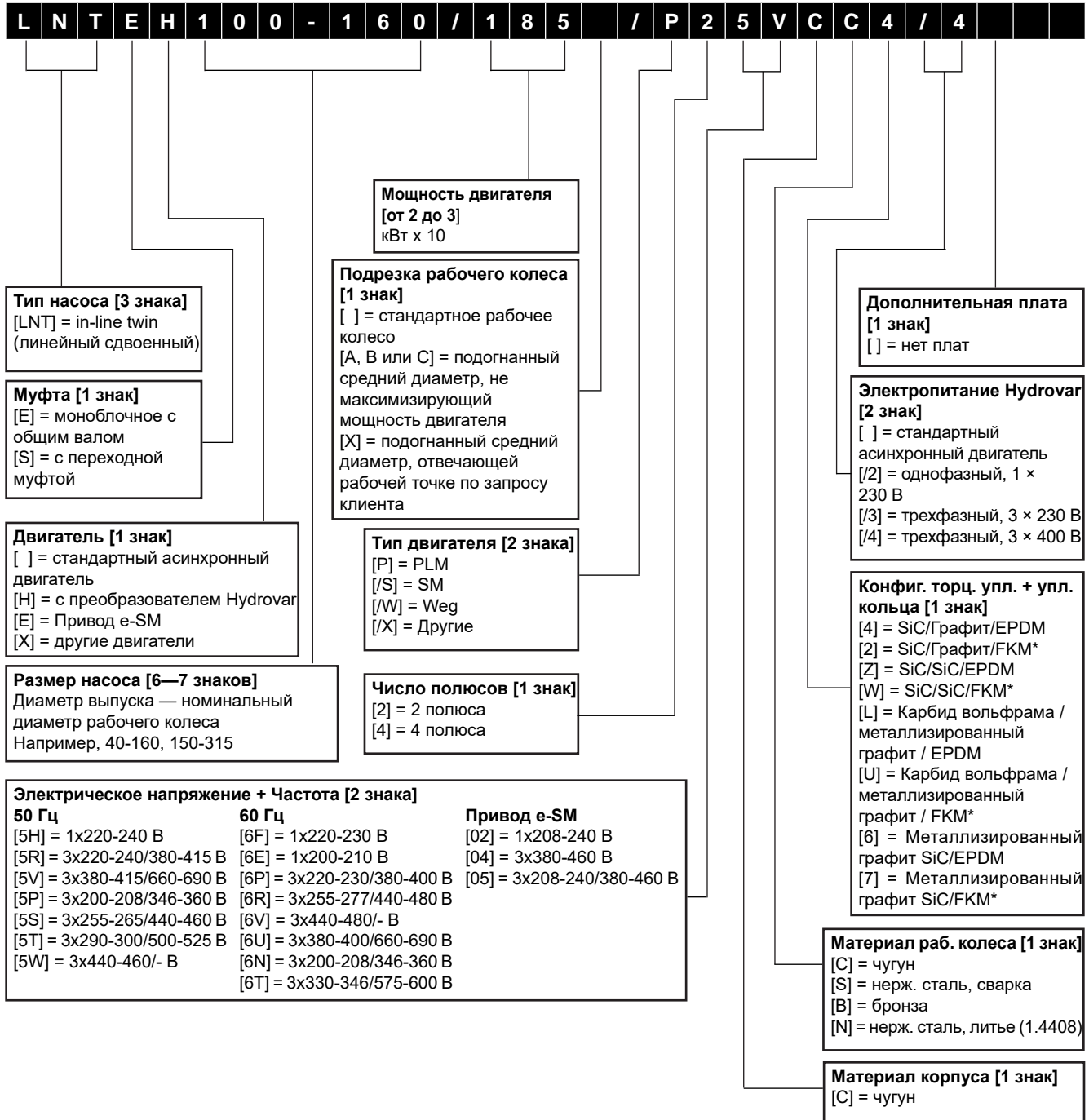
Преимущества

Насосы Lowara серии e-LNT позволяют добиться следующих преимуществ.

- **Характеристики:** насосы e-LNT отвечают требованиям EEP 2015, оборудованы двигателями IE3, демонстрируют гидравлические расчетные показатели и охват, отвечающие нуждам коммерческого строительства. Стандартная версия из чугуна с максимальным рабочим давлением PN16, рассчитанная на максимальную температуру жидкости до 120°C, и уплотнительными кольцами из EPDM.
- **Надежность:** надежная конструкция и высокие стандарты качества продукции, различные варианты торцовых уплотнений и кольца износа гарантируют непрерывную работу и снижение времени простоев при техническом обслуживании. Конфигурация с двумя спиральми обеспечивает встроенное резервирование и возможность параллельной работы.
- **Гибкость:** помимо стандартного предложения, насосы Lowara серии e-LNT доступны в различных конструктивных исполнениях, а также с различными комбинациями рабочих колес и эластомеров, благодаря чему подходят для широкого ряда различных применений.
- **Минимальные эксплуатационные затраты:** лучший в своем классе гидравлический и электрический КПД, версии, оборудованные преобразователем частоты HYDROVAR, легкость и быстрота обслуживания позволяют снизить эксплуатационные затраты и расходы на обслуживание и сэкономить электроэнергию как во время работы, так и при простоях насоса.
- **Сервисная поддержка:** мы постоянно работаем в тесном контакте с нашими потребителями, чтобы помочь им в выборе нужного насоса для конкретного применения. На нашем сайте, на DVD и в библиотеках приложений для мобильных устройств есть удобные для использования приложения для подбора. Опытные инженеры отдают все свое время большим проектам.
- **Работа с питьевой водой:** все насосы, оборудованные стандартным торцовым уплотнением, сертифицированы для работы с питьевой водой (ACS и D.M.174/04).



СЕРИЯ e-LNT МАРКИРОВКА



* FPM (старый ISO), FKM (ASTM и новый ISO)

ПРИМЕРЫ

LNTS 125-160/22/W45RCC4

Циркуляционный сдвоенный насос с переходной муфтой, номинальный диаметр патрубка DN125, номинальный диаметр рабочего колеса 160 мм, номинальная мощность двигателя 2,2 кВт, модель WEG IE3, 4-полюсный, 50 Гц 220-240/380-415 В, чугунный корпус, чугунное рабочее колесо, торцовое уплотнение Карбид кремния / Графит / EPDM.

LNTS 150-200/55/W45VCB4

Циркуляционный сдвоенный насос с переходной муфтой, привод e-SM Муфта, номинальный диаметр патрубка DN40, номинальный диаметр рабочего колеса 125 мм, номинальная мощность двигателя 1,5 кВт, привод e-SM Двигатель ,ОДНОФАЗНЫЕ, 1x208-240 В, чугунный корпус, чугунное рабочее колесо, торцовое уплотнение Карбид кремния / Графит / EPDM.

**СЕРИЯ e-LNT
ПАСПОРТНАЯ ТАБЛИЧКА**

ЭЛЕКТРИЧЕСКИЙ НАСОС

LOWARA		CE	
TYPE		No/Date	
PN	kPa	Code	
t max °C	øF mm		
t min °C	øT mm		
Q m ³ /h	H m	n 1/min	P2 kW
			øF MEI ≥
			øT ηр%
kg	REGULATION (EU) No 547/2012		

УСЛОВНЫЕ ОБОЗНАЧЕНИЯ

- 1 - Тип насоса
- 2 - Артикул
- 3 - Диапазон расхода
- 4 - Диапазон напора
- 5 - Номинальная мощность
- 6 - Скорость
- 7 - Серийный номер или номер заказа + номер позиции заказа
- 9 - Полный диаметр рабочего колеса (заполняется для насосов с нестандартными рабочими колёсами)
- 10 - Подогнанный диаметр рабочего колеса (заполняется только для подогнанных рабочих колес)
- 11 - Минимальная рабочая температура жидкости
- 12 - Максимальная рабочая температура жидкости
- 13 - Максимальное рабочее давление
- 14 - Гидравлический КПД в точке оптимального КПД (50 Гц)
- 15 - Индекс минимальной эффективности (MEI) (Постановление (EU) № 547/2012) (50 Гц)
- 19 - Масса

СЕРИЯ e-LNT ПЕРЕЧЕНЬ 2-ПОЛЮСНЫХ МОДЕЛЕЙ 50 Гц

РАЗМЕР LNT..2	кВт	ВЕРСИЯ	
		LNTE	LNTS
32-160/07A(*)	0,75	•	•
32-160/07(*)	0,75	•	•
32-160/11(*)	1,1	•	•
32-160/15(*)	1,5	•	•
32-160/22(*)	2,2	•	•
32-160/30	3	•	•
40-125/11(*)	1,1	•	•
40-125/15(*)	1,5	•	•
40-125/22(*)	2,2	•	•
40-125/30	3	•	•
40-160/22(*)	2,2	•	•
40-160/30	3	•	•
40-160/40	4	•	•
40-160/55	5,5	•	•
40-200/30	3	•	•
40-200/40	4	•	•
40-200/55	5,5	•	•
40-200/75	7,5	•	•
40-250/75	7,5	•	•
40-250/92	9,2	•	-
40-250/110A	11	-	•
40-250/110	11	•	•
40-250/150	15	•	•
50-125/15(*)	1,5	•	•
50-125/22(*)	2,2	•	•
50-125/30	3	•	•
50-125/40	4	•	•
50-160/30	3	•	•
50-160/40	4	•	•
50-160/55	5,5	•	•
50-160/75	7,5	•	•
50-200/55	5,5	•	•
50-200/75	7,5	•	•
50-200/92	9,2	•	-
50-200/110A	11	-	•
50-200/110	11	•	•
50-250/92	9,2	•	-
50-250/110A	11	-	•
50-250/110	11	•	•
50-250/150	15	•	•
50-250/185	18,5	•	•
50-250/220	22	•	•
65-125/30	3	•	•
65-125/40	4	•	•
65-125/55	5,5	•	•
65-125/75	7,5	•	•
65-160/55	5,5	•	•
65-160/75	7,5	•	•
65-160/92	9,2	•	-
65-160/110A	11	-	•
65-160/110	11	•	•

• = Доступен

LNT_models-2p50-ru_c_sc

РАЗМЕР LNT..2	кВт	ВЕРСИЯ	
		LNTE	LNTS
65-200/92	9,2	•	-
65-200/110A	11	-	•
65-200/110	11	•	•
65-200/150	15	•	•
65-200/185	18,5	•	•
65-250/150	15	•	•
65-250/185	18,5	•	•
65-250/220	22	•	•
65-250/300	30	-	•
80-125/40	4	•	•
80-125/110	11	•	•
80-160/55	5,5	•	-
80-160/75	7,5	•	•
80-160/92	9,2	•	-
80-160/110A	11	-	•
80-160/110	11	•	•
80-160/150	15	•	•
80-160/185	18,5	•	•
80-200/110	11	-	•
80-200/150	15	-	•
80-200/185	18,5	-	•
80-200/220	22	-	•
80-200/300	30	-	•
80-250/220	22	-	•
80-250/300	30	-	•
80-250/370	37	-	•
100-160/110	11	•	•
100-160/150	15	•	•
100-160/185	18,5	•	•
100-160/220	22	•	•
100-200/220	22	-	•
100-200/300	30	-	•
100-200/370	37	-	•
100-250/370	37	-	•

(*) Модели доступны также в однофазной версии.

УСЛОВНЫЕ ОБОЗНАЧЕНИЯ

LNTE : удлиненный вал (двойная версия).

LNTS : короткий вал (двойная версия).

СЕРИЯ e-LNT ПЕРЕЧЕНЬ 4-ПОЛЮСНЫХ МОДЕЛЕЙ 50 Гц

РАЗМЕР LNT..4	кВт	ВЕРСИЯ	
		LNTE	LNTS
32-160/02A	0,25	•	-
32-160/02	0,25	•	-
32-160/03	0,37	•	-
40-125/02B	0,25	•	-
40-125/02A	0,25	•	-
40-125/02	0,25	•	-
40-125/03	0,37	•	-
40-160/02	0,25	•	-
40-160/03	0,37	•	-
40-160/05	0,55	•	•
40-160/07	0,75	•	•
40-200/05A	0,55	•	•
40-200/05	0,55	•	•
40-200/07	0,75	•	•
40-200/11	1,1	•	•
40-250/11	1,1	-	•
40-250/15B	1,5	•	-
40-250/15A	1,5	•	•
40-250/15	1,5	•	•
40-250/22	2,2	•	•
50-125/02A	0,25	•	-
50-125/02	0,25	•	-
50-125/03	0,37	•	-
50-125/05	0,55	•	•
50-160/03	0,37	•	-
50-160/05	0,55	•	•
50-160/07	0,75	•	•
50-160/11	1,1	•	•
50-200/07	0,75	•	•
50-200/11A	1,1	•	•
50-200/11	1,1	•	•
50-200/15	1,5	•	•
50-250/11	1,1	-	•
50-250/15A	1,5	•	-
50-250/15	1,5	•	•
50-250/22A	2,2	•	•
50-250/22	2,2	•	•
50-250/30	3	•	•
65-125/03	0,37	•	-
65-125/05	0,55	•	•
65-125/07	0,75	•	•
65-125/11	1,1	•	•
65-160/07	0,75	•	•
65-160/11A	1,1	•	•
65-160/11	1,1	•	•
65-160/15	1,5	•	•
65-200/11	1,1	-	•
65-200/15A	1,5	•	-
65-200/15	1,5	•	•
65-200/22A	2,2	•	•
65-200/22	2,2	•	•
65-250/22A	2,2	•	•
65-250/22	2,2	•	•
65-250/30	3	•	•
65-250/40	4	•	•
80-125/05	0,55	•	•
80-125/15	1,5	•	•

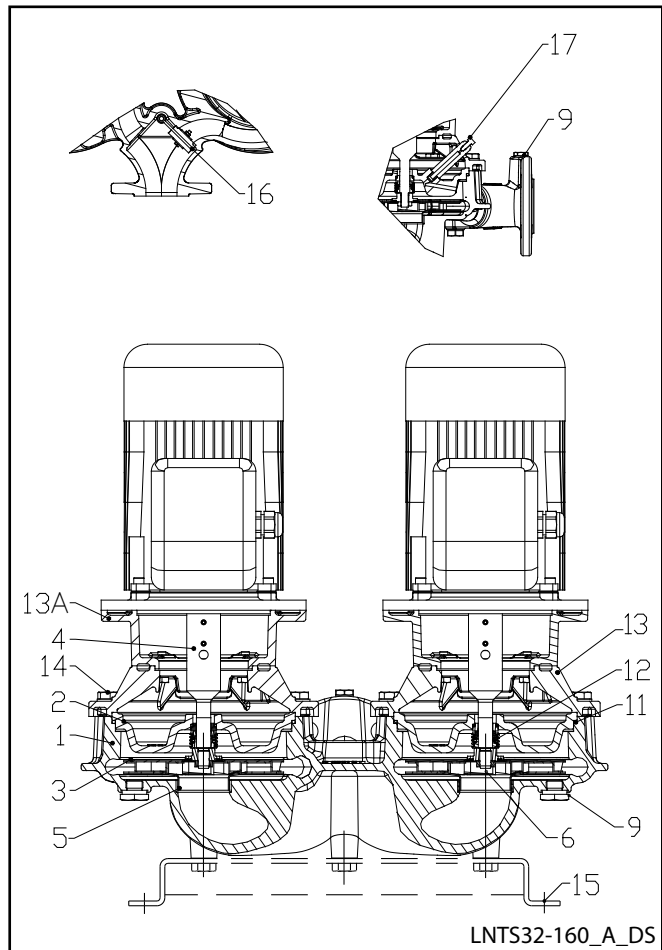
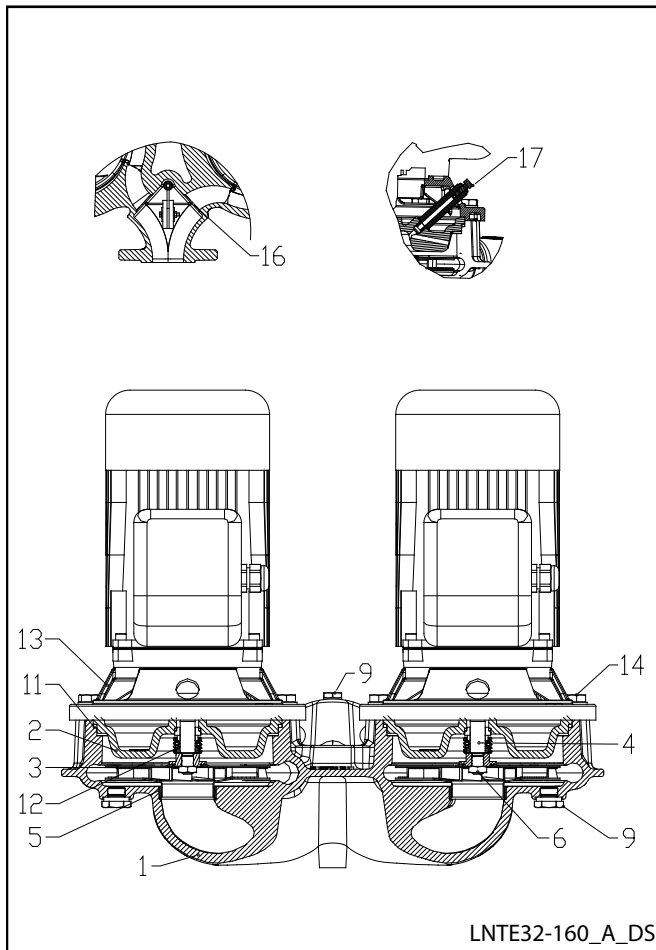
РАЗМЕР LNT..4	кВт	ВЕРСИЯ	
		LNTE	LNTS
80-160/11B	1,1	-	•
80-160/15C	1,5	•	-
80-160/11A	1,1	-	•
80-160/15B	1,5	•	-
80-160/11	1,1	-	•
80-160/15A	1,5	•	-
80-160/15	1,5	•	•
80-160/22A	2,2	•	•
80-160/22	2,2	•	•
80-200/15	1,5	-	•
80-200/22A	2,2	-	•
80-200/22	2,2	-	•
80-200/30	3	-	•
80-200/40	4	-	•
80-250/30	3	-	•
80-250/40	4	-	•
80-250/55A	5,5	-	•
80-250/55	5,5	-	•
80-250/75	7,5	-	•
80-315/75	7,5	-	•
80-315/110	11	-	•
80-315/150	15	-	•
100-160/15	1,5	•	•
100-160/22A	2,2	•	•
100-160/22	2,2	•	•
100-160/30	3	•	•
100-200/30	3	-	•
100-200/40	4	-	•
100-200/55A	5,5	-	•
100-200/55	5,5	-	•
100-250/55A	5,5	-	•
100-250/55	5,5	-	•
100-250/75	7,5	-	•
100-250/110	11	-	•
100-315/110	11	-	•
100-315/150	15	-	•
100-315/185	18,5	-	•
100-315/220	22	-	•
125-160/22	2,2	-	•
125-160/30	3	-	•
125-160/40	4	-	•
125-200/55	5,5	-	•
125-200/75	7,5	-	•
125-250/75	7,5	-	•
125-250/110	11	-	•
125-315/150	15	-	•
125-315/185	18,5	-	•
125-315/220	22	-	•
125-315/300	30	-	•
150-200/55	5,5	-	•
150-200/75	7,5	-	•
150-200/110	11	-	•
150-250/110	11	-	•
150-250/150	15	-	•
150-315/185	18,5	-	•
150-315/220	22	-	•
150-315/300	30	-	•
150-315/370	37	-	•

• = Доступен

LNT_models-4p50-ru_c_sc

LNT 32-160

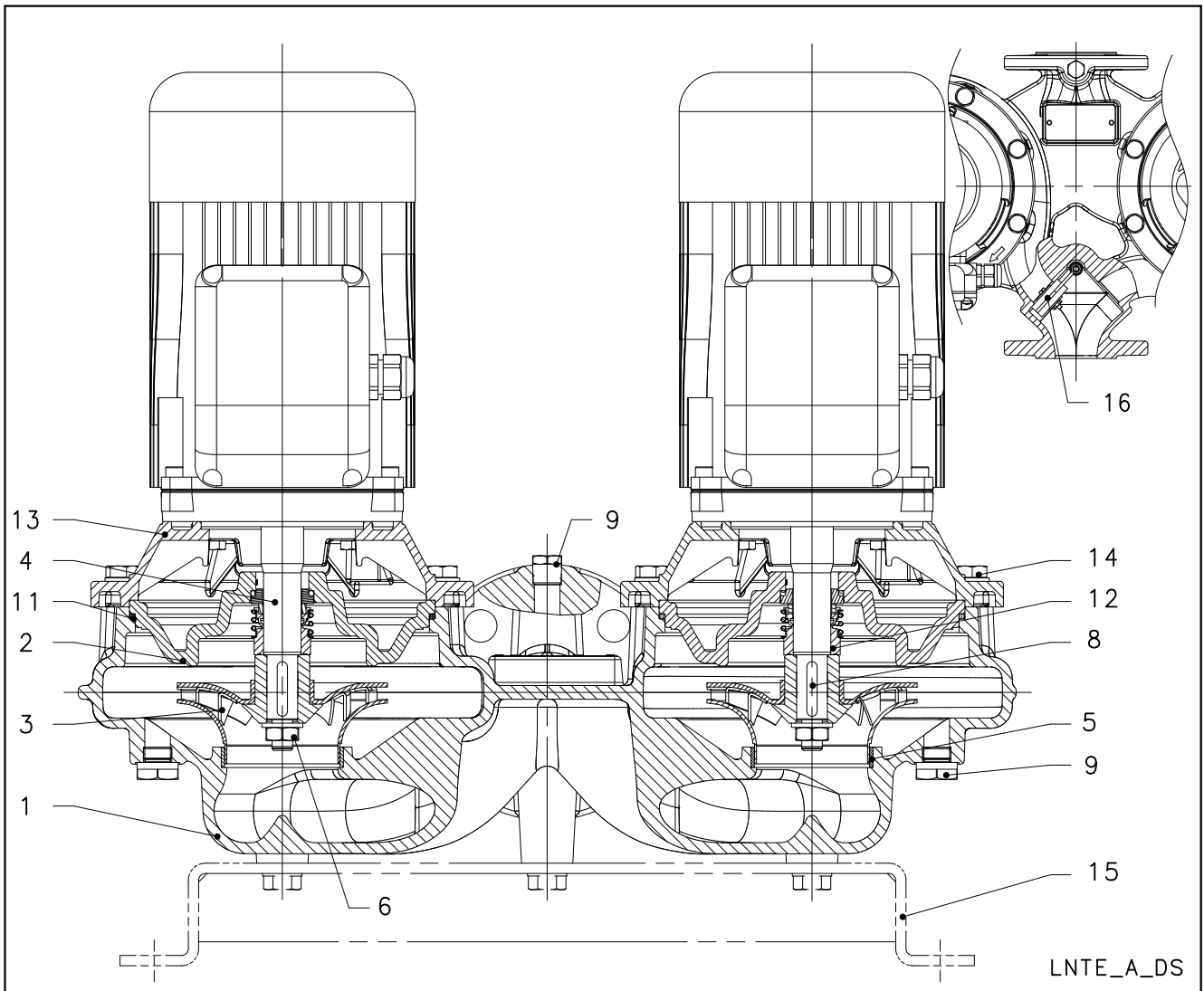
СПЕЦИФИКАЦИЯ И КОНСТРУКЦИЯ НАСОСА



ССЫЛ. №	ЧАСТЬ	МАТЕРИАЛ	СТАНДАРТЫ	
			ЕВРОПА	США
1	Корпус насоса	Чугун	EN 1561 - GJL-250 (JL1040)	ASTM Класс 35
2	Крышка корпуса	Чугун	EN 1561 - GJL-250 (JL1040)	ASTM Класс 35
3	Рабочее колесо	Нержавеющая сталь	EN 10088-1-X2CrNiMo17-12-2 (1.4404)	AISI 316L
4	Удлинение вала (версия LNTE)	Нержавеющая сталь	EN 10088-1-X2CrNiMo17-12-2 (1.4404)	AISI 316L
4	Короткий вал (версия LNTS)	Нержавеющая сталь	EN 10088-1-X2CrNiMo17-12-2 (1.4404)	AISI 316L
5	Износное кольцо	Нержавеющая сталь	EN 10088-X5CrNi18-10 (1.4301)	AISI 304
6	Гайка и шайба фиксации рабочего колеса	Нержавеющая сталь	EN 10088-1-X5CrNiMo17-12-2 (1.4401)	AISI 316
9	Заливная и сливная пробки	Нержавеющая сталь	EN 10088-3-X8CrNiS18-9 (1.4305)	AISI 303
11	Уплотнительное кольцо	EPDM (стандартная версия)		
12	Торцовое уплотнение	Графит / Карбид кремния / EPDM (стандартная версия)		
13	Кронштейн насоса	Алюминий	EN 1706-AC-AISI11Cu2 (Fe) (AC46100)	-
13A	Переходник двигателя	Чугун	EN 1561 - GJL-250 (JL1040)	ASTM Класс 35
14	Крепежные болты и винты спирального кожуха	Оцинкованная сталь		
15	Основание насоса (дополнительная конфиг.)	Углеродистая сталь	EN 10025-2 - 1.0038	
16	Клапан одностороннего действия	Нержавеющая сталь	A4 (~1.4301) / EPDM 50	
17	Клапан для спуска воздуха	Нержавеющая сталь	EN 10088-3-X8CrNiS18-9 (1.4305)	AISI 303

LNT32-160-ru_a_tm

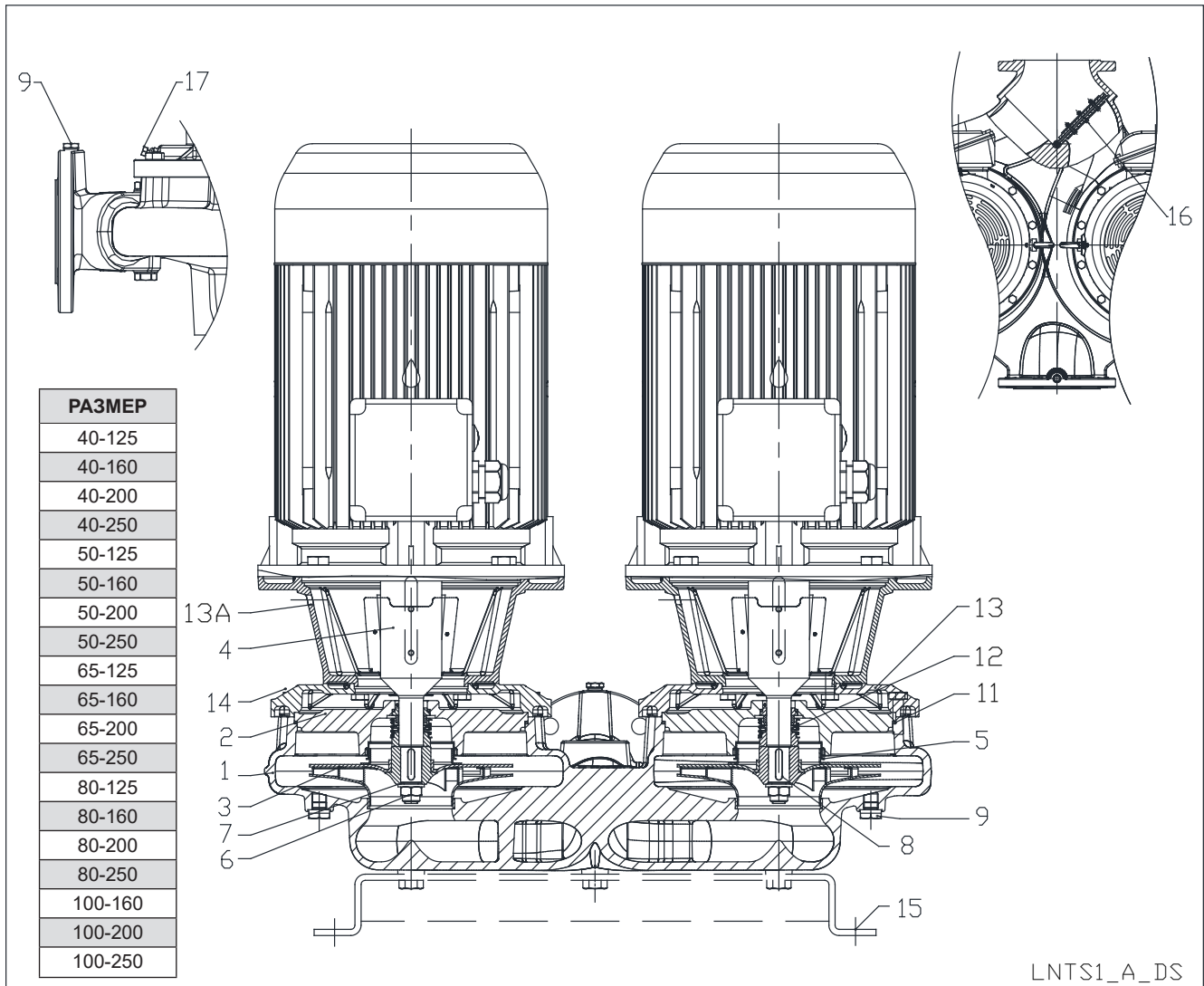
СЕРИЯ LNTE СПЕЦИФИКАЦИЯ И КОНСТРУКЦИЯ НАСОСА



ссыл. №	ЧАСТЬ	МАТЕРИАЛ	СТАНДАРТЫ	
			ЕВРОПА	США
1	Корпус насоса	Чугун	EN 1561 - GJL-250 (JL1040)	ASTM Класс 35
2	Крышка кожуха	Чугун	EN 1561 - GJL-250 (JL1040)	ASTM Класс 35
3	Рабочее колесо (40, 50, 65)	Нержавеющая сталь	EN 10088-1-X5CrNi18-10 (1.4301)	AISI 304
	Рабочее колесо (80, 100)	Чугун	EN 1561 - GJL-200 (JL1030)	ASTM Класс 35
	Рабочее колесо (80, 100)	Бронза	EN 1982 - CuSn10-C (CC480K)	UNS C90700
	Рабочее колесо (80, 100)	Нержавеющая сталь	EN 10283-1-GX5CrNiMo19-11-2 (1.4408)	ASTM A743 CF-8M
4	Выступающая часть вала	Нержавеющая сталь	EN 10088-1-X2CrNiMo17-12-2 (1.4404)	AISI 316L
5	Износное кольцо	Нержавеющая сталь	EN 10088-1-X5CrNi18-10 (1.4301)	AISI 304
6	Гайка и шайба фиксации рабочего колеса	Нержавеющая сталь	EN 10088-1-X5CrNi18-10 (1.4301)	AISI 304
8	Шпонка	Нержавеющая сталь	EN 10088-1-X2CrNiMo17-12-2 (1.4404)	AISI 316L
9	Заливная и сливная пробки	Нержавеющая сталь	EN 10088-3-X8CrNiS18-9 (1.4305)	AISI 303
11	Уплотнительное кольцо	EPDM (стандартная версия)		
12	Торцовое уплотнение	Графит / Карбид кремния / EPDM (стандартная версия)		
13	Кронштейн насоса*	Алюминий	EN 1706-AC-AISI11Cu2 (Fe) (AC46100)	-
	Кронштейн насоса	Чугун	EN 1561 - GJL-250 (JL1040)	ASTM Класс 35
14	Крепежные болты и винты спирального кожуха	Углеродистая сталь		
15	Основание насоса (дополнительно)	Углеродистая сталь	EN 10025-2 - 1.0038	
16	Полная заслонка насоса	Нержавеющая сталь/EPDM	A4 (~ 1.4301) / EPDM 50	

* 2/4 полюса: 40/50/65-125, 40/50-160

СЕРИЯ LNTS СПЕЦИФИКАЦИЯ И КОНСТРУКЦИЯ НАСОСА

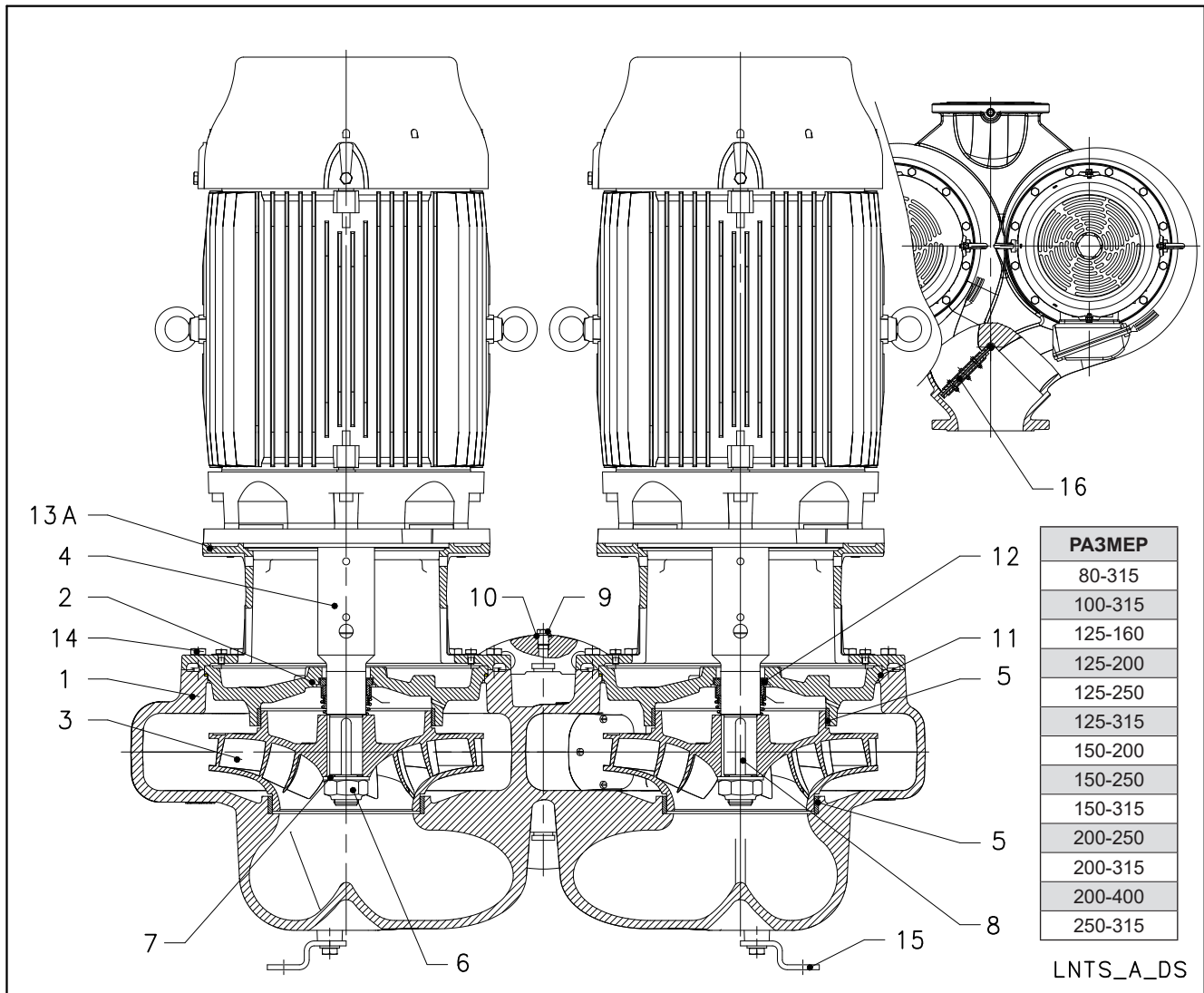


LNTS1_A_DS

ССЫЛ. №	ЧАСТЬ	МАТЕРИАЛ	СТАНДАРТЫ	
			ЕВРОПА	США
1	Корпус насоса	Чугун	EN 1561 - GJL-250 (JL1040)	ASTM Класс 35
2	Крышка кожуха	Чугун	EN 1561 - GJL-250 (JL1040)	ASTM Класс 35
3	Рабочее колесо (40, 50, 65)	Нержавеющая сталь	EN 10088-1-X5CrNi18-10 (1.4301)	AISI 304
	Рабочее колесо	Чугун	EN 1561 - GJL-200 (JL1030)	ASTM Класс 30
	Рабочее колесо	Бронза	EN 1982 - CuSn10-C (CC480K)	UNS C90700
	Рабочее колесо	Нержавеющая сталь	EN 10283-1-GX5CrNiMo19-11-2 (1.4408)	ASTM A743 CF-8M
4	Промежуточный вал	Нержавеющая сталь	EN 10088-1-X2CrNiMo17-12-2 (1.4404)	AISI 316L
	Короткий вал (80—250, 100—200, 100—250, 125, 150)	Нержавеющая сталь	EN 10088 - X17CrNi16-2 (1.4057)	AISI 431
5	Износное кольцо	Нержавеющая сталь	EN 10088-1-X5CrNi18-10 (1.4301)	AISI 304
6	Гайка рабочего колеса	Нержавеющая сталь	A4 (~ 1.4401)	
7	Шайба рабочего колеса	Нержавеющая сталь	A4 (~ 1.4401)	
8	Шпонка	Нержавеющая сталь	EN 10088-1-X2CrNiMo17-12-2 (1.4404)	AISI 316L
9	пробка	Нержавеющая сталь	EN 10088-3-X8CrNiS18-9 (1.4305)	AISI 303
11	Уплотнительное кольцо	EPDM (стандартная версия)		
12	Торцовое уплотнение	Графит / Карбид кремния / EPDM (стандартная версия)		
13	Кронштейн насоса*	Алюминий	EN 1706-AC-AISI11Cu2 (Fe) (AC46100)	-
	Кронштейн насоса	Чугун	EN 1561 - GJL-250 (JL1040)	ASTM Класс 35
13A	Адаптер двигателя	Чугун	EN 1561 - GJL-250 (JL1040)	ASTM Класс 35
14	Крепежные винты спирального кожуха	Углеродистая сталь		
15	Основание насоса	Углеродистая сталь	EN 10025-2 - 1.0038	
16	Полная заслонка насоса	Нержавеющая сталь/EPDM	A4 (~ 1.4301) / EPDM 50	
17	Клапан для спуска воздуха	Нержавеющая сталь	EN 10088-3-X8CrNiS18-9 (1.4305)	AISI 303

* 2/4 полюса: 40/50/65-125, 40/50-160

СЕРИЯ LNTS СПЕЦИФИКАЦИЯ И КОНСТРУКЦИЯ НАСОСА



ссыл. №	ЧАСТЬ	МАТЕРИАЛ	СТАНДАРТЫ	
			ЕВРОПА	США
1	Корпус насоса	Чугун	EN 1561 - GJL-250 (JL1040)	ASTM Класс 35
2	Крышка корпуса	Чугун	EN 1561 - GJL-250 (JL1040)	ASTM Класс 35
3	Рабочее колесо	Чугун	EN 1561 - GJL-200 (JL1030)	ASTM Класс 30
	Рабочее колесо	Бронза	EN 1982 - CuSn10-C (CC480K)	UNS C90699
4	Рабочее колесо	Нержавеющая сталь	EN 10283-1-GX5CrNiMo19-11-2 (1.4408)	ASTM 316 A743 CF-8M
	Промежуточный вал	Нержавеющая сталь	EN 10088-1-X2CrNiMo17-12-2 (1.4404)	AISI 316L
4	Короткий вал (125, 150)	Нержавеющая сталь	EN 10088 - X17CrNi16-2 (1.4057)	AISI 431
	Износное кольцо	Нержавеющая сталь	EN 10088 - X5CrNi18-10 (1.4301)	AISI 304
6	Гайка рабочего колеса	Нержавеющая сталь	A4 (~ 1.4401)	
7	Шайба рабочего колеса	Нержавеющая сталь	A4 (~ 1.4401)	
8	Шпонка	Нержавеющая сталь	EN 10088 - X6CrNiMo17-12-2 (1.4571)	AISI 316Ti
9	пробка	Нержавеющая сталь	EN 10088 - X6CrNiMo17-12-2 (1.4571)	AISI 316Ti
10	Уплотнение	Синтетическое волокно AFM 34, не содержащее асбеста		
11	Уплотнительное кольцо	EPDM (стандартная версия)		
12	Торцовое уплотнение	Графит / Карбид кремния / EPDM (стандартная версия)		
13A	Переходник двигателя	Чугун	EN 1561 - GJL-250 (JL1040)	ASTM Класс 35
14	Крепежные винты корпуса насоса	Углеродистая сталь		
15	Основание насоса	Углеродистая сталь	EN 10025-2 - 1.0038	
16	Полная заслонка насоса	Нержавеющая сталь/EPDM	A4 (~ 1.4301) / EPDM 50	

СЕРИЯ e-LNT ДВИГАТЕЛИ

При помощи директив «Энергопотребляющие продукты» (EuP 2005/32/EC) и «Продукты, связанные с использованием энергии» (ErP 2009/125/EC) Европейская комиссия установила требования, которые направлены на использование продуктов с низким энергопотреблением.

В число различных рассматриваемых продуктов входят **трехфазные поверхностные двигатели с частотой 50 Гц и развиваемой на валу мощностью от 0,75 до 375 кВт**, в том числе встроенные в другие изделия, с характеристиками, определяемыми конкретными **Постановлениями (ЕС) № 640/2009 и (ЕУ) № 4/2014**, утверждающими требования Директив EuP и ErP.

В соответствии с постановлениями, **трехфазные поверхностные двигатели с частотой 50 Гц и развиваемой на валу мощностью от 0,75 до 375 кВт** должны иметь минимальный уровень эффективности IE3 (или IE2 при оснащении регулируемым приводом).

- Двигатель с короткозамкнутой обмоткой закрытой конструкции с наружной вентиляцией (TEFC).
 - Номинальная мощность от 0,75 до 37 кВт для 2-полюсного модельного ряда и от 0,25 до 37 кВт для 4-полюсного.
 - Класс защиты **IP55**.
 - Класс изоляции **155 (F)**.
 - **Стандартные** трехфазные двигатели $\geq 0,75$ кВт поставляются **IE3**.
 - Уровень эффективности IE согласно EN 60034-30:2009 и IEC 60034-30-1:2014 ($\geq 0,75$ кВт).
 - Электрические характеристики согласно EN 60034-1.
 - Кабельный ввод согласно EN 50262.
 - **Пассивный термоконтроль входит** в стандартную комплектацию только для двигателей WEG (по одному на фазу, 155°C).
- **Однофазная** версия:
220-240 В, 50 Гц
Встроенная автоматическая защита от перегрузки до 1,5 кВт. Для более высокой мощности необходимо обеспечить защиту самостоятельно. Максимальная температура окружающей среды: 40°C.
 - **Трехфазная** версия:
220-240/380-415 В, 50 Гц для мощности до 3 кВт.
380-415/660-690 В, 50 Гц для мощности свыше 3 кВт.
Защиту от перегрузок необходимо обеспечить самостоятельно.
Максимальная температура окружающей среды:
- 2-полюсные
50°C, для мощности до 22 кВт.
40°C, для мощности свыше 22 кВт.
- 4-полюсные
40°C, для мощности до 0,75 кВт.
50°C, для мощности до 15 кВт.
40°C, для мощности свыше 15 кВт.

СЕРИЯ LNTE ОДНОФАЗНЫЕ 2-ПОЛЮСНЫЕ ДВИГАТЕЛИ 50 Гц

P _N кВт	ТИП ДВИГАТЕЛЯ	РАЗМЕР IEC*	Конструктивное исполнение	входной ток Вх. (А) 220-240 В	КОНДЕНСАТОР		ДАННЫЕ ДЛЯ НАПРЯЖЕНИЯ 230 В 50 Гц						
					мкФ	В	мин ⁻¹	I _s / I _n	η %	cosφ	T _n Нм	T _s /T _n	T _m /T _n
0,75	SM90RB14S2/1075	90R	B14	4,83-5,23	30	450	2875	5,28	71,8	0,92	2,49	0,70	2,59
1,1	SM90RB14S2/1115	90R	B14	6,88-6,65	30	450	2800	3,89	74,7	0,96	3,75	0,46	1,72
1,5	SM90RB14S2/1155	90R	B14	9,21-8,58	40	450	2810	4,00	76,1	0,98	5,15	0,39	1,74
2,2	PLM90B14S2/1225	90	B14	12,5-11,6	70	450	2825	4,47	82,4	0,97	7,43	0,53	1,87

* R = Уменьшенный размер корпуса двигателя по сравнению с валом и фланцем.

LNEE-motm-2p50-ru_b_te

СЕРИЯ LNTE ТРЕХФАЗНЫЕ 2-ПОЛЮСНЫЕ ДВИГАТЕЛИ 50 Гц

P _N кВт	Эффективность η _N %																		IE	Год выпуска
	Δ 220 В Y 380 В			Δ 230 В Y 400 В			Δ 240 В Y 415 В			Δ 380 В Y 660 В			Δ 400 В Y 690 В			Δ 415 В				
	4/4	3/4	2/4	4/4	3/4	2/4	4/4	3/4	2/4	4/4	3/4	2/4	4/4	3/4	2/4	4/4	3/4	2/4		
0,75	82,5	83,1	81,3	82,8	82,7	80,1	82,6	82,0	78,9	82,5	82,0	78,9	82,5	82,0	78,9	82,5	82,0	78,9		
1,1	84,0	84,7	83,4	84,4	84,5	82,5	84,3	84,0	81,4	84,0	84,0	81,4	84,0	84,0	81,4	84,0	84,0	81,4		
1,5	85,6	86,5	85,8	85,9	86,4	84,9	86,0	86,0	84,0	85,6	86,0	84,0	85,6	86,0	84,0	85,6	86,0	84,0		
2,2	86,5	87,4	86,8	86,4	86,9	85,7	86,6	86,7	85,0	86,4	86,7	85,0	86,4	86,7	85,0	86,4	86,7	85,0		
3	87,2	88,5	88,3	87,5	88,2	87,5	87,5	87,8	86,4	87,2	87,8	86,4	87,2	87,8	86,4	87,2	87,8	86,4		
4	89,1	90,1	89,2	89,1	90,1	89,2	89,1	90,1	89,2	89,1	90,3	90,4	89,6	90,4	89,9	89,6	90,1	89,2		
5,5	89,5	89,6	88,0	89,5	89,6	88,0	89,5	89,6	88,0	89,5	90,3	89,9	89,7	90,0	89,0	89,6	89,6	88,0		
7,5	90,6	90,5	89,0	90,6	90,5	89,0	90,6	90,5	89,0	90,6	91,0	90,2	90,8	90,8	89,6	90,7	90,5	89,0		
9,2	90,8	91,0	89,7	90,8	91,0	89,7	90,8	91,0	89,7	90,8	91,4	90,8	91,1	91,3	90,3	91,1	91,0	89,7		
11	91,3	92,0	91,1	91,3	92,0	91,1	91,3	92,0	91,1	91,3	92,2	92,2	91,6	92,2	91,7	91,7	92,0	91,1		
15	92,5	92,4	91,2	92,5	92,4	91,2	92,5	92,4	91,2	92,7	93,3	92,9	93,1	93,3	92,7	92,5	92,4	91,2		
18,5	92,6	93,1	92,4	92,6	93,1	92,4	92,6	93,1	92,4	92,6	93,2	93,0	92,9	93,3	92,8	92,9	93,1	92,4		
22	93,0	92,7	91,3	93,0	92,7	91,3	93,0	92,7	91,3	93,0	93,2	92,4	93,1	93,0	91,9	93,0	92,7	91,3		

P _N кВт	Производитель		РАЗМЕР IEC*	Конструктивное исполнение	Число полюсов	f _N Гц	Данные для напряжения 400 В / 50 Гц							
	Xylem Service Italia Srl Reg. No. 07520560967 Montecchio Maggiore Vicenza - Italia						cosj	Is / I _N	T _N Hm	Ts/T _N	Tm/T _N			
кВт	Модель													
0,75	SM90RB14S/307 PE		90R	СПЕЦИАЛЬНОЕ	2	50	0,78	7,38	2,48	3,57	3,75			
1,1	SM90RB14S2/311 PE		90R				0,79	8,31	3,63	3,95	3,95			
1,5	SM90RB14S2/315 PE		90R				0,80	8,80	4,96	4,31	4,10			
2,2	PLM90B14S2/322 E3		90				0,80	8,77	7,28	3,72	3,70			
3	PLM90B14S2/330 E3		90				0,79	7,81	9,93	4,26	3,94			
	PLM90B5S2/330 E3													
4	PLM112RB14S2/340 E3		112R				0,85	9,13	13,2	3,82	4,32			
5,5	PLM112B14S2/355 E3		112				0,85	10,5	18,1	4,74	5,11			
7,5	PLM132B14S2/375 E3		132				2	50	50	0,85	10,2	24,4	3,43	4,76
	PLM132B14S3/375 E3		132											
9,2	PLM132B14S2/392 E3		132							0,85	10,1	30,0	3,73	4,81
	PLM132B14S3/392 E3		132											
11	PLM132B14S2/3110 E3		132							0,86	9,89	35,9	3,46	4,59
	PLM132B14S3/3110 E3		132											
15	PLM160B14S3/3150 E3		160							0,88	9,51	48,6	2,73	4,32
18,5	PLM160B14S3/3185 E3		160							0,88	9,81	59,9	2,81	4,53
22	PLM160B14S3/3220 E3		160	0,85	10,9	71,1				3,26	5,12			

P _N кВт	Напряжение U _N В											n _N мин ⁻¹	Условия эксплуатации**		
	Δ			Y			Δ			Y			Высота над уровнем моря (м)	Т. наружн. мин./макс. °С	ATEX
	220 В	230 В	240 В	380 В	400 В	415 В	380 В	400 В	415 В	660 В	690 В				
	I _N (A)														
0,75	2,96	2,94	2,96	1,71	1,70	1,71	1,70	1,69	1,70	0,98	0,98	2875 ÷ 2895	≤ 1000	-15 / 50	Нет
1,1	4,19	4,14	4,16	2,42	2,39	2,40	2,41	2,38	2,38	1,39	1,37	2870 ÷ 2900			
1,5	5,56	5,49	5,51	3,21	3,17	3,18	3,21	3,18	3,19	1,85	1,84	2870 ÷ 2895			
2,2	7,97	7,90	7,98	4,60	4,56	4,61	4,57	4,54	4,57	2,64	2,62	2880 ÷ 2900			
3	11,0	11,0	11,2	6,35	6,33	6,44	6,29	6,27	6,34	3,63	3,62	2865 ÷ 2895			
4	13,6	13,4	13,4	7,87	7,75	7,74	7,80	7,62	7,61	4,50	4,40	2885 ÷ 2910			
5,5	18,1	17,9	18,1	10,4	10,4	10,4	10,6	10,5	10,7	6,10	6,05	2880 ÷ 2910			
7,5	24,8	24,4	24,3	14,3	14,1	14,0	14,4	14,1	14,2	8,32	8,16	2920 ÷ 2935			
9,2	30,6	30,1	30,2	17,6	17,4	17,5	17,5	17,2	17,3	10,1	9,93	2920 ÷ 2935			
11	35,7	35,0	34,9	20,6	20,2	20,2	20,6	20,2	20,2	11,9	11,7	2910 ÷ 2930			
15	47,6	46,1	45,2	27,5	26,6	26,1	27,5	26,6	26,1	15,9	15,3	2940 ÷ 2950			
18,5	58,3	56,7	55,6	33,7	32,7	32,1	34,0	33,0	32,7	19,6	19,0	2940 ÷ 2950			
22	72,9	73,1	73,7	42,1	42,2	42,6	40,9	40,4	40,6	23,6	23,3	2950 ÷ 2960			

* R = Уменьшенный размер корпуса двигателя по сравнению с валом и фланцем.

LNTE-IE3-mott-2p50-ru_c_te

** Условия эксплуатации относятся только к двигателю. Для электрических насосов пределы см. в руководстве пользователя.

СЕРИЯ LNTS ТРЕХФАЗНЫЕ 2-ПОЛЮСНЫЕ ДВИГАТЕЛИ 50 Гц

PN кВт	Эффективность η_N (%)																		IE	Год выпуска
	D 220 В Y 380 В			D 230 В Y 400 В			D 240 В Y 415 В			D 380 В Y 660 В			D 400 В Y 690 В			D 415 В				
	4/4	3/4	2/4	4/4	3/4	2/4	4/4	3/4	2/4	4/4	3/4	2/4	4/4	3/4	2/4	4/4	3/4	2/4		
0,75	82,5	83,1	81,3	82,8	82,7	80,1	82,6	82,0	78,9	82,5	82,0	78,9	82,5	82,0	78,9	82,5	82,0	78,9	3	С 11.2014
1,1	84,0	84,7	83,4	84,4	84,5	82,5	84,3	84,0	81,4	84,0	84,0	81,4	84,0	84,0	81,4	84,0	84,0	81,4		
1,5	85,6	86,5	85,8	85,9	86,4	84,9	86,0	86,0	84,0	85,6	86,0	84,0	85,6	86,0	84,0	85,6	86,0	84,0		
2,2	86,5	87,4	86,8	86,4	86,9	85,7	86,6	86,7	85,0	86,4	86,7	85,0	86,4	86,7	85,0	86,4	86,7	85,0		
3	87,2	88,5	88,3	87,5	88,2	87,5	87,5	87,8	86,4	87,2	87,8	86,4	87,2	87,8	86,4	87,2	87,8	86,4		
4	89,1	90,1	89,2	89,1	90,1	89,2	89,1	90,1	89,2	89,1	90,3	90,4	89,6	90,4	89,9	89,9	89,6	90,1		
5,5	89,5	89,6	88,0	89,5	89,6	88,0	89,5	89,6	88,0	89,5	90,3	89,9	89,7	90,0	89,0	89,6	89,6	88,0		
7,5	90,6	90,5	89,0	90,6	90,5	89,0	90,6	90,5	89,0	90,6	91,0	90,2	90,8	90,8	89,6	90,7	90,5	89,0		
11	91,3	92,0	91,1	91,3	92,0	91,1	91,3	92,0	91,1	91,3	92,2	92,2	91,6	92,2	91,7	91,7	92,0	91,1		
15	92,5	92,4	91,2	92,5	92,4	91,2	92,5	92,4	91,2	92,7	93,3	92,9	93,1	93,3	92,7	92,5	92,4	91,2		
18,5	92,6	93,1	92,4	92,6	93,1	92,4	92,6	93,1	92,4	92,6	93,2	93,0	92,9	93,3	92,8	92,9	93,1	92,4		
22	93,0	92,7	91,3	93,0	92,7	91,3	93,0	92,7	91,3	93,0	93,2	92,4	93,1	93,0	91,9	93,0	92,7	91,3		

PN кВт	Производитель		РАЗМЕР IEC*	Конструктивно е исполнение	Число полюсов	f_N Гц	Данные для напряжения 400 В / 50 Гц				
	Xylem Service Italia Srl – Per. № 07520560967–Montecchio Maggiore, Vicenza – Italia						cos ϕ	Is / I _N	T _N	Ts/T _N	Tm/T _N
	Модель										
0,75	SM80B5/307 PE		80	B5	2	50	0,78	7,38	2,48	3,57	3,75
1,1	SM80B5/311 PE		80				0,79	8,31	3,63	3,95	3,95
1,5	SM90RB5/315 PE		90R				0,80	8,80	4,96	4,31	4,10
2,2	PLM90B5/322 E3		90				0,80	8,77	7,28	3,72	3,70
3	PLM100RB5/330 E3		100R				0,79	7,81	9,93	4,26	3,94
4	PLM112RB5/340 E3		112R				0,85	9,13	13,2	3,82	4,32
5,5	PLM132RB5/355 E3		132R				0,85	10,5	18,1	4,74	5,11
7,5	PLM132B5/375 E3		132				0,85	10,2	24,4	3,43	4,76
11	PLM160RB5/3110 E3		160R				0,86	9,89	35,9	3,46	4,59
15	PLM160B5/3150 E3		160				0,88	9,51	48,6	2,73	4,32
18,5	PLM160B5/3185 E3		160				0,88	9,81	59,9	2,81	4,53
22	PLM180RB5/3220 E3		180R				0,85	10,9	71,1	3,26	5,12

PN кВт	Напряжение UN В										n_N мин-1	Соблюдайте действующие нормативно- правовые акты в отношении утилизации отходов.	Условия эксплуатации**			
	D			Y			D			Y			Высота над уровнем моря (м)	Т наружн. мин./макс. °C	ATEX	
	220 В	230 В	240 В	380 В	400 В	415 В	380 В	400 В	415 В	660 В						690 В
	I_N (A)															
0,75	2,96	2,94	2,96	1,71	1,70	1,71	1,70	1,69	1,70	0,98	0,98	2875 ÷ 2895	≤ 1000	-15 / 50	Нет	
1,1	4,19	4,14	4,16	2,42	2,39	2,4	2,41	2,38	2,38	1,39	1,37	2870 ÷ 2900				
1,5	5,56	5,49	5,51	3,21	3,17	3,18	3,21	3,18	3,19	1,85	1,84	2870 ÷ 2895				
2,2	8,0	7,9	8,0	4,6	4,56	4,61	4,57	4,54	4,57	2,64	2,62	2880 ÷ 2900				
3	11,0	11	11,2	6,35	6,33	6,44	6,29	6,27	6,34	3,63	3,62	2865 ÷ 2895				
4	13,6	13,4	13,4	7,9	7,8	7,7	7,8	7,6	7,6	4,50	4,40	2885 ÷ 2910				
5,5	18,1	17,9	18,1	10,4	10,4	10,4	10,6	10,5	10,7	6,10	6,05	2880 ÷ 2910				
7,5	24,8	24,4	24,3	14,3	14,1	14,0	14,4	14,1	14,2	8,3	8,2	2920 ÷ 2935				
11	35,7	35	34,9	20,6	20,2	20,2	20,6	20,2	20,2	11,9	11,7	2910 ÷ 2930				
15	47,6	46,1	45,2	27,5	26,6	26,1	27,5	26,6	26,1	15,9	15,3	2940 ÷ 2950				
18,5	58,3	56,7	55,6	33,7	32,7	32,1	34,0	33,0	32,7	19,6	19,0	2940 ÷ 2950				
22	72,9	73,1	73,7	42,1	42,2	42,6	40,9	40,4	40,6	23,6	23,3	2950 ÷ 2960				

* R = Уменьшенный размер корпуса двигателя по сравнению с валом и фланцем.

LNES-IE3-mott-2p50-ru_c_te

** Условия эксплуатации относятся только к двигателю. Для электронасосов пределы см. в руководстве пользователя.

СЕРИЯ LNTS
ТРЕХФАЗНЫЕ ДВИГАТЕЛИ НА 50 Гц, 2-ПОЛЮСНЫЕ (от 30 до 37 кВт)

P _N кВт	Эффективность h _N %									IE	Год выпуска с 11/2014
	D 380 В Y 660 В			D 400 В Y 690 В			D 415 В				
	4/4	3/4	2/4	4/4	3/4	2/4	4/4	3/4	2/4		
30	94,0	94,0	93,1	94,1	94,0	92,8	94,2	93,9	92,6	3	
37	94,4	94,0	93,5	94,6	94,0	93,3	94,7	93,9	93,1		

P _N кВт	Производитель		РАЗМЕР IEC	Конструктивно е исполнение	Число полюсов	f _N Гц	Данные для напряжения 400 В / 50 Гц				
	WEG Equipamentos Eletricos S.A. Reg. No. 07.175.725/0010-50 Jaragua do Sul - SC (Brazil)						cos φ	I _s / I _N	T _N Нм	T _s /T _N	T _m /T _n
	Модель										
30	W22 200L2-B5 30kW E3		200	B5	2	50	0,86	7,30	96,60	2,60	2,90
37	W22 200L2-B5 37kW E3		200				0,86	7,30	119,2	2,60	2,90

P _N кВт	Напряжение U _N В					η _N	См. примечание.	Условия эксплуатации**		
	D			Y				Высота над уровнем моря (м)	Т. наружн. мин./макс. °С	ATEX
	380 В	400 В	415 В	660 В	690 В					
	I _N (A)									
30	55,1	53,5	52,7	31,7	31,0	2960 ÷ 2970	≤ 1000	-15 / +40	Нет	
37	67,7	65,6	64,7	39,0	38,0	2960 ÷ 2970				

** Условия эксплуатации относятся только к двигателю. Для электрических насосов пределы см. в руководстве пользователя.

LNES-IE3-mott37-2p50-ru_a_te

Примечание. Соблюдайте действующие местные нормативно-правовые акты в отношении утилизации отходов.

СЕРИЯ LNTS ТРЕХФАЗНЫЕ ДВИГАТЕЛИ НА 50 Гц, 4-ПОЛЮСНЫЕ

P _N кВт	Эффективность η _N																		IE	Год выпуска			
	%																						
	D 220 В Y 380 В			D 230 В Y 400 В			D 240 В Y 415 В			D 380 В Y 660 В			D 400 В Y 690 В			D 415 В							
4/4	3/4	2/4	4/4	3/4	2/4	4/4	3/4	2/4	4/4	3/4	2/4	4/4	3/4	2/4	4/4	3/4	2/4	4/4	3/4	2/4			
0,55	-	-	-	-	-	-	-	-	-	-	-	-	-	-	-	-	-	-	-	-	-	2011	
0,75	83	84,3	83,5	83,4	84,1	82,6	83,8	84	81,9	83	84,3	83,5	83,4	84,1	82,6	83,8	84	81,9	83	84,3	83,5	3	11/14
1,1	84,9	85,7	84,7	85,3	85,5	83,8	85,3	85	82,7	84,9	85	82,7	84,9	85	82,7	84,9	85	82,7	84,9	85	82,7		
1,5	86,6	87	85,7	86,7	86,9	84,5	86,4	85,9	83,3	86,4	85,9	83,3	86,4	85,9	83,3	86,4	85,9	83,3	86,4	85,9	83,3		
2,2	87,6	88,6	88,3	88,2	88,8	87,9	88,5	88,7	87,4	87,6	88,6	87,4	87,6	88,6	87,4	87,6	88,6	87,4	87,6	88,6	87,4		
3	88,5	89,2	88,5	88,6	88,9	87,6	88,6	88,6	86,8	88,5	88,6	86,8	88,5	88,6	86,8	88,5	88,6	86,8	88,5	88,6	86,8		
4	88,6	89,1	87,9	88,6	89,1	87,9	88,6	89,1	87,9	88,6	89,2	88,9	88,6	89,2	88,4	88,8	89,1	87,9	88,6	89,1	87,9		
5,5	90,4	90,9	89,7	90,4	90,9	89,7	90,4	90,9	89,7	90,4	91,0	90,5	90,9	91,1	90,2	90,9	90,9	89,7	90,4	90,9	89,7		
7,5	90,4	91,2	90,4	90,4	91,2	90,4	90,4	91,2	90,4	90,4	91,2	91,1	90,7	91,3	90,8	90,9	91,2	90,4	90,4	91,2	90,4		
11	91,5	92,2	91,4	91,5	92,2	91,4	91,5	92,2	91,4	91,5	92,4	92,4	91,9	92,5	92	91,9	92,2	91,4	91,5	92,2	91,4		
15	92,2	92,2	90,8	92,2	92,2	90,8	92,2	92,2	90,8	92,5	93,0	92,7	92,5	92,7	91,8	92,2	92,2	90,8	92,5	93,0	92,7		

P _N кВт	Manufacturer		РАЗМЕР IEC	Конструктивное исполнение	Число полюсов	f _N Гц	Данные для напряжения 400 В / 50 Гц				
	Xylem Service Italia Srl Reg. No. 07520560967						cos φ	I _s / I _N	T _N Нм	T _s /T _N	T _m /T _N
	Montecchio Maggiore Vicenza - Italia										
Model											
0,55	SM480B5/305		80	B5	4	50	0,67	3,95	3,77	2,45	2,38
0,75	LLM480B5/307		80				0,80	6,38	5,00	2,73	3,31
1,1	PLM490B5/311 E3		90				0,71	6,22	7,28	2,75	3,44
1,5	PLM490B5/315 E3		90				0,68	6,92	9,89	3,29	4,01
2,2	PLM4100B5/322 E3		100				0,78	7,47	14,5	2,38	3,69
3	PLM4100B5/330 E3		100				0,74	7,75	19,7	2,48	4,21
4	PLM4112B5/340 E3		112				0,79	8,32	26,3	3,19	4,02
5,5	PLM4132B5/355 E3		132				0,76	7,64	35,9	2,85	3,65
7,5	PLM4132B5/375 E3		132				0,79	7,70	49,1	2,69	3,57
11	PLM4160B5/3110 E3		160				0,81	7,19	71,5	2,45	3,26
15	PLM4160B5/3150 E3		160				0,77	8,23	97,2	2,97	3,99

P _N кВт	Напряжение UN											η _N мин ⁻¹	Соблюдайте действующие местные нормативно-правовые акты в отношении утилизации отходов.	Условия эксплуатации**		
	В													Высота над уровнем моря (м)	Т. наружн. мин./макс. °С	ATEX
	D			Y			D			Y						
220 В	230 В	240 В	380 В	400 В	415 В	380 В	400 В	415 В	660 В	690 В	I _N (A)		≤ 1000	-15 / +50	Нет	
0,55	2,98	3,03	3,1	1,72	1,75	1,79	-	-	-	-	-	1380 ÷ 1400				
0,75	2,90	2,85	2,85	1,70	1,65	1,65	1,70	1,65	1,65	0,98	0,95	1420 ÷ 1435				
1,1	4,61	4,59	4,62	2,66	2,65	2,67	2,64	2,63	2,65	1,53	1,52	1435 ÷ 1445				
1,5	6,34	6,41	6,41	3,66	3,7	3,7	3,65	3,68	3,69	2,11	2,13	1440 ÷ 1450				
2,2	8,19	8,04	7,97	4,73	4,64	4,6	4,70	4,62	4,56	2,71	2,67	1445 ÷ 1455				
3	11,5	11,5	11,5	6,66	6,62	6,67	6,63	6,59	6,63	3,83	3,81	1450 ÷ 1460				
4	14,8	14,6	14,5	8,52	8,40	8,36	8,40	8,23	8,19	4,85	4,75	1445 ÷ 1455				
5,5	20,0	19,7	19,4	11,6	11,4	11,2	11,7	11,5	11,4	6,75	6,62	1455 ÷ 1465				
7,5	26,6	26,1	25,8	15,4	15,1	14,9	15,5	15,2	15,1	8,95	8,75	1450 ÷ 1460				
11	38,3	37,3	37,5	22,1	21,8	21,7	21,9	21,4	21,3	12,6	12,3	1465 ÷ 1470				
15	51,8	52,0	52,7	29,9	30,0	30,4	30,5	30,7	31,4	17,6	17,7	1465 ÷ 1475				

** Условия эксплуатации относятся только к двигателю. Для электрических насосов пределы см. в руководстве пользователя.

LNES-IE3-mott15-4p50-ru_c_te

СЕРИЯ LNTS
ТРЕХФАЗНЫЕ ДВИГАТЕЛИ НА 50 Гц, 4-ПОЛЮСНЫЕ (от 18,5 до 37 кВт)

P _N кВт	Эффективность η _N									IE	Год выпуска
	D 380 В Y 660 В			D 400 В Y 690 В			D 415 В				
	4/4	3/4	2/4	4/4	3/4	2/4	4/4	3/4	2/4		
19	93,1	92,9	92,5	93,3	92,9	92,2	93,4	92,8	91,8	3	с 11/2014
22	93,4	93,1	92,8	93,6	93,0	92,4	93,6	92,8	91,9		
30	94,1	94,1	93,5	94,2	94,0	93,0	94,2	93,9	92,5		
37	94,3	94,5	94,1	94,6	94,6	94,0	94,7	94,6	93,8		

P _N кВт	Производитель		РАЗМЕР ИЕС	Конструктивно е исполнение	Число полюсов	f _N Гц	Данные для напряжения 400 В / 50 Гц				
	WEG Equipamentos Eletricos S.A. Per. № 07.175.725/0010-50 Jaragua do Sul — SC (Brazil)						cosj	I _s / I _N	T _N Нм	T _s /T _N	T _m /T _n
	Модель										
19	W22 180M4-B5 18.5kW E3		180	B5	4	50	0,82	7,30	120,20	2,70	3,00
22	W22 180L4-B5 22kW E3		180				0,83	7,30	142,90	2,80	3,30
30	W22 200L4-B5 30kW E3		200				0,82	7,30	193,60	2,50	3,00
37	W22 225S4-B5 37kW E3		225				0,86	7,80	238,70	2,70	3,00

P _N кВт	Напряжение U _N					η _N min ⁻¹	См. примечание.	Условия эксплуатации**		
	D			Y				Высота над уровнем моря (м)	Т. наружн. мин./макс. °C	ATEX
	380 В	400 В	415 В	660 В	690 В					
	I _N (A)									
19	35,90	34,90	34,40	20,70	20,20	1470	≤ 1000	-15 / +40	Нет	
22	42,10	40,90	40,40	24,20	23,70	1470				
30	57,70	56,10	55,40	33,20	32,50	1480				
37	68,50	65,60	63,90	39,40	38,00	1480				

** Условия эксплуатации относятся только к двигателю. Для электрических насосов пределы см. в руководстве пользователя.

LNTS-IE3-mott37-4p50-ru_a_te

Примечание: Соблюдайте действующие местные нормативно-правовые акты в отношении утилизации отходов.

СЕРИЯ e-LNT

ШУМОВЫЕ ХАРАКТЕРИСТИКИ ЭЛЕКТРОДВИГАТЕЛЕЙ

В таблице ниже приведены уровни среднего звукового давления (L_p), измеренные на расстоянии 1 метра под открытым небом согласно стандарту EN ISO 11203.

Значения уровня шума измерены на двигателях на 50 Гц с допустимой погрешностью 3 дБ (А) согласно стандарту EN ISO 4871.

ДВИГАТЕЛИ LNTE, LNTE 2-ПОЛЮСНЫЕ, 50 Гц

МОЩНОСТЬ	ТИП ДВИГАТЕЛЯ	ШУМ
кВт	РАЗМЕР IEC*	L_p дБ
0,75	80 - 90R	<70
1,1	80 - 90R	<70
1,5	90R	<70
2,2	90	<70
3	90 100R	<70
4	112R	<70
5,5	112 - 132R	<70
7,5	132	71
9,2	132	73
11	132 - 160R	73
15	160	71
18,5	160	73
22	160	70

* R = Уменьшенный размер корпуса двигателя по сравнению с валом и фланцем.

ДВИГАТЕЛИ LNTE, LNTE 4-ПОЛЮСНЫЕ, 50 Гц

МОЩНОСТЬ	ТИП ДВИГАТЕЛЯ	ШУМ
кВт	РАЗМЕР IEC*	L_p дБ
0,25	71	<70
0,37	71	<70
0,55	90R	<70
0,75	90R	<70
1,1	90	<70
1,5	90	<70
2,2	100	<70
3	100	<70
4	112	<70
5,5	132	<70
7,5	132	<70
11	160	<70
15	160	<70
18,5	180	<70
22	180	<70
30	200	<70
37	225	<70

LNT_mott-ru_b_tr

СЕРИЯ e-LNT НАСОСЫ

В последнее десятилетие Европейская комиссия по планированию энергетической эффективности оказала влияние на Европейский парламент и Совет Европы принять меры с целью снижения энергопотребления и дальнейшего отрицательного воздействия на окружающую среду. Согласно Директивам 2005/32/EC по энергопотребляющим продуктам (EuP) и 2009/125/EC по продуктам, связанным с энергией (ErP), установлены рамочные требования по энергоэффективности.

Постановление комиссии (EU) № 547/2012 утвердило две директивы в отношении требований к экодизайну **некоторых типов насосов для перекачки чистой воды**, производимых и подлежащих эксплуатации в пределах зоны ЕС в качестве самостоятельных агрегатов или в качестве элементов для другого оборудования.

Для моноблочных консольных насосов (в Постановлении — ESCCi) оценка эффективности включает:

- только гидравлическую часть без двигателя;
- насосы только с одним рабочим колесом;
- насосы с номинальным давлением PN не выше 16 бар (1600 кПа);
- насосы с минимальным номинальным расходом не менее 6 м³/ч;
- насосы с максимальной номинальной мощностью на валу не выше 150 кВт;
- насосы со скоростью вращения вала 2900 мин⁻¹ (2-полюсные электродвигатели на 50 Гц) и напором не выше 140 метров;
- насосы со скоростью вращения вала 1450 мин⁻¹ (4-полюсные электродвигатели на 50 Гц) и напором не выше 90 метров;
- используемые для перекачки чистой воды при температуре от -10°C до 120°C (испытания проводятся с водой при температуре не выше 40°C)

Согласно определениям, зафиксированным в Постановлении, версии LNTE и LNTS соответствуют типу «прямоточных насосов с торцовым всасыванием и глухим соединением».

Это постановление предписывает, что насосы должны иметь индекс минимальной эффективности MEI, определяющийся по формуле, включающей значения гидравлического КПД как «точки оптимального КПД» (best efficiency point – BEP), 75% расхода на BEP (частичная нагрузка; Part load – PL) и 110% расхода на BEP (перегрузка; Over load – OL).

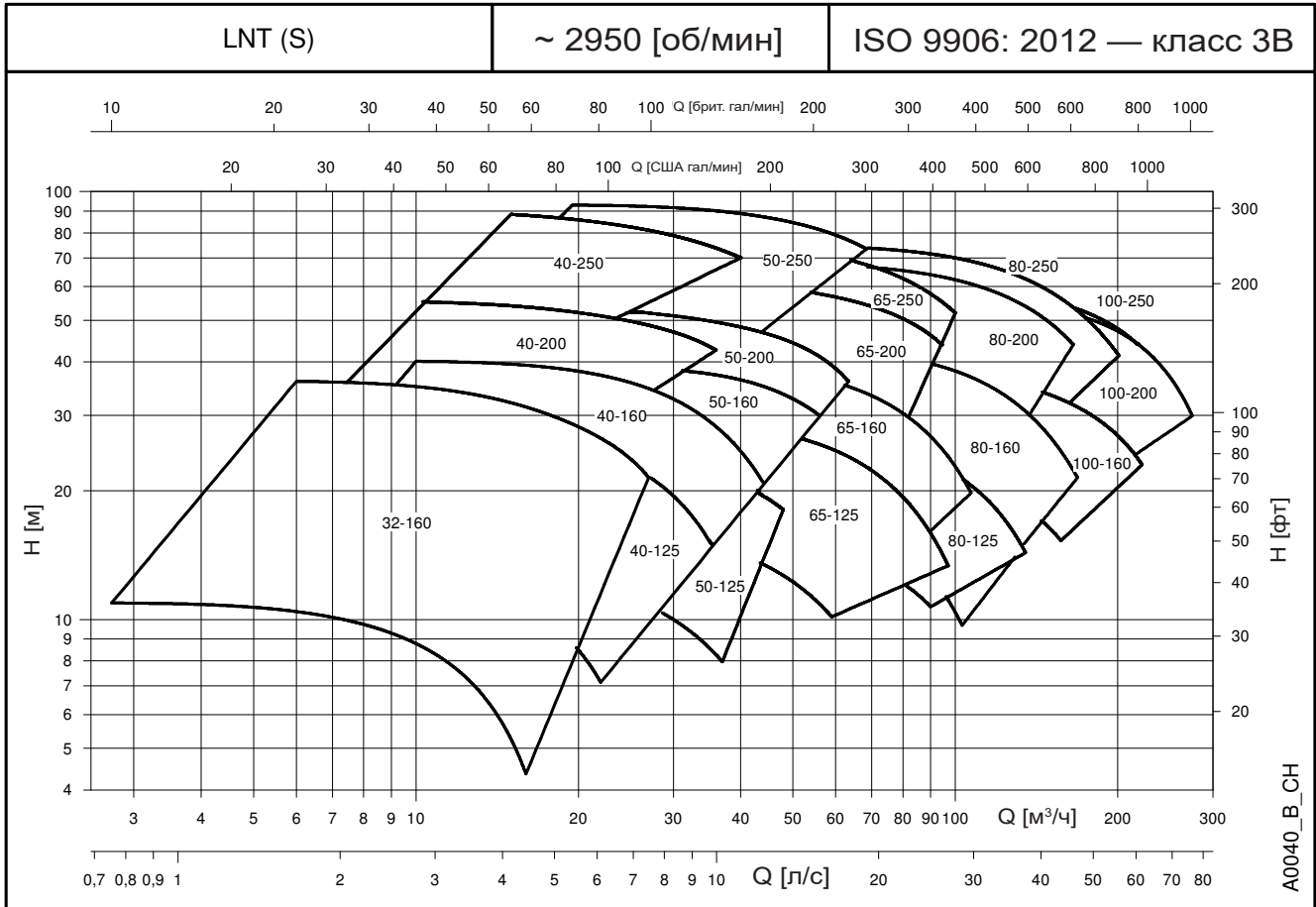
Постановление устанавливает следующие сроки:

от	Индекс минимальной эффективности (MEI)
1 января 2015 г.	MEI ≥ 0,4

Постановление (EU) № 547/2012 – Приложение II – Пункт 2 (Требования к информации о продукте)

- 1) Индекс минимальной эффективности: значения MEI см. в соответствующих таблицах на следующей странице.
- 2) «Целевой уровень наиболее эффективных водяных насосов составляет MEI ≥ 0,70».
- 3) Год выпуска: 2014.
- 4) Производитель: Xylem Service Italia Srl – Per. № 07520560967 – Montecchio Maggiore, Vicenza, Italy (Италия).
- 5) Тип продукта: см. столбец ТИП НАСОСА в таблицах раздела «Гидравлические характеристики».
- 6) Гидравлический КПД насоса с подрезанным рабочим колесом: см. столбцы η_r и Ø в таблицах раздела «Гидравлические характеристики».
- 7) Кривые характеристики насоса, включая кривую производительности: см. графики «Рабочие характеристики» на следующих страницах.
- 8) «Эффективность насоса с подрезанным рабочим колесом обычно ниже, чем у насоса с рабочим колесом полного диаметра. Подрезка рабочего колеса адаптирует рабочее колесо насоса к необходимой рабочей точке, позволяя снизить энергопотребление. Индекс минимальной эффективности (MEI) основывается на показаниях работы с полным диаметром рабочего колеса».
- 9) «Работа этого водяного насоса с варьирующимися рабочими точками может быть более эффективной и экономичной при управлении, например, с помощью регулируемого привода, согласующего работу насоса с потребностями системы».
- 10) Сведения о демонтаже, утилизации или ликвидации по окончании срока службы: соблюдайте действующие законы и постановления по утилизации отходов. См. руководство по эксплуатации продукта.
- 11) Пометка «Рассчитан на использование только при температуре ниже -10°C» к данным продуктам неприменима.
- 12) Пометка «Рассчитан на использование только при температуре выше 120°C» к данным продуктам неприменима.
- 13) Специфические инструкции для насосов согласно пунктам 11 и 12: к этим продуктам неприменимы.
- 14) «Сведения о целевом уровне эффективности доступны на»: www.europump.org (Раздел «Экодизайн»).
- 15) Графики целевого уровня эффективности с MEI = 0,7 и MEI = 0,4 доступны на веб-страницах www.europump.org/efficiencycharts и <http://europump.net/uploads/Fingerprints.pdf> (см. «ESCC 1450 rpm»).

**СЕРИЯ e-LNT (ОДИНОЧНЫЙ РЕЖИМ)
 ДИАПАЗОН ГИДРАВЛИЧЕСКИХ ХАРАКТЕРИСТИК
 2-ПОЛЮСНЫХ МОДЕЛЕЙ 50 ГЦ**



СЕРИЯ e-LNT 32, 40, 50 (ОДИНОЧНЫЙ РЕЖИМ) a xylem brand

ДИАПАЗОН ГИДРАВЛИЧЕСКИХ ХАРАКТЕРИСТИК

2-ПОЛЮСНЫХ МОДЕЛЕЙ 50 Гц

ТИП НАСОСА	P _N кВт	Ø рабочего колеса (мм)				Q = ПОДАЧА													
		STD (1)	B (2)	○ (3)	η _p % (3)	л/с 0	0,8	1,4	1,9	2,5	3,1	3,6	4,2	4,7	5,3	5,8	6,4	7,5	
						м ³ /ч 0	3	5	7	9	11	13	15	17	19	21	23	27	
H = НАПОР, МЕТРОВ ВОДЯНОГО СТОЛБА																			
32-160/07A*	0,75	92	-	○	51,9	10,6	10,9	10,7	10,1	9,3	8,2	6,9	5,3						
32-160/07*	0,75	104	-	○	52,4	12,9		13,0	12,5	11,6	10,5	9,1	7,3	5,3					
32-160/11*	1,1	115	-	○	54,1	16,4		17,0	16,7	16,1	15,1	13,9	12,4	10,6	8,6				
32-160/15*	2	126	-	○	55,4	20,9		21,4	21,1	20,4	19,4	18,2	16,7	15,2	13,4	11,4			
32-160/22*	2,2	138	-	○	57,5	26,4		27,2	27,1	26,7	25,8	24,6	23,3	21,8	20,3	18,7	16,9		
32-160/30	3	156	-	●	60,6	35,5			35,9	35,4	34,6	33,5	32,1	30,6	29,0	27,4	25,6	21,5	

ТИП НАСОСА	P _N кВт	Ø рабочего колеса (мм)				Q = ПОДАЧА													
		STD (1)	B (2)	○ (3)	η _p % (3)	л/с 0	1,7	2,5	3,3	4,2	5,0	5,8	6,7	7,5	8,3	9,2	10,0	12,2	
						м ³ /ч 0	6	9	12	15	18	21	24	27	30	33	36	44	
H = НАПОР, МЕТРОВ ВОДЯНОГО СТОЛБА																			
40-125/11*	1,1	113	-	○	58,4	14,2		14,2	13,5	12,3	10,6	8,6							
40-125/15*	1,5	123	-	○	60,2	18,1		18,3	17,8	16,8	15,5	13,8	11,7						
40-125/22*	2,2	133	-	○	62,2	22,8		23,3	22,9	22,2	21,1	19,7	17,9	15,8	13,4				
40-125/30	3	145	-	●	64,0	27,4			27,7	27,1	26,2	25,0	23,5	21,6	19,4	17,0			
40-160/22*	2,2	137	-	○	61,5	23,7		23,6	23,2	22,5	21,7	20,6	19,3	17,8					
40-160/30	3	150	-	○	62,7	29,2		29,7	29,4	28,9	28,1	27,0	25,6	24,0	22,2				
40-160/40	4	160,5	-	○	63,5	34,2			34,4	33,5	32,3	31,0	29,6	27,9	26,1	24,2	22,0		
40-160/55	5,5	171	-	●	64,3	38,6			40,0	39,5	38,7	37,7	36,3	34,7	32,8	30,6	28,3	21,0	
40-200/30	3	158	-	○	51,5	32,5		31,5	30,8	29,7	28,4								
40-200/40	4	171	-	○	52,7	38,4		37,4	36,8	35,8	34,5	33,2	31,5						
40-200/55	5,5	186	-	○	54,2	45,9		44,9	44,3	43,4	42,2	40,9	39,4	37,7	35,7				
40-200/75	7,5	205	-	●	55,9	56,5			54,9	54,1	53,0	51,7	50,2	48,7	47,0	45,0	42,6		
40-250/75	7,5	214	-	○	48,1	59,5			58,6	57,3	55,8	53,9	51,9						
40-250/92	9,2	226,5	-	○	49,0	67,2				65,3	63,7	62,0	59,9	57,7					
40-250/110A	11	226,5	-	○	49,0	67,2				65,3	63,7	62,0	59,9	57,7					
40-250/110	11	239	-	○	50,0	75,4				73,7	72,2	70,5	68,5	66,3	64,0				
40-250/150	15	259	-	●	51,5	89,7				88,4	87,0	85,2	83,3	81,2	78,9	76,4	73,8		

ТИП НАСОСА	P _N кВт	Ø рабочего колеса (мм)				Q = ПОДАЧА													
		STD (1)	B (2)	○ (3)	η _p % (3)	л/с 0	2,8	4,2	5,6	6,9	8,3	9,7	11,1	12,5	13,9	15,3	16,7	18,9	
						м ³ /ч 0	10	15	20	25	30	35	40	45	50	55	60	68	
H = НАПОР, МЕТРОВ ВОДЯНОГО СТОЛБА																			
50-125/15*	1,5	105	-	○	58,6	13,7		13,0	12,2	11,2	10,0	8,6							
50-125/22*	2,2	118	-	○	64,7	18,1		17,3	16,7	15,9	14,8	13,5	12,1						
50-125/30	3	130	-	○	66,0	22,6		21,8	21,4	20,7	19,8	18,5	17,0	15,3					
50-125/40	4	135	-	●	68,0	25,7		24,7	24,4	23,9	23,2	22,2	20,8	19,1					
50-160/30	3	127	-	○	64,1	22,8		22,5	22,3	21,6	20,4	18,6							
50-160/40	4	139	-	○	66,8	25,9		25,8	25,5	25,0	24,2	23,1	21,7						
50-160/55	5,5	154	-	○	67,3	34,1		33,6	33,6	33,4	32,8	31,8	30,3	28,5					
50-160/75	7,5	165	-	●	68,4	39,5		38,9	38,9	38,7	38,3	37,5	36,3	34,7	32,8	30,5			
50-200/55	5,5	165	-	○	58,7	36,0		36,1	35,2	34,1	32,8	31,1	29,0						
50-200/75	7,5	179	-	○	60,1	42,7		43,1	42,3	41,2	39,9	38,4	36,7	34,5	31,7				
50-200/92	9,2	189	-	○	61,1	47,9		48,5	47,7	46,7	45,4	44,0	42,3	40,4	38,0	35,0	31,2		
50-200/110A	11	189	-	○	61,1	47,9		48,5	47,7	46,7	45,4	44,0	42,3	40,4	38,0	35,0	31,2		
50-200/110	11	199	-	●	62,1	53,5		54,2	53,5	52,5	51,2	49,8	48,3	46,4	44,3	41,8	38,6		
50-250/92	9,2	199	-	○	58,6	54,0		54,2	53,8	52,8	51,3	49,4	47,0						
50-250/110A	11	199	-	○	58,6	54,0		54,2	53,8	52,8	51,3	49,4	47,0						
50-250/110	11	210	-	○	59,4	60,5		60,7	60,4	59,5	58,2	56,5	54,3	51,7					
50-250/150	15	228	-	○	60,8	71,9			72,0	71,3	70,2	68,7	66,8	64,5	61,8	58,7			
50-250/185	18,5	243	-	○	61,9	82,3			82,5	81,9	81,0	79,6	77,9	75,8	73,3	70,5	67,4		
50-250/220	22	257,5	-	●	63,0	92,7			93,0	92,5	91,7	90,4	88,8	86,9	84,6	82,0	79,1	73,7	

Гидравлические характеристики в соответствии с ISO 9906:2012, класс 3B (бывш. ISO 9906:1999, Приложение A)

LNT-32-40-50_2p50S-ru_a_th

(1) STD = чугун/нержавеющая сталь — B = бронза (2) ● = полный диаметр рабочего колеса — ○ = уменьшенный диаметр рабочего колеса (3) Гидравлический КПД насоса.

* Доступны также в однофазной версии.

СЕРИЯ e-LNT 65, 80, 100 (ОДИНОЧНЫЙ РЕЖИМ) a xylem brand

ДИАПАЗОН ГИДРАВЛИЧЕСКИХ ХАРАКТЕРИСТИК 2-ПОЛЮСНЫХ МОДЕЛЕЙ 50 Гц

ТИП НАСОСА	P _N кВт	Ø рабочего колеса (мм)				Q = ПОДАЧА												
		STD (1)	B (2)	O (3)	hp %	л/мин 0	5,0	7,2	9,4	11,7	13,9	16,1	18,3	20,6	22,8	25,0	27,2	30,3
						м3/ч 0	18	26	34	42	50	58	66	74	82	90	98	109
H = НАПОР, МЕТРОВ ВОДЯНОГО СТОЛБА																		
65-125/30	3	118	-	○	62,8	17,5		16,1	15,1	13,8	12,2	10,4						
65-125/40	4	130	-	○	65,6	22,1		20,5	19,7	18,4	16,8	14,8	12,5					
65-125/55	5,5	144	-	○	68,0	27,3		26,0	25,3	24,3	22,8	20,9	18,7	16,1	13,3			
65-125/75	7,5	148	-	●	70,1	31,1			28,9	28,0	26,8	25,3	23,4	21,2	18,7	15,9		
65-160/55	5,5	144	-	○	64,4	27,0		25,9	25,4	24,5	23,3	21,7	19,7	17,5	15,0			
65-160/75	7,5	159	-	○	66,0	33,3		31,9	31,3	30,4	29,2	27,6	25,7	23,3	20,7	17,8		
65-160/92	9,2	170	-	○	66,9	37,1		35,7	35,1	34,2	33,0	31,4	29,5	27,3	24,7	21,7	18,6	
65-160/110A	11	170	-	○	66,9	37,1		35,7	35,1	34,2	33,0	31,4	29,5	27,3	24,7	21,7	18,6	
65-160/110	11	176	-	●	68,0	42,0		40,4	39,8	38,9	37,7	36,2	34,4	32,2	29,7	26,8	23,6	
65-200/92	9,2	168	-	○	64,1	36,6		37,3	36,7	35,9	34,7	33,2	30,9					
65-200/110A	11	168	-	○	64,1	36,6		37,3	36,7	35,9	34,7	33,2	30,9					
65-200/110	11	179	-	○	65,3	42,5		43,3	42,6	41,6	40,4	38,8	36,8	34,1				
65-200/150	15	197	-	○	67,4	54,2		55,2	54,4	53,4	52,0	50,4	48,5	46,2	43,3	39,7		
65-200/185	18,5	209	-	●	68,6	61,6			61,8	60,5	59,0	57,2	55,1	52,6	49,7	46,1		
65-250/150	15	208	-	○	64,3	58,8		59,9	58,8	57,0	54,6	51,4	47,6	43,1	38,1	32,5		
65-250/185	18,5	220	-	○	65,1	65,0		66,9	66,4	65,2	63,6	61,3	58,5	55,3	51,5	47,3		
65-250/220	22	232	-	○	66,2	73,9		76,0	75,6	74,5	73,0	70,9	68,3	65,3	61,7	57,7	53,2	
65-250/300	30	256	-	●	68,1	90,9			92,6	91,4	89,7	87,5	84,7	81,4	77,5	73,1	68,3	60,8

ТИП НАСОСА	P _N кВт	Ø рабочего колеса (мм)				Q = ПОДАЧА												
		STD (1)	B (2)	O (3)	hp %	л/мин 0	5,6	10,0	14,4	18,9	23,3	27,8	32,2	36,7	41,1	45,6	50,0	55,8
						м3/ч 0	20	36	52	68	84	100	116	132	148	164	180	201
H = НАПОР, МЕТРОВ ВОДЯНОГО СТОЛБА																		
80-125/40	4	117,8	-	○	60,7	17,5		16,6	15,2	13,5	11,6							
80-125/110	11	148	144	●	69,4	29,2		28,8	27,9	26,4	24,4	21,9	18,8	15,1				
80-160/55	5,5	130,7	-	○	69,4	21,5		20,7	19,5	17,2	14,1	10,4						
80-160/75	7,5	145	144	○	70,8	26,7		26,0	25,0	23,2	20,5	17,1	13,1					
80-160/92	9,2	151	152	○	71,9	30,8		30,1	29,3	27,7	25,3	22,2	18,4					
80-160/110A	11	151	152	○	71,9	30,8		30,1	29,3	27,7	25,3	22,2	18,4					
80-160/110	11	162	160	○	72,7	34,2		33,6	32,9	31,5	29,3	26,4	22,8	18,7				
80-160/150	15	176	176	○	74,4	41,8		41,2	40,6	39,5	37,7	35,2	32,1	28,3	24,0			
80-160/185	18,5	180	180	●	74,9	44,4		43,7	43,1	42,1	40,4	38,1	35,1	31,4	27,2	22,8		
80-200/110	11	165	162	○	67,6	35,7		35,6	34,3	32,1	28,7	24,4						
80-200/150	15	177	177	○	68,9	43,1		43,3	42,3	40,4	37,5	33,7	29,1					
80-200/185	18,5	189	189	○	70,0	49,5		49,7	48,9	47,2	44,7	41,3	37,0	32,0				
80-200/220	22	199	199	○	70,8	55,1		55,4	54,7	53,2	50,9	47,8	43,8	39,1	33,6			
80-200/300	30	220	218	●	72,6	68,0			67,9	66,7	64,8	62,2	58,8	54,7	49,9	44,4		
80-250/220	22	195	192	○	70,5	51,8		53,5	53,0	51,6	49,4	46,2	42,4	37,9	32,9			
80-250/300	30	215	213	○	72,5	63,5			65,3	64,3	62,5	59,8	56,5	52,4	47,8	42,7	37,3	
80-250/370	37	229	226	●	73,3	72,4			74,6	73,8	72,3	70,0	66,9	63,2	58,9	54,1	48,8	41,4

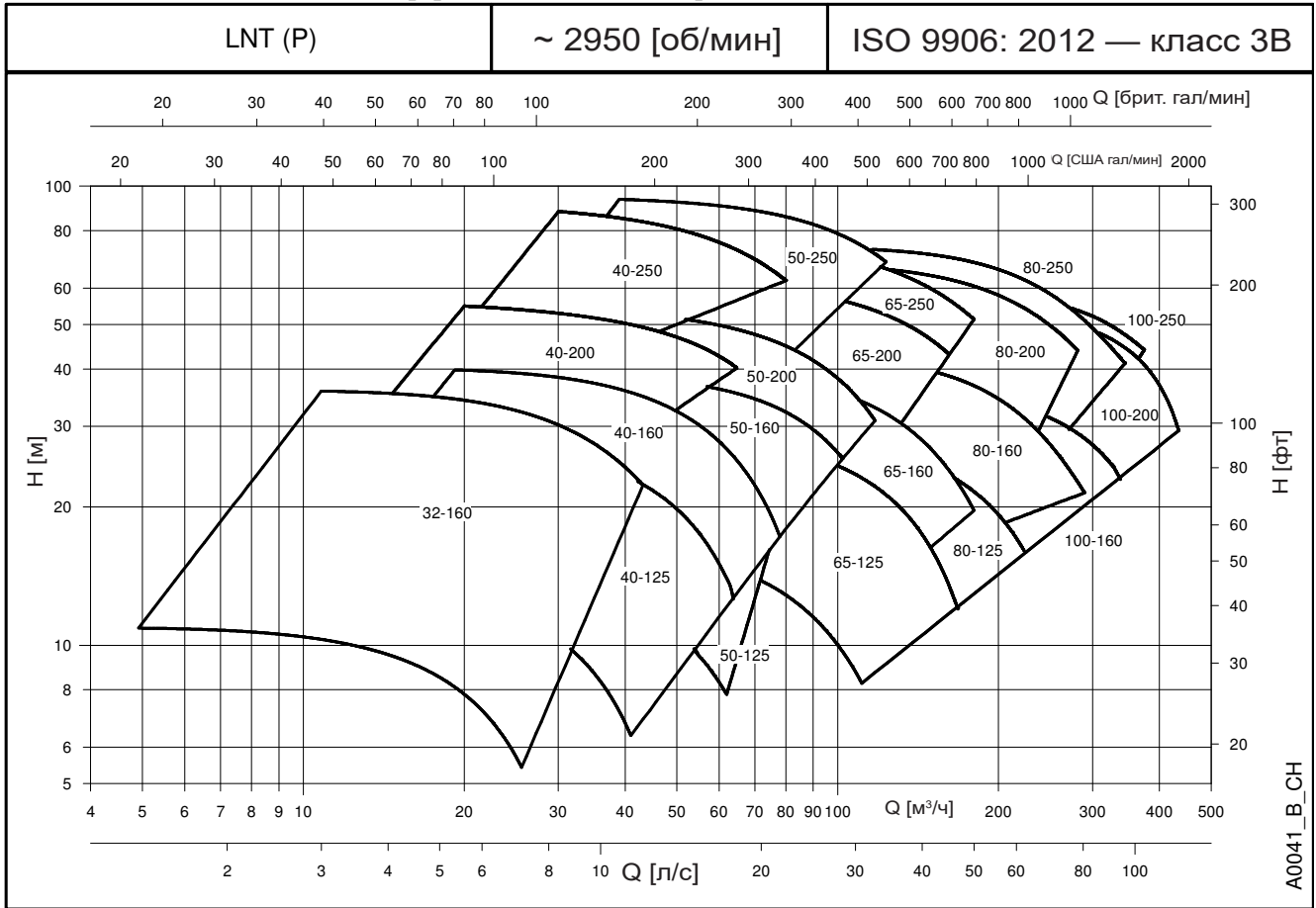
ТИП НАСОСА	P _N кВт	Ø рабочего колеса (мм)				Q = ПОДАЧА												
		STD (1)	B (2)	O (3)	hp %	л/мин 0	9,7	15,8	21,9	28,1	34,2	40,3	46,4	52,5	58,6	64,7	70,8	76,4
						м3/ч 0	35	57	79	101	123	145	167	189	211	233	255	275
H = НАПОР, МЕТРОВ ВОДЯНОГО СТОЛБА																		
100-160/110	11	144	144	○	68,3	24,7	24,0	23,5	22,6	21,3	19,5	16,9						
100-160/150	15	158	158	○	70,4	32,4		30,9	30,0	28,6	26,8	24,5	21,5					
100-160/185	18,5	168	168	○	71,4	36,9		35,4	34,4	33,2	31,5	29,4	26,7	23,5				
100-160/220	22	177	177	●	72,5	41,2		39,7	38,7	37,5	36,0	34,0	31,6	28,6	25,0			
100-200/220	22	181	177	○	73,9	42,5		41,6	41,4	40,8	39,6	37,6	34,7	30,9	26,0			
100-200/300	30	195	192	○	75,0	49,4		48,3	48,1	47,6	46,7	45,1	42,7	39,5	35,3	30,2		
100-200/370	37	208	204	●	76,5	57,5		56,3	56,0	55,6	54,8	53,5	51,5	48,8	45,3	40,9	35,6	29,9
100-250/370	37	214	211	●	76,9	63,0			60,0	59,2	57,9	56,0	53,3	49,8	45,4			

Гидравлические характеристики в соответствии с ISO 9906:2012, класс 3B (бывш. ISO 9906:1999, Приложение A)

LNT-65-80-100_2p50S-ru_b_th

(1) STD = чугун/нержавеющая сталь — B = бронза (2) ● = полный диаметр рабочего колеса — ○ = уменьшенный диаметр рабочего колеса (3) Гидравлический КПД насоса.

**СЕРИЯ e-LNT (ПАРАЛЛЕЛЬНЫЙ РЕЖИМ)
 ДИАПАЗОН ГИДРАВЛИЧЕСКИХ ХАРАКТЕРИСТИК
 2-ПОЛЮСНЫХ МОДЕЛЕЙ 50 ГЦ**



A0041_B_CH

СЕРИЯ e-LNT 32, 40, 50 (ПАРАЛЛЕЛЬНЫЙ РЕЖИМ) ДИАПАЗОН ГИДРАВЛИЧЕСКИХ ХАРАКТЕРИСТИК 2-ПОЛЮСНЫХ МОДЕЛЕЙ 50 Гц

ТИП НАСОСА	P _N кВт	Ø рабочего колеса (мм)			Q = ПОДАЧА													
		STD	B	●	л/с 0	1,4	2,2	3,1	3,9	4,7	5,6	6,4	7,2	8,1	8,9	9,7	11,9	
					м ³ /ч 0	5	8	11	14	17	20	23	26	29	32	35	43	
H = НАПОР, МЕТРОВ ВОДЯНОГО СТОЛБА																		
32-160/07A*	0,75	92	-	○	10,7	10,9	10,7	10,3	9,6	8,8	7,8	6,6						
32-160/07*	0,75	104	-	○	13,1		12,9	12,6	12,0	11,2	10,1	8,8	7,3					
32-160/11*	1,1	115	-	○	16,5		17,0	16,7	16,2	15,5	14,7	13,6	12,3	10,8				
32-160/15*	1,5	126	-	○	21,1		21,1	20,8	20,4	19,7	18,9	17,9	16,7	15,3	13,6			
32-160/22*	2,2	138	-	○	26,8			26,8	26,4	25,8	25,0	24,1	22,9	21,6	20,2	18,5		
32-160/30	3	156	-	●	35,8			35,8	35,5	34,9	34,2	33,2	32,1	30,7	29,2	27,5	22,5	

ТИП НАСОСА	P _N кВт	Ø рабочего колеса (мм)			Q = ПОДАЧА													
		STD	B	●	л/с 0	3,6	5,3	6,9	8,6	10,3	11,9	13,6	15,3	16,9	18,6	20,3	22,2	
					м ³ /ч 0	13	19	25	31	37	43	49	55	61	67	73	80	
H = НАПОР, МЕТРОВ ВОДЯНОГО СТОЛБА																		
40-125/11*	1,1	113	-	○	14,4	14,4	13,6	12,3	10,4	8,0								
40-125/15*	1,5	123	-	○	18,3			16,8	15,2	13,2	10,7							
40-125/22*	2,2	133	-	○	23,1		23,1	22,1	20,8	19,0	16,9	14,3						
40-125/30	3	145	-	●	27,8			27,2	26,0	24,4	22,5	20,2	17,6	14,5				
40-160/22*	2,2	137	-	○	23,8		23,2	22,4	21,1	19,5	17,6							
40-160/30	3	150	-	○	29,2		29,4	28,7	27,6	25,9	24,0	21,7	19,2					
40-160/40	4	160,5	-	○	33,7		34,6	34,0	32,7	31,1	29,2	27,0	24,5	21,6	18,4			
40-160/55	5,5	171	-	●	38,8			39,2	38,2	36,7	34,9	32,7	30,2	27,3	24,1	20,5		
40-200/30	3	158	-	○	32,6		30,8	29,7	28,1									
40-200/40	4	171	-	○	38,6		36,8	35,7	34,3	32,5	30,3							
40-200/55	5,5	186	-	○	46,1		44,3	43,3	41,9	40,3	38,3	36,0						
40-200/75	7,5	205	-	●	56,7			53,9	52,7	51,1	49,3	47,3	44,9	42,1				
40-250/75	7,5	214	-	○	60,1			58,1	56,5	54,3	51,6							
40-250/92	9,2	226,5	-	○	68,0			66,0	64,5	62,5	60,0	57,0	53,6					
40-250/110A	11	226,5	-	○	68,0			66,0	64,5	62,5	60,0	57,0	53,6					
40-250/110	11	239	-	○	76,3				73,0	71,1	68,7	65,9	62,7	59,2				
40-250/150	15	259	-	●	90,9				87,8	86,0	83,8	81,2	78,2	74,9	71,2	67,3	62,3	

ТИП НАСОСА	P _N кВт	Ø рабочего колеса (мм)			Q = ПОДАЧА													
		STD	B	●	л/с 0	5,6	8,1	10,6	13,1	15,6	18,1	20,6	23,1	25,6	28,1	30,6	34,2	
					м ³ /ч 0	20	29	38	47	56	65	74	83	92	101	110	123	
H = НАПОР, МЕТРОВ ВОДЯНОГО СТОЛБА																		
50-125/15*	1,5	105	-	○	15,0	13,9	13,4	12,5	11,1	9,3								
50-125/22*	2,2	118	-	○	19,2		17,5	16,8	15,7	14,2	12,3							
50-125/30	3	130	-	○	23,6		21,9	21,2	20,3	19,0	17,4							
50-125/40	4	135	-	●	26,4			24,0	23,1	22,0	20,5	18,7						
50-160/30	3	127	-	○	23,3		22,1	21,3	20,1	18,3	16,0							
50-160/40	4	139	-	○	27,1		25,8	25,2	24,3	23,1	21,4	19,4						
50-160/55	5,5	154	-	○	35,0		33,7	33,1	32,2	31,0	29,5	27,5	25,0					
50-160/75	7,5	165	-	●	40,5			38,5	37,8	36,7	35,4	33,6	31,5	28,9				
50-200/55	5,5	165	-	○	36,3		35,8	34,8	33,4	31,5	29,1							
50-200/75	7,5	179	-	○	43,1		42,8	41,9	40,6	39,0	36,9	34,3	31,4	28,1				
50-200/92	9,2	189	-	○	48,4		48,1	47,3	46,2	44,6	42,7	40,3	37,6	34,5	31,0			
50-200/110A	11	189	-	○	48,4		48,1	47,3	46,2	44,6	42,7	40,3	37,6	34,5	31,0			
50-200/110	11	199	-	●	54,0			53,1	52,0	50,6	48,7	46,5	44,0	41,1	37,8	34,2		
50-250/92	9,2	199	-	○	54,8		54,4	53,5	52,1	50,0	47,4	44,2						
50-250/110A	11	199	-	○	54,8		54,4	53,5	52,1	50,0	47,4	44,2						
50-250/110	11	210	-	○	61,5		61,1	60,3	59,0	57,1	54,7	51,8	48,3					
50-250/150	15	228	-	○	73,2			72,2	71,1	69,5	67,4	64,7	61,7	58,1				
50-250/185	18,5	243	-	○	83,9			83,0	81,9	80,5	78,6	76,2	73,4	70,1	66,5	62,4		
50-250/220	22	257,5	-	●	94,7				92,8	91,4	89,7	87,5	84,9	81,9	78,5	74,6	68,5	

Гидравлические характеристики в соответствии с ISO 9906:2012, класс 3B (бывш. ISO 9906:1999, Приложение A)

LNT-32-40-50_2p50P-ru_a_th

(1) STD = чугун/нержавеющая сталь — B = бронза (2) ● = полный диаметр рабочего колеса — ○ = уменьшенный диаметр рабочего колеса (3) Гидравлический КПД насоса.

* Доступны также в однофазной версии.

СЕРИЯ e-LNT 65, 80, 100 (ПАРАЛЛЕЛЬНЫЙ РЕЖИМ) ДИАПАЗОН ГИДРАВЛИЧЕСКИХ ХАРАКТЕРИСТИК 2-ПОЛЮСНЫХ МОДЕЛЕЙ 50 Гц

ТИП НАСОСА	P _N кВт	Ø рабочего колеса (мм)			Q = ПОДАЧА													
		STD (1)	B (1)	O (2)	л/с 0	10,0	14,2	18,3	22,5	26,7	30,8	35,0	39,2	43,3	47,5	51,7	55,0	
					м ³ /ч 0	36	51	66	81	96	111	126	141	156	171	186	198	
H = НАПОР, МЕТРОВ ВОДЯНОГО СТОЛБА																		
65-125/30	3	118	-	○	18,2		15,7	14,4	12,7	10,6	8,3							
65-125/40	4	130	-	○	23,0		20,1	18,9	17,3	15,3	12,9	10,2						
65-125/55	5,5	144	-	○	28,4		25,4	24,5	23,1	21,2	18,8	16,1	13,1					
65-125/75	7,5	148	-	●	32,1			28,0	26,7	25,1	23,2	20,8	18,0	14,8				
65-160/55	5,5	144	-	○	27,0		25,6	24,8	23,5	21,8	19,7	17,2						
65-160/75	7,5	159	-	○	33,3		31,6	30,7	29,4	27,6	25,5	22,9	20,0	16,9				
65-160/92	9,2	170	-	○	37,1		35,3	34,4	33,1	31,4	29,2	26,7	23,8	20,6				
65-160/110A	11	170	-	○	37,1		35,3	34,4	33,1	31,4	29,2	26,7	23,8	20,6				
65-160/110	11	176	-	●	42,0			39,1	37,8	36,1	34,0	31,5	28,6	25,3	21,8			
65-200/92	9,2	168	-	○	36,6		37,0	36,2	35,0	33,4	31,1							
65-200/110A	11	168	-	○	36,6		37,0	36,2	35,0	33,4	31,1							
65-200/110	11	179	-	○	42,5		42,9	41,9	40,6	38,9	36,7	33,7						
65-200/150	15	197	-	○	54,2		54,6	53,5	51,9	50,1	47,9	45,1	41,8					
65-200/185	18,5	209	-	●	62,0			60,9	59,3	57,3	54,8	51,9	48,5	44,6				
65-250/150	15	208	-	○	58,8		59,5	58,1	55,9	53,0	49,5	45,5	41,0	36,2				
65-250/185	18,5	220	-	○	65,0		66,7	65,8	64,2	62,1	59,4	56,3	52,7	48,8	44,6			
65-250/220	22	232	-	○	73,9		75,8	74,9	73,4	71,3	68,7	65,5	62,0	58,1	53,9			
65-250/300	30	256	-	●	90,9			91,6	89,7	87,2	84,0	80,4	76,3	71,8	67,0	62,0	57,8	

ТИП НАСОСА	P _N кВт	Ø рабочего колеса (мм)			Q = ПОДАЧА													
		STD (1)	B (1)	O (2)	л/с 0	11,9	19,4	26,9	34,4	41,9	49,4	56,9	64,4	71,9	79,4	86,9	95,8	
					м ³ /ч 0	43	70	97	124	151	178	205	232	259	286	313	345	
H = НАПОР, МЕТРОВ ВОДЯНОГО СТОЛБА																		
80-125/40	4	117,8	-	○	17,7		16,3	15,0	13,0	10,7								
80-125/110	11	148	144	●	30,5		28,9	27,9	26,5	24,5	21,8	18,6	14,8					
80-160/55	5,5	130,7	-	○	21,7	20,7	20,2	18,7	16,2									
80-160/75	7,5	145	144	○	27,1		25,4	24,3	22,3	19,4								
80-160/92	9,2	151	152	○	31,3		29,5	28,6	26,9	24,2	20,9	17,2						
80-160/110A	11	151	152	○	31,3		29,5	28,6	26,9	24,2	20,9	17,2						
80-160/110	11	162	160	○	34,9		33,0	32,2	30,7	28,3	25,2	21,5						
80-160/150	15	176	176	○	42,7		40,6	39,9	38,7	36,8	34,1	30,8	26,9	22,9				
80-160/185	18,5	180	180	●	45,3			42,4	41,3	39,5	37,0	33,8	30,0	26,0	22,0			
80-200/110	11	165	162	○	35,5		35,1	33,5	30,8	27,2	23,0							
80-200/150	15	177	177	○	43,0		42,8	41,5	39,3	36,1	32,1	27,6						
80-200/185	18,5	189	189	○	49,4		49,2	48,2	46,2	43,3	39,6	35,3	30,6					
80-200/220	22	199	199	○	55,1		54,9	54,0	52,3	49,7	46,2	42,1	37,4					
80-200/300	30	220	218	●	68,1			67,3	65,9	63,8	60,8	57,2	52,8	48,1				
80-250/220	20	195	192	○	52,3		52,5	51,9	50,4	48,0	44,5	40,4	35,8	31,3				
80-250/300	30	215	213	○	64,2			64,1	63,0	61,1	58,3	54,7	50,3	45,6	40,7	36,3		
80-250/370	37	229	226	●	73,3			73,3	72,5	70,9	68,5	65,2	61,2	56,7	51,7	46,7	41,2	

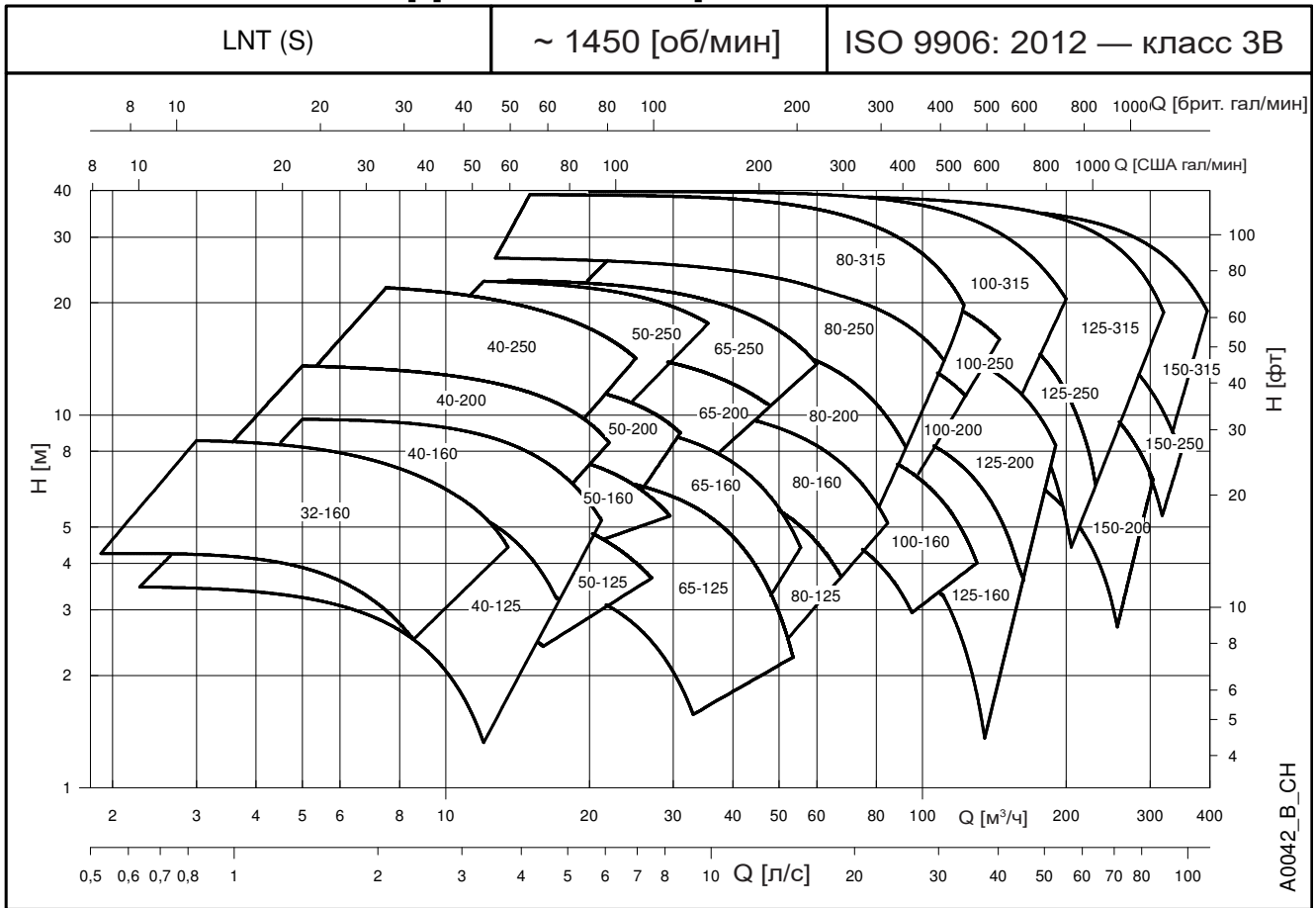
ТИП НАСОСА	P _N кВт	Ø рабочего колеса (мм)			Q = ПОДАЧА													
		STD (1)	B (1)	O (2)	л/с 0	21,9	30,8	39,7	48,6	57,5	66,4	75,3	84,2	93,1	101,9	110,8	120,8	
					м ³ /ч 0	79	111	143	175	207	239	271	303	335	367	399	435	
H = НАПОР, МЕТРОВ ВОДЯНОГО СТОЛБА																		
100-160/110	11	144	144	○	24,7		23,0	21,9	20,1	17,5								
100-160/150	15	158	158	○	32,4		30,2	29,1	27,7	25,9	23,5	20,6						
100-160/185	18,5	168	168	○	36,9		34,2	33,0	31,7	30,1	28,2	25,9	22,8					
100-160/220	22	177	177	●	41,6			36,5	35,2	33,8	32,0	29,8	27,0					
100-200/220	22	181	177	○	42,1		40,7	40,3	39,4	38,1	36,2	33,6	30,1	25,0				
100-200/300	30	195	192	○	49,0		47,5	47,1	46,4	45,3	43,7	41,6	38,9	35,3	30,3			
100-200/370	37	208	204	●	57,1		55,4	55,1	54,5	53,6	52,3	50,5	48,3	45,5	41,9	37,1	29,4	
100-250/370	37	214	211	●	61,5			59,5	58,8	57,8	56,3	54,4	51,8	48,6	44,9			

Гидравлические характеристики в соответствии с ISO 9906:2012, класс 3B (бывш. ISO 9906:1999, Приложение A)

LNT-65-80-100_2p50P-ru_b_th

(1) STD = чугун, нержавеющая сталь — B = бронза (2) ● = полный диаметр рабочего колеса — ○ = подогнанный диаметр рабочего колеса

**СЕРИЯ e-LNT (ОДИНОЧНЫЙ РЕЖИМ)
 ДИАПАЗОН ГИДРАВЛИЧЕСКИХ ХАРАКТЕРИСТИК
 4-ПОЛЮСНЫХ МОДЕЛЕЙ 50 ГЦ**



СЕРИЯ e-LNT 32, 40, 50 (ОДИНОЧНЫЙ РЕЖИМ) ДИАПАЗОН ГИДРАВЛИЧЕСКИХ ХАРАКТЕРИСТИК 4-ПОЛЮСНЫХ МОДЕЛЕЙ 50 ГЦ

ТИП НАСОСА	P _N кВт	Ø рабочего колеса (мм)				Q = ПОДАЧА												
		STD (1)	B (2)	○ (3)	ηP % (3)	л/с 0	0,6	0,8	1,1	1,4	1,7	1,9	2,2	2,5	2,8	3,1	3,3	3,6
						м ³ /ч 0	2	3	4	5	6	7	8	9	10	11	12	13
H = НАПОР, МЕТРОВ ВОДЯНОГО СТОЛБА																		
32-160/02A	0,25	115	-	○	53,9	4,1	4,3	4,2	4,1	3,9	3,6	3,2	2,8					
32-160/02	0,25	138	-	○	56,7	6,5		6,4	6,3	6,2	6,0	5,7	5,3	4,9	4,3	3,7		
32-160/03	0,37	156	-	●	59,5	8,6		8,5	8,4	8,2	7,9	7,6	7,2	6,8	6,3	5,9	5,3	4,8

ТИП НАСОСА	P _N кВт	Ø рабочего колеса (мм)				Q = ПОДАЧА												
		STD (1)	B (2)	○ (3)	ηP % (3)	л/с 0	0,6	1,1	1,7	2,2	2,8	3,3	3,9	4,4	5,0	5,6	6,1	6,9
						м ³ /ч 0	2	4	6	8	10	12	14	16	18	20	22	25
H = НАПОР, МЕТРОВ ВОДЯНОГО СТОЛБА																		
40-125/02B	0,25	113	-	○	55,8	3,4		3,4	3,2	2,7	2,0	1,2						
40-125/02A	0,25	123	-	○	57,7	4,3		4,3	4,1	3,7	3,2	2,4						
40-125/02	0,25	133	-	○	59,8	5,4		5,5	5,3	5,0	4,6	3,9	3,1					
40-125/03	0,37	145	-	●	61,5	6,5		6,6	6,5	6,2	5,8	5,3	4,6	3,7				
40-160/02	0,25	137	-	○	58,4	5,9		6,1	6,0	5,7	5,2							
40-160/03	0,37	150	-	○	59,8	7,2			7,3	7,1	6,7	6,1	5,4					
40-160/05	0,55	160,5	-	○	61,1	8,3			8,5	8,3	7,9	7,4	6,8	6,1	5,2			
40-160/07	0,75	171	-	●	62,4	9,5			9,7	9,6	9,3	8,8	8,3	7,5	6,7	5,8		
40-200/05A	0,55	158	-	○	50,0	8,1		7,8	7,6	7,2	6,7	6,1	5,3					
40-200/05	0,55	171	-	○	51,0	9,3		8,9	8,7	8,3	7,9	7,3	6,6	5,7				
40-200/07	0,75	186	-	○	52,8	11,5			10,9	10,6	10,2	9,7	9,1	8,3	7,4			
40-200/11	1,1	205	-	●	54,7	14,1			13,4	13,2	12,8	12,4	11,8	11,2	10,4	9,5	8,4	
40-250/11	1,1	214	-	○	47,5	14,9			14,6	14,1	13,5	12,7	11,9	11,0	10,0			
40-250/15B	1,5	214	-	○	47,5	14,9			14,6	14,1	13,5	12,7	11,9	11,0	10,0			
40-250/15A	1,5	226,5	-	○	48,4	16,8				16,1	15,5	14,8	14,0	13,1	12,1	11,0		
40-250/15	1,5	239	-	○	49,3	18,9				18,2	17,6	16,9	16,1	15,2	14,3	13,2	12,1	
40-250/22	2,2	259	-	●	50,8	22,5				21,9	21,3	20,6	19,8	19,0	18,1	17,1	16,0	14,2

ТИП НАСОСА	P _N кВт	Ø рабочего колеса (мм)				Q = ПОДАЧА												
		STD (1)	B (2)	○ (3)	ηP % (3)	л/с 0	1,4	2,2	3,1	3,9	4,7	5,6	6,4	7,2	8,1	8,9	9,7	10,0
						м ³ /ч 0	5	8	11	14	17	20	23	26	29	32	35	36
H = НАПОР, МЕТРОВ ВОДЯНОГО СТОЛБА																		
50-125/02A	0,25	105	-	○	61,9	3,5		3,2	3,0	2,7								
50-125/02	0,25	118	-	○	63,9	4,5		4,2	4,1	3,8								
50-125/03	0,37	130	-	○	65,8	5,6		5,2	5,1	4,9	4,5	4,1						
50-125/05	0,55	135	-	●	66,9	6,2		5,9	5,7	5,5	5,2	4,8	4,4	3,8				
50-160/03	0,37	127	-	○	62,5	5,6		5,5	5,4	5,1	4,7							
50-160/05	0,55	139	-	○	63,9	6,7		6,7	6,6	6,4	6,0	5,5	4,9					
50-160/07	0,75	154	-	○	65,6	8,4		8,3	8,2	8,1	7,8	7,4	6,9	6,2	5,5			
50-160/11	1,1	165	-	●	66,8	9,7		9,6	9,5	9,4	9,2	8,8	8,4	7,8	7,1	6,4		
50-200/07	0,75	165	-	○	57,5	8,9			8,5	8,1	7,6	7,0	6,2					
50-200/11A	1,1	179	-	○	58,8	10,5			10,2	9,8	9,4	8,8	8,2	7,3				
50-200/11	1,1	189	-	○	59,9	11,8				11,2	10,7	10,2	9,6	8,9	7,9			
50-200/15	1,5	199	-	●	60,8	13,2				12,6	12,2	11,7	11,1	10,4	9,6			
50-250/11	1,1	199	-	○	57,7	13,5			13,1	12,8	12,2	11,5						
50-250/15A	1,5	199	-	○	57,7	13,5			13,1	12,8	12,2	11,5						
50-250/15	1,5	210	-	○	58,5	15,1			14,8	14,4	14,0	13,3	12,5					
50-250/22A	2,2	228	-	○	59,9	18,0			17,6	17,4	17,0	16,4	15,7	14,8	13,9			
50-250/22	2,2	243	-	○	61,3	20,6				20,0	19,6	19,1	18,5	17,7	16,8			
50-250/30	3	257,5	-	●	62,2	23,3				22,7	22,4	21,9	21,3	20,6	19,8	18,8	17,8	

Гидравлические характеристики в соответствии с ISO 9906:2012, класс 3B (бывш. ISO 9906:1999, Приложение A)

LNT-32-40-50_4p50S-ru_a_th

(1) STD = чугун/нержавеющая сталь — B = бронза (2) ● = полный диаметр рабочего колеса — ○ = уменьшенный диаметр рабочего колеса (3) Гидравлический КПД насоса.

СЕРИЯ e-LNT 65, 80 (ОДИНОЧНЫЙ РЕЖИМ) ДИАПАЗОН ГИДРАВЛИЧЕСКИХ ХАРАКТЕРИСТИК 4-ПОЛЮСНЫХ МОДЕЛЕЙ 50 ГЦ

ТИП НАСОСА	P _N кВт	Ø рабочего колеса (мм)				Q = ПОДАЧА													
		STD	B	●	○	hp %	л/с 0	2,2	3,6	5,0	6,4	7,8	9,2	10,6	11,9	13,3	14,7	16,1	16,7
							м3/ч 0	8	13	18	23	28	33	38	43	48	53	58	60
H = НАПОР, МЕТРОВ ВОДЯНОГО СТОЛБА																			
65-125/03	0,37	118	-	○	64,0	4,2	3,9	3,7	3,4	3,0	2,3	1,6							
65-125/05	0,55	130	-	○	66,0	5,5		5,1	4,8	4,4	3,8	3,1	2,3						
65-125/07	0,75	144	-	○	67,6	6,8		6,3	6,0	5,7	5,2	4,6	3,9	3,0	2,1				
65-125/11	1,1	148	-	●	68,9	7,7		7,2	7,0	6,7	6,2	5,7	5,0	4,2	3,3	2,3			
65-160/07	0,75	144	-	○	64,8	6,8		6,4	6,2	5,9	5,4	4,8	4,0	3,2					
65-160/11A	1,1	159	-	○	66,2	8,1		7,7	7,5	7,1	6,7	6,1	5,4	4,5	3,6				
65-160/11	1,1	170	-	○	67,1	9,2		8,8	8,5	8,2	7,8	7,2	6,5	5,6	4,6				
65-160/15	1,5	176	-	●	68,3	10,4		10,0	9,7	9,4	9,0	8,4	7,8	7,0	6,0	5,0			
65-200/11	1,1	168	-	○	61,2	9,3		9,2	9,0	8,6	8,0	7,4							
65-200/15A	1,5	168	-	○	61,2	9,3		9,2	9,0	8,6	8,0	7,4							
65-200/15	1,5	179	-	○	62,2	10,6		10,6	10,3	9,9	9,3	8,7							
65-200/22A	2,2	197	-	○	64,5	13,6		13,5	13,3	12,9	12,2	11,5	10,6						
65-200/22	2,2	209	-	●	65,3	15,2		15,2	15,0	14,6	14,0	13,3	12,5	11,5					
65-250/22A	2,2	208	-	○	62,8	14,5		14,6	14,3	13,8	13,1	12,3	11,3	10,2					
65-250/22	2,2	220	-	○	63,8	16,4		16,6	16,2	15,7	15,0	14,2	13,2	12,0	10,7				
65-250/30	3	232	-	○	64,9	18,5		18,7	18,4	17,9	17,2	16,4	15,4	14,2	12,9				
65-250/40	4	256	-	●	66,9	22,8			22,7	22,3	21,6	20,8	19,8	18,7	17,4	16,0	14,4	13,7	

ТИП НАСОСА	P _N кВт	Ø рабочего колеса (мм)				Q = ПОДАЧА													
		STD	B	●	○	hp %	л/с 0	3,1	6,1	9,2	12,2	15,3	18,3	21,4	24,4	27,5	30,6	33,6	36,1
							м3/ч 0	11	22	33	44	55	66	77	88	99	110	121	130
H = НАПОР, МЕТРОВ ВОДЯНОГО СТОЛБА																			
80-125/05	0,55	117,8	-	○	64,4	3,9		3,7	3,1	2,4									
80-125/15	1,5	148	144	●	69,2	7,2		7,1	6,7	6,0	5,1	3,9							
80-160/11B	1,1	130,7	-	○	68,5	5,3	5,4	5,0	4,4	3,3									
80-160/15C	1,5	130,7	-	○	68,5	5,3	5,4	5,0	4,4	3,3									
80-160/11A	1,1	145	144	○	69,8	6,4		6,2	5,6	4,7	3,4								
80-160/15B	1,5	145	144	○	69,8	6,4		6,2	5,6	4,7	3,4								
80-160/11	1,1	151	152	○	71,0	7,4		7,4	6,8	6,0	4,8								
80-160/15A	1,5	151	152	○	71,0	7,4		7,4	6,8	6,0	4,8								
80-160/15	1,5	162	160	○	71,8	8,3		8,2	7,7	6,9	5,9	4,5							
80-160/22A	2,2	176	176	○	73,3	10,1		10,2	9,7	9,0	8,1	6,9	5,4						
80-160/22	2,2	180	180	●	74,1	10,7		10,8	10,4	9,7	8,8	7,6	6,2						
80-200/15	1,5	165	162	○	69,2	9,3		9,0	8,3	7,1									
80-200/22A	2,2	177	177	○	70,3	10,7		10,5	9,9	8,8	7,3								
80-200/22	2,2	189	189	○	71,3	12,3		12,1	11,6	10,6	9,2	7,4							
80-200/30	3	199	199	○	72,0	13,7		13,5	13,0	12,2	10,9	9,2	7,1						
80-200/40	4	220	218	●	74,1	16,9		16,7	16,3	15,6	14,6	13,1	11,3	9,1					
80-250/30	3	195	192	○	67,7	12,7		13,3	12,7	11,8	10,6	9,0	7,0						
80-250/40	4	215	213	○	69,2	15,6		16,4	15,9	15,0	13,9	12,6	10,9	8,9					
80-250/55A	5,5	229	226	○	70,2	17,7		18,7	18,3	17,5	16,5	15,2	13,7	11,9					
80-250/55	5,5	243	240	○	71,4	20,1		21,2	20,8	20,1	19,2	18,0	16,5	14,9	12,9				
80-250/75	7,5	258	255	●	72,4	22,8		24,0	23,7	23,1	22,2	21,1	19,7	18,1	16,3	14,2			
80-315/75	7,5	278	278	○	63,3	26,5		25,9	25,1	24,0	22,6	20,8	18,4	15,2	10,9				
80-315/110	11	315	315	○	65,2	34,7		34,3	33,8	32,9	31,5	29,7	27,6	25,1	22,2	18,3	12,6		
80-315/150	15	334	334	●	66,0	39,4		38,9	38,5	37,7	36,4	34,7	32,6	30,2	27,3	24,1	20,1	16,2	

Гидравлические характеристики в соответствии с ISO 9906:2012, класс 3B (бывш. ISO 9906:1999, Приложение А)

LNT-65-80_4p50S-ru_b_th-RU

(1) STD = чугун/нержавеющая сталь — B = бронза (2) ● = полный диаметр рабочего колеса — ○ = уменьшенный диаметр рабочего колеса (3) Гидравлический КПД насоса.

СЕРИЯ e-LNT 100, 125, 150 (ОДИНОЧНЫЙ РЕЖИМ) ДИАПАЗОН ГИДРАВЛИЧЕСКИХ ХАРАКТЕРИСТИК 4-ПОЛЮСНЫХ МОДЕЛЕЙ 50 Гц

ТИП НАСОСА	PN кВт	Ø рабочего колеса (мм)				Q = ПОДАЧА												
		STD (1)	B (2)	V (3)	hp %	л/с 0	5,0	9,7	14,4	19,2	23,9	28,6	33,3	38,1	42,8	47,5	52,2	55,6
						м3/ч 0	18	35	52	69	86	103	120	137	154	171	188	200
H = НАПОР, МЕТРОВ ВОДЯНОГО СТОЛБА																		
100-160/15	1,5	144	144	○	68,5	6,2		5,8	5,4	4,7	3,6							
100-160/22A	2,2	158	158	○	70,2	7,7		7,3	6,9	6,2	5,3	4,0						
100-160/22	2,2	168	168	○	71,0	8,7		8,3	7,9	7,2	6,3	5,1	3,6					
100-160/30	3	177	177	●	72,3	9,8		9,4	9,0	8,4	7,5	6,4	5,0					
100-200/30	3	181	177	○	71,7	10,8		10,7	10,4	9,6	8,3							
100-200/40	4	195	192	○	72,9	12,6		12,5	12,3	11,7	10,6	8,9						
100-200/55A	5,5	208	204	○	74,1	14,4		14,3	14,2	13,7	12,8	11,3						
100-200/55	5,5	219	216	●	74,9	16,1		15,9	15,8	15,5	14,7	13,4	11,6					
100-250/55A	5,5	214	211	○	71,4	15,6		15,5	15,3	14,6	13,3	11,5						
100-250/55	5,5	227	224	○	72,3	17,2		17,1	17,0	16,6	15,6	14,1						
100-250/75	7,5	241	238	○	74,4	20,0		19,8	19,7	19,3	18,4	17,0	15,1					
100-250/110	11	259	256	●	75,8	23,3		23,0	22,9	22,6	21,9	20,8	19,1	17,1				
100-315/110	11	274	274	○	67,7	26,2		26,0	25,4	24,3	22,8	20,9	18,8	16,3	13,1			
100-315/150	15	304	304	○	68,6	32,6		32,7	32,3	31,3	30,0	28,2	26,1	23,7	21,1	17,9		
100-315/185	18,5	321	321	○	69,1	36,6		36,5	36,2	35,4	34,3	32,7	30,7	28,3	25,6	22,7	19,7	
100-315/220	22	334	334	●	69,5	39,6		39,6	39,4	38,8	37,8	36,3	34,3	31,9	29,1	26,1	23,1	21,0

ТИП НАСОСА	PN кВт	Ø рабочего колеса (мм)				Q = ПОДАЧА												
		STD (1)	B (2)	V (3)	hp %	л/с 0	5,0	12,5	20,0	27,5	35,0	42,5	50,0	57,5	65,0	72,5	80,0	88,9
						м3/ч 0	18	45	72	99	126	153	180	207	234	261	288	320
H = НАПОР, МЕТРОВ ВОДЯНОГО СТОЛБА																		
125-160/22	2,2	148	148	○	64,1	6,0	6,0	5,9	5,3	4,0	2,1							
125-160/30	3	167	167	○	68,9	8,3		8,1	7,6	6,4	4,5							
125-160/40	4	184	184	●	73,5	10,3		10,2	9,7	8,6	6,9	4,5						
125-200/55	5,5	202	202	○	73,4	13,0		12,8	12,3	11,3	9,6	7,2						
125-200/75	7,5	227	227	●	77,4	17,0		16,7	16,3	15,5	14,1	12,1	9,5					
125-250/75	7,5	230	230	○	75,5	17,2		17,1	16,6	15,5	13,8	11,4	8,0					
125-250/110	11	259	259	●	77,1	22,1		22,1	21,6	20,6	19,1	17,0	14,1	10,5				
125-315/150	15	276	276	○	75,4	25,9		25,8	25,3	24,5	23,4	21,8	19,8	17,3	14,0	9,8		
125-315/185	18,5	291	291	○	75,8	28,9		28,7	28,3	27,6	26,5	25,1	23,3	20,9	18,0	14,2		
125-315/220	22	308	308	○	76,1	32,7		32,5	32,1	31,4	30,5	29,2	27,5	25,3	22,7	19,4	15,6	
125-315/300	30	334	334	●	77,0	39,2		38,8	38,5	37,9	37,2	36,1	34,6	32,7	30,4	27,5	24,1	19,4

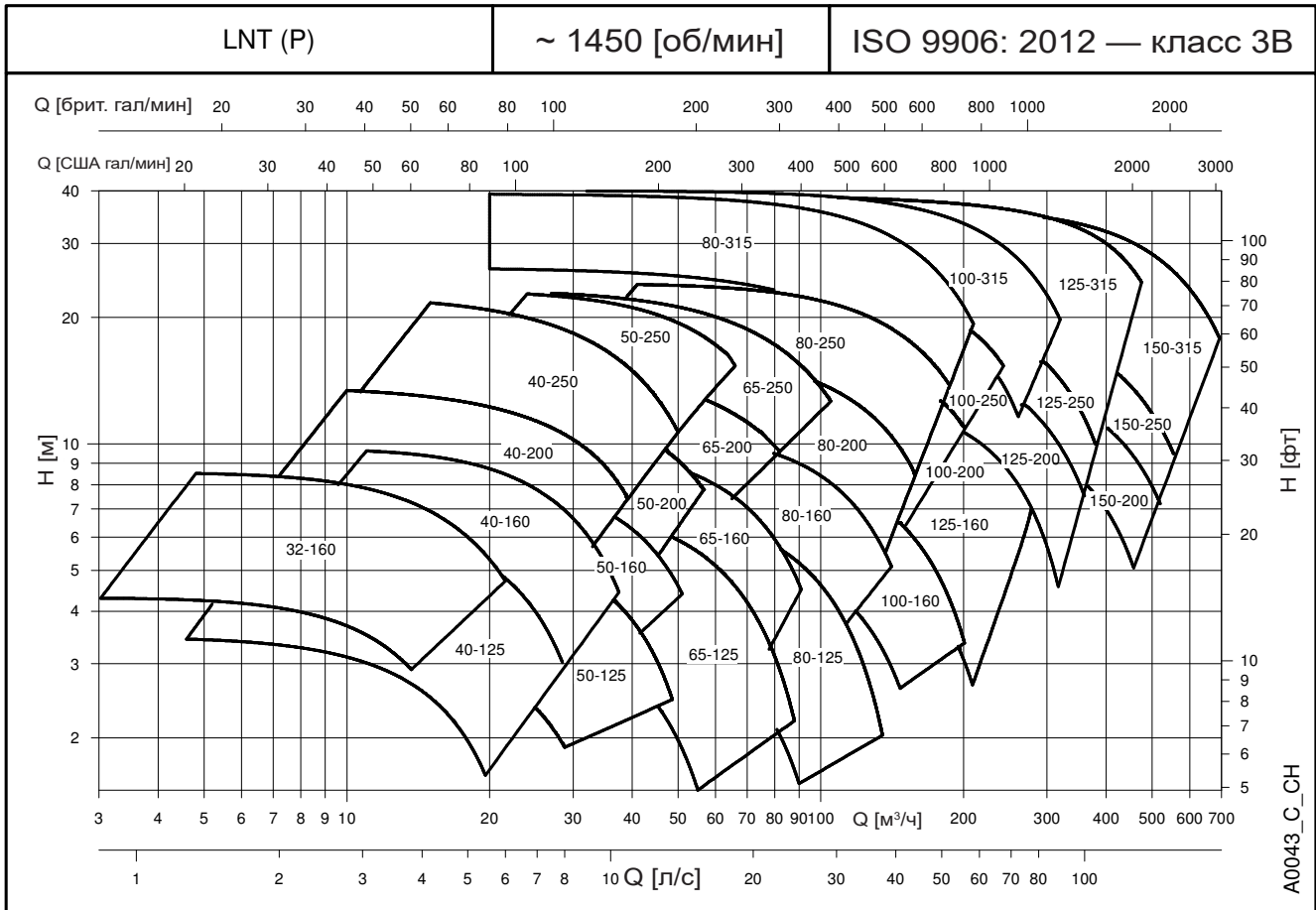
ТИП НАСОСА	PN кВт	Ø рабочего колеса (мм)				Q = ПОДАЧА												
		STD (1)	B (2)	V (3)	hp %	л/с 0	10,0	19,2	28,3	37,5	46,7	55,8	65,0	74,2	83,3	92,5	101,7	109,7
						м3/ч 0	36	69	102	135	168	201	234	267	300	333	366	395
H = НАПОР, МЕТРОВ ВОДЯНОГО СТОЛБА																		
150-200/55	5,5	175	175	○	68,8	9,3	9,3	9,2	8,7	7,8	6,8	5,6	3,8					
150-200/75	7,5	195	195	○	70,6	11,9		11,7	11,2	10,5	9,4	8,1	6,5	4,7				
150-200/110	11	220	220	●	76,9	15,6		15,1	14,8	14,3	13,5	12,3	10,9	9,1	7,0			
150-250/110	11	225	225	○	76,5	16,2	16,2	16,2	16,0	15,3	14,3	12,9	11,2	9,2	6,9			
150-250/150	15	249	249	●	78,8	20,4		20,3	20,0	19,5	18,7	17,5	15,9	14,0	11,7	9,1		
150-315/185	18,5	272	272	○	76,2	24,9		24,8	24,4	23,7	22,6	21,1	19,2	16,7	13,7	10,0		
150-315/220	22	285	285	○	77,1	27,8		27,8	27,4	26,7	25,7	24,3	22,5	20,2	17,5	14,1		
150-315/300	30	308	308	○	79,3	33,1		33,1	33,0	32,5	31,6	30,3	28,6	26,6	24,2	21,4	17,9	
150-315/370	37	322	322	●	79,5	36,5		36,3	36,2	35,9	35,2	34,1	32,6	30,6	28,2	25,5	22,5	19,8

Гидравлические характеристики в соответствии с ISO 9906:2012, класс 3B (бывш. ISO 9906:1999, Приложение A)

LNT-100-125-150_4p50S-ru_a_th

(1) STD = чугун/нержавеющая сталь — B = бронза (2) ● = полный диаметр рабочего колеса — ○ = уменьшенный диаметр рабочего колеса (3) Гидравлический КПД насоса.

**СЕРИЯ e-LNT (ПАРАЛЛЕЛЬНЫЙ РЕЖИМ)
 ДИАПАЗОН ГИДРАВЛИЧЕСКИХ ХАРАКТЕРИСТИК
 4-ПОЛЮСНЫХ МОДЕЛЕЙ 50 ГЦ**



СЕРИЯ e-LNT 32, 40, 50 (ПАРАЛЛЕЛЬНЫЙ РЕЖИМ) ДИАПАЗОН ГИДРАВЛИЧЕСКИХ ХАРАКТЕРИСТИК 4-ПОЛЮСНЫХ МОДЕЛЕЙ 50 ГЦ

ТИП НАСОСА	P _N кВт	Ø рабочего колеса (мм)			Q = ПОДАЧА													
		STD	B	●	л/с 0	1,1	1,4	1,7	2,2	2,8	3,3	3,9	4,2	4,7	5,0	5,6	5,8	
					м ³ /ч 0	4	5	6	8	10	12	14	15	17	18	20	21	
32-160/02A	0,25	115	-	○	4,2	4,3	4,2	4,2	4,0	3,7	3,3							
32-160/02	0,25	138	-	○	6,5	6,4	6,4	6,4	6,2	5,9	5,6	5,1	4,8	4,3				
32-160/03	0,37	156	-	●	8,6		8,5	8,5	8,3	8,0	7,6	7,2	6,9	6,3	6,0	5,3	4,9	

ТИП НАСОСА	P _N кВт	Ø рабочего колеса (мм)			Q = ПОДАЧА													
		STD	B	●	л/с 0	1,4	2,5	3,6	4,7	5,8	6,9	8,1	9,2	10,3	11,4	12,5	13,9	
					м ³ /ч 0	5	9	13	17	21	25	29	33	37	41	45	50	
40-125/02B	0,25	113	-	○	3,4	3,4	3,2	2,7	1,8									
40-125/02A	0,25	123	-	○	4,3		4,1	3,7	3,0	2,0								
40-125/02	0,25	133	-	○	5,4		5,3	5,0	4,4	3,6	2,5							
40-125/03	0,37	145	-	●	6,5		6,4	6,1	5,6	4,9	4,0							
40-160/02	0,25	137	-	○	6,0		6,0	5,7	5,1									
40-160/03	0,37	150	-	○	7,2			7,0	6,6	5,9	5,0							
40-160/05	0,55	160,5	-	○	8,4			8,2	7,8	7,2	6,4	5,4						
40-160/07	0,75	171	-	●	9,6			9,5	9,1	8,6	7,8	6,9	5,8	4,6				
40-200/05A	0,55	158	-	○	8,1		7,6	7,2	6,6	5,8								
40-200/05	0,55	171	-	○	9,6		9,0	8,6	8,1	7,4	6,5							
40-200/07	0,75	186	-	○	11,4		10,9	10,5	10,0	9,4	8,6	7,5	6,3					
40-200/11	1,1	205	-	●	14,1			13,2	12,7	12,1	11,4	10,5	9,4	8,1	6,6			
40-250/11	1,1	214	-	○	14,9			14,2	13,6	12,7	11,6	10,4	8,9	7,3				
40-250/15B	1,5	214	-	○	14,9			14,2	13,6	12,7	11,6	10,4	8,9	7,3				
40-250/15A	1,5	226,5	-	○	16,8			16,2	15,6	14,7	13,7	12,5	11,2	9,6	8,0			
40-250/15	1,5	239	-	○	18,8				17,7	16,9	15,9	14,8	13,5	12,0	10,4			
40-250/22	2,2	259	-	●	22,4				21,4	20,6	19,7	18,6	17,4	16,0	14,5	12,9	10,7	

ТИП НАСОСА	P _N кВт	Ø рабочего колеса (мм)			Q = ПОДАЧА													
		STD	B	●	л/с 0	1,9	3,3	4,7	6,1	7,5	8,9	10,3	11,7	13,1	14,4	15,8	17,5	
					м ³ /ч 0	7	12	17	22	27	32	37	42	47	52	57	63	
50-125/02A	0,25	105	-	○	8,1	7,8	7,4	6,7	5,7	4,3								
50-125/02	0,25	118	-	○	9,3		8,5	7,8	6,9	5,7								
50-125/03	0,37	130	-	○	11,5		10,7	10,1	9,3	8,2	6,8							
50-125/05	0,55	135	-	●	14,1		13,3	12,7	11,9	10,9	9,7	8,2						
50-160/03	0,37	127	-	○	5,7		5,5	5,3	5,0	4,6	3,9							
50-160/05	0,55	139	-	○	6,9		6,6	6,5	6,3	5,9	5,4	4,7	3,9					
50-160/07	0,75	154	-	○	8,5			8,2	8,0	7,7	7,2	6,7	6,0	5,1				
50-160/11	1,1	165	-	●	9,9			9,5	9,3	9,1	8,7	8,2	7,6	6,8	6,0	5,0		
50-200/07	0,75	165	-	○	8,9				8,2	7,7	7,0	6,3	5,4					
50-200/11A	1,1	179	-	○	10,6				9,9	9,5	8,9	8,2	7,4	6,5				
50-200/11	1,1	189	-	○	11,9					10,8	10,3	9,7	8,9	8,1	7,1			
50-200/15	1,5	199	-	●	13,3					12,3	11,8	11,2	10,5	9,7	8,7			
50-250/11	1,1	199	-	○	13,6				13,2	12,9	12,4	11,7						
50-250/15A	1,5	199	-	○	13,6				13,2	12,9	12,4	11,7						
50-250/15	1,5	210	-	○	15,2					14,6	14,1	13,5	12,7	11,7				
50-250/22A	2,2	228	-	○	18,1					17,5	17,1	16,6	15,9	15,0	14,0	12,9		
50-250/22	2,2	243	-	○	20,7					20,1	19,8	19,3	18,7	17,9	17,0	15,9		
50-250/30	3	257,5	-	●	23,4						22,5	22,1	21,5	20,8	20,0	19,0	17,9	16,5

Гидравлические характеристики в соответствии с ISO 9906:2012, класс 3B (бывш. ISO 9906:1999, Приложение А)

LNT-32-40-50_4p50P-ru_a_th

(1) STD = чугун/нержавеющая сталь — B = бронза (2) ● = полный диаметр рабочего колеса — ○ = уменьшенный диаметр рабочего колеса

СЕРИЯ e-LNT 65, 80 (ПАРАЛЛЕЛЬНЫЙ РЕЖИМ) ДИАПАЗОН ГИДРАВЛИЧЕСКИХ ХАРАКТЕРИСТИК 4-ПОЛЮСНЫХ МОДЕЛЕЙ 50 ГЦ

ТИП НАСОСА	P _N кВт	Ø рабочего колеса (мм)			Q = ПОДАЧА												
		STD	B	○	л/с 0	4,2	6,4	8,6	10,8	13,1	15,3	17,5	19,7	21,9	24,2	26,4	29,2
					м ³ /ч 0	15	23	31	39	47	55	63	71	79	87	95	105
H = НАПОР, МЕТРОВ ВОДЯНОГО СТОЛБА																	
65-125/03	0,37	118	-	○	4,2		3,7	3,3	2,9	2,2							
65-125/05	0,55	130	-	○	5,5		5,0	4,7	4,3	3,7	3,0	2,2					
65-125/07	0,75	144	-	○	6,8		6,2	6,0	5,6	5,1	4,5	3,8	2,9	2,1			
65-125/11	1,1	148	-	●	7,7			6,9	6,6	6,1	5,5	4,9	4,1	3,2	2,3		
65-160/07	0,75	144	-	○	6,8		6,4	6,2	5,8	5,4	4,8	4,0	3,2				
65-160/11A	1,1	159	-	○	8,1		7,7	7,4	7,1	6,6	6,1	5,3	4,5	3,6			
65-160/11	1,1	170	-	○	9,2			8,5	8,2	7,7	7,1	6,4	5,6	4,7			
65-160/15	1,5	176	-	●	10,4			9,7	9,4	8,9	8,4	7,7	6,9	6,0	5,0		
65-200/11	1,1	168	-	○	9,3		9,2	8,9	8,4	7,8	7,2						
65-200/15A	1,5	168	-	○	9,3		9,2	8,9	8,4	7,8	7,2						
65-200/15	1,5	179	-	○	10,6		10,5	10,2	9,7	9,1	8,4	7,6					
65-200/22A	2,2	197	-	○	13,6			13,1	12,6	12,0	11,2	10,3	9,3				
65-200/22	2,2	209	-	●	15,2			14,8	14,4	13,8	13,0	12,1	11,1				
65-250/22A	2,2	208	-	○	14,5		14,5	14,2	13,7	13,1	12,3	11,4	10,4				
65-250/22	2,2	220	-	○	16,4		16,5	16,2	15,7	15,0	14,2	13,2	12,1	10,9			
65-250/30	3	232	-	○	18,5			18,3	17,8	17,1	16,3	15,4	14,3	13,1	11,7		
65-250/40	4	256	-	●	22,8			22,7	22,2	21,5	20,7	19,7	18,6	17,4	16,0	14,6	12,6

ТИП НАСОСА	P _N кВт	Ø рабочего колеса (мм)			Q = ПОДАЧА												
		STD	B	○	л/с 0	5,6	10,3	15,0	19,7	24,4	29,2	33,9	38,6	43,3	48,1	52,8	58,3
					м ³ /ч 0	20	37	54	71	88	105	122	139	156	173	190	210
H = НАПОР, МЕТРОВ ВОДЯНОГО СТОЛБА																	
80-125/05	0,55	117,8	-	○	4,2		3,8	3,3	2,6								
80-125/15	1,5	148	144	●	7,4		7,0	6,7	6,1	5,3	4,3						
80-160/11B	1,1	130,7	-	○	5,6		5,0	4,5	3,5								
80-160/15C	1,5	130,7	-	○	5,6		5,0	4,5	3,5								
80-160/11A	1,1	145	144	○	6,7		6,1	5,7	4,9	3,7							
80-160/15B	1,5	145	144	○	6,7		6,1	5,7	4,9	3,7							
80-160/11	1,1	151	152	○	7,9		7,3	6,9	6,2	5,1	3,8						
80-160/15A	1,5	151	152	○	7,9		7,3	6,9	6,2	5,1	3,8						
80-160/15	1,5	162	160	○	8,8		8,1	7,8	7,1	6,2	5,0						
80-160/22A	2,2	176	176	○	10,7		10,0	9,7	9,2	8,4	7,3	6,0					
80-160/22	2,2	180	180	●	11,3		10,7	10,3	9,8	9,1	8,1	6,8	5,3				
80-200/15	1,5	165	162	○	9,2		8,9	8,3	7,3	6,1							
80-200/22A	2,2	177	177	○	10,7		10,4	9,8	9,0	7,8	6,3						
80-200/22	2,2	189	189	○	12,3		12,1	11,5	10,7	9,6	8,3	6,6					
80-200/30	3	199	199	○	13,7		13,5	13,0	12,2	11,2	9,9	8,4					
80-200/40	4	220	218	●	16,9			16,3	15,6	14,7	13,6	12,2	10,6	8,8			
80-250/30	3	195	192	○	13,3		13,3	12,8	12,0	10,9	9,5	7,8					
80-250/40	4	215	213	○	16,3		16,3	15,9	15,3	14,3	13,1	11,6	9,8				
80-250/55A	5,5	229	226	○	18,6		18,7	18,3	17,7	16,9	15,7	14,3	12,7	10,8			
80-250/55	5,5	243	240	○	21,0			20,9	20,3	19,6	18,5	17,2	15,7	13,9			
80-250/75	7,5	258	255	●	23,8			23,8	23,3	22,6	21,6	20,4	19,0	17,4	15,5		
80-315/75	7,5	278	278	○	26,2	26,1	25,7	24,9	23,9	22,6	21,0	19,1	16,7	13,8			
80-315/110	11	315	315	○	34,8	34,8	34,5	33,8	32,9	31,7	30,1	28,3	26,1	23,6	20,9	17,9	
80-315/150	15	334	334	●	39,5	39,3	39,0	38,5	37,7	36,7	35,3	33,5	31,4	29,0	26,3	23,3	19,5

Гидравлические характеристики в соответствии с ISO 9906:2012, класс 3B (бывш. ISO 9906:1999, Приложение

LNT-65-80_4p50P-ru_b_th

(1) STD = чугуn, нержавеющая сталь — B = бронза (2) ● = полный диаметр рабочего колеса — ○ = подогнанный диаметр рабочего колеса

СЕРИЯ e-LNT 100, 125, 150 (ПАРАЛЛЕЛЬНЫЙ РЕЖИМ) ДИАПАЗОН ГИДРАВЛИЧЕСКИХ ХАРАКТЕРИСТИК 4-ПОЛЮСНЫХ МОДЕЛЕЙ 50 Гц

ТИП НАСОСА	P _N кВт	Ø рабочего колеса (мм)			Q = ПОДАЧА												
		STD	B	O	л/с 0	8,3	15,6	22,8	30,0	37,2	44,4	51,7	58,9	66,1	73,3	80,6	88,9
					м ³ /ч 0	30	56	82	108	134	160	186	212	238	264	290	320
					H = НАПОР, МЕТРОВ ВОДЯНОГО СТОЛБА												
100-160/15	1,5	144	144	○	6,2		5,7	5,2	4,4	3,3							
100-160/22A	2,2	158	158	○	7,7		7,2	6,7	5,9	4,9	3,5						
100-160/22	2,2	168	168	○	8,7		8,2	7,7	6,9	5,9	4,6						
100-160/30	3	177	177	●	9,8			8,8	8,1	7,1	5,8	4,3					
100-200/30	3	181	177	○	10,9		10,5	10,2	9,6	8,6							
100-200/40	4	195	192	○	12,8		12,3	12,1	11,5	10,7	9,3						
100-200/55A	5,5	208	204	○	14,6			13,9	13,4	12,7	11,7	9,7					
100-200/55	5,5	219	216	●	16,3			15,6	15,1	14,5	13,6	12,2					
100-250/55A	5,5	214	211	○	15,7		15,5	15,3	14,7	13,5	11,7						
100-250/55	5,5	227	224	○	17,2		17,1	17,0	16,7	15,9	14,5	12,6					
100-250/75	7,5	241	238	○	20,1			19,7	19,4	18,7	17,5	15,8	13,5				
100-250/110	11	259	256	●	23,3			23,0	22,8	22,3	21,5	20,1	18,2	15,9			
100-315/110	11	274	274	○	26,3		25,9	25,2	24,2	22,8	21,1	19,1	16,8	14,4			
100-315/150	15	304	304	○	32,6		32,4	32,0	31,2	30,0	28,4	26,4	24,1	21,6	18,8		
100-315/185	18,5	321	321	○	36,2		36,2	35,9	35,3	34,2	32,7	30,9	28,7	26,2	23,4	20,2	
100-315/220	22	334	334	●	39,9		39,8	39,4	38,7	37,7	36,3	34,6	32,4	30,0	27,1	24,0	20,1

ТИП НАСОСА	P _N кВт	Ø рабочего колеса (мм)			Q = ПОДАЧА												
		STD	B	O	л/с 0	9,4	20,6	31,7	42,8	53,9	65,0	76,1	87,2	98,3	109,4	120,6	131,9
					м ³ /ч 0	34	74	114	154	194	234	274	314	354	394	434	475
					H = НАПОР, МЕТРОВ ВОДЯНОГО СТОЛБА												
125-160/22	2,2	148	148	○	5,9	5,9	5,9	5,5	4,7	3,5							
125-160/30	3	167	167	○	8,3		8,2	7,9	7,1	5,8	4,2						
125-160/40	4	184	184	●	10,4		10,3	10,0	9,3	8,2	6,6						
125-200/55	5,5	202	202	○	13,1		12,8	12,5	11,9	10,9	9,3	7,3	4,8				
125-200/75	7,5	227	227	●	17,0		16,8	16,5	16,0	15,1	13,8	12,2	10,2	8,1			
125-250/75	7,5	230	230	○	17,2		17,1	16,7	16,0	14,8	13,2	11,2	8,9				
125-250/110	11	259	259	●	22,1		22,0	21,7	21,1	20,1	18,7	16,8	14,6	12,1			
125-315/150	15	276	276	○	25,9		25,8	25,4	24,8	23,9	22,8	21,3	19,4	17,0	14,1		
125-315/185	18,5	291	291	○	28,9		28,6	28,3	27,8	27,0	26,0	24,6	22,7	20,5	17,7		
125-315/220	22	308	308	○	32,6		32,3	31,9	31,4	30,7	29,7	28,5	26,8	24,9	22,5	19,9	
125-315/300	30	334	334	●	39,3		38,8	38,5	38,0	37,4	36,6	35,5	34,1	32,4	30,3	28,0	25,2

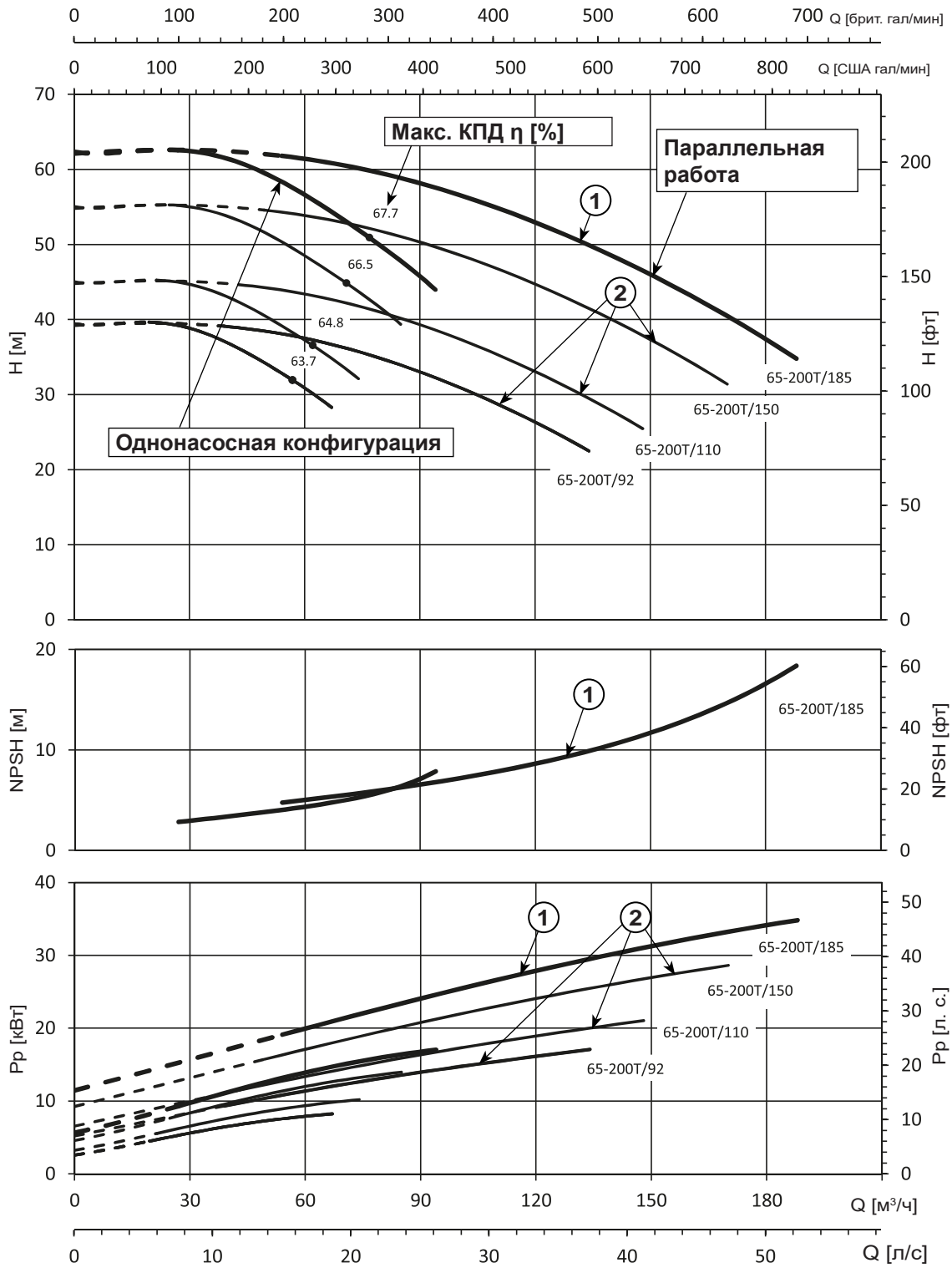
ТИП НАСОСА	P _N кВт	Ø рабочего колеса (мм)			Q = ПОДАЧА												
		STD	B	O	л/с 0	20,6	36,1	51,7	67,2	82,8	98,3	113,9	129,4	145,0	160,6	176,1	192,8
					м ³ /ч 0	74	130	186	242	298	354	410	466	522	578	634	694
					H = НАПОР, МЕТРОВ ВОДЯНОГО СТОЛБА												
150-200/55	5,5	175	175	○	9,2	9,2	9,1	8,7	8,0	7,0	5,5	3,8					
150-200/75	7,5	195	195	○	12,0		11,5	11,1	10,4	9,5	8,2	6,7					
150-200/110	11	220	220	●	15,6		15,0	14,5	13,9	13,1	12,1	10,7	9,0	7,0			
150-250/110	11	225	225	○	16,4		16,0	15,7	15,0	14,0	12,6	10,8	8,7				
150-250/150	15	249	249	●	20,6		20,1	19,7	19,1	18,1	16,8	15,2	13,2	10,9			
150-315/185	18,5	272	272	○	25,0		24,7	24,2	23,4	22,1	20,5	18,4	16,0	13,4			
150-315/220	22	285	285	○	27,8		27,6	27,1	26,4	25,2	23,7	21,8	19,5	16,8	14,0		
150-315/300	30	308	308	○	33,1		32,9	32,6	32,0	31,0	29,7	27,9	25,8	23,3	20,5	17,7	
150-315/370	37	322	322	●	36,6		36,3	36,1	35,5	34,6	33,4	31,7	29,7	27,3	24,6	21,6	18,4

Гидравлические характеристики в соответствии с ISO 9906:2012, класс 3B (бывш. ISO 9906:1999, Приложение A)

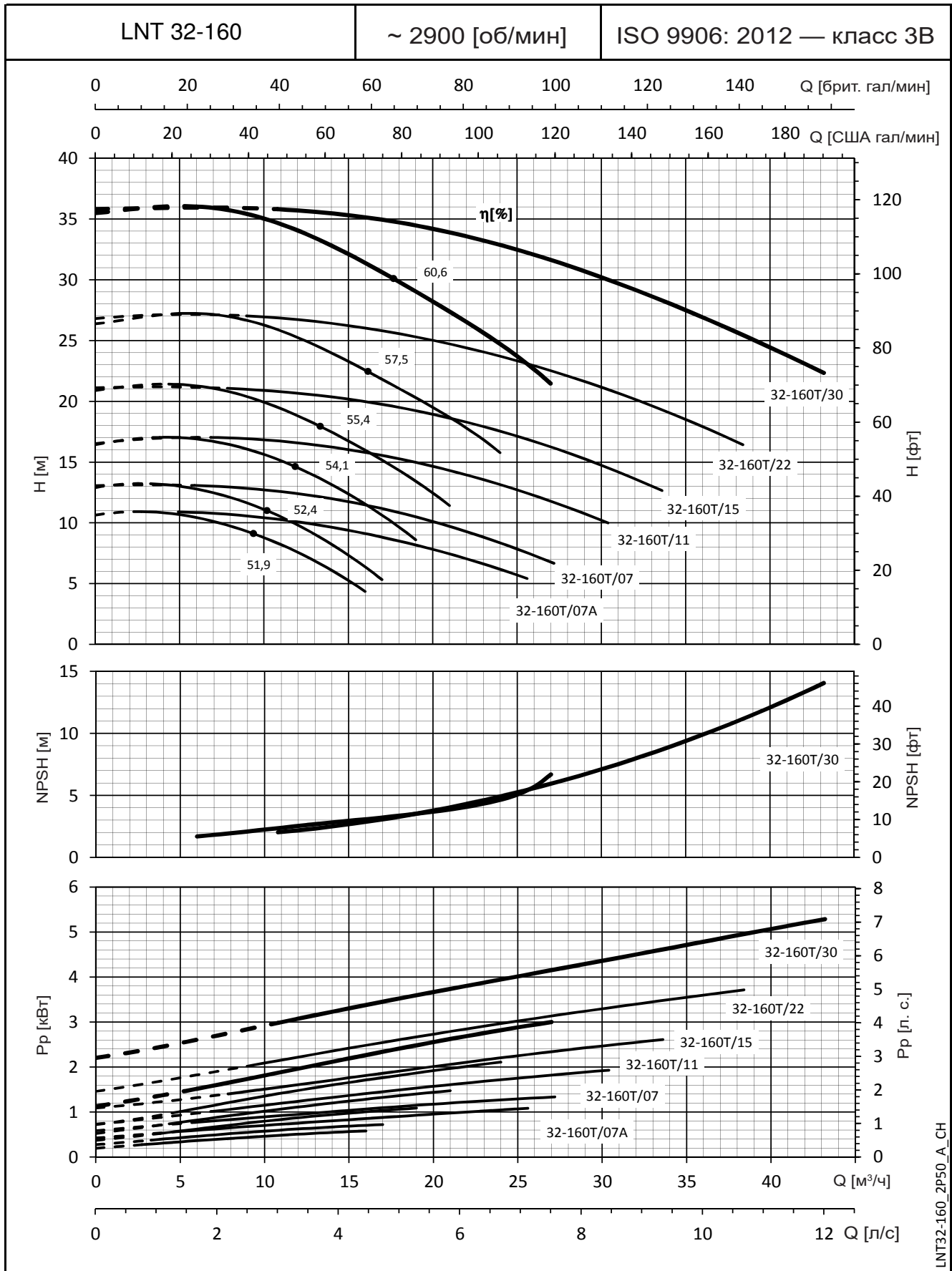
LNT-100-125-150_4p50P-ru_a_th

(1) STD = чугун, нержавеющая сталь — B = бронза (2) ● = полный диаметр рабочего колеса — ○ = подогнанный диаметр рабочего колеса

СЕРИЯ e-LNT
ОБОЗНАЧЕНИЕ ХАРАКТЕРИСТИК



ССЫЛ.	ТИП	ОПИСАНИЕ
①		Рабочий диапазон рабочего колеса полного диаметра
②		Рабочий диапазон рабочего колеса подогнанного диаметра

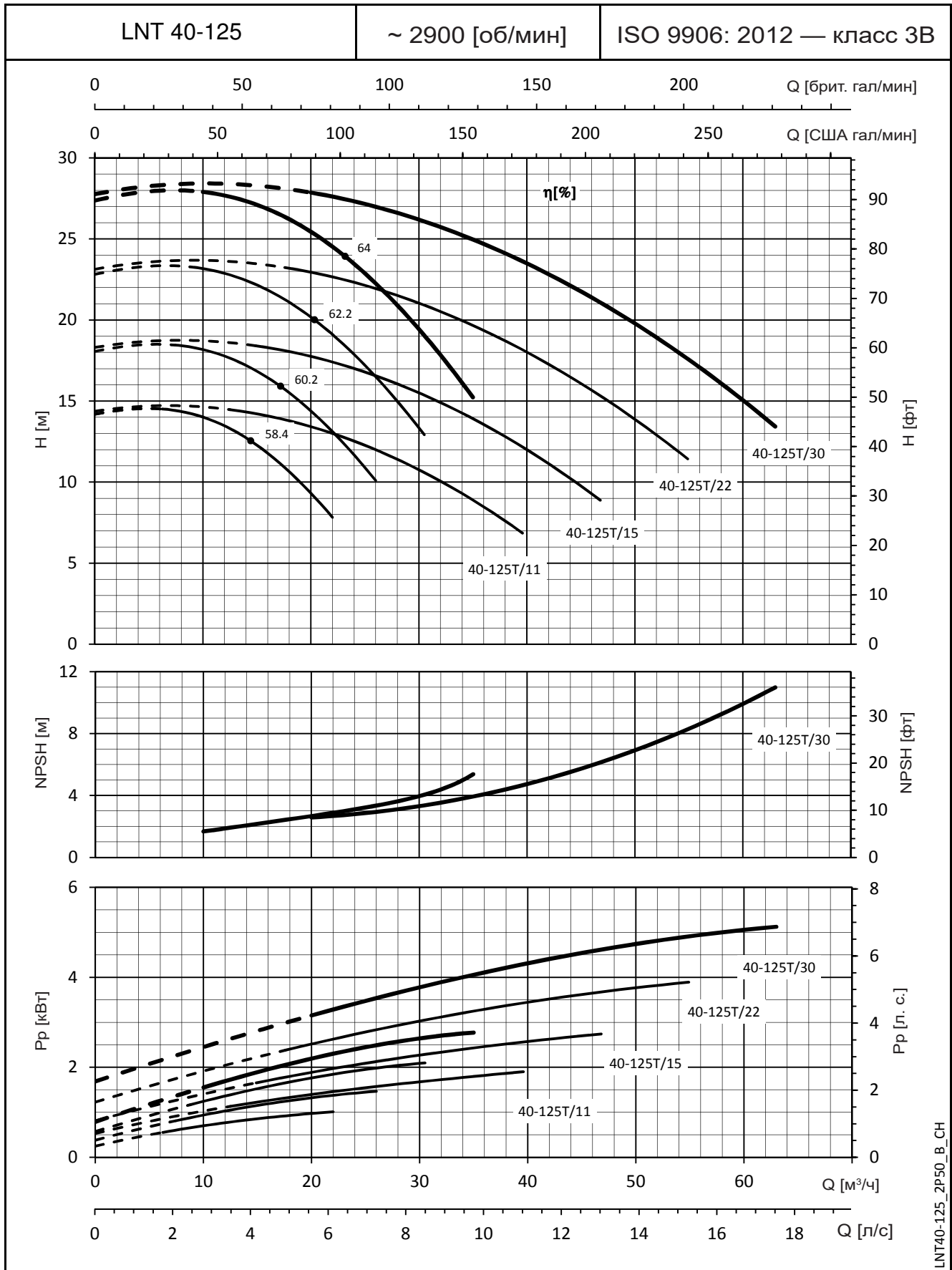
СЕРИЯ e-LNT
РАБОЧИЕ ХАРАКТЕРИСТИКИ МОДЕЛЕЙ НА 50 Гц, 2-ПОЛЮСНЫХ


LNT32-160_2P50_A_CH

Значения NPSH (допустимой высоты всасывания) замерены в лабораторных условиях; для практических нужд рекомендуем увеличить эти значения на 0,5 м. Эти показатели действительны для жидкостей плотностью $\rho = 1,0 \text{ кг/дм}^3$ с кинематической вязкостью $\nu = 1 \text{ мм}^2/\text{с}$.

СЕРИЯ e-LNT

РАБОЧИЕ ХАРАКТЕРИСТИКИ 2-ПОЛЮСНЫХ МОДЕЛЕЙ НА 50 Гц

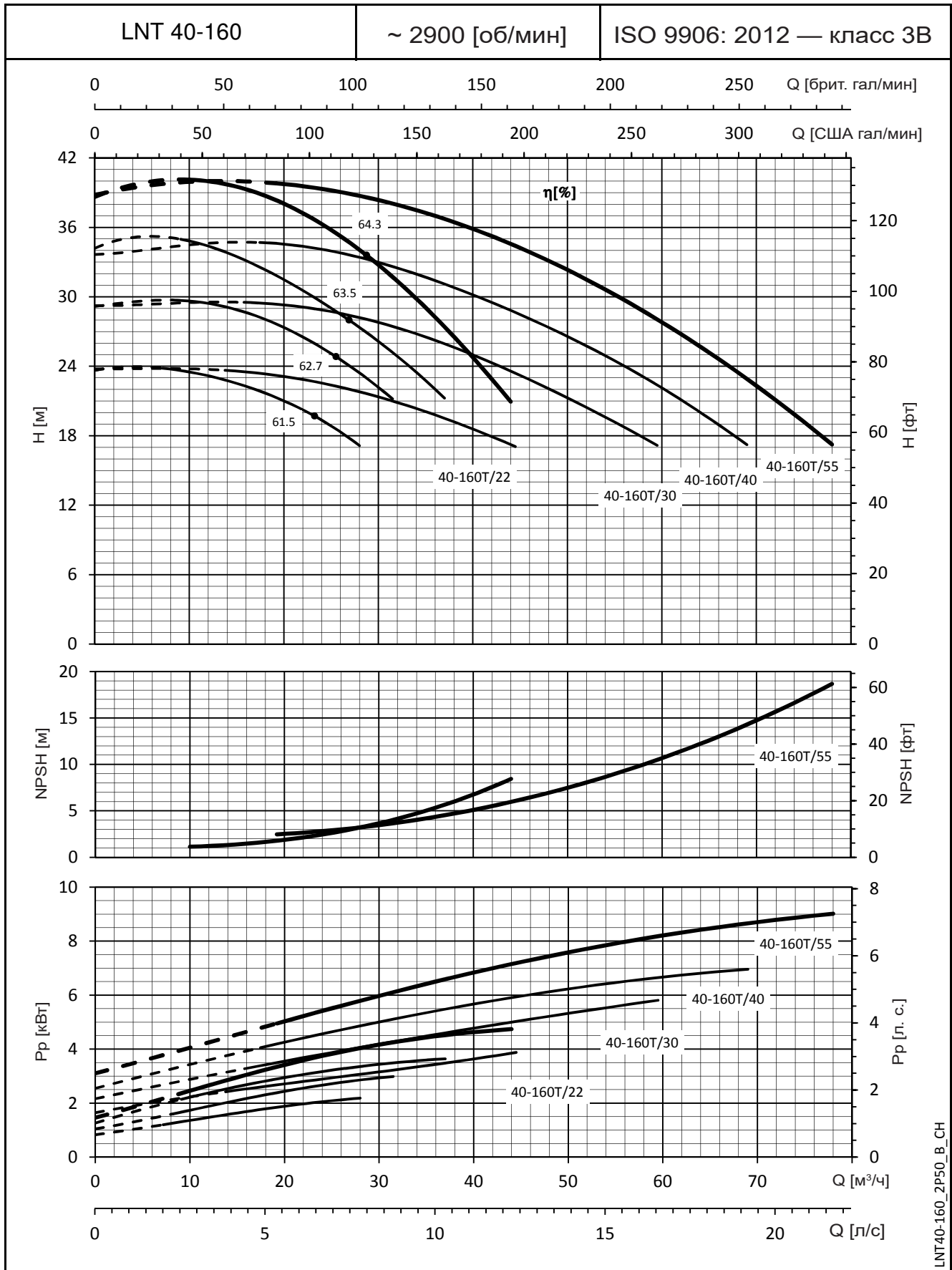


LNT40-125_2P50_B_CH

Значения NPSH (допустимой высоты всасывания) замерены в лабораторных условиях; для практических нужд рекомендуем увеличить эти значения на 0,5 м. Эти показатели действительны для жидкостей плотностью $\rho = 1,0 \text{ кг/дм}^3$ с кинематической вязкостью $\nu = 1 \text{ мм}^2/\text{с}$.

СЕРИЯ e-LNT

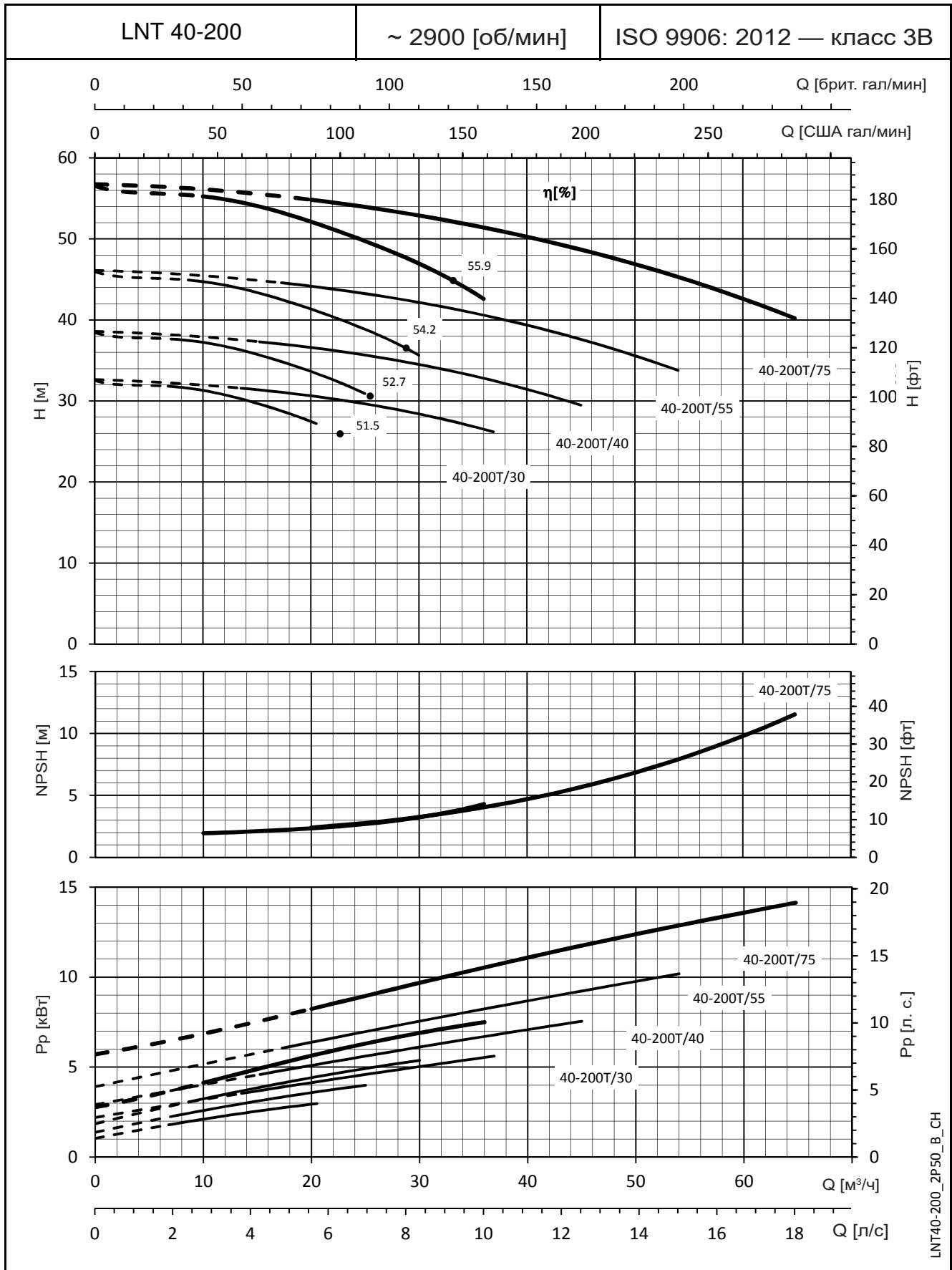
РАБОЧИЕ ХАРАКТЕРИСТИКИ 2-ПОЛЮСНЫХ МОДЕЛЕЙ НА 50 Гц



Значения NPSH (допустимой высоты всасывания) замерены в лабораторных условиях; для практических нужд рекомендуем увеличить эти значения на 0,5 м. Эти показатели действительны для жидкостей плотностью $\rho = 1,0 \text{ кг/дм}^3$ с кинематической вязкостью $\nu = 1 \text{ мм}^2/\text{с}$.

СЕРИЯ e-LNT

РАБОЧИЕ ХАРАКТЕРИСТИКИ 2-ПОЛЮСНЫХ МОДЕЛЕЙ НА 50 Гц

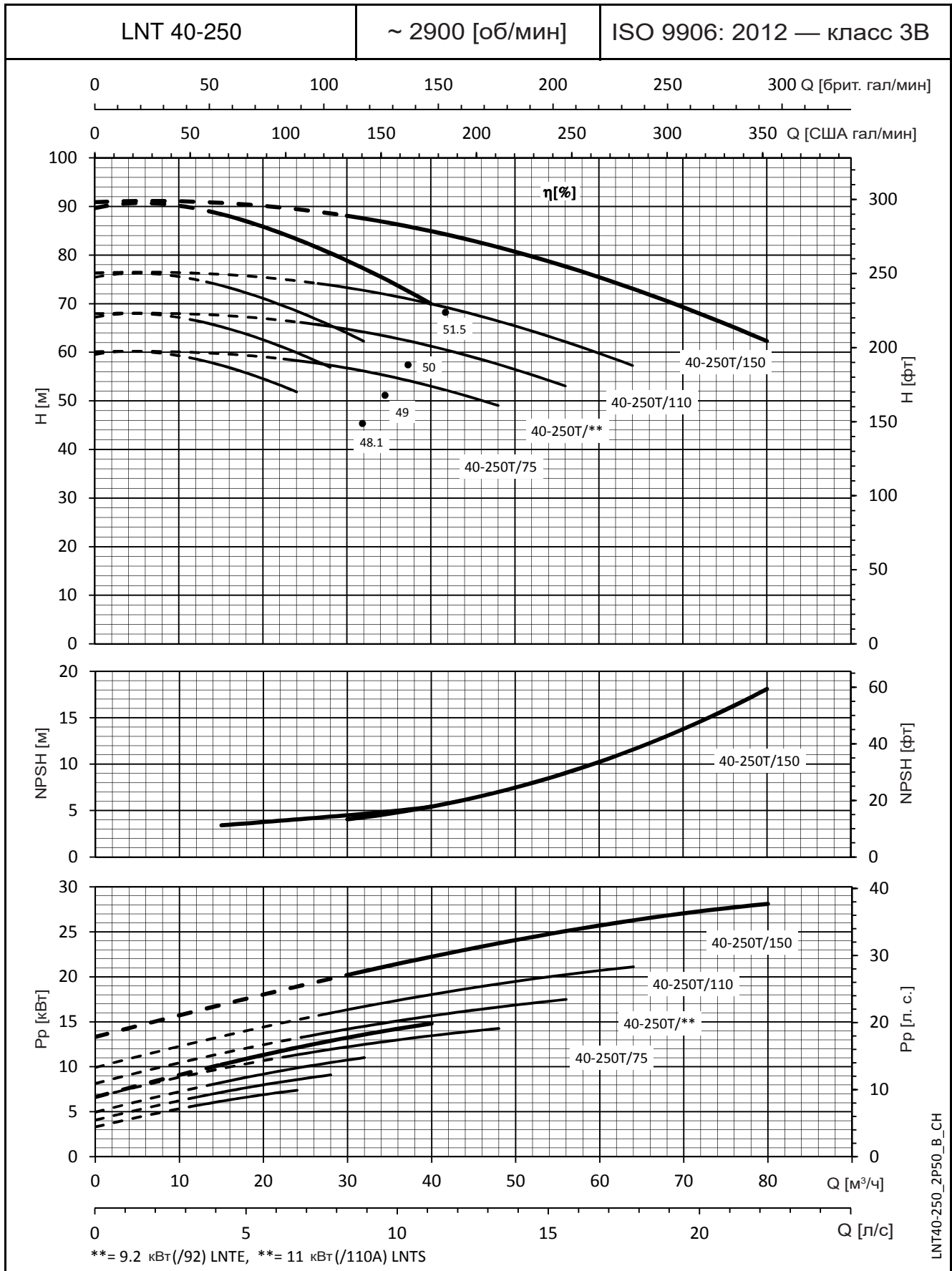


LNT40-200_2P50_B_CH

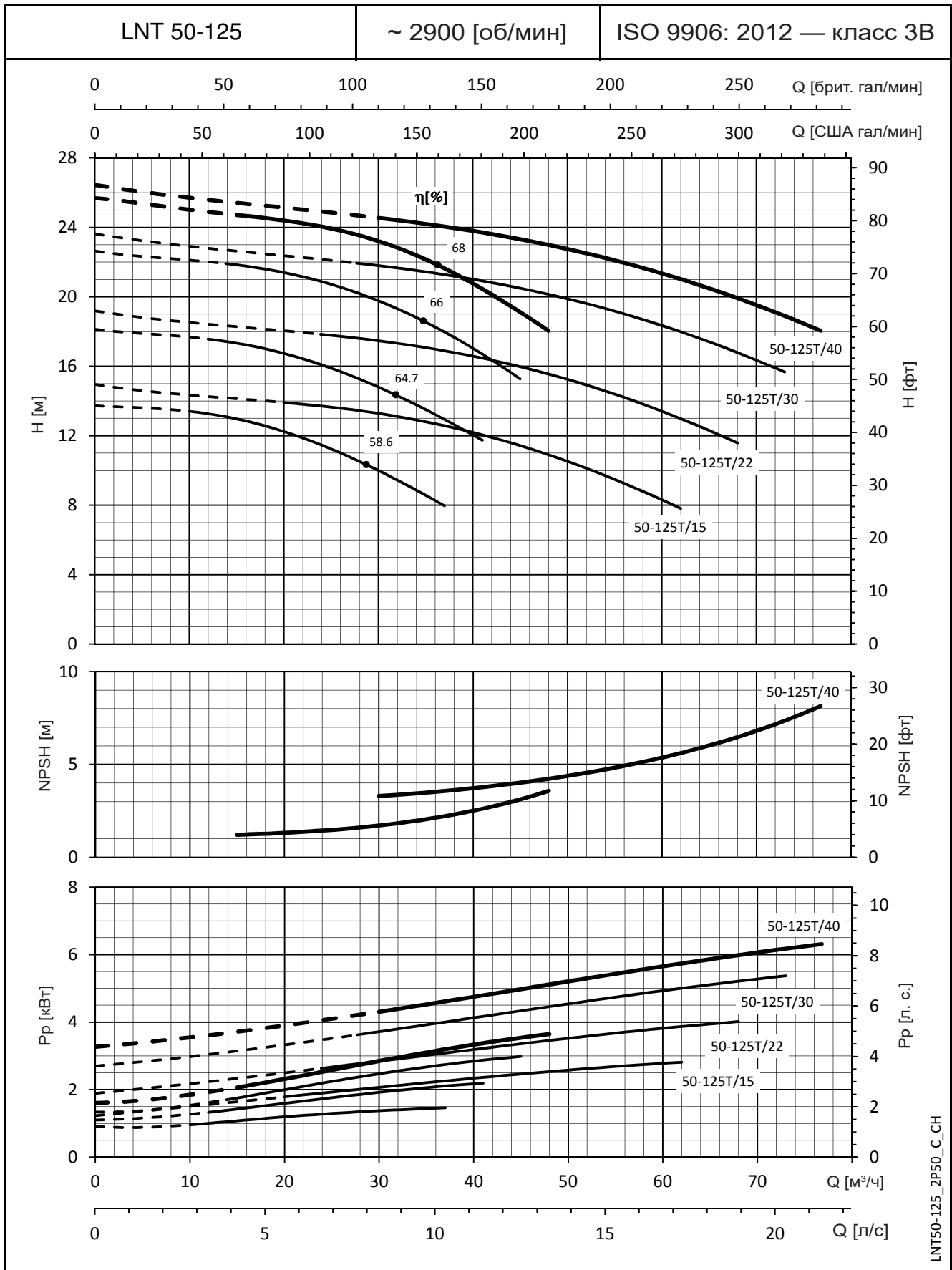
Значения NPSH (допустимой высоты всасывания) замерены в лабораторных условиях; для практических нужд рекомендуем увеличить эти значения на 0,5 м. Эти показатели действительны для жидкостей плотностью $\rho = 1,0 \text{ кг/дм}^3$ с кинематической вязкостью $\nu = 1 \text{ мм}^2/\text{с}$.

СЕРИЯ e-LNT

РАБОЧИЕ ХАРАКТЕРИСТИКИ 2-ПОЛЮСНЫХ МОДЕЛЕЙ НА 50 Гц



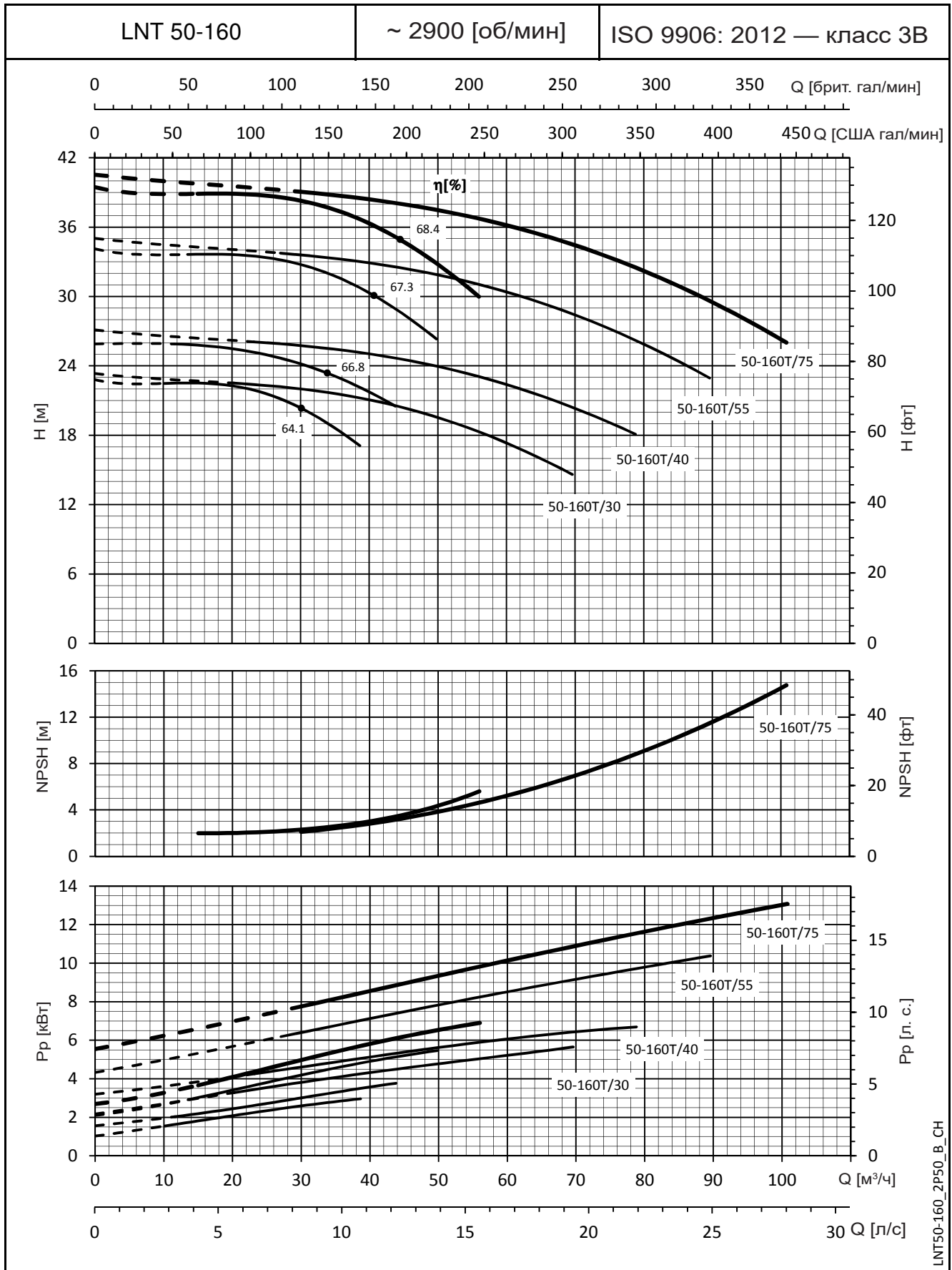
Значения NPSH (допустимой высоты всасывания) замерены в лабораторных условиях; для практических нужд рекомендуем увеличить эти значения на 0,5 м. Эти показатели действительны для жидкостей плотностью $\rho = 1,0 \text{ кг/дм}^3$ с кинематической вязкостью $\nu = 1 \text{ мм}^2/\text{с}$.

СЕРИЯ e-LNT
РАБОЧИЕ ХАРАКТЕРИСТИКИ 2-ПОЛЮСНЫХ МОДЕЛЕЙ НА 50 Гц


Значения NPSH (допустимой высоты всасывания) замерены в лабораторных условиях; для практических нужд рекомендуем увеличить эти значения на 0,5 м. Эти показатели действительны для жидкостей плотностью $\rho = 1,0 \text{ кг/дм}^3$ с кинематической вязкостью $\nu = 1 \text{ мм}^2/\text{с}$.

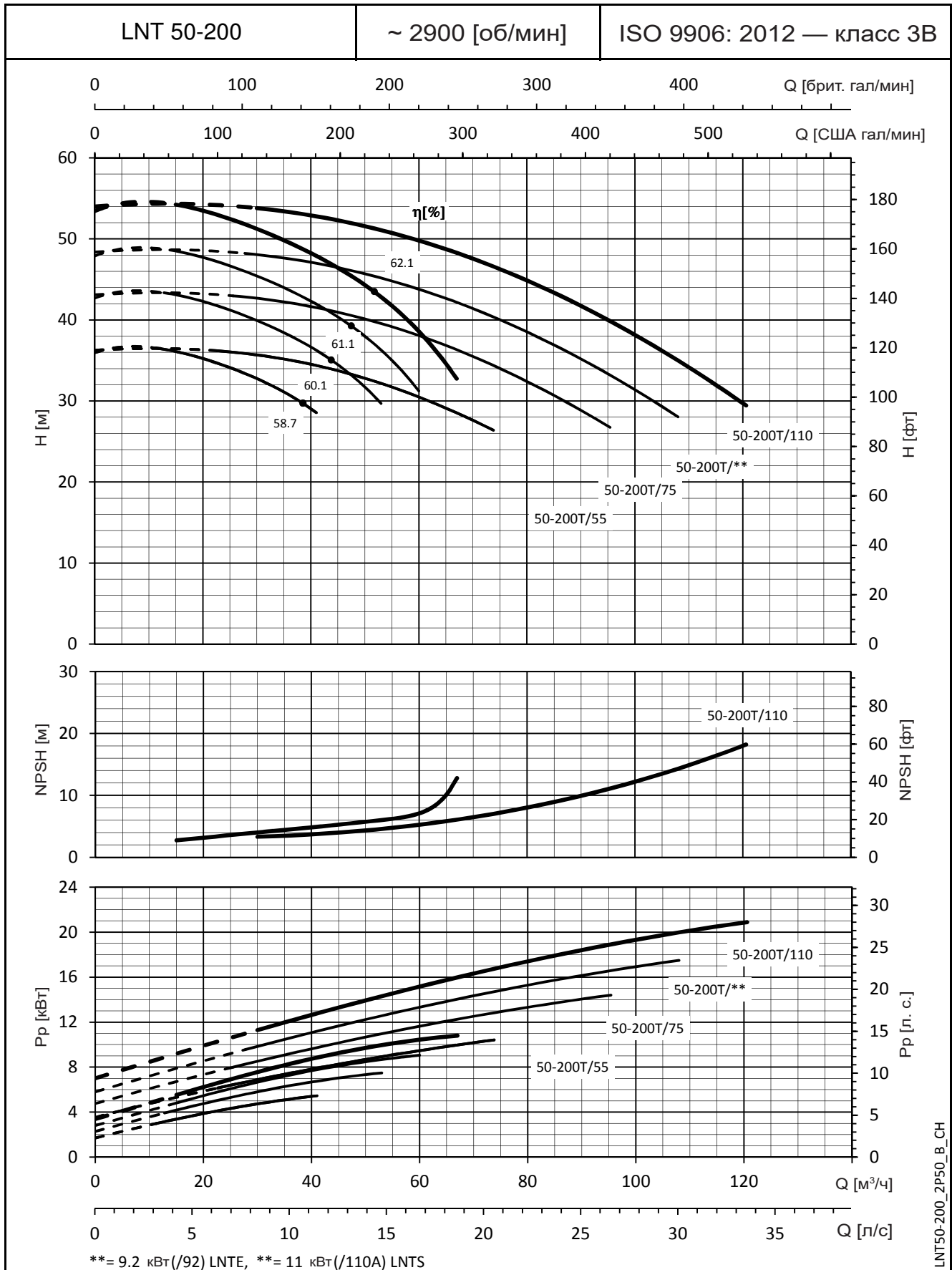
СЕРИЯ e-LNT

РАБОЧИЕ ХАРАКТЕРИСТИКИ 2-ПОЛЮСНЫХ МОДЕЛЕЙ НА 50 Гц



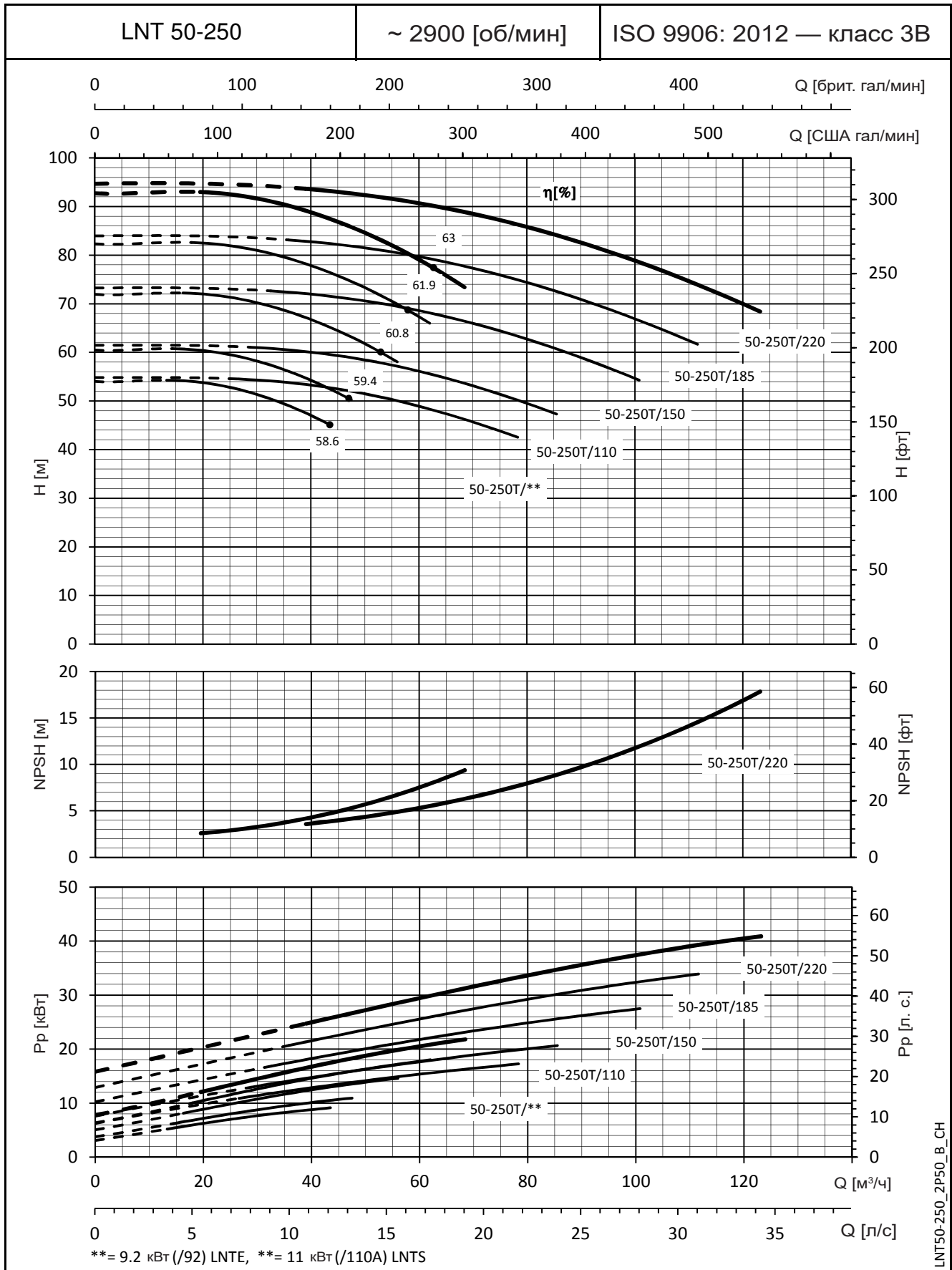
LNT50-160_2P50_B_CH

Значения NPSH (допустимой высоты всасывания) замерены в лабораторных условиях; для практических нужд рекомендуем увеличить эти значения на 0,5 м. Эти показатели действительны для жидкостей плотностью $\rho = 1,0 \text{ кг/дм}^3$ с кинематической вязкостью $\nu = 1 \text{ мм}^2/\text{с}$.

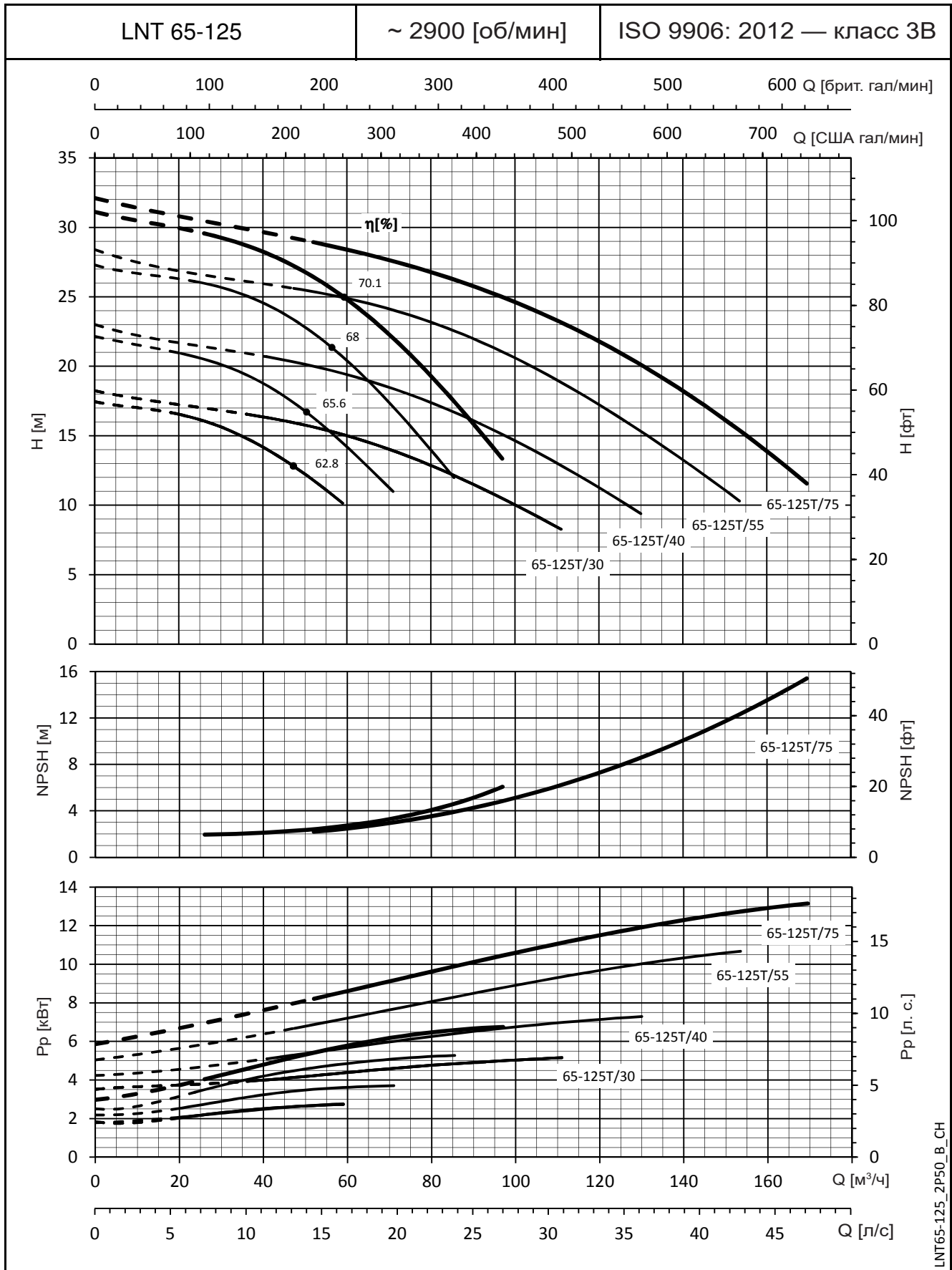
СЕРИЯ e-LNT
РАБОЧИЕ ХАРАКТЕРИСТИКИ 2-ПОЛЮСНЫХ МОДЕЛЕЙ НА 50 Гц


LNT50-200_2P50_B_CH

Значения NPSH (допустимой высоты всасывания) замерены в лабораторных условиях; для практических нужд рекомендуем увеличить эти значения на 0,5 м. Эти показатели действительны для жидкостей плотностью $\rho = 1,0 \text{ кг/дм}^3$ с кинематической вязкостью $\nu = 1 \text{ мм}^2/\text{с}$.

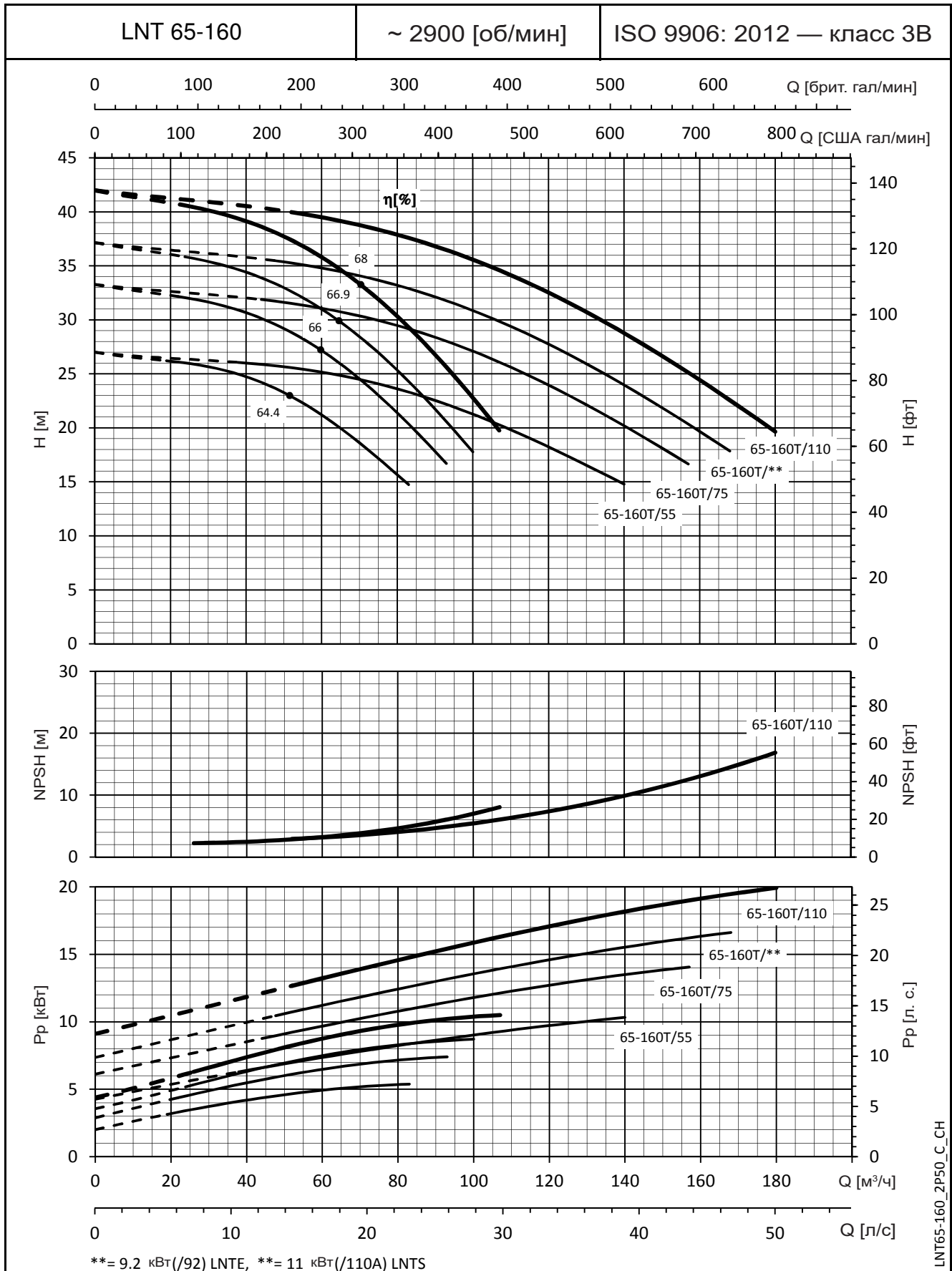
СЕРИЯ e-LNT
РАБОЧИЕ ХАРАКТЕРИСТИКИ 2-ПОЛЮСНЫХ МОДЕЛЕЙ НА 50 Гц


Значения NPSH (допустимой высоты всасывания) замерены в лабораторных условиях; для практических нужд рекомендуем увеличить эти значения на 0,5 м. Эти показатели действительны для жидкостей плотностью $\rho = 1,0 \text{ кг/дм}^3$ с кинематической вязкостью $\nu = 1 \text{ мм}^2/\text{с}$.

СЕРИЯ e-LNT
РАБОЧИЕ ХАРАКТЕРИСТИКИ 2-ПОЛЮСНЫХ МОДЕЛЕЙ НА 50 Гц


LNT65-125_2P50_B_CH

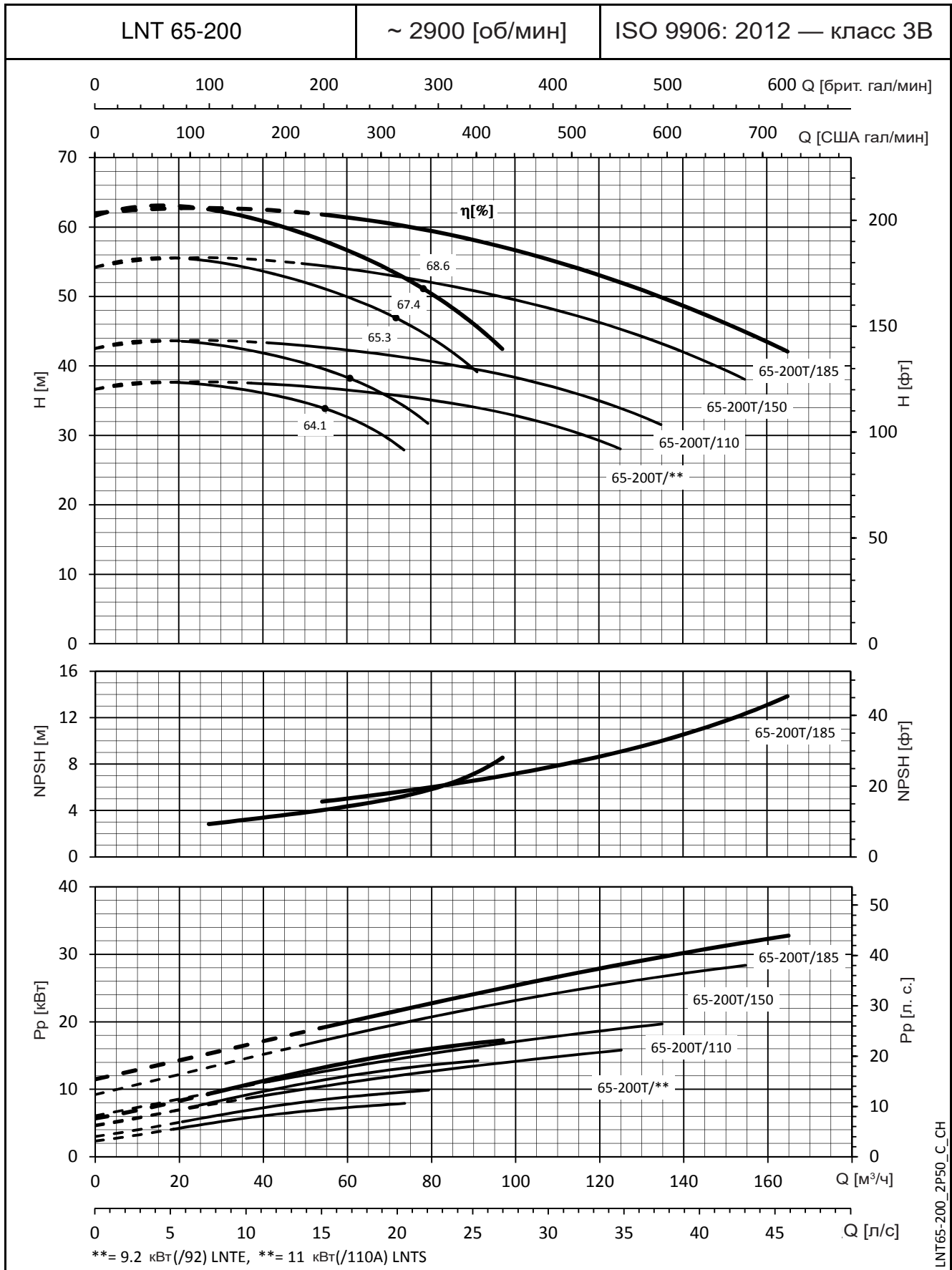
Значения NPSH (допустимой высоты всасывания) замерены в лабораторных условиях; для практических нужд рекомендуем увеличить эти значения на 0,5 м. Эти показатели действительны для жидкостей плотностью $\rho = 1,0 \text{ кг/дм}^3$ с кинематической вязкостью $\nu = 1 \text{ мм}^2/\text{с}$.

СЕРИЯ e-LNT
РАБОЧИЕ ХАРАКТЕРИСТИКИ 2-ПОЛЮСНЫХ МОДЕЛЕЙ НА 50 Гц


Значения NPSH (допустимой высоты всасывания) замерены в лабораторных условиях; для практических нужд рекомендуем увеличить эти значения на 0,5 м. Эти показатели действительны для жидкостей плотностью $\rho = 1,0 \text{ кг/дм}^3$ с кинематической вязкостью $\nu = 1 \text{ мм}^2/\text{с}$.

СЕРИЯ e-LNT

РАБОЧИЕ ХАРАКТЕРИСТИКИ 2-ПОЛЮСНЫХ МОДЕЛЕЙ НА 50 Гц

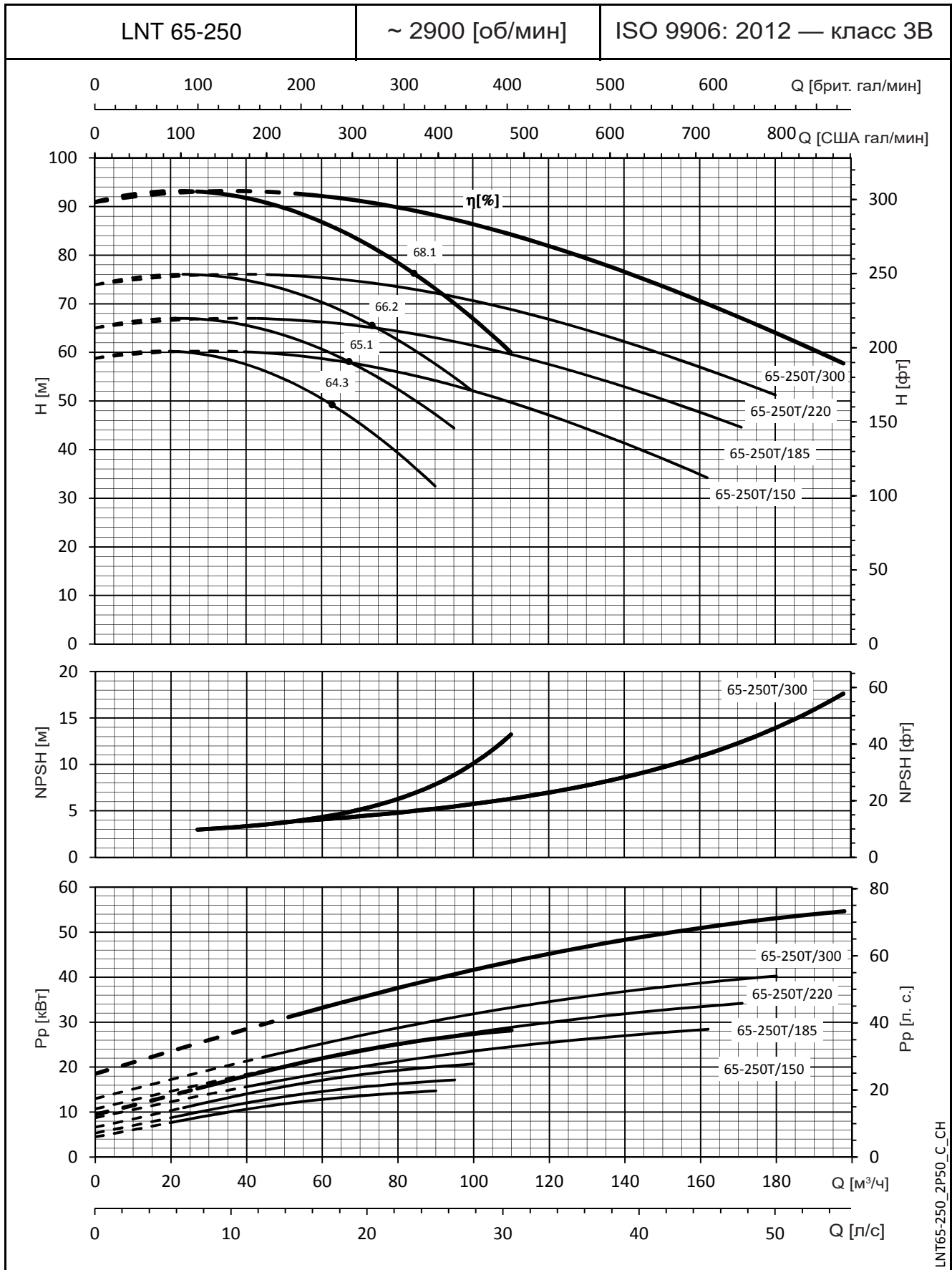


LNT65-200_2P50_C_CH

Значения NPSH (допустимой высоты всасывания) замерены в лабораторных условиях; для практических нужд рекомендуем увеличить эти значения на 0,5 м. Эти показатели действительны для жидкостей плотностью ρ = 1,0 кг/дм³ с кинематической вязкостью ν = 1 мм²/с.

СЕРИЯ e-LNT

РАБОЧИЕ ХАРАКТЕРИСТИКИ 2-ПОЛЮСНЫХ МОДЕЛЕЙ НА 50 Гц

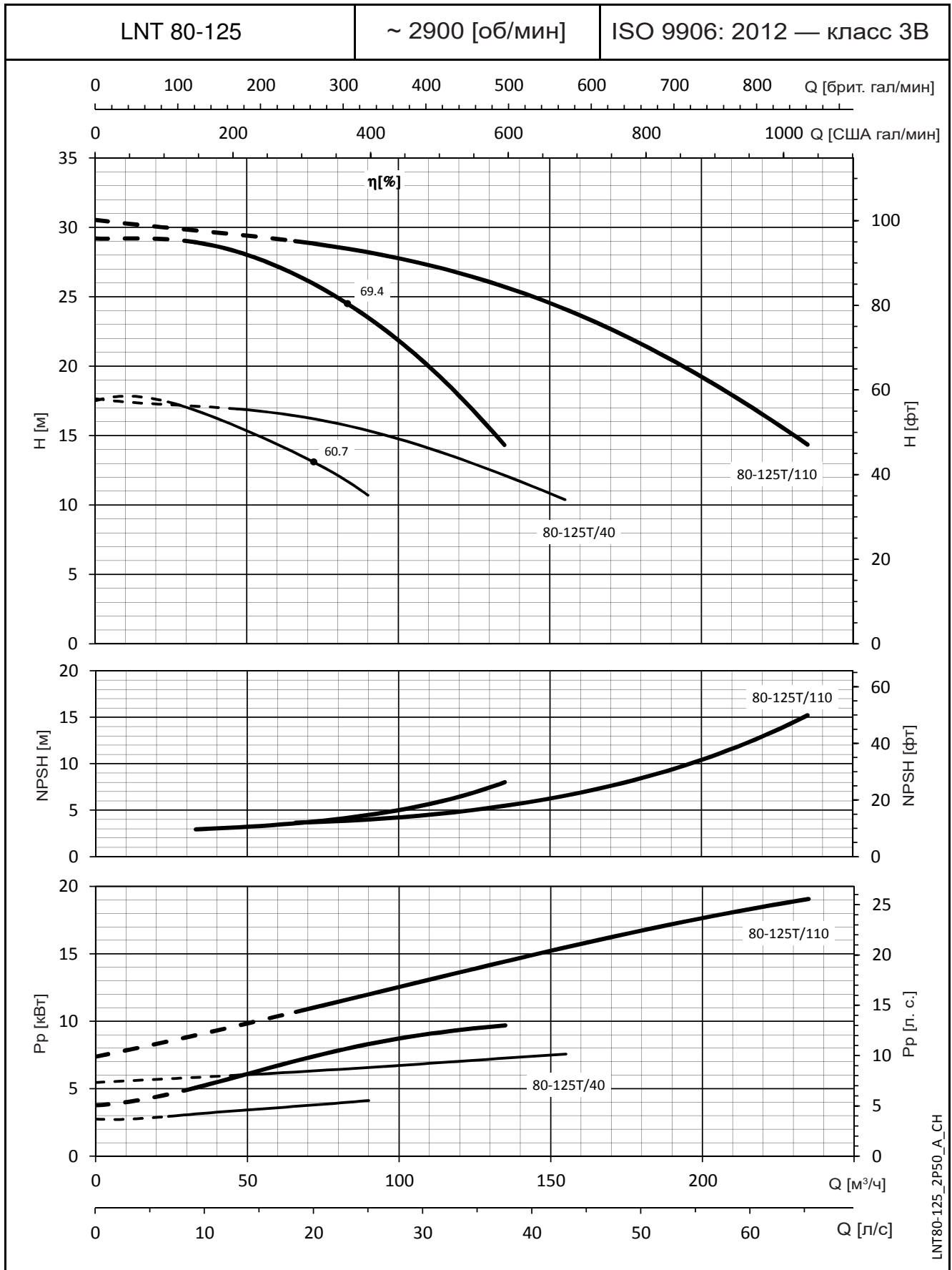


LNT65-250_2P50_C_CH

Значения NPSH (допустимой высоты всасывания) замерены в лабораторных условиях; для практических нужд рекомендуем увеличить эти значения на 0,5 м. Эти показатели действительны для жидкостей плотностью $\rho = 1,0 \text{ кг/дм}^3$ с кинематической вязкостью $\nu = 1 \text{ мм}^2/\text{с}$.

СЕРИЯ e-LNT

РАБОЧИЕ ХАРАКТЕРИСТИКИ 2-ПОЛЮСНЫХ МОДЕЛЕЙ НА 50 Гц

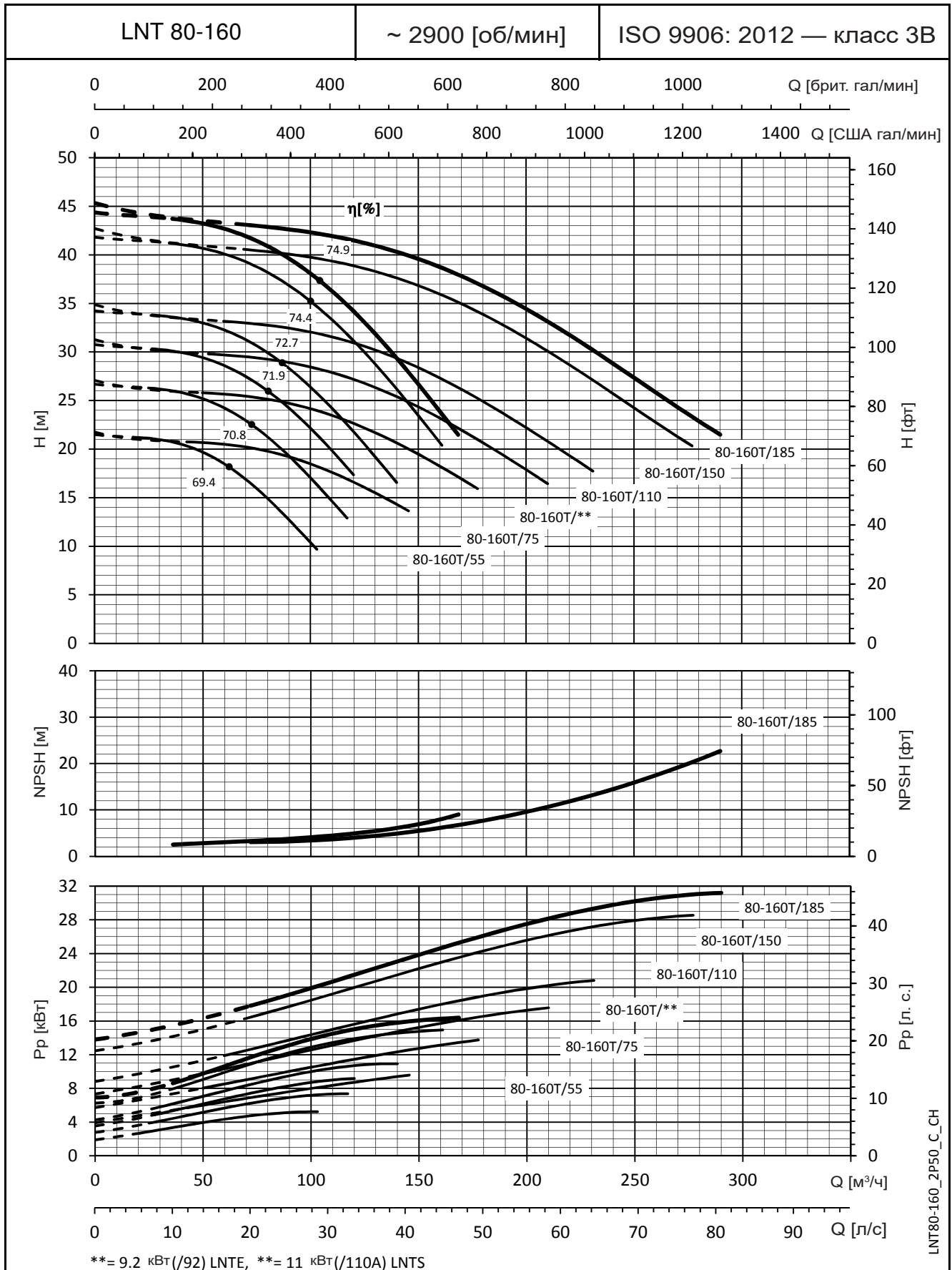


LNT80-125_2P50_A_CH

Значения NPSH (допустимой высоты всасывания) замерены в лабораторных условиях; для практических нужд рекомендуем увеличить эти значения на 0,5 м. Эти показатели действительны для жидкостей плотностью $\rho = 1,0 \text{ кг/дм}^3$ с кинематической вязкостью $\nu = 1 \text{ мм}^2/\text{с}$.

СЕРИЯ e-LNT

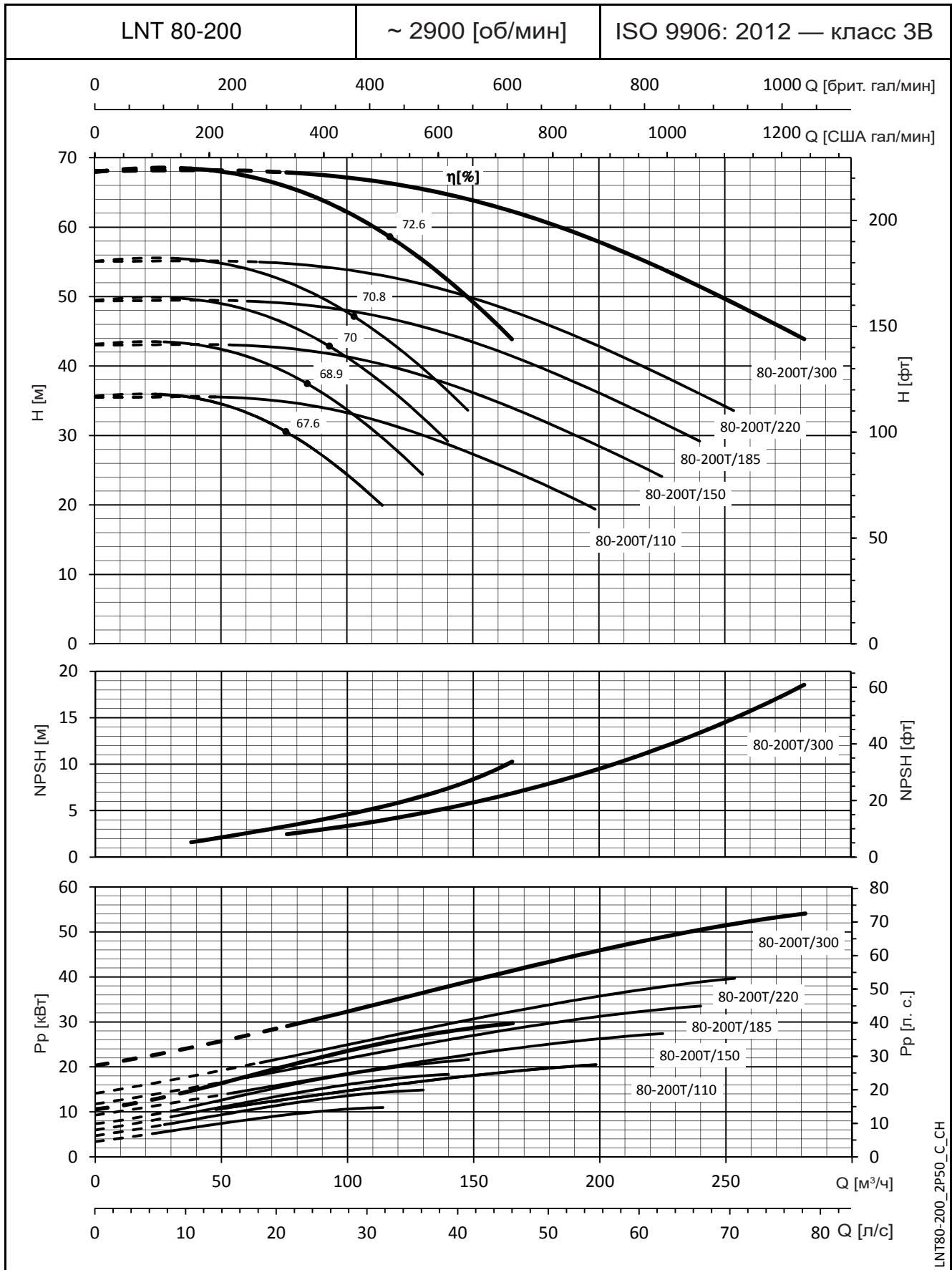
РАБОЧИЕ ХАРАКТЕРИСТИКИ 2-ПОЛЮСНЫХ МОДЕЛЕЙ НА 50 Гц



Значения NPSH (допустимой высоты всасывания) замерены в лабораторных условиях; для практических нужд рекомендуем увеличить эти значения на 0,5 м. Эти показатели действительны для жидкостей плотностью $\rho = 1,0 \text{ кг/дм}^3$ с кинематической вязкостью $\nu = 1 \text{ мм}^2/\text{с}$.

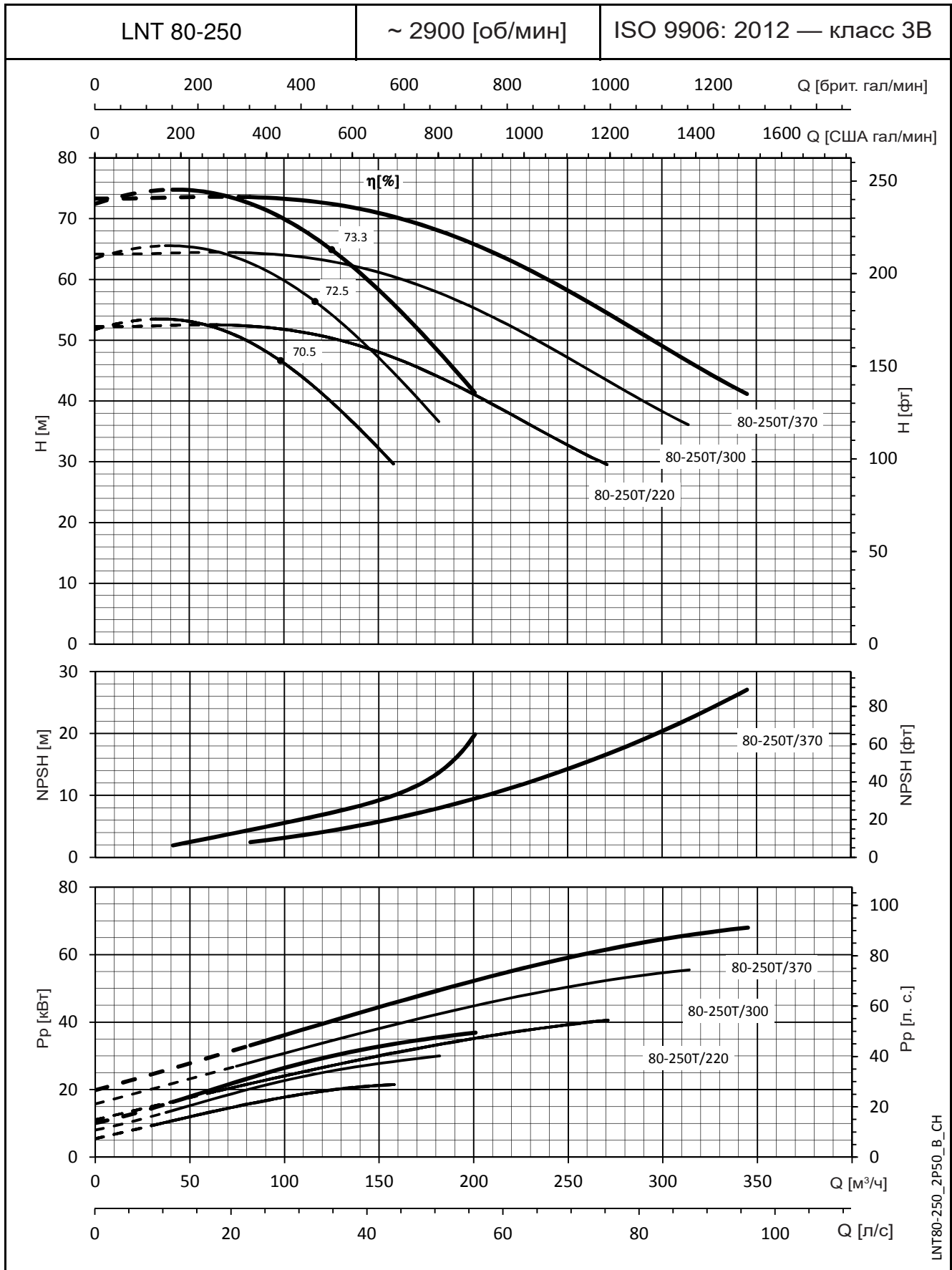
СЕРИЯ e-LNT

РАБОЧИЕ ХАРАКТЕРИСТИКИ 2-ПОЛЮСНЫХ МОДЕЛЕЙ НА 50 Гц



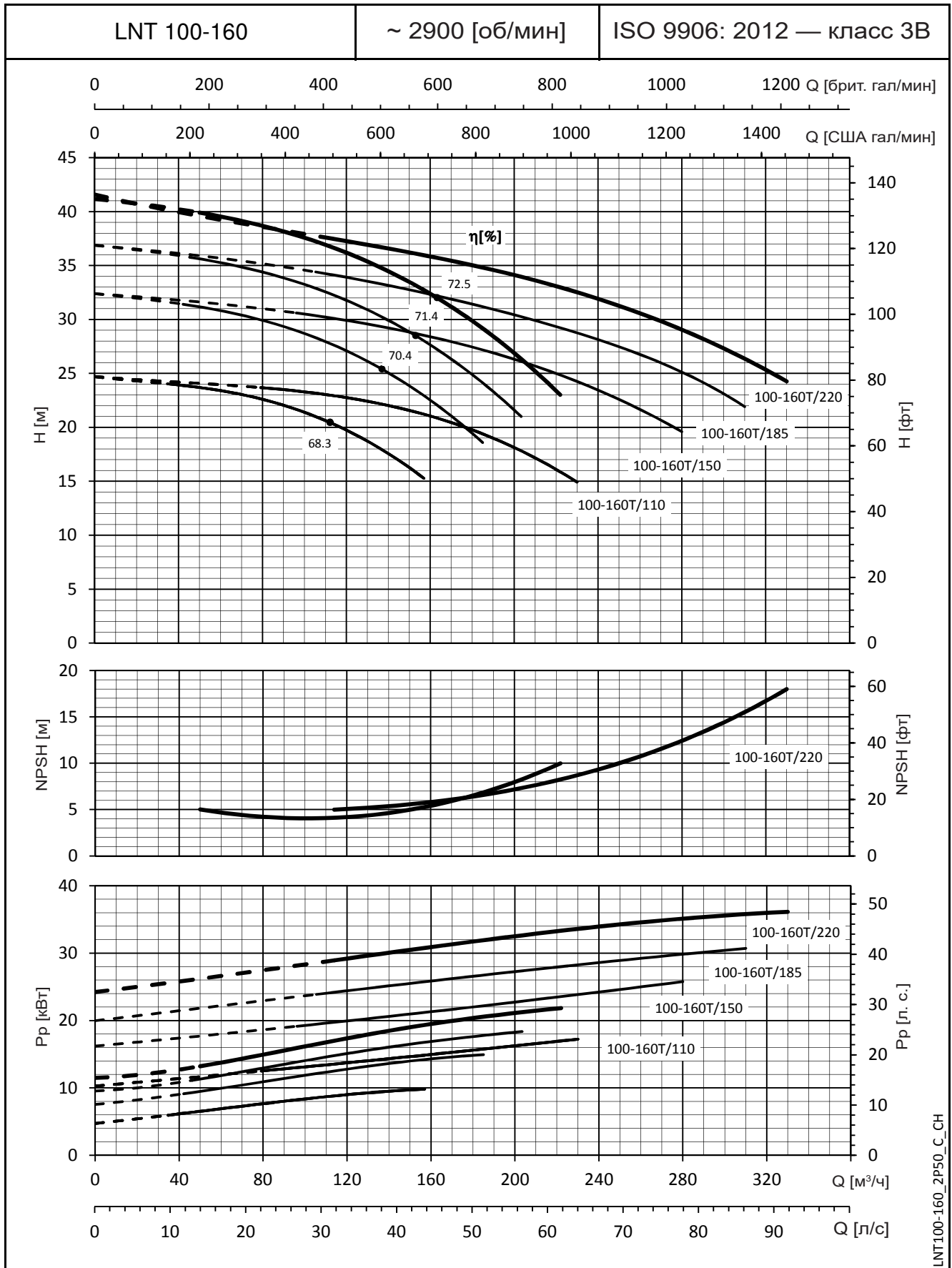
LNT80-200_2P50_C_CH

Значения NPSH (допустимой высоты всасывания) замерены в лабораторных условиях; для практических нужд рекомендуем увеличить эти значения на 0,5 м. Эти показатели действительны для жидкостей плотностью $\rho = 1,0 \text{ кг/дм}^3$ с кинематической вязкостью $\nu = 1 \text{ мм}^2/\text{с}$.

СЕРИЯ e-LNT
РАБОЧИЕ ХАРАКТЕРИСТИКИ 2-ПОЛЮСНЫХ МОДЕЛЕЙ НА 50 Гц


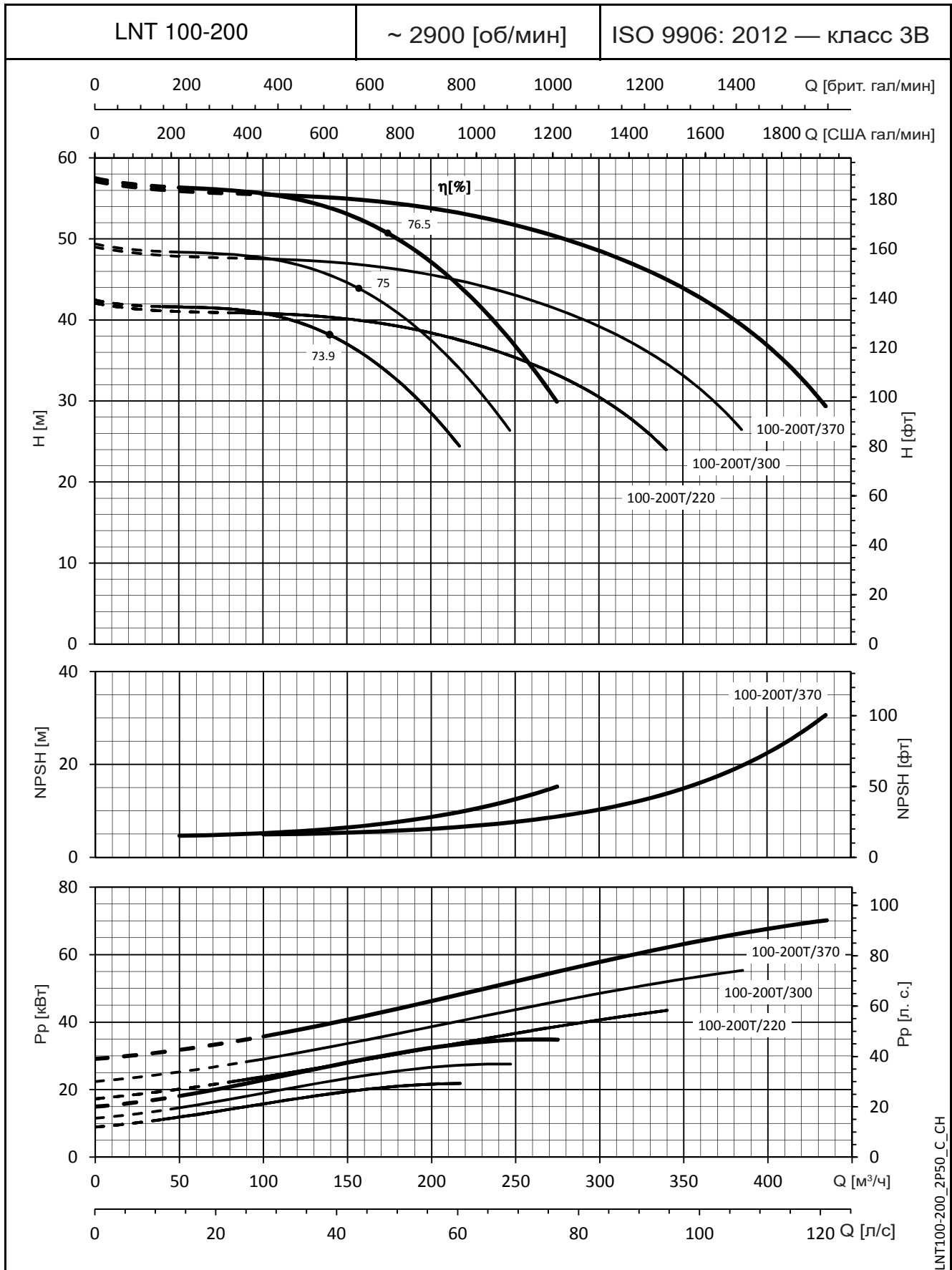
LNT80-250_2P50_B_CH

Значения NPSH (допустимой высоты всасывания) замерены в лабораторных условиях; для практических нужд рекомендуем увеличить эти значения на 0,5 м. Эти показатели действительны для жидкостей плотностью $\rho = 1,0 \text{ кг/дм}^3$ с кинематической вязкостью $\nu = 1 \text{ мм}^2/\text{с}$.

СЕРИЯ e-LNT
РАБОЧИЕ ХАРАКТЕРИСТИКИ 2-ПОЛЮСНЫХ МОДЕЛЕЙ НА 50 Гц


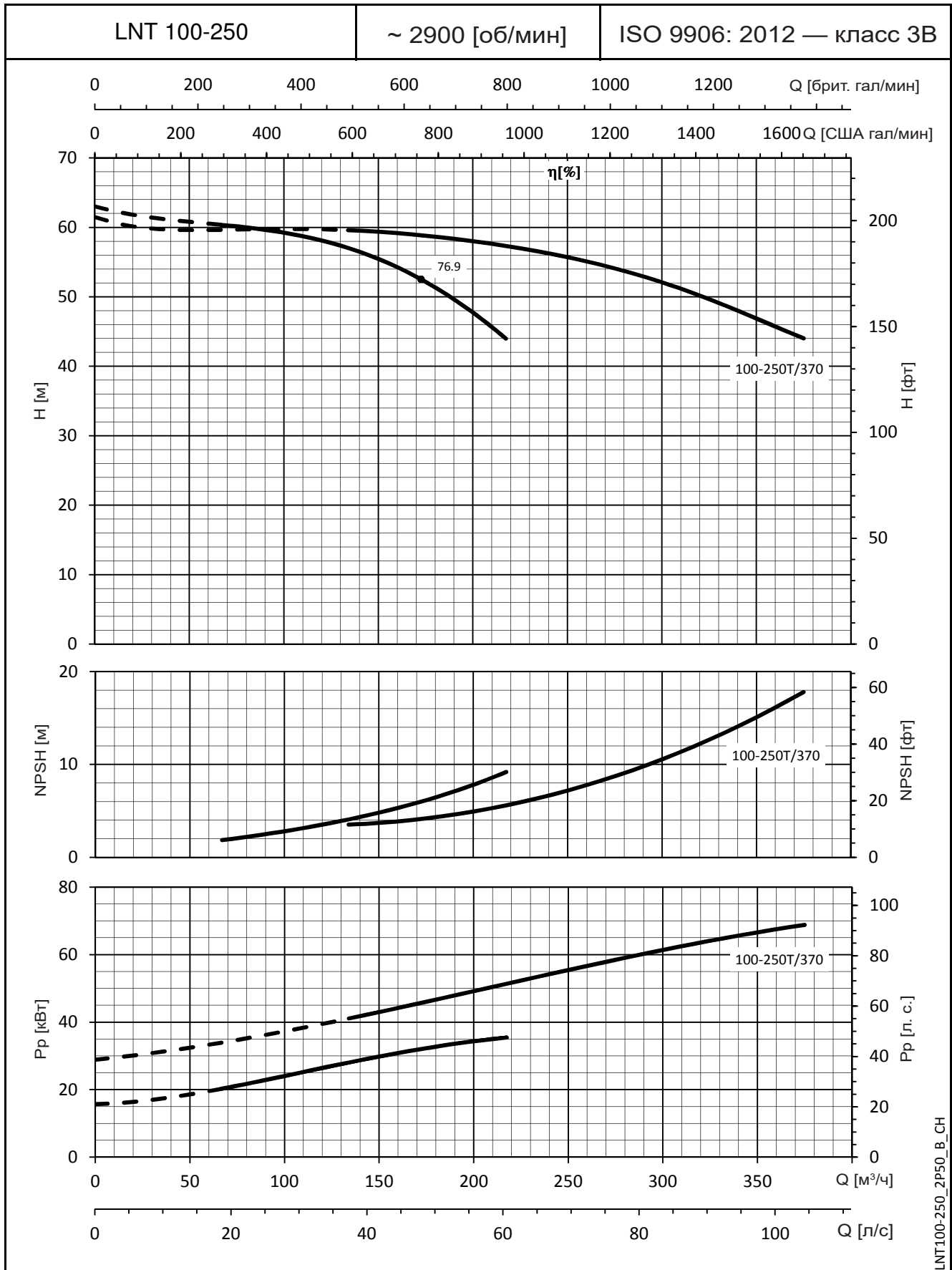
LNT100-160_2P50_C_CH

Значения NPSH (допустимой высоты всасывания) замерены в лабораторных условиях; для практических нужд рекомендуем увеличить эти значения на 0,5 м. Эти показатели действительны для жидкостей плотностью $\rho = 1,0 \text{ кг/дм}^3$ с кинематической вязкостью $\nu = 1 \text{ мм}^2/\text{с}$.

СЕРИЯ e-LNT
РАБОЧИЕ ХАРАКТЕРИСТИКИ 2-ПОЛЮСНЫХ МОДЕЛЕЙ НА 50 Гц


LNT100-200_2P50_C_CH

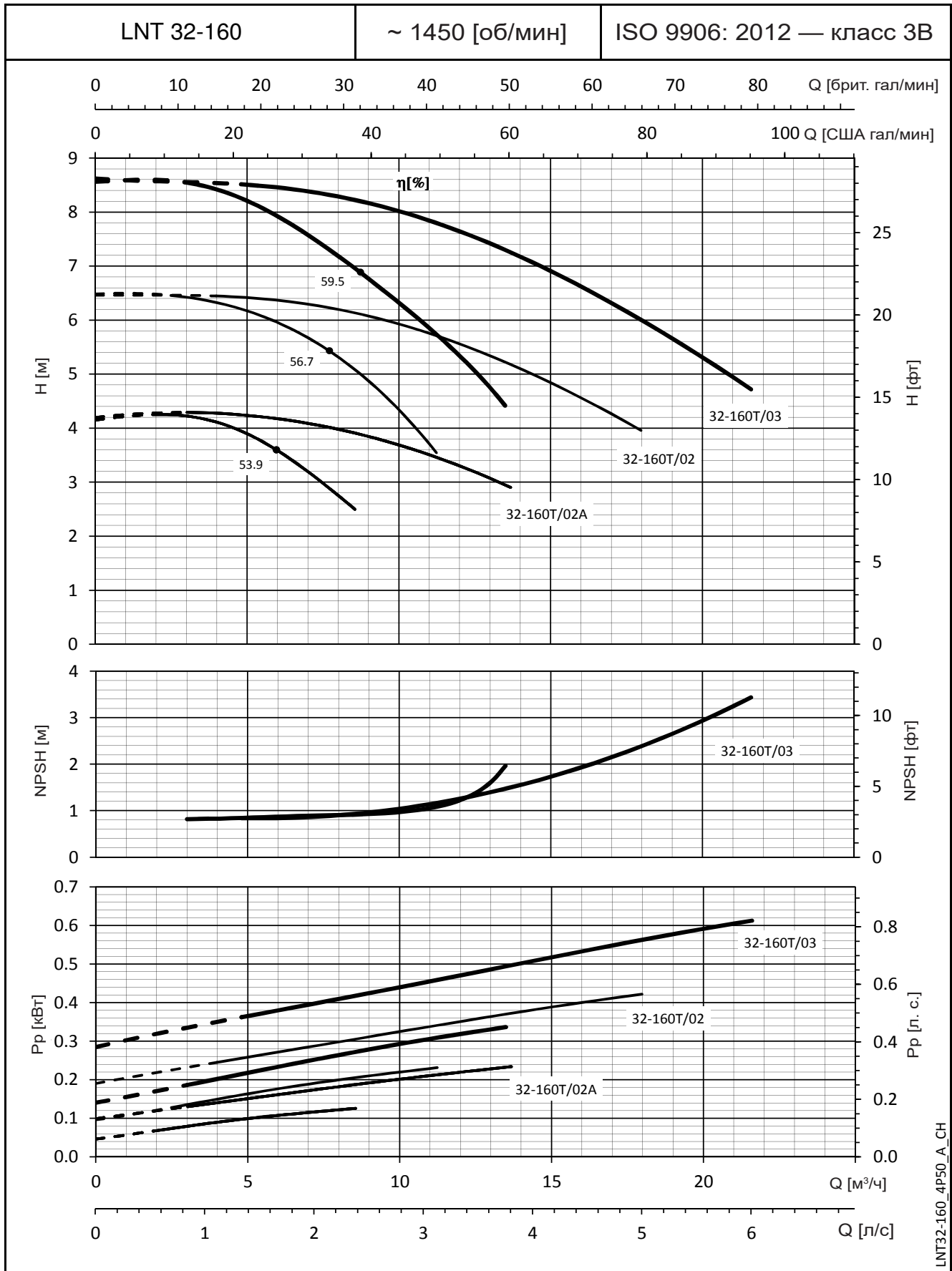
Значения NPSH (допустимой высоты всасывания) замерены в лабораторных условиях; для практических нужд рекомендуем увеличить эти значения на 0,5 м. Эти показатели действительны для жидкостей плотностью $\rho = 1,0 \text{ кг/дм}^3$ с кинематической вязкостью $\nu = 1 \text{ мм}^2/\text{с}$.

СЕРИЯ e-LNT
РАБОЧИЕ ХАРАКТЕРИСТИКИ 2-ПОЛЮСНЫХ МОДЕЛЕЙ НА 50 Гц


Значения NPSH (допустимой высоты всасывания) замерены в лабораторных условиях; для практических нужд рекомендуем увеличить эти значения на 0,5 м. Эти показатели действительны для жидкостей плотностью $\rho = 1,0 \text{ кг/дм}^3$ с кинематической вязкостью $\nu = 1 \text{ мм}^2/\text{с}$.

СЕРИЯ e-LNT

РАБОЧИЕ ХАРАКТЕРИСТИКИ МОДЕЛЕЙ НА 50 Гц, 4-ПОЛЮСНЫХ

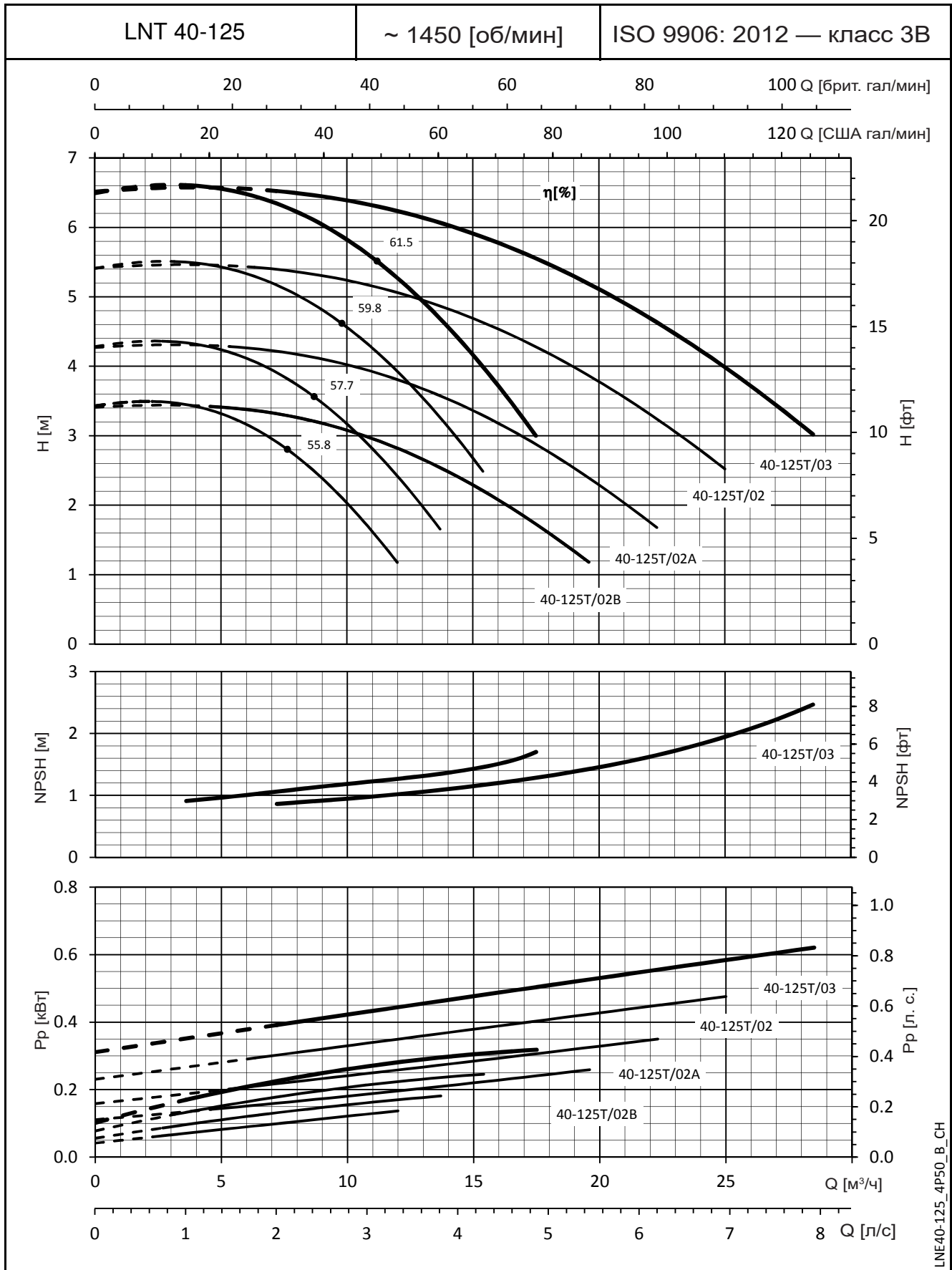


LNT32-160_4P50_A_CH

Значения NPSH (допустимой высоты всасывания) замерены в лабораторных условиях; для практических нужд рекомендуем увеличить эти значения на 0,5 м. Эти показатели действительны для жидкостей плотностью $\rho = 1,0 \text{ кг/дм}^3$ с кинематической вязкостью $\nu = 1 \text{ мм}^2/\text{с}$.

СЕРИЯ e-LNT

РАБОЧИЕ ХАРАКТЕРИСТИКИ 4-ПОЛЮСНЫХ МОДЕЛЕЙ НА 50 Гц

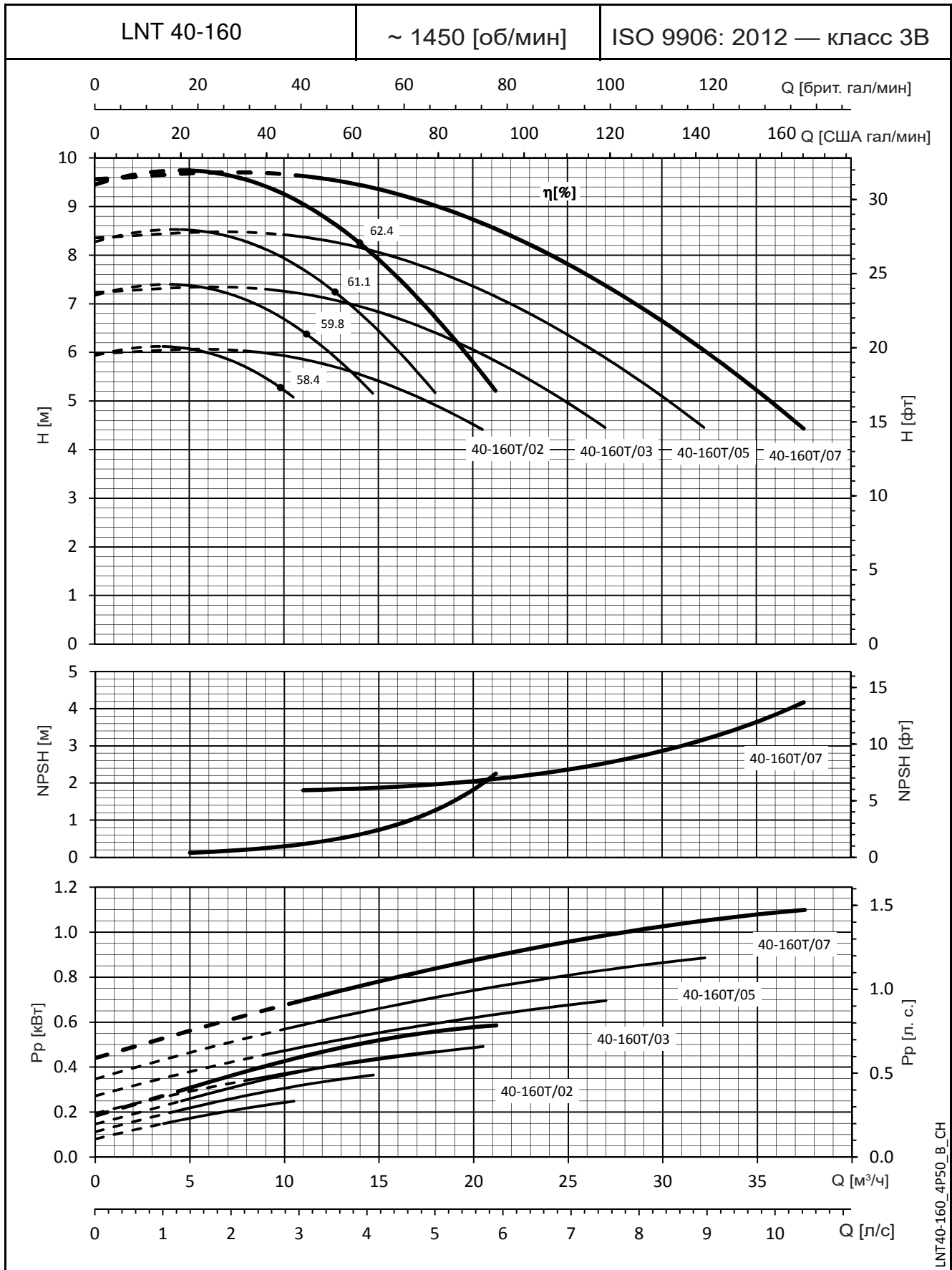


LINE40-125_4P50_B_CH

Значения NPSH (допустимой высоты всасывания) замерены в лабораторных условиях; для практических нужд рекомендуем увеличить эти значения на 0,5 м. Эти показатели действительны для жидкостей плотностью $\rho = 1,0 \text{ кг/дм}^3$ с кинематической вязкостью $\nu = 1 \text{ мм}^2/\text{с}$.

СЕРИЯ e-LNT

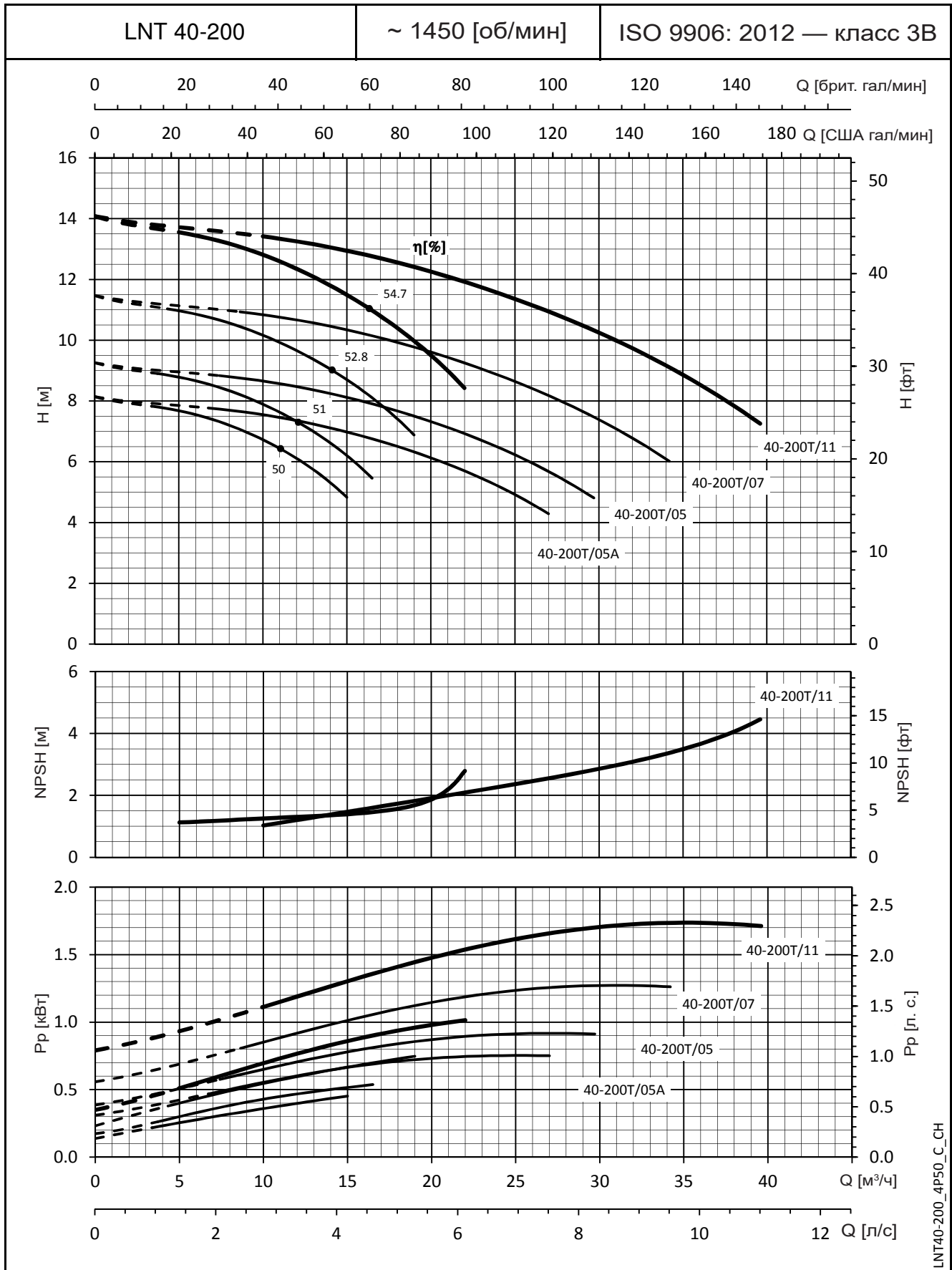
РАБОЧИЕ ХАРАКТЕРИСТИКИ 4-ПОЛЮСНЫХ МОДЕЛЕЙ НА 50 Гц



Значения NPSH (допустимой высоты всасывания) замерены в лабораторных условиях; для практических нужд рекомендуем увеличить эти значения на 0,5 м. Эти показатели действительны для жидкостей плотностью $\rho = 1,0 \text{ кг/дм}^3$ с кинематической вязкостью $\nu = 1 \text{ мм}^2/\text{с}$.

СЕРИЯ e-LNT

РАБОЧИЕ ХАРАКТЕРИСТИКИ 4-ПОЛЮСНЫХ МОДЕЛЕЙ НА 50 Гц

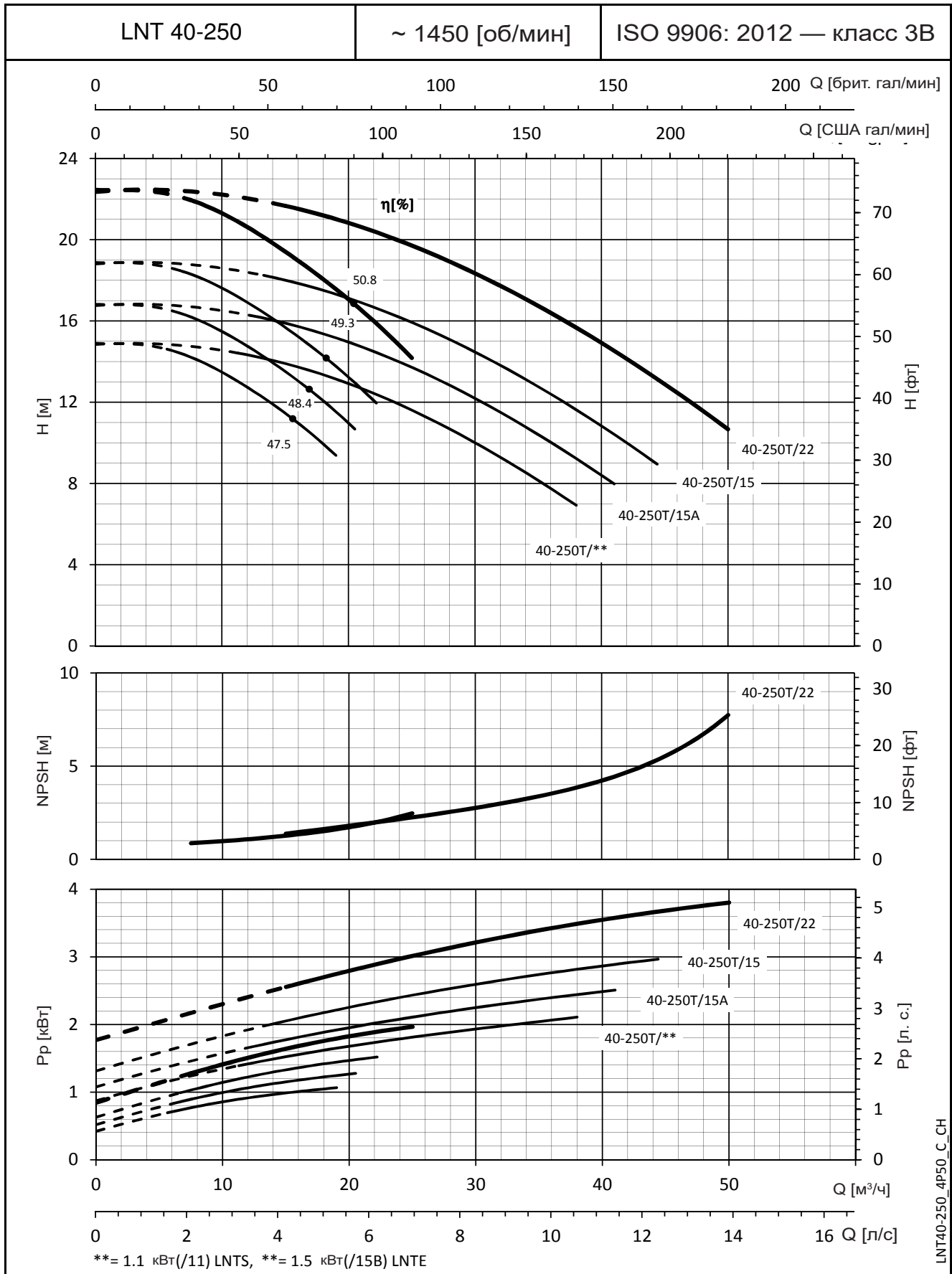


LNT40-200_4P50_C_CH

Значения NPSH (допустимой высоты всасывания) замерены в лабораторных условиях; для практических нужд рекомендуем увеличить эти значения на 0,5 м. Эти показатели действительны для жидкостей плотностью $\rho = 1,0 \text{ кг/дм}^3$ с кинематической вязкостью $\nu = 1 \text{ мм}^2/\text{с}$.

СЕРИЯ e-LNT

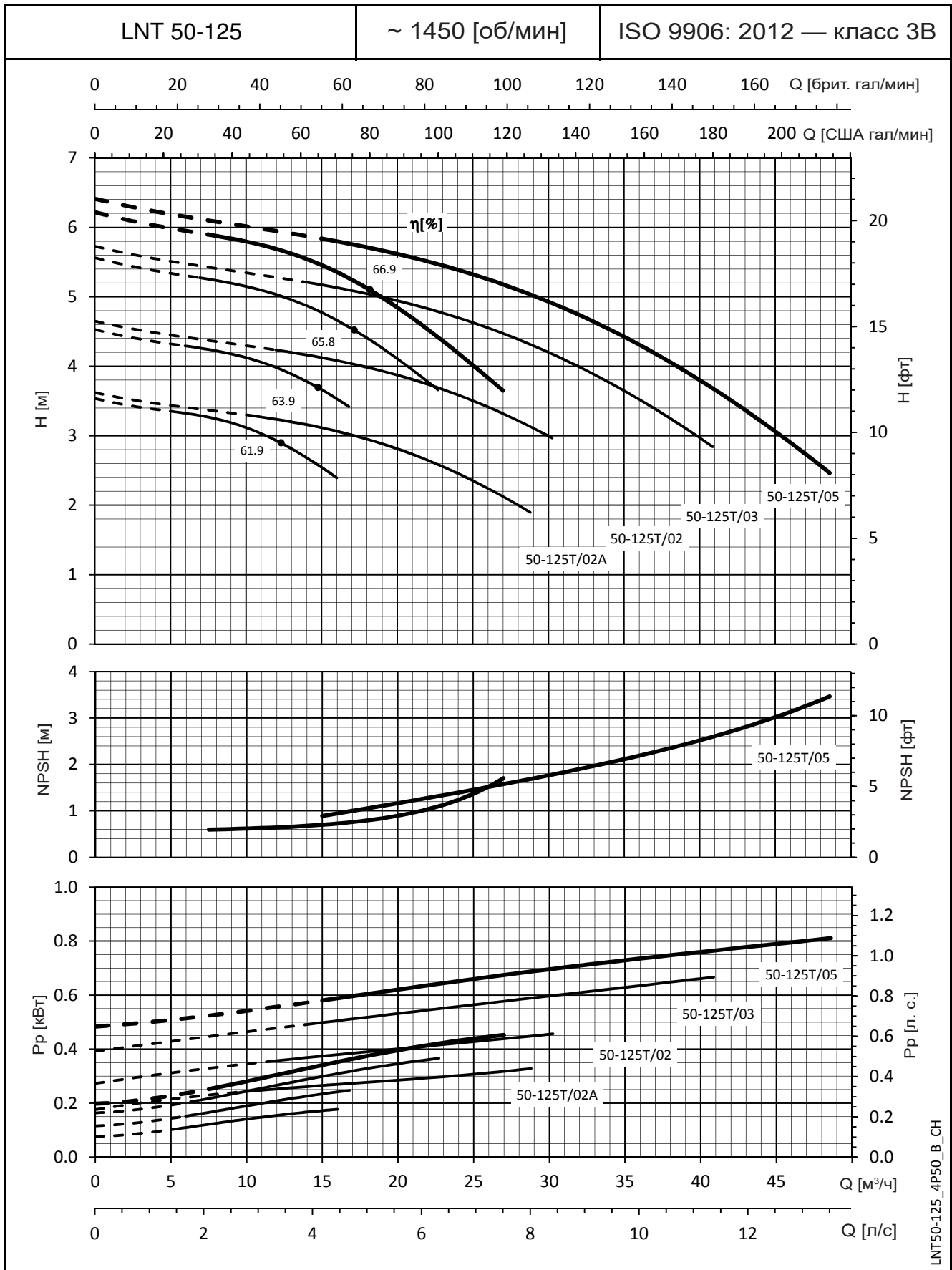
РАБОЧИЕ ХАРАКТЕРИСТИКИ 4-ПОЛЮСНЫХ МОДЕЛЕЙ НА 50 Гц



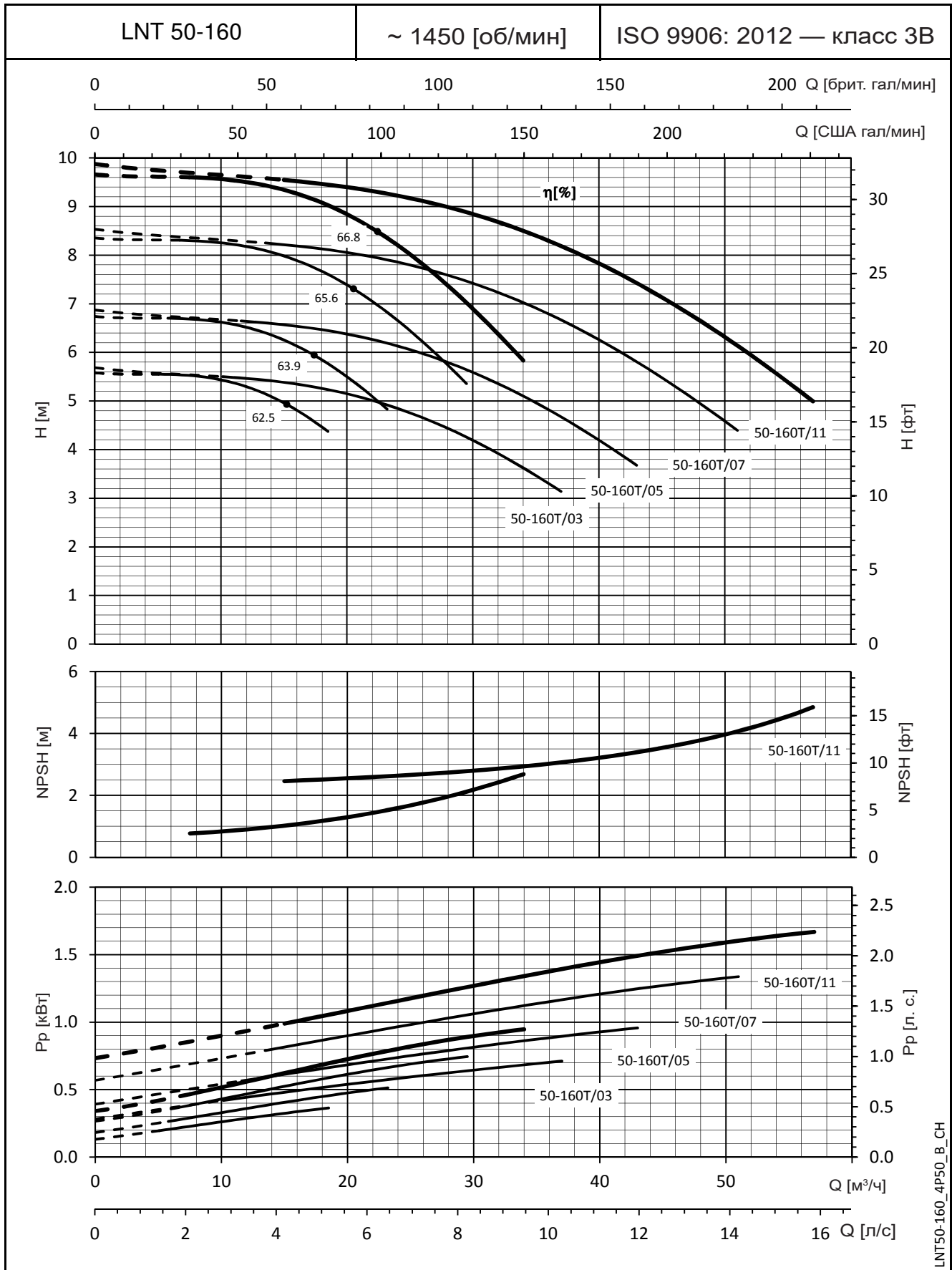
Значения NPSH (допустимой высоты всасывания) замерены в лабораторных условиях; для практических нужд рекомендуем увеличить эти значения на 0,5 м. Эти показатели действительны для жидкостей плотностью $\rho = 1,0 \text{ кг/дм}^3$ с кинематической вязкостью $\nu = 1 \text{ мм}^2/\text{с}$.

СЕРИЯ e-LNT

РАБОЧИЕ ХАРАКТЕРИСТИКИ 4-ПОЛЮСНЫХ МОДЕЛЕЙ НА 50 Гц



Значения NPSH (допустимой высоты всасывания) замерены в лабораторных условиях; для практических нужд рекомендуем увеличить эти значения на 0,5 м. Эти показатели действительны для жидкостей плотностью $\rho = 1,0 \text{ кг/дм}^3$ с кинематической вязкостью $\nu = 1 \text{ мм}^2/\text{с}$.

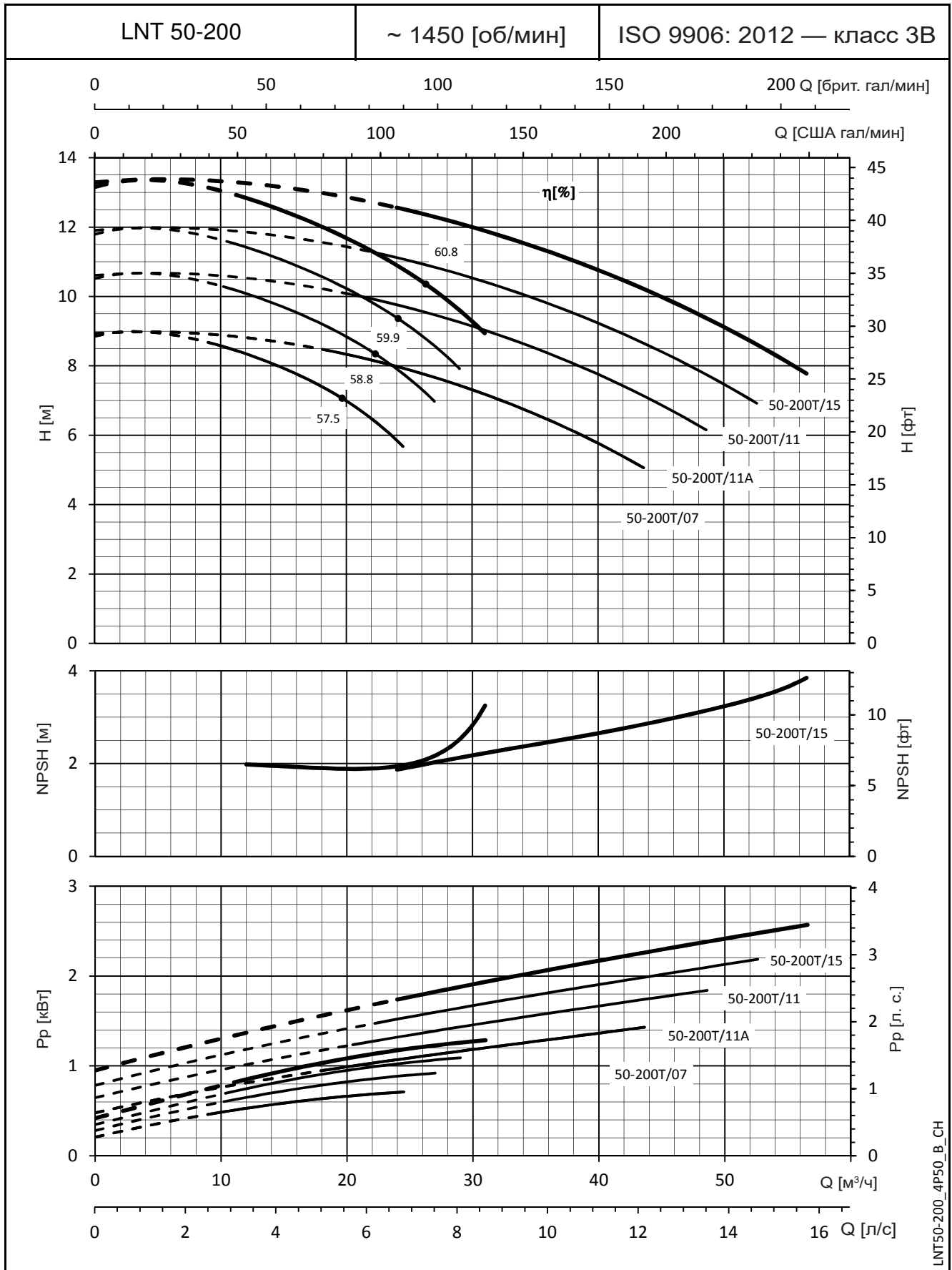
СЕРИЯ e-LNT
РАБОЧИЕ ХАРАКТЕРИСТИКИ 4-ПОЛЮСНЫХ МОДЕЛЕЙ НА 50 Гц


LNT50-160_4P50_B_CH

Значения NPSH (допустимой высоты всасывания) замерены в лабораторных условиях; для практических нужд рекомендуем увеличить эти значения на 0,5 м. Эти показатели действительны для жидкостей плотностью $\rho = 1,0 \text{ кг/дм}^3$ с кинематической вязкостью $\nu = 1 \text{ мм}^2/\text{с}$.

СЕРИЯ e-LNT

РАБОЧИЕ ХАРАКТЕРИСТИКИ 4-ПОЛЮСНЫХ МОДЕЛЕЙ НА 50 Гц

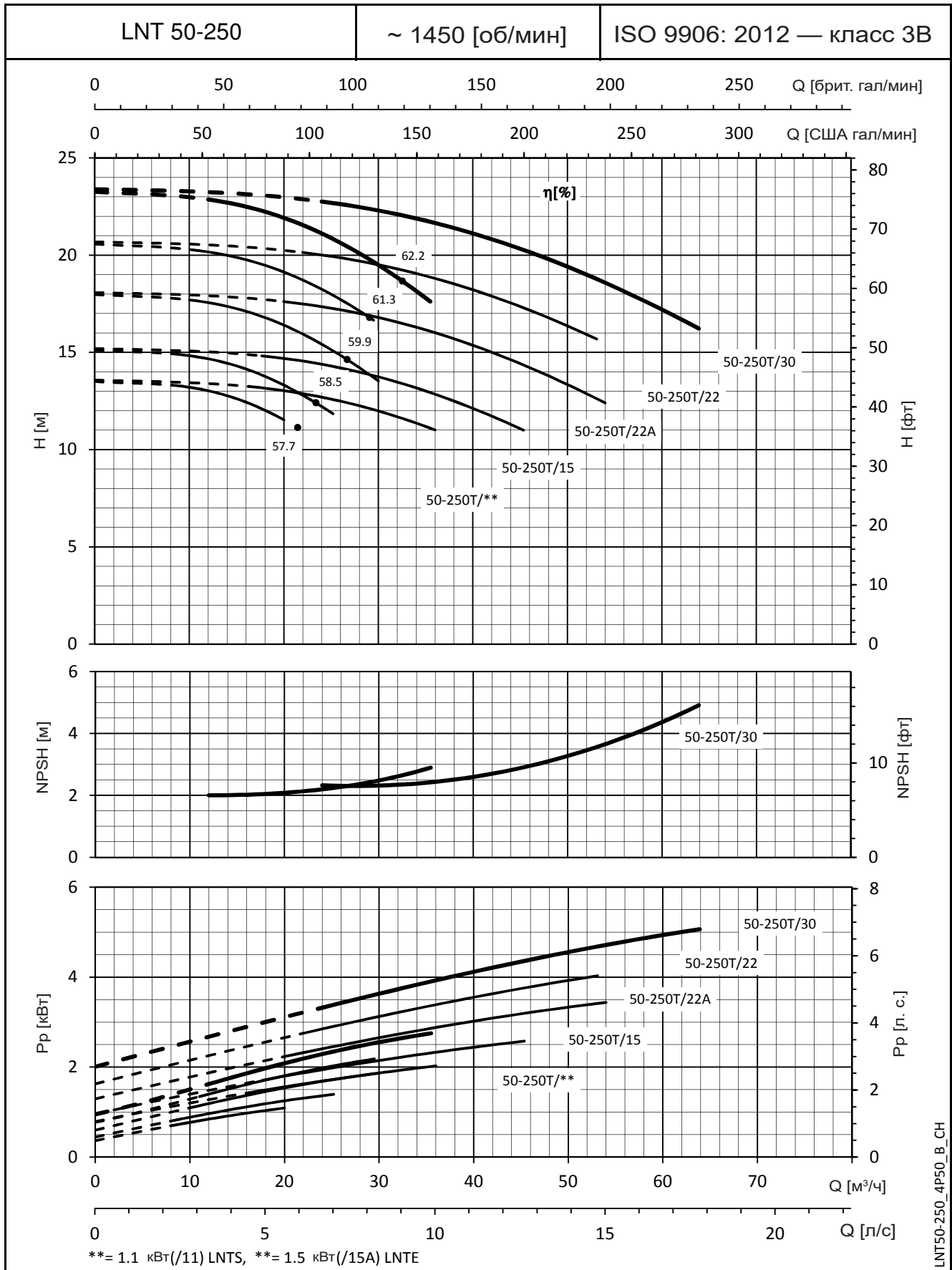


LNT50-200_4P50_B_CH

Значения NPSH (допустимой высоты всасывания) замерены в лабораторных условиях; для практических нужд рекомендуем увеличить эти значения на 0,5 м. Эти показатели действительны для жидкостей плотностью $\rho = 1,0 \text{ кг/дм}^3$ с кинематической вязкостью $\nu = 1 \text{ мм}^2/\text{с}$.

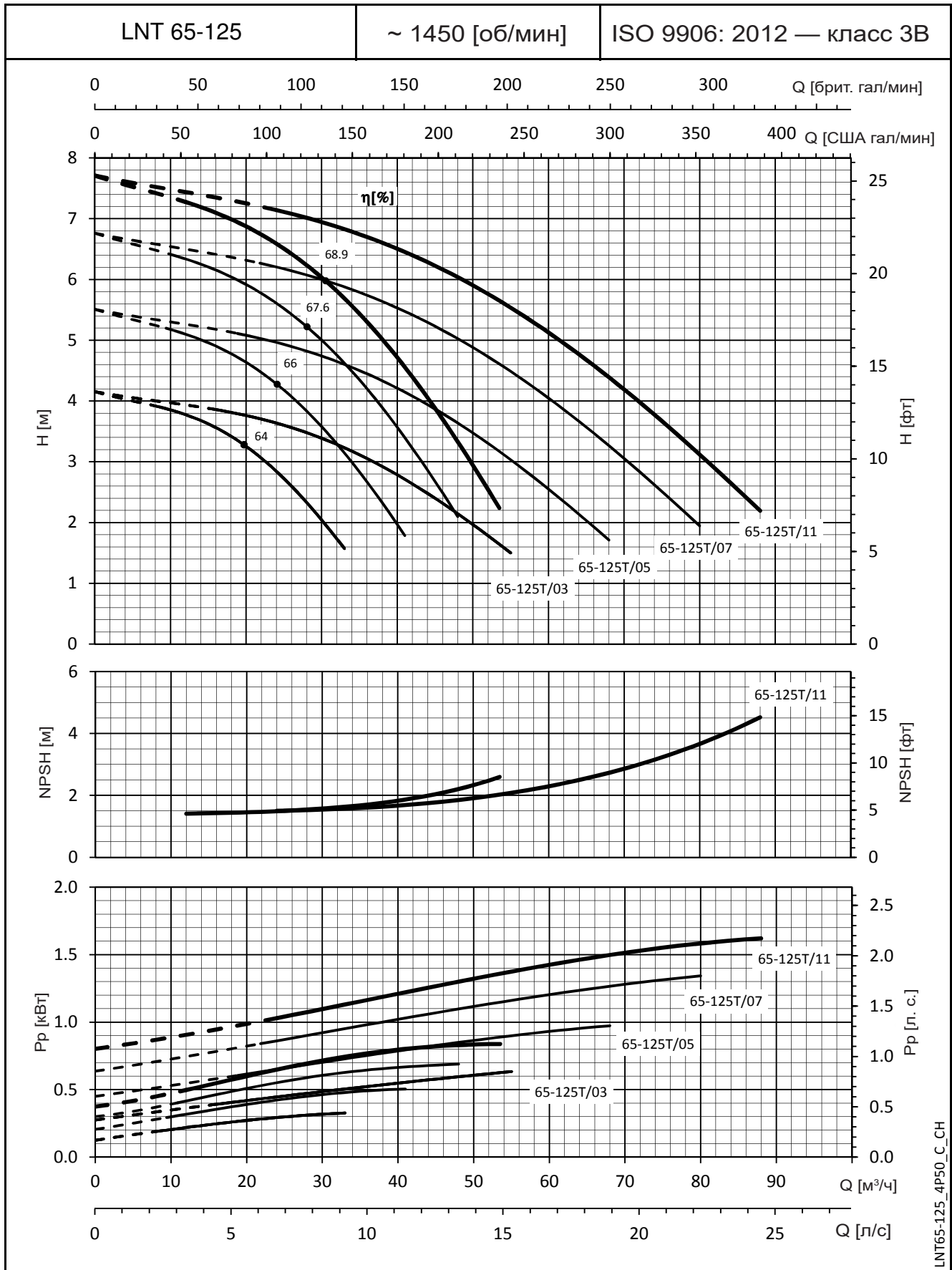
СЕРИЯ e-LNT

РАБОЧИЕ ХАРАКТЕРИСТИКИ 4-ПОЛЮСНЫХ МОДЕЛЕЙ НА 50 Гц



LNT50-250_4P50_B_CH

Значения NPSH (допустимой высоты всасывания) замерены в лабораторных условиях; для практических нужд рекомендуем увеличить эти значения на 0,5 м. Эти показатели действительны для жидкостей плотностью $\rho = 1,0 \text{ кг/дм}^3$ с кинематической вязкостью $\nu = 1 \text{ мм}^2/\text{с}$.

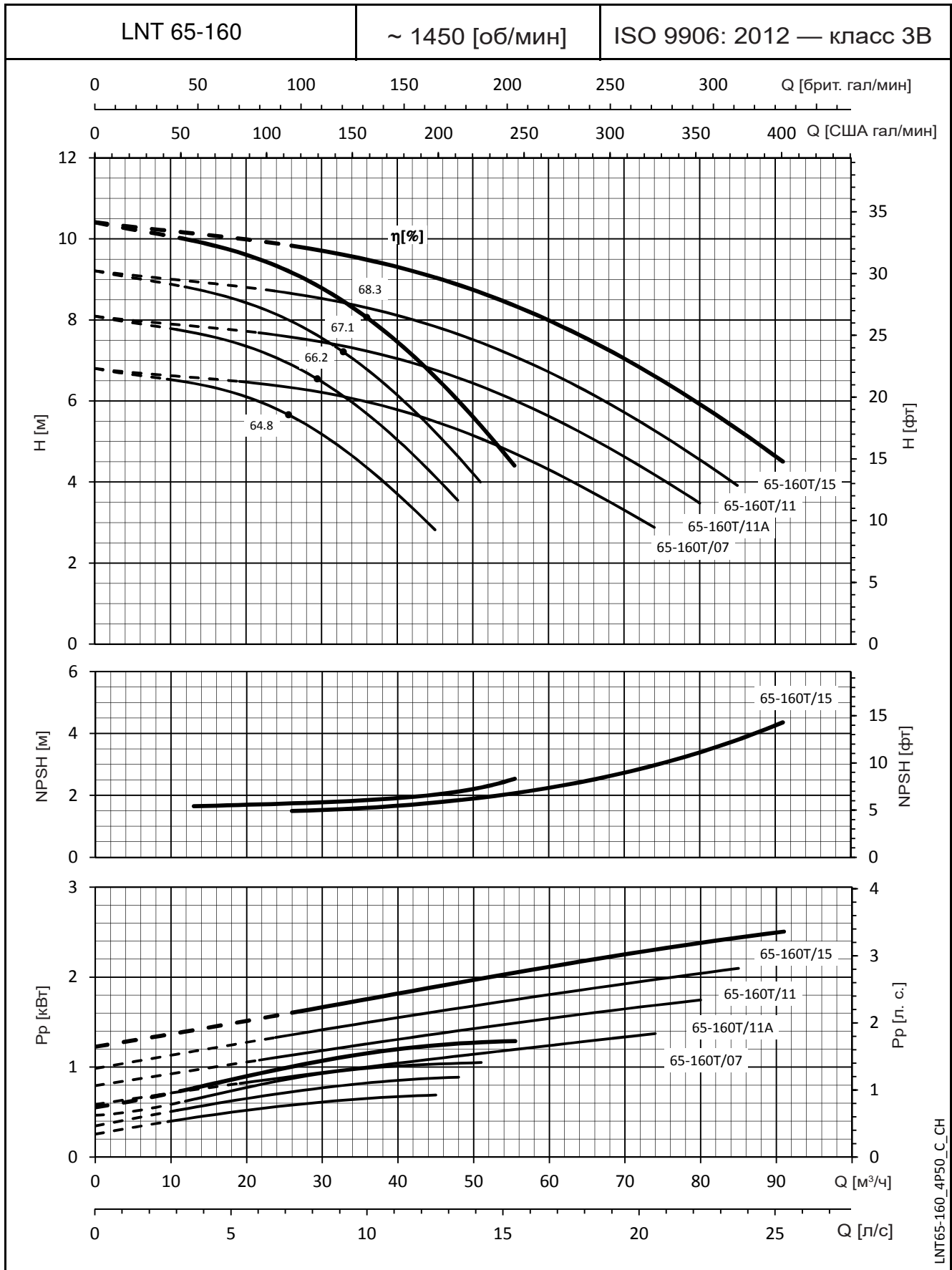
СЕРИЯ e-LNT
РАБОЧИЕ ХАРАКТЕРИСТИКИ 4-ПОЛЮСНЫХ МОДЕЛЕЙ НА 50 Гц


LNT65-125_4P50_C_CH

Значения NPSH (допустимой высоты всасывания) замерены в лабораторных условиях; для практических нужд рекомендуем увеличить эти значения на 0,5 м. Эти показатели действительны для жидкостей плотностью $\rho = 1,0 \text{ кг/дм}^3$ с кинематической вязкостью $\nu = 1 \text{ мм}^2/\text{с}$.

СЕРИЯ e-LNT

РАБОЧИЕ ХАРАКТЕРИСТИКИ 4-ПОЛЮСНЫХ МОДЕЛЕЙ НА 50 Гц

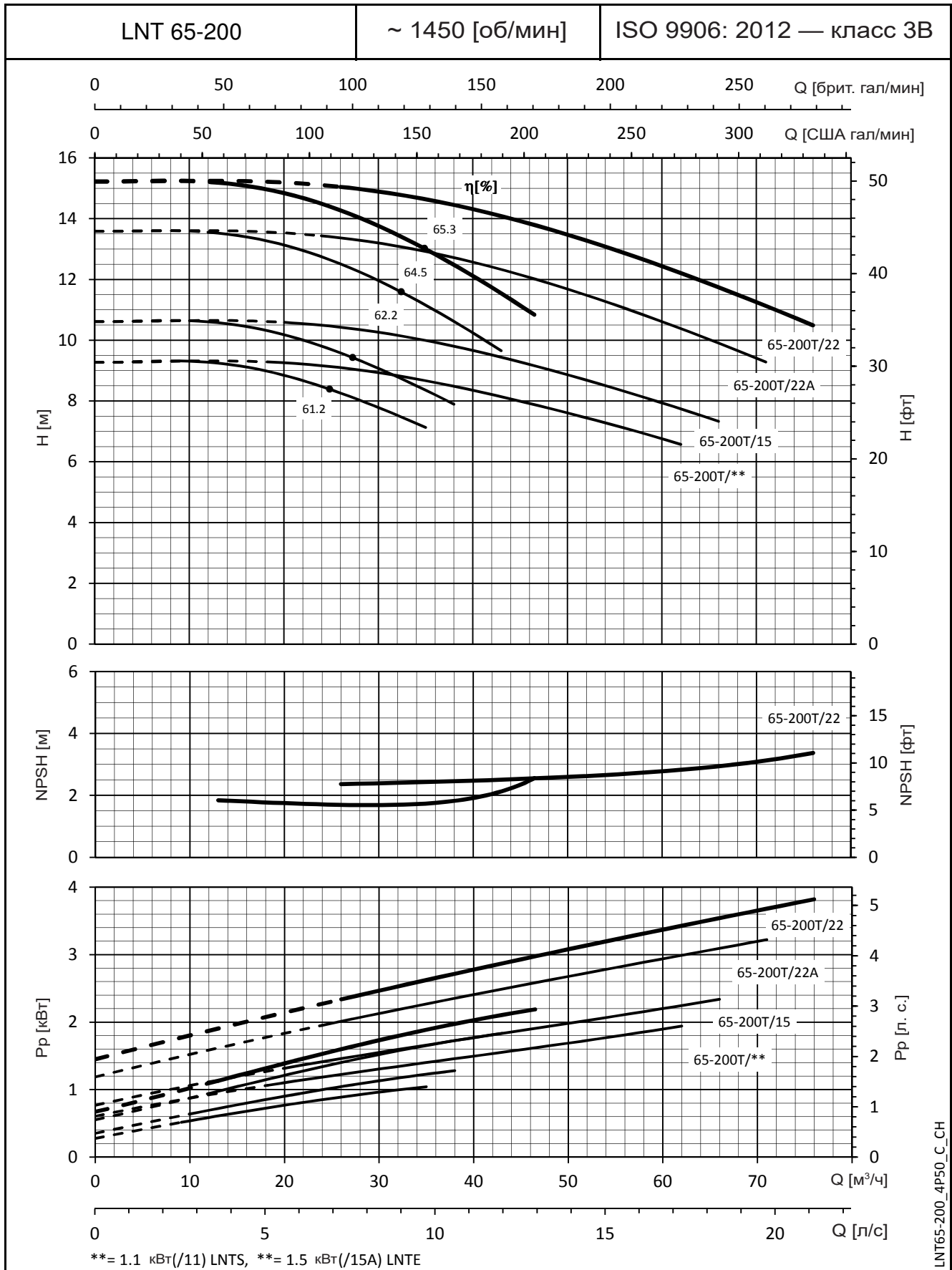


LNT65-160_4P50_C_CH

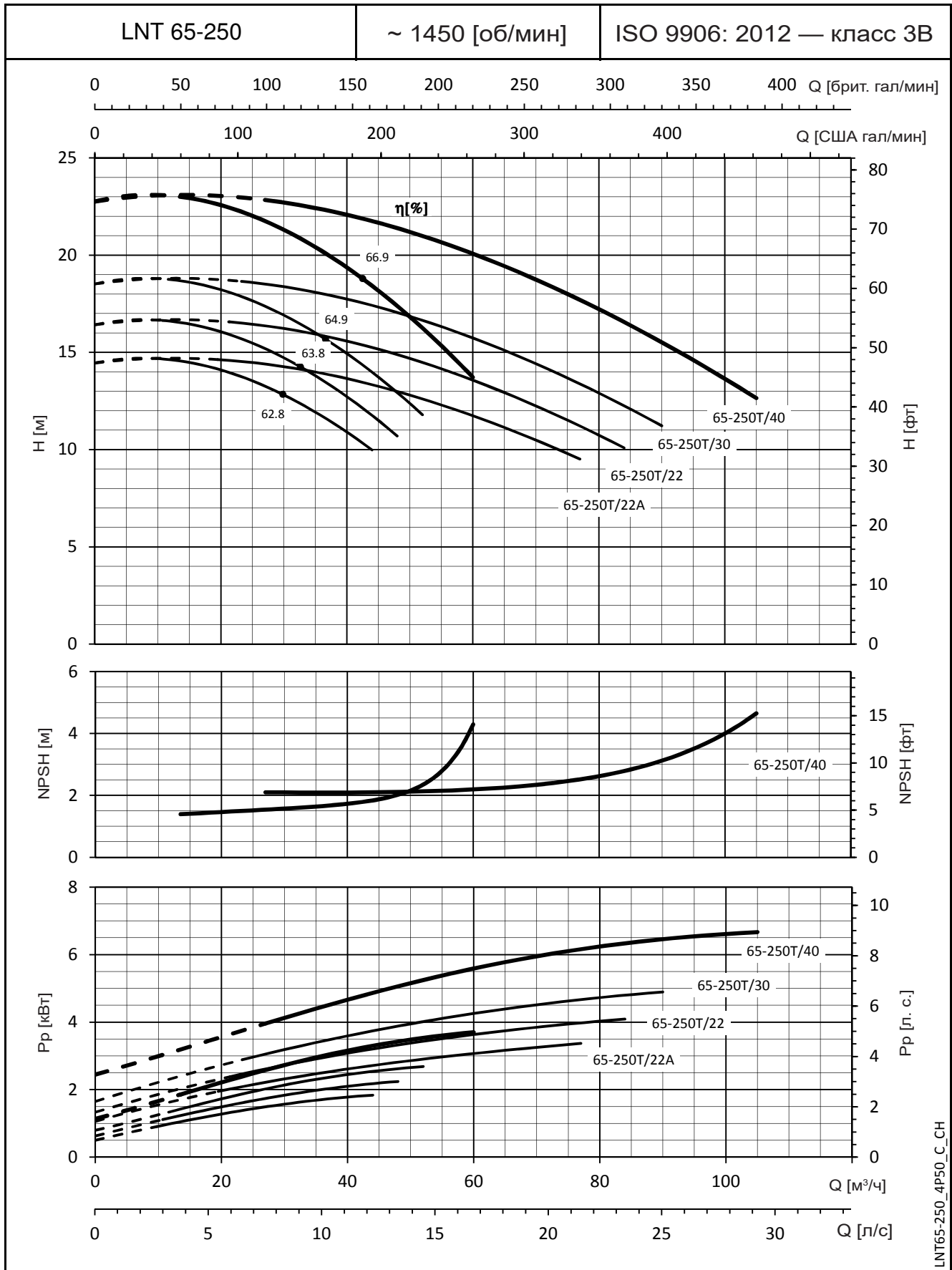
Значения NPSH (допустимой высоты всасывания) замерены в лабораторных условиях; для практических нужд рекомендуем увеличить эти значения на 0,5 м. Эти показатели действительны для жидкостей плотностью $\rho = 1,0 \text{ кг/дм}^3$ с кинематической вязкостью $\nu = 1 \text{ мм}^2/\text{с}$.

СЕРИЯ e-LNT

РАБОЧИЕ ХАРАКТЕРИСТИКИ 4-ПОЛЮСНЫХ МОДЕЛЕЙ НА 50 Гц



Значения NPSH (допустимой высоты всасывания) замерены в лабораторных условиях; для практических нужд рекомендуем увеличить эти значения на 0,5 м. Эти показатели действительны для жидкостей плотностью $\rho = 1,0 \text{ кг/дм}^3$ с кинематической вязкостью $\nu = 1 \text{ мм}^2/\text{с}$.

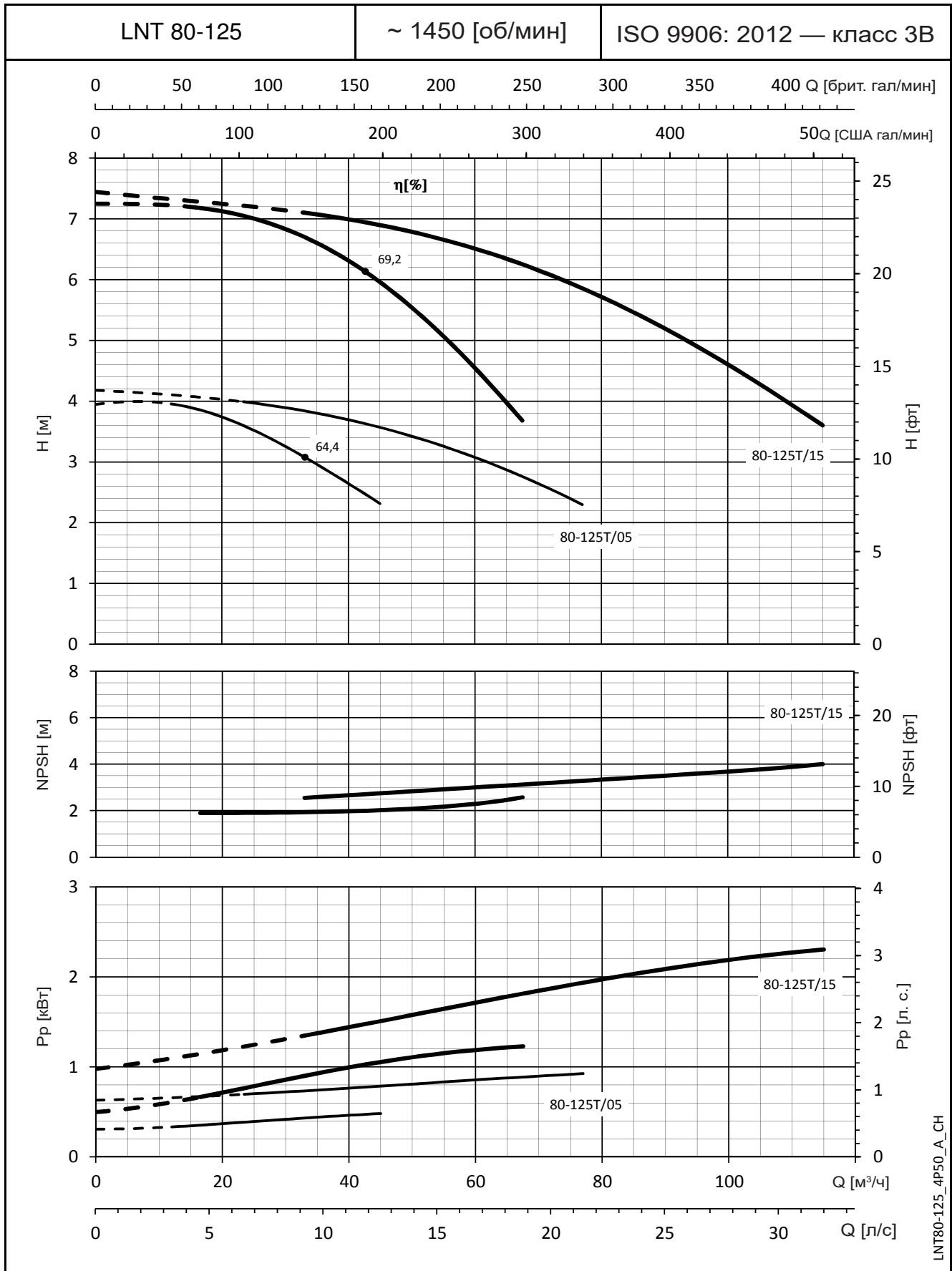
СЕРИЯ e-LNT
РАБОЧИЕ ХАРАКТЕРИСТИКИ 4-ПОЛЮСНЫХ МОДЕЛЕЙ НА 50 Гц


LNT65-250_4P50_C_CH

Значения NPSH (допустимой высоты всасывания) замерены в лабораторных условиях; для практических нужд рекомендуем увеличить эти значения на 0,5 м. Эти показатели действительны для жидкостей плотностью $\rho = 1,0 \text{ кг/дм}^3$ с кинематической вязкостью $\nu = 1 \text{ мм}^2/\text{с}$.

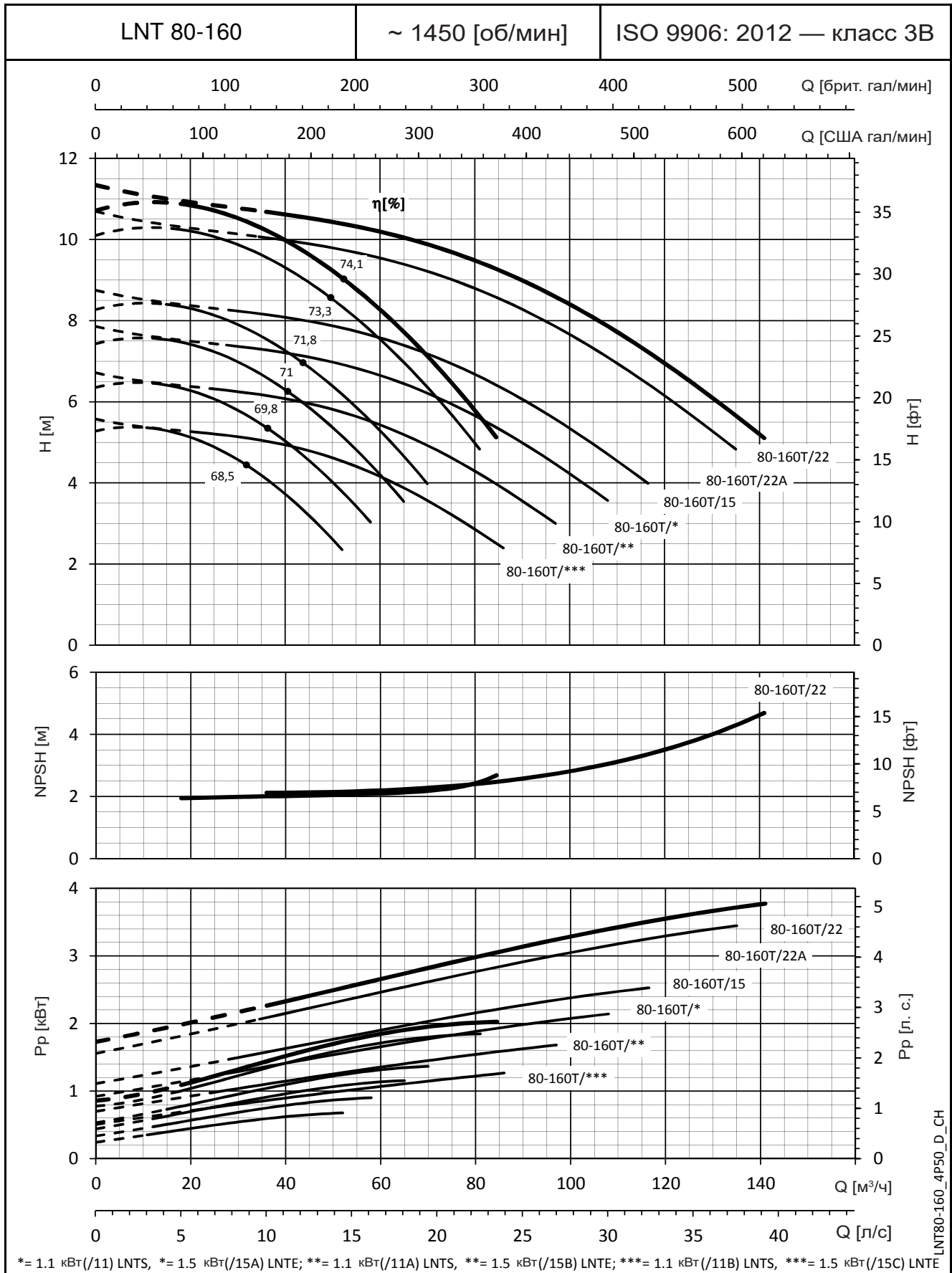
СЕРИЯ e-LNT

РАБОЧИЕ ХАРАКТЕРИСТИКИ 4-ПОЛЮСНЫХ МОДЕЛЕЙ НА 50 Гц

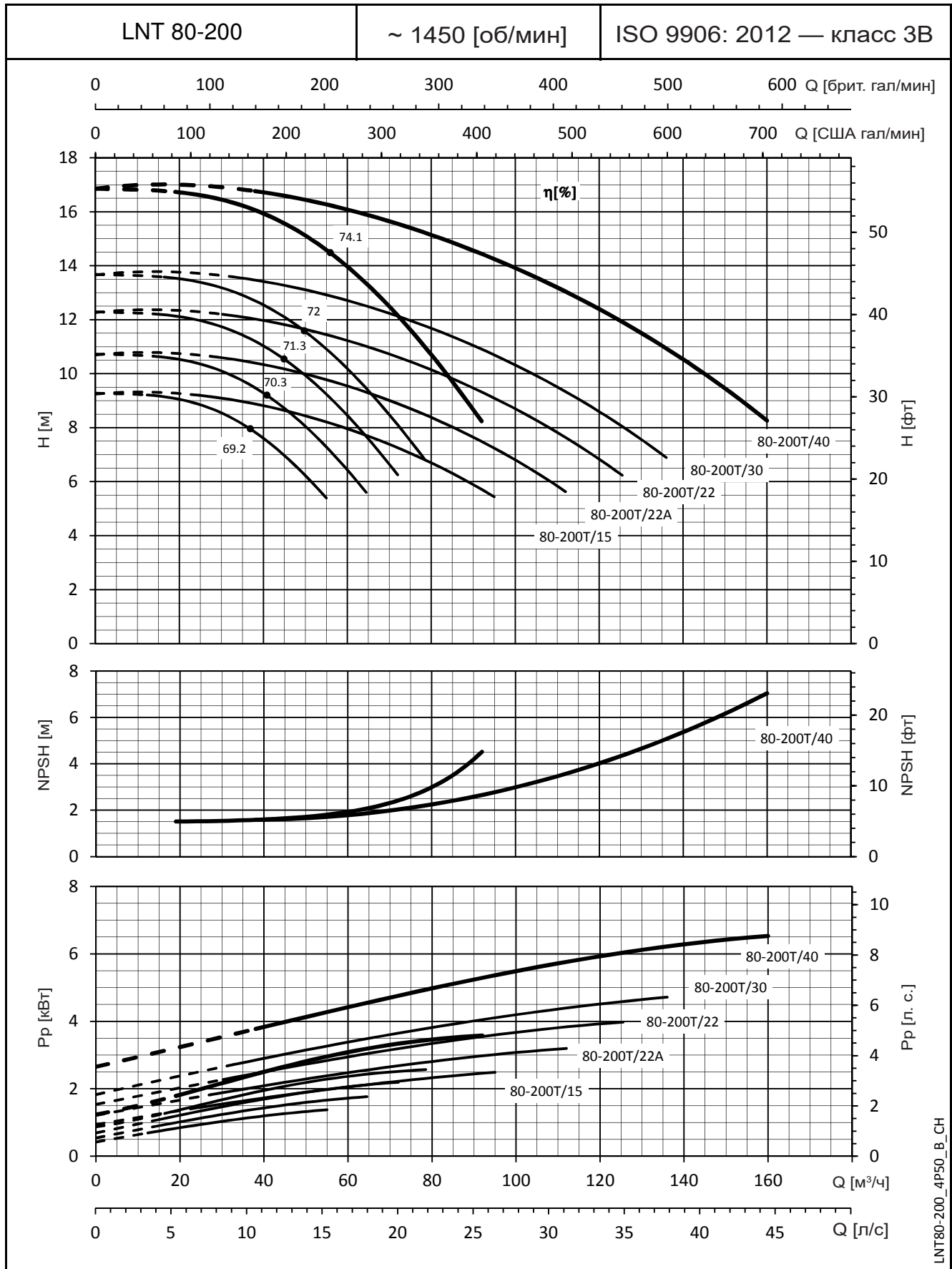


LNT80-125_4P50_A_CH

Значения NPSH (допустимой высоты всасывания) замерены в лабораторных условиях; для практических нужд рекомендуем увеличить эти значения на 0,5 м. Эти показатели действительны для жидкостей плотностью $\rho = 1,0 \text{ кг/дм}^3$ с кинематической вязкостью $\nu = 1 \text{ мм}^2/\text{с}$.

СЕРИЯ e-LNT
РАБОЧИЕ ХАРАКТЕРИСТИКИ 4-ПОЛЮСНЫХ МОДЕЛЕЙ НА 50 Гц


Значения NPSH (допустимой высоты всасывания) замерены в лабораторных условиях; для практических нужд рекомендуем увеличить эти значения на 0,5 м. Эти показатели действительны для жидкостей плотностью $\rho = 1,0 \text{ кг/дм}^3$ с кинематической вязкостью $\nu = 1 \text{ мм}^2/\text{с}$.

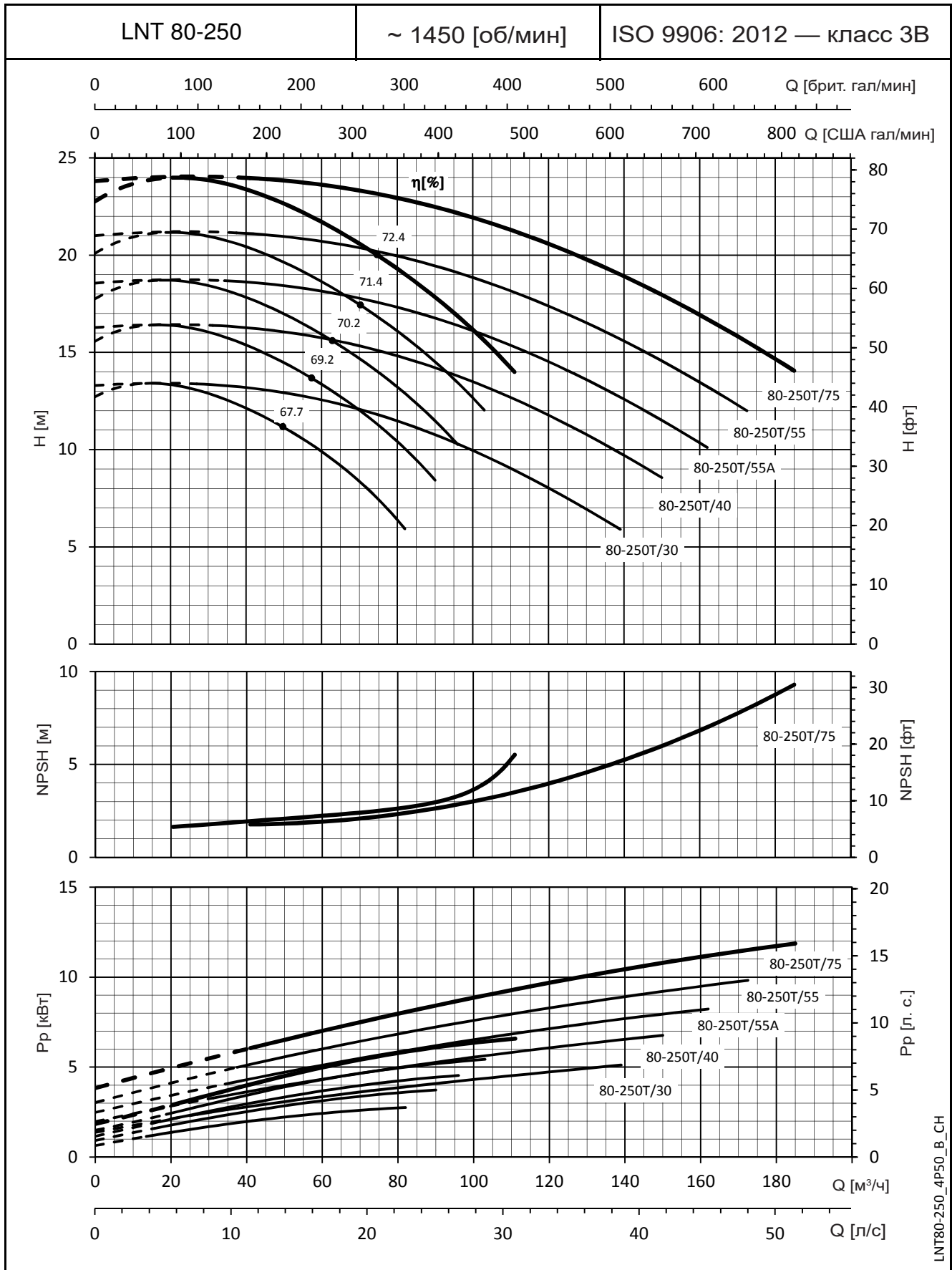
СЕРИЯ e-LNT
РАБОЧИЕ ХАРАКТЕРИСТИКИ 4-ПОЛЮСНЫХ МОДЕЛЕЙ НА 50 Гц


LNT80-200_4P50_B_CH

Значения NPSH (допустимой высоты всасывания) замерены в лабораторных условиях; для практических нужд рекомендуем увеличить эти значения на 0,5 м. Эти показатели действительны для жидкостей плотностью $\rho = 1,0 \text{ кг/дм}^3$ с кинематической вязкостью $\nu = 1 \text{ мм}^2/\text{с}$.

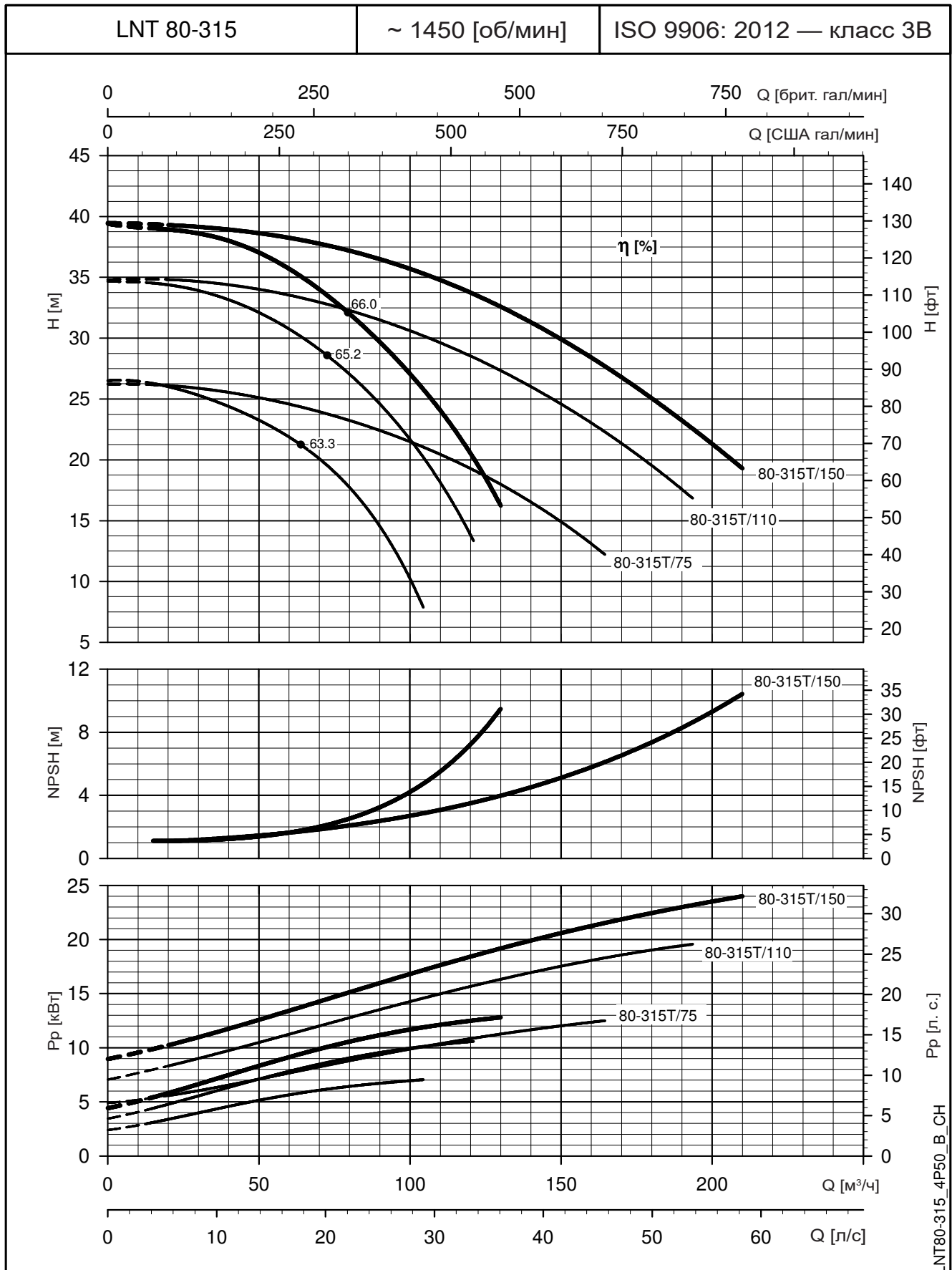
СЕРИЯ e-LNT

РАБОЧИЕ ХАРАКТЕРИСТИКИ 4-ПОЛЮСНЫХ МОДЕЛЕЙ НА 50 Гц



LNT80-250_4P50_B_CH

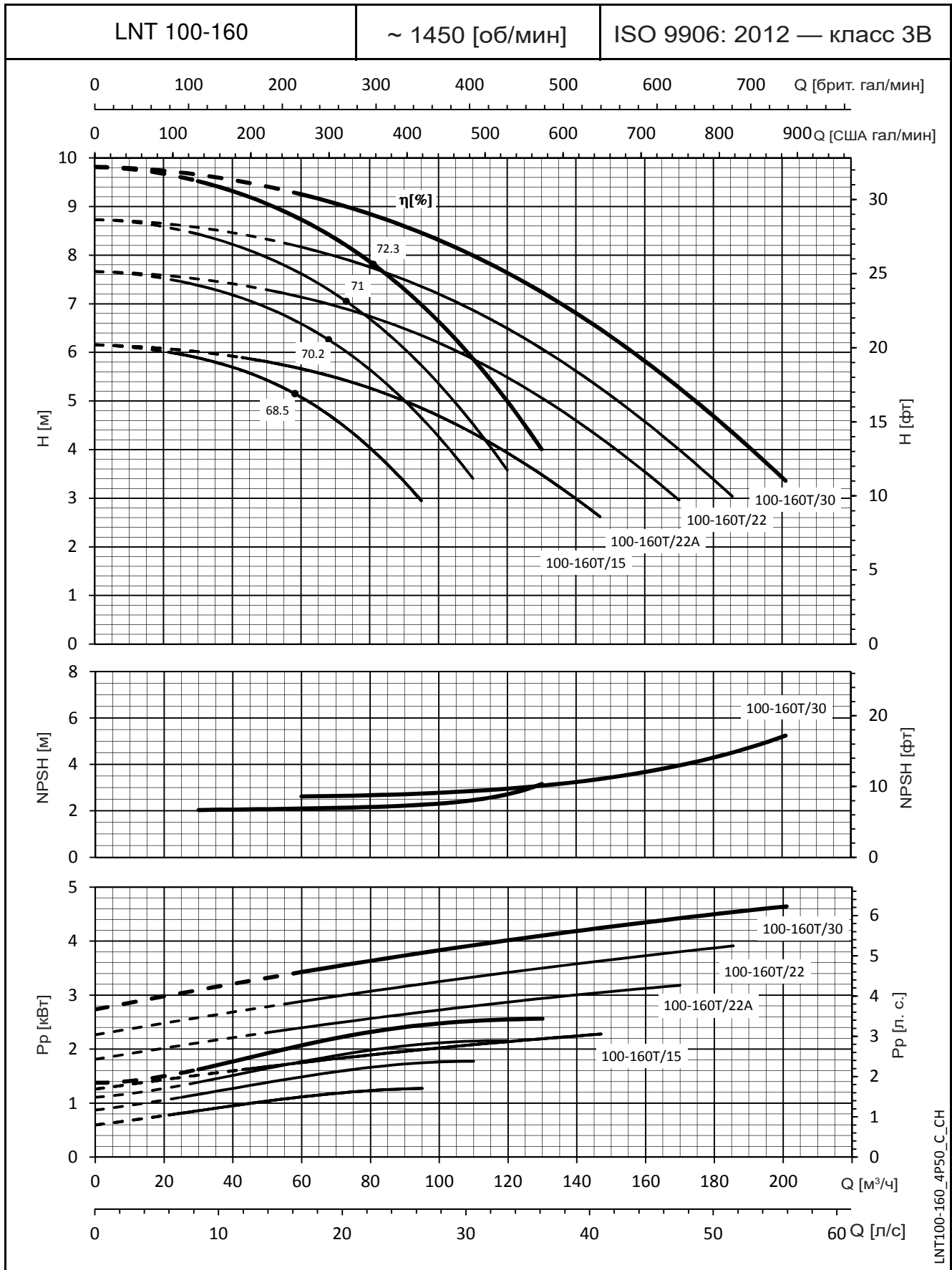
Значения NPSH (допустимой высоты всасывания) замерены в лабораторных условиях; для практических нужд рекомендуем увеличить эти значения на 0,5 м. Эти показатели действительны для жидкостей плотностью $\rho = 1,0 \text{ кг/дм}^3$ с кинематической вязкостью $\nu = 1 \text{ мм}^2/\text{с}$.

СЕРИЯ e-LNT
РАБОЧИЕ ХАРАКТЕРИСТИКИ 4-ПОЛЮСНЫХ МОДЕЛЕЙ НА 50 Гц


Значения NPSH (допустимой высоты всасывания) замерены в лабораторных условиях; для практических нужд рекомендуем увеличить эти значения на 0,5 м. Эти показатели действительны для жидкостей плотностью $\rho = 1,0 \text{ кг/дм}^3$ с кинематической вязкостью $\nu = 1 \text{ мм}^2/\text{с}$.

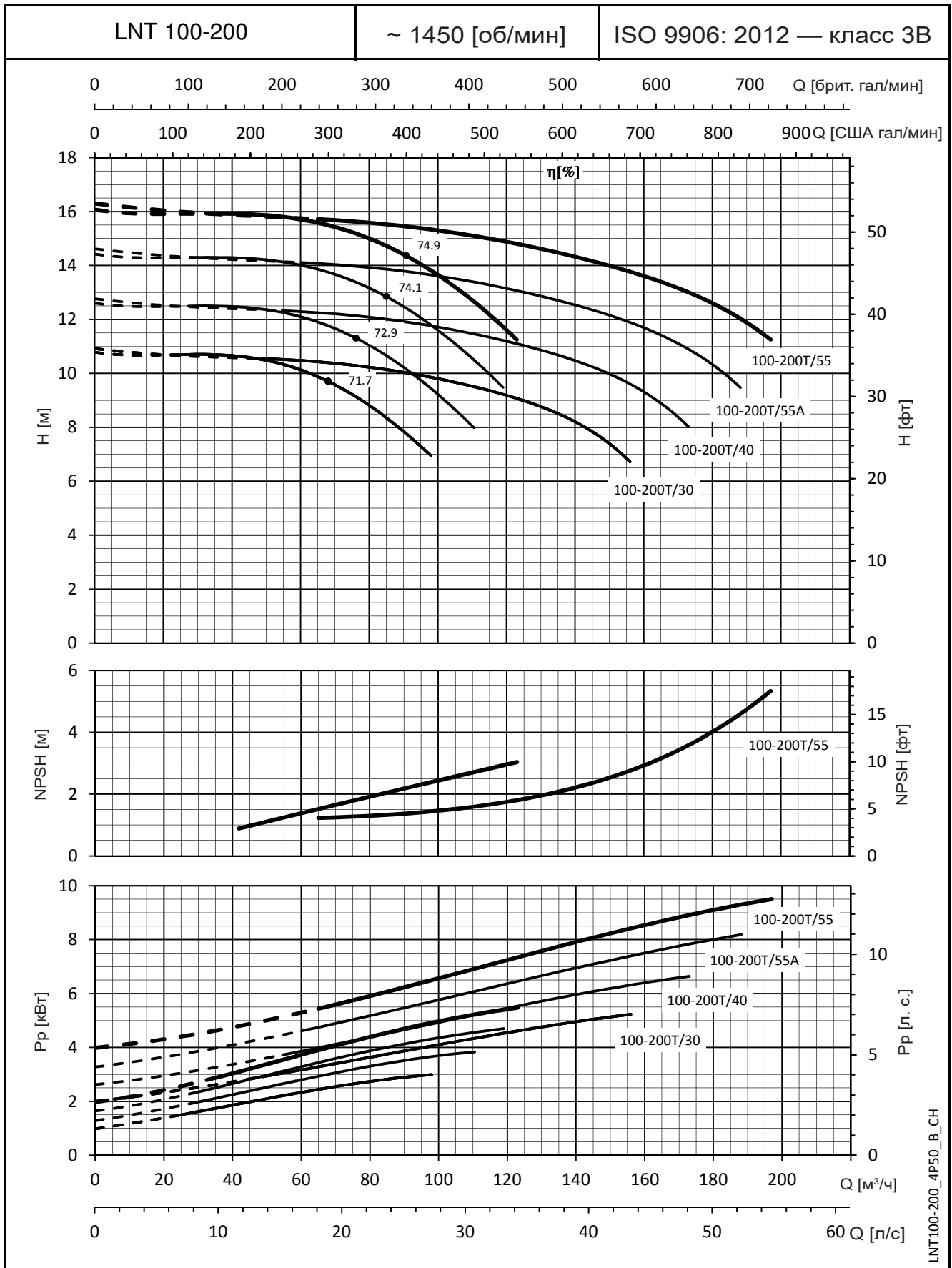
СЕРИЯ e-LNT

РАБОЧИЕ ХАРАКТЕРИСТИКИ 4-ПОЛЮСНЫХ МОДЕЛЕЙ НА 50 Гц



LNT100-160_4P50_C_CH

Значения NPSH (допустимой высоты всасывания) замерены в лабораторных условиях; для практических нужд рекомендуем увеличить эти значения на 0,5 м. Эти показатели действительны для жидкостей плотностью $\rho = 1,0 \text{ кг/дм}^3$ с кинематической вязкостью $\nu = 1 \text{ мм}^2/\text{с}$.

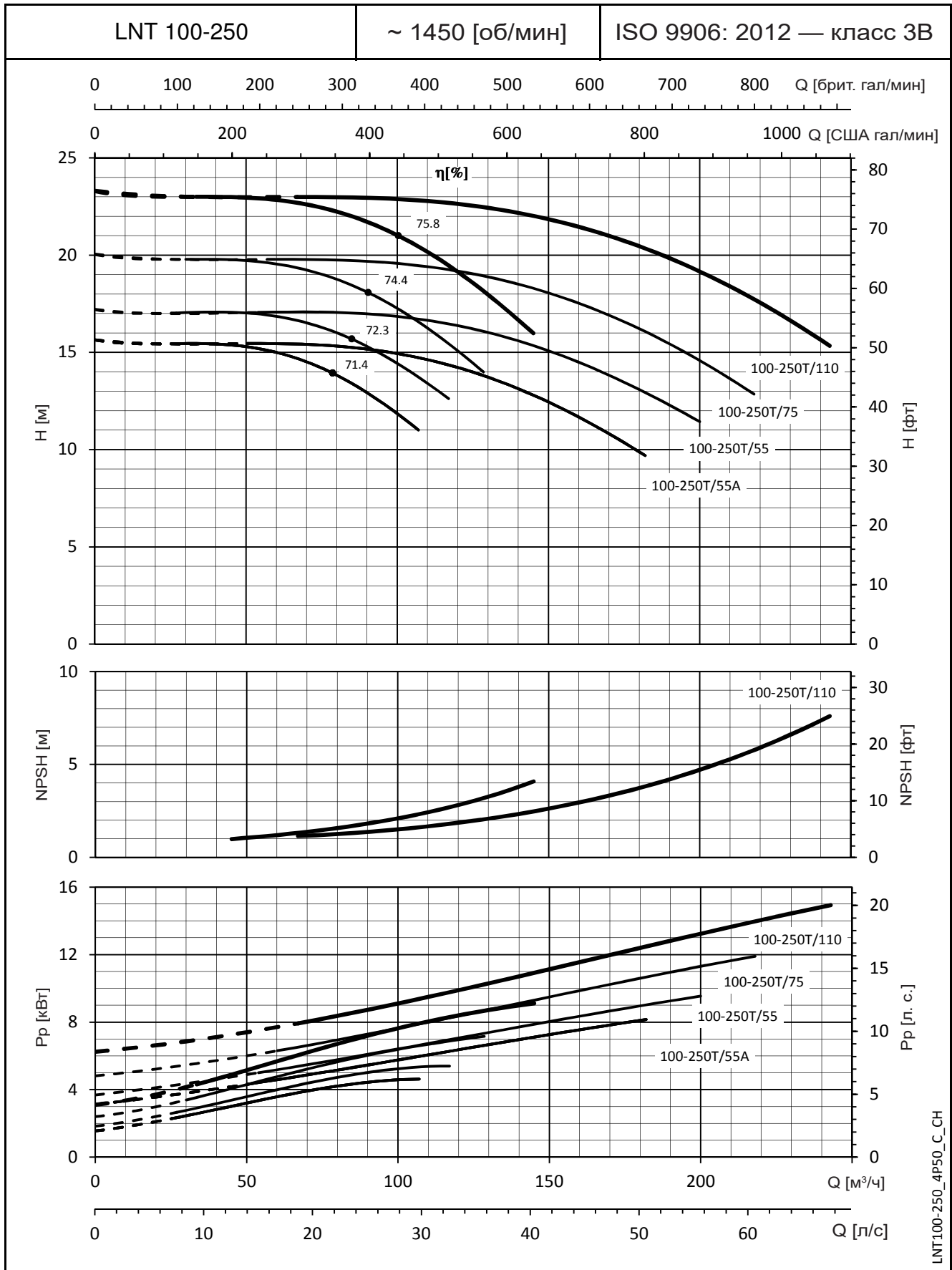
СЕРИЯ e-LNT
РАБОЧИЕ ХАРАКТЕРИСТИКИ 4-ПОЛЮСНЫХ МОДЕЛЕЙ НА 50 Гц


LNT100-200_4P50_B_CH

Значения NPSH (допустимой высоты всасывания) замерены в лабораторных условиях; для практических нужд рекомендуем увеличить эти значения на 0,5 м. Эти показатели действительны для жидкостей плотностью $\rho = 1,0 \text{ кг/дм}^3$ с кинематической вязкостью $\nu = 1 \text{ мм}^2/\text{с}$.

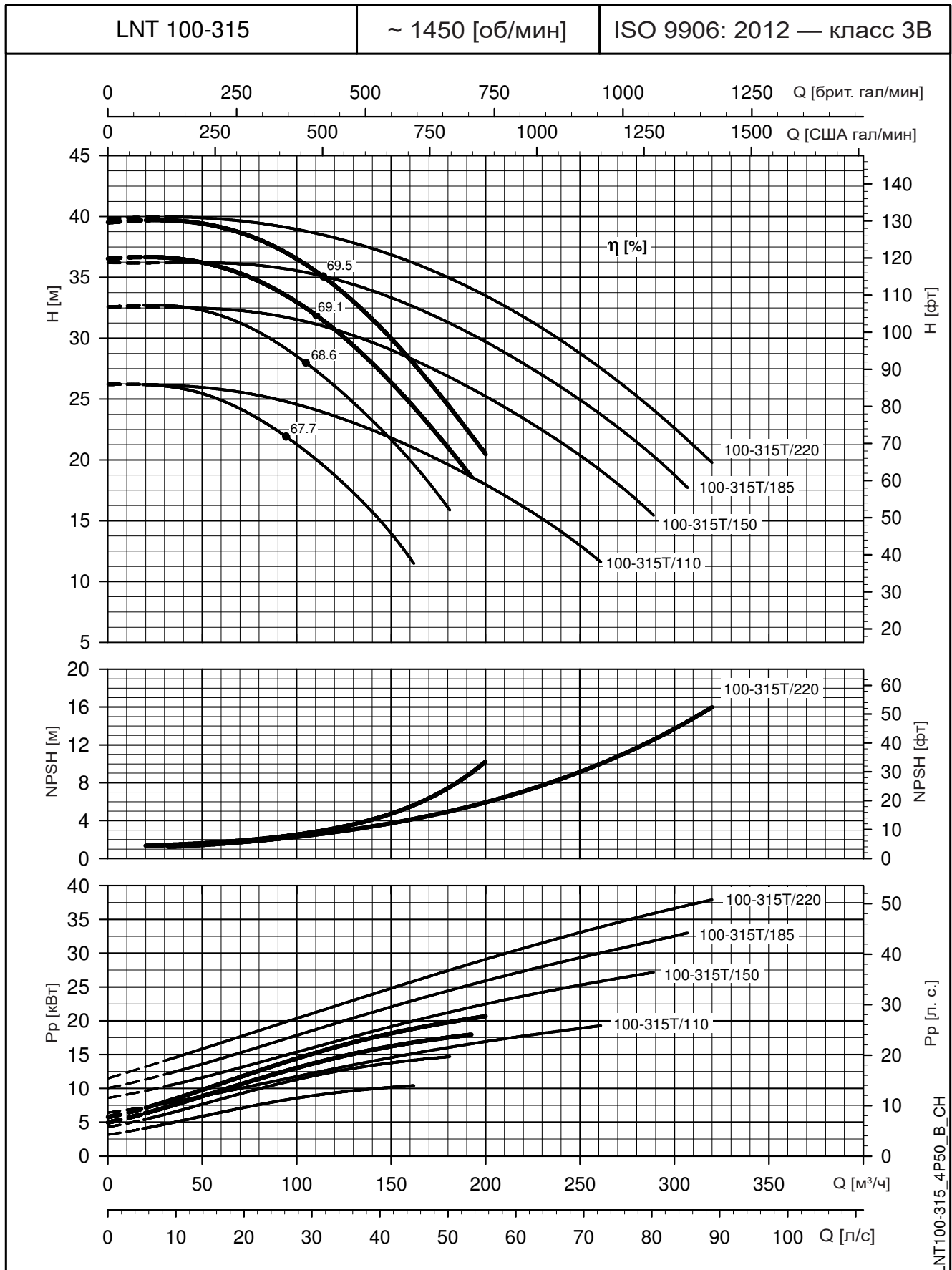
СЕРИЯ e-LNT

РАБОЧИЕ ХАРАКТЕРИСТИКИ 4-ПОЛЮСНЫХ МОДЕЛЕЙ НА 50 Гц



LNT100-250_4P50_C_CH

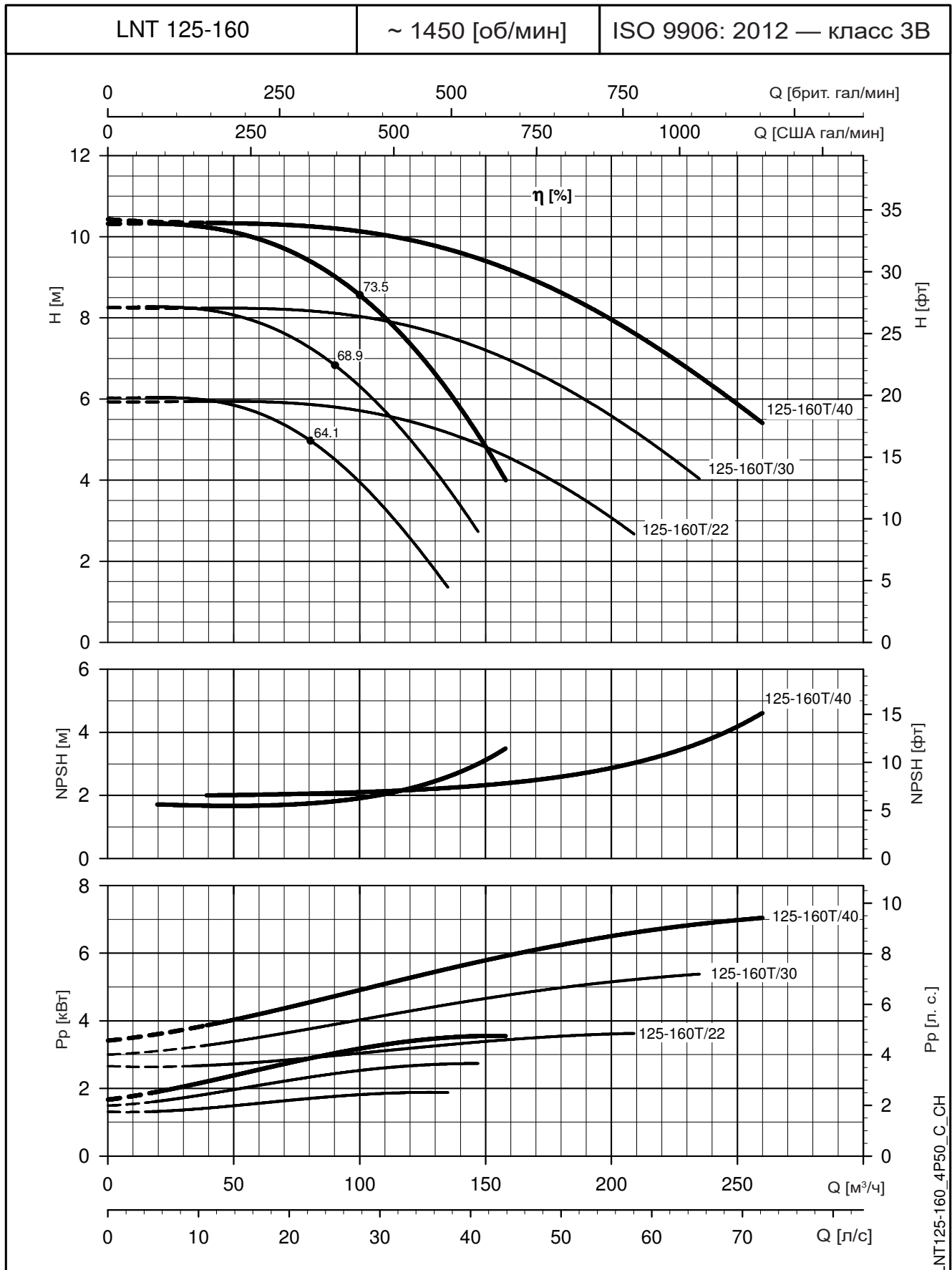
Значения NPSH (допустимой высоты всасывания) замерены в лабораторных условиях; для практических нужд рекомендуем увеличить эти значения на 0,5 м. Эти показатели действительны для жидкостей плотностью $\rho = 1,0 \text{ кг/дм}^3$ с кинематической вязкостью $\nu = 1 \text{ мм}^2/\text{с}$.

СЕРИЯ e-LNT
РАБОЧИЕ ХАРАКТЕРИСТИКИ 4-ПОЛЮСНЫХ МОДЕЛЕЙ НА 50 Гц


Значения NPSH (допустимой высоты всасывания) замерены в лабораторных условиях; для практических нужд рекомендуем увеличить эти значения на 0,5 м. Эти показатели действительны для жидкостей плотностью $\rho = 1,0 \text{ кг/дм}^3$ с кинематической вязкостью $\nu = 1 \text{ мм}^2/\text{с}$.

СЕРИЯ e-LNT

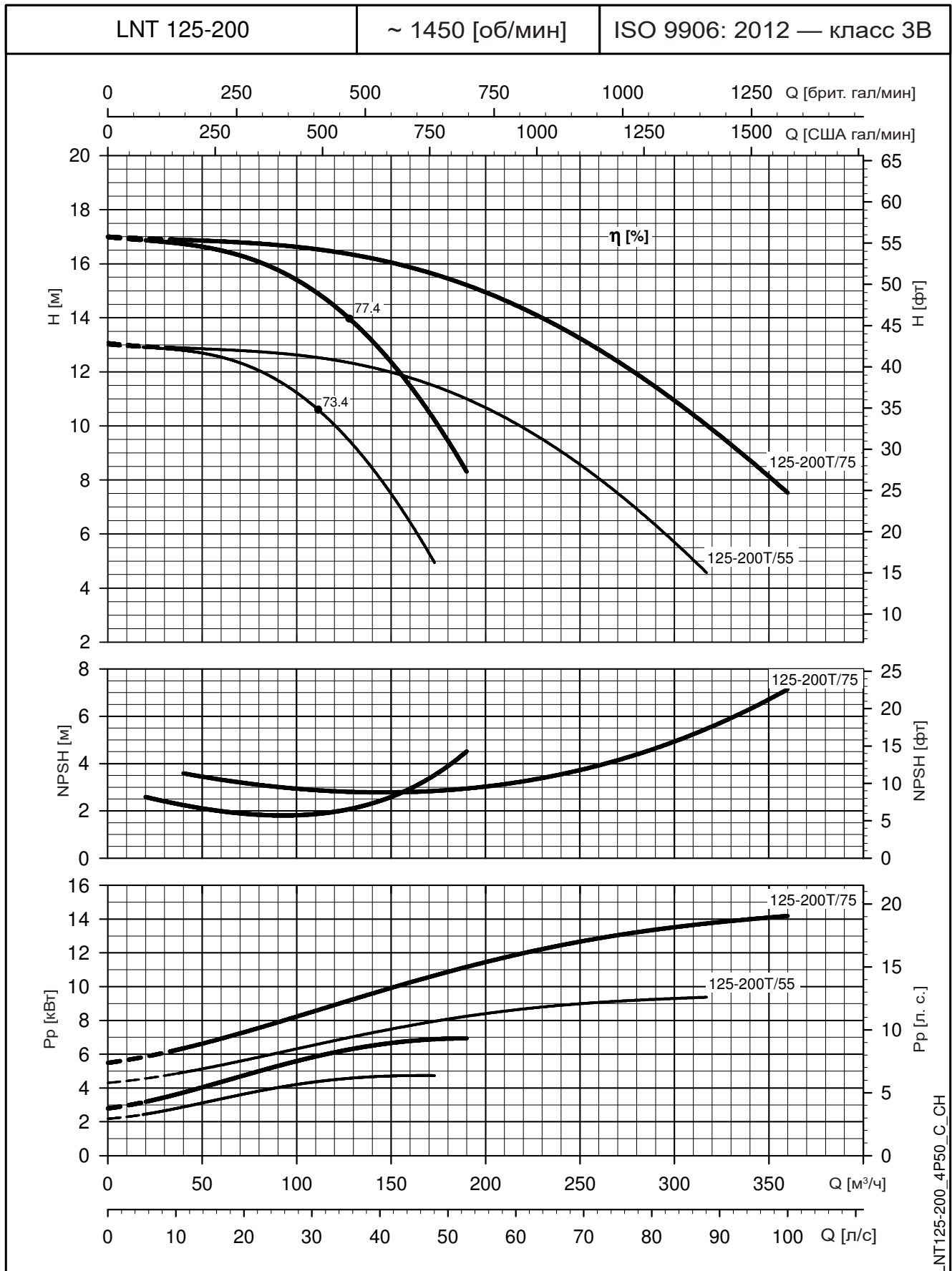
РАБОЧИЕ ХАРАКТЕРИСТИКИ 4-ПОЛЮСНЫХ МОДЕЛЕЙ НА 50 Гц



Значения NPSH (допустимой высоты всасывания) замерены в лабораторных условиях; для практических нужд рекомендуем увеличить эти значения на 0,5 м. Эти показатели действительны для жидкостей плотностью $\rho = 1,0 \text{ кг/дм}^3$ с кинематической вязкостью $\nu = 1 \text{ мм}^2/\text{с}$.

СЕРИЯ e-LNT

РАБОЧИЕ ХАРАКТЕРИСТИКИ 4-ПОЛЮСНЫХ МОДЕЛЕЙ НА 50 Гц

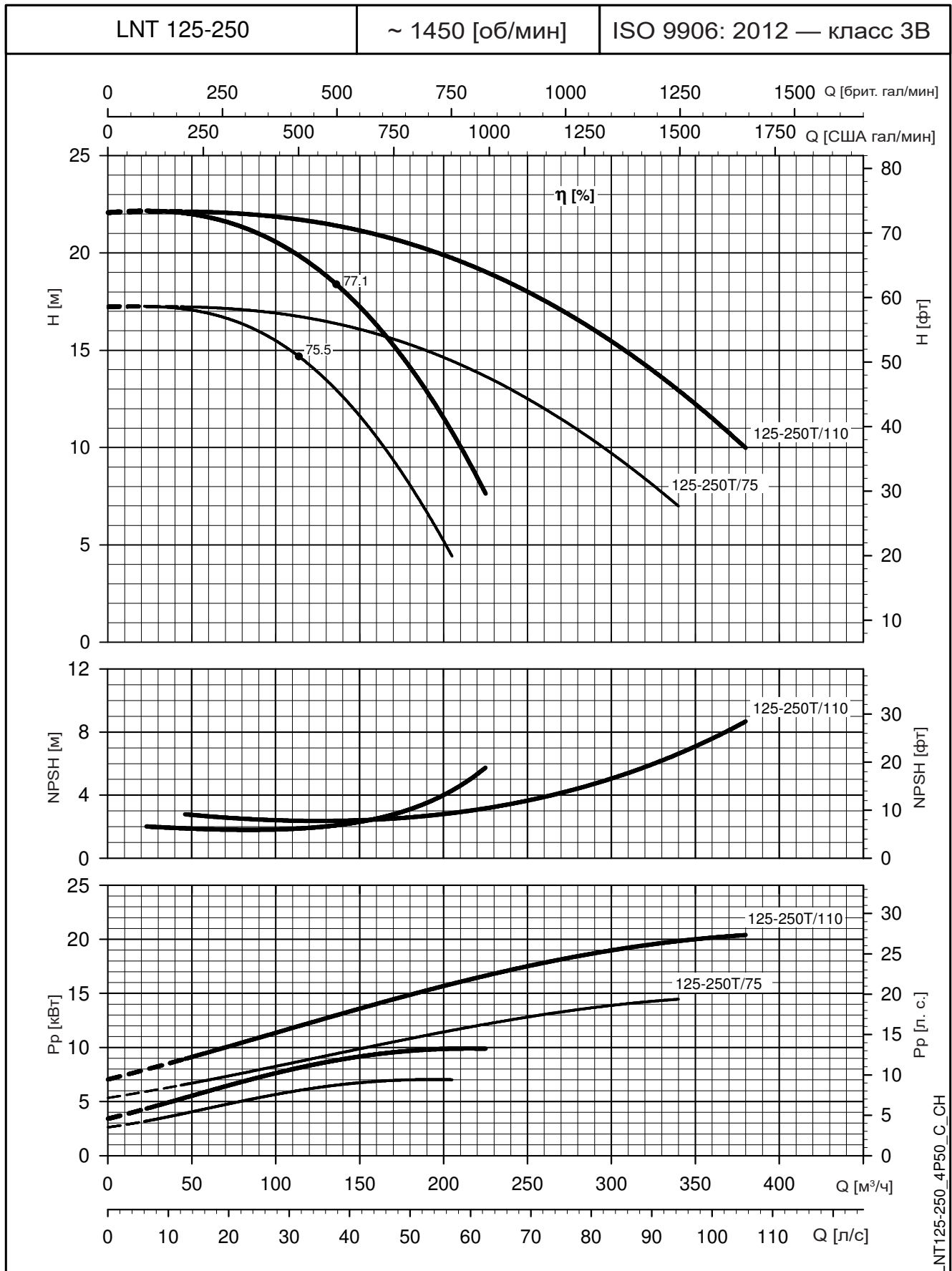


LNT125-200_4P50_C_CH

Значения NPSH (допустимой высоты всасывания) замерены в лабораторных условиях; для практических нужд рекомендуем увеличить эти значения на 0,5 м. Эти показатели действительны для жидкостей плотностью $\rho = 1,0 \text{ кг/дм}^3$ с кинематической вязкостью $\nu = 1 \text{ мм}^2/\text{с}$.

СЕРИЯ e-LNT

РАБОЧИЕ ХАРАКТЕРИСТИКИ 4-ПОЛЮСНЫХ МОДЕЛЕЙ НА 50 Гц

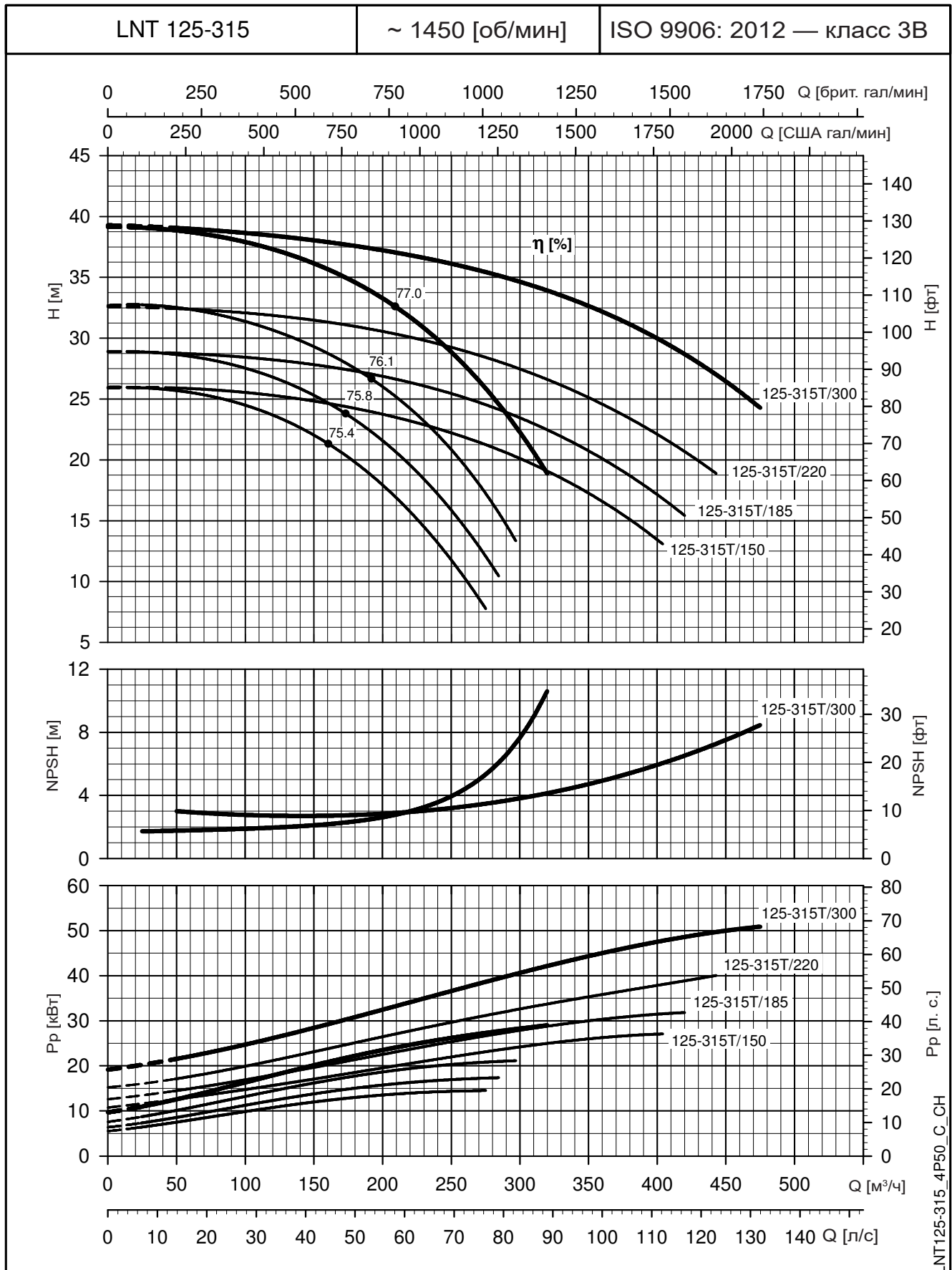


LNT125-250_4P50_C_CH

Значения NPSH (допустимой высоты всасывания) замерены в лабораторных условиях; для практических нужд рекомендуем увеличить эти значения на 0,5 м. Эти показатели действительны для жидкостей плотностью $\rho = 1,0 \text{ кг/дм}^3$ с кинематической вязкостью $\nu = 1 \text{ мм}^2/\text{с}$.

СЕРИЯ e-LNT

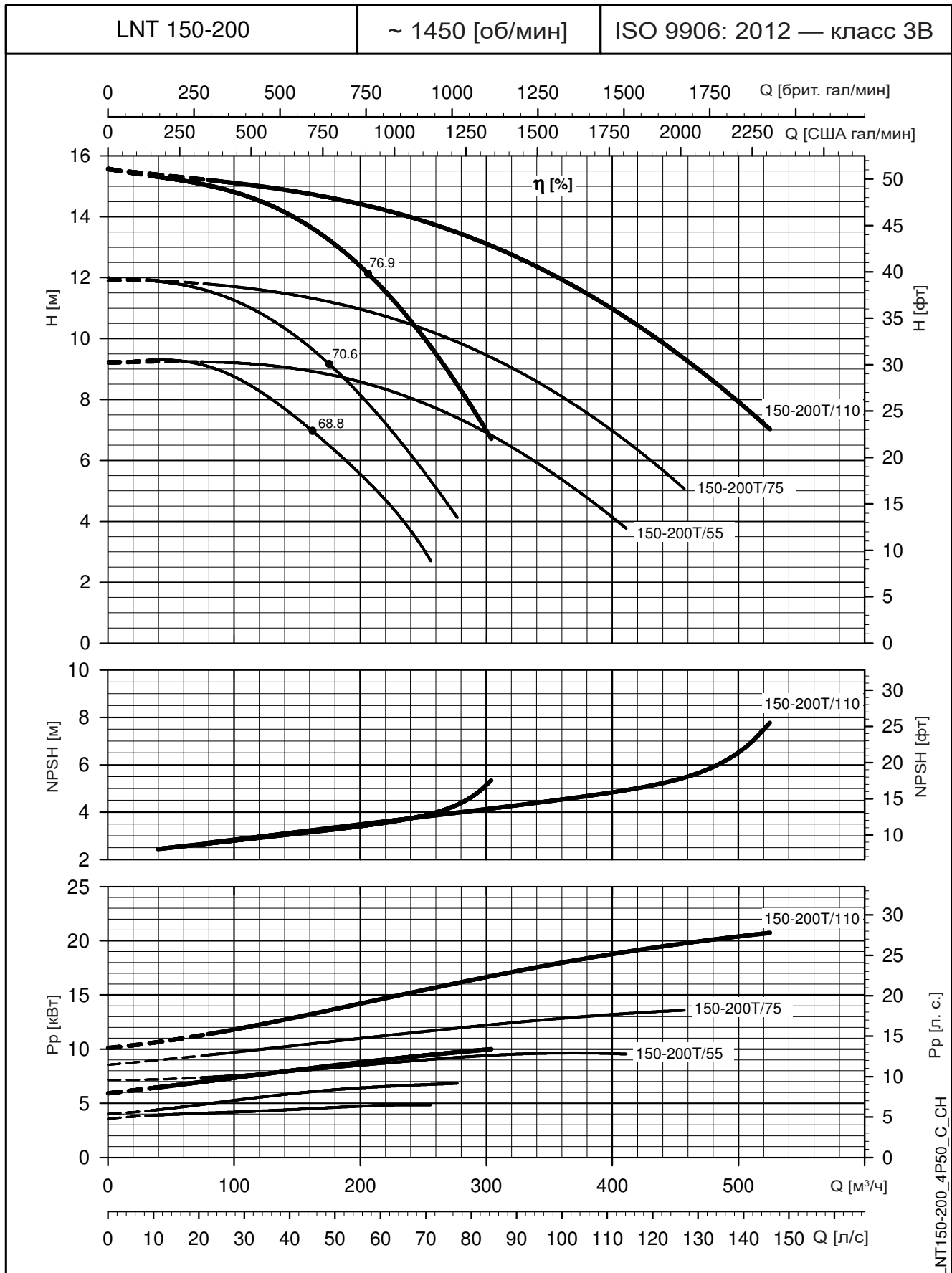
РАБОЧИЕ ХАРАКТЕРИСТИКИ 4-ПОЛЮСНЫХ МОДЕЛЕЙ НА 50 Гц



Значения NPSH (допустимой высоты всасывания) замерены в лабораторных условиях; для практических нужд рекомендуем увеличить эти значения на 0,5 м. Эти показатели действительны для жидкостей плотностью $\rho = 1,0 \text{ кг/дм}^3$ с кинематической вязкостью $\nu = 1 \text{ мм}^2/\text{с}$.

СЕРИЯ e-LNT

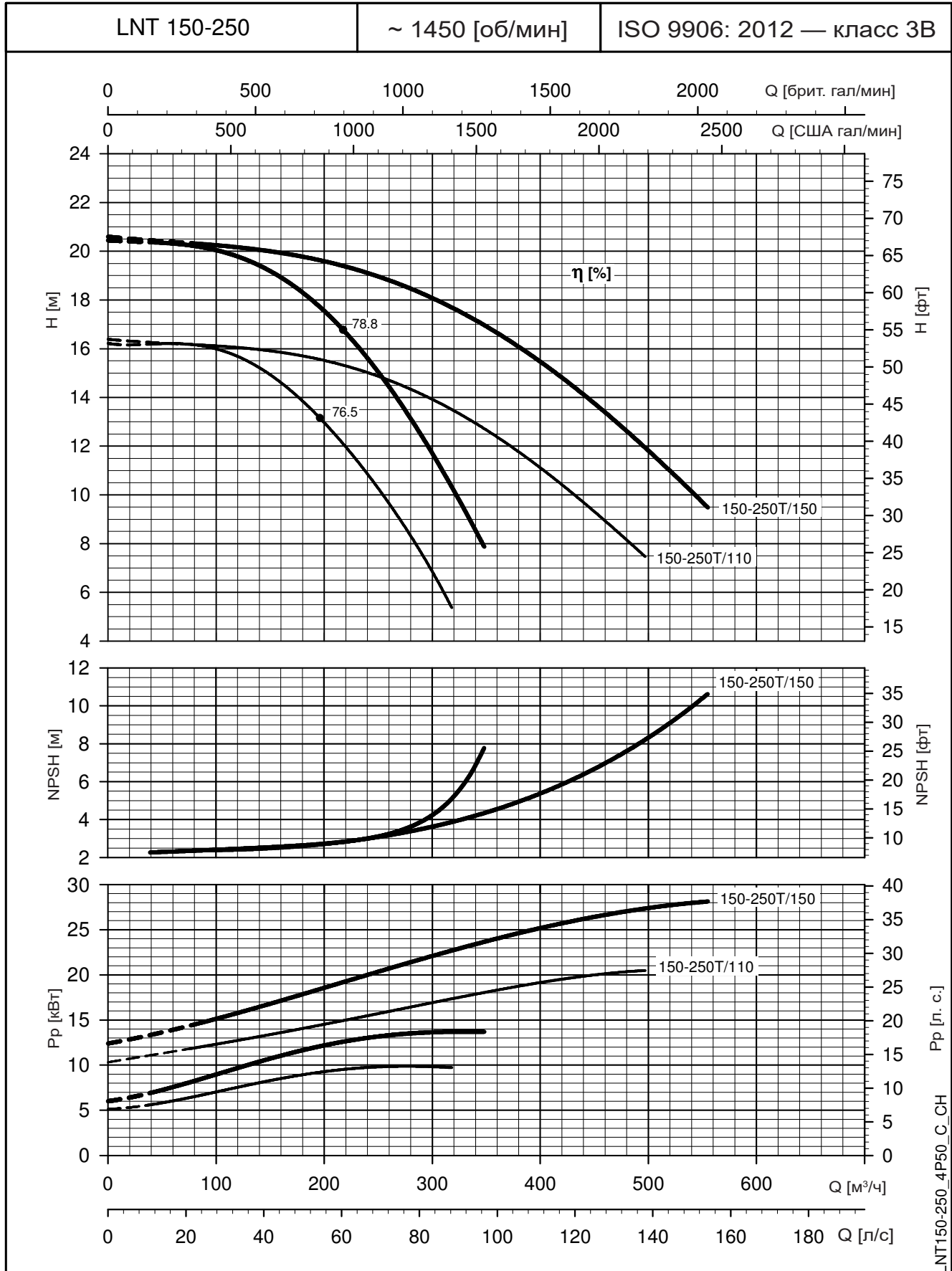
РАБОЧИЕ ХАРАКТЕРИСТИКИ 4-ПОЛЮСНЫХ МОДЕЛЕЙ НА 50 Гц



Значения NPSH (допустимой высоты всасывания) замерены в лабораторных условиях; для практических нужд рекомендуем увеличить эти значения на 0,5 м. Эти показатели действительны для жидкостей плотностью $\rho = 1,0 \text{ кг/дм}^3$ с кинематической вязкостью $\nu = 1 \text{ мм}^2/\text{с}$.

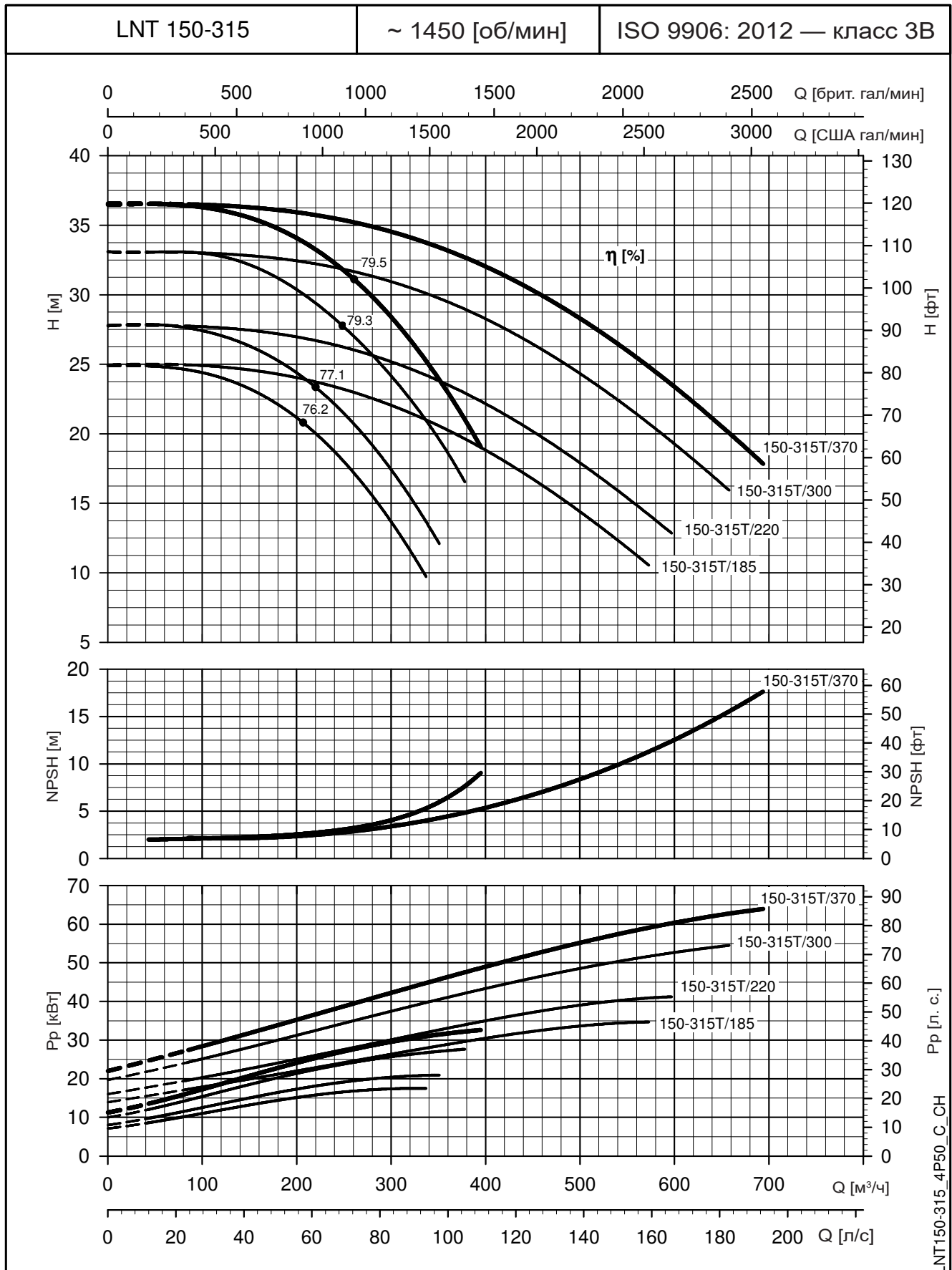
СЕРИЯ e-LNT

РАБОЧИЕ ХАРАКТЕРИСТИКИ 4-ПОЛЮСНЫХ МОДЕЛЕЙ НА 50 Гц



LNT150-250_4P50_C_CH

Значения NPSH (допустимой высоты всасывания) замерены в лабораторных условиях; для практических нужд рекомендуем увеличить эти значения на 0,5 м. Эти показатели действительны для жидкостей плотностью $\rho = 1,0 \text{ кг/дм}^3$ с кинематической вязкостью $\nu = 1 \text{ мм}^2/\text{с}$.

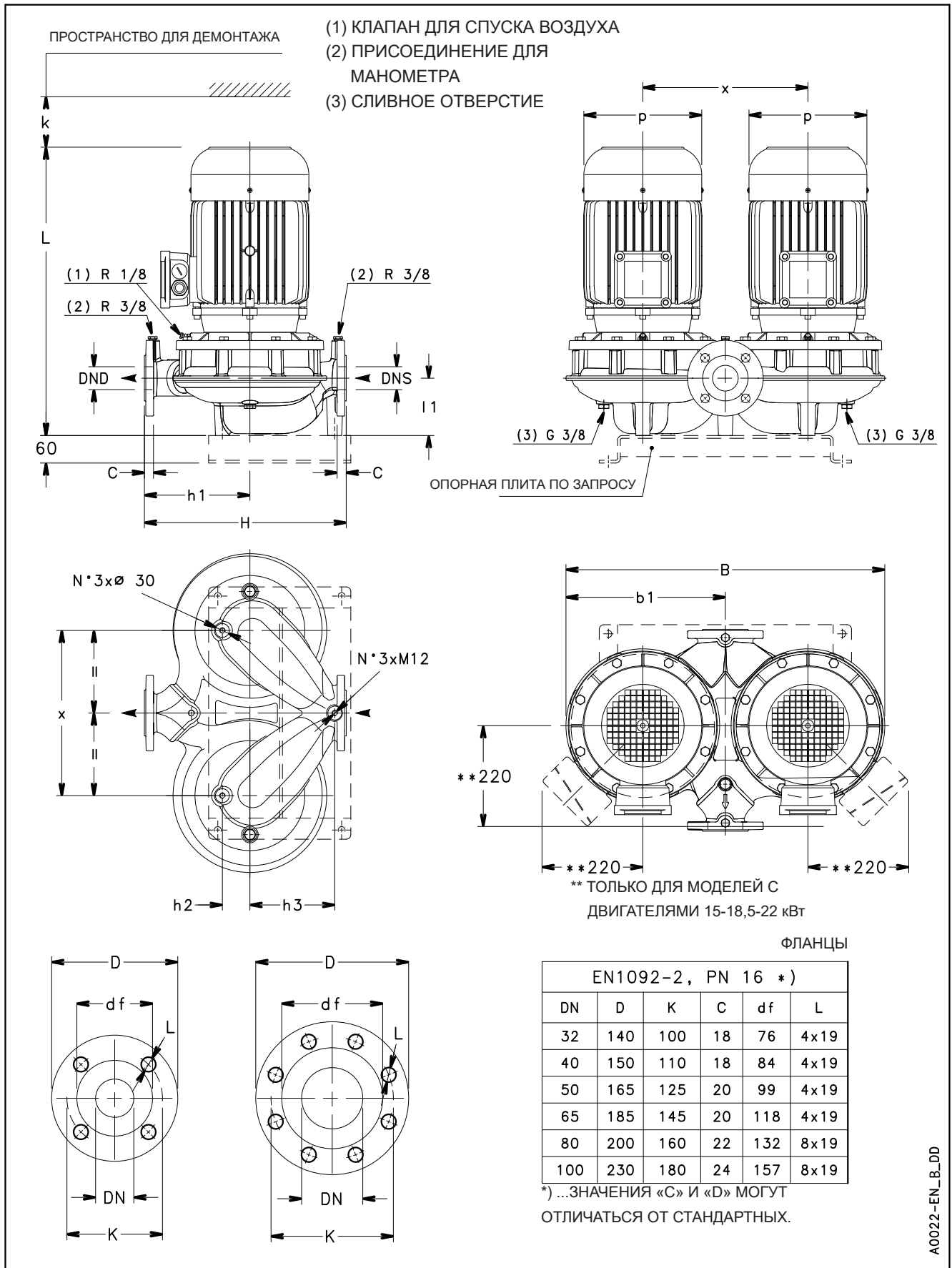
СЕРИЯ e-LNT
РАБОЧИЕ ХАРАКТЕРИСТИКИ 4-ПОЛЮСНЫХ МОДЕЛЕЙ НА 50 Гц


Значения NPSH (допустимой высоты всасывания) замерены в лабораторных условиях; для практических нужд рекомендуем увеличить эти значения на 0,5 м. Эти показатели действительны для жидкостей плотностью $\rho = 1,0 \text{ кг/дм}^3$ с кинематической вязкостью $\nu = 1 \text{ мм}^2/\text{с}$.

ГАБАРИТЫ И МАССА

СЕРИИ LNTE 32, 40, 50, 65, 80, 100

ГАБАРИТЫ И ВЕС 2-ПОЛЮСНЫХ МОДЕЛЕЙ 50 Гц



A0022-EN_B_DD

СЕРИИ LNTE 32, 40, 50, 65, 80, 100 ГАБАРИТЫ И ВЕС 2-ПОЛЮСНЫХ МОДЕЛЕЙ 50 Гц

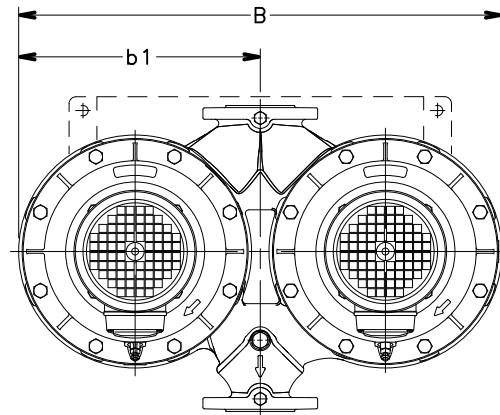
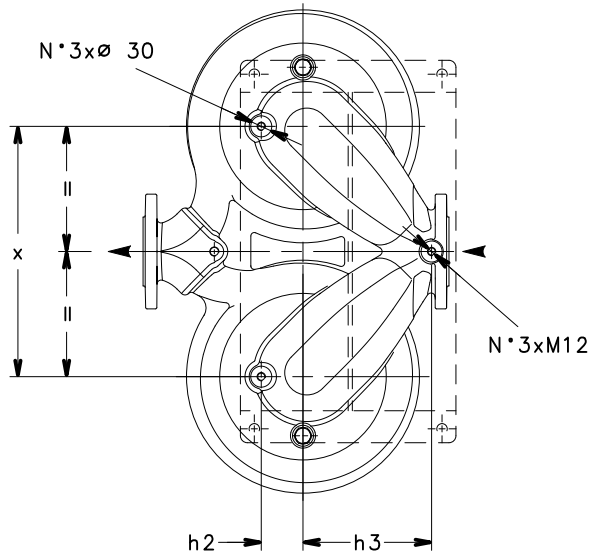
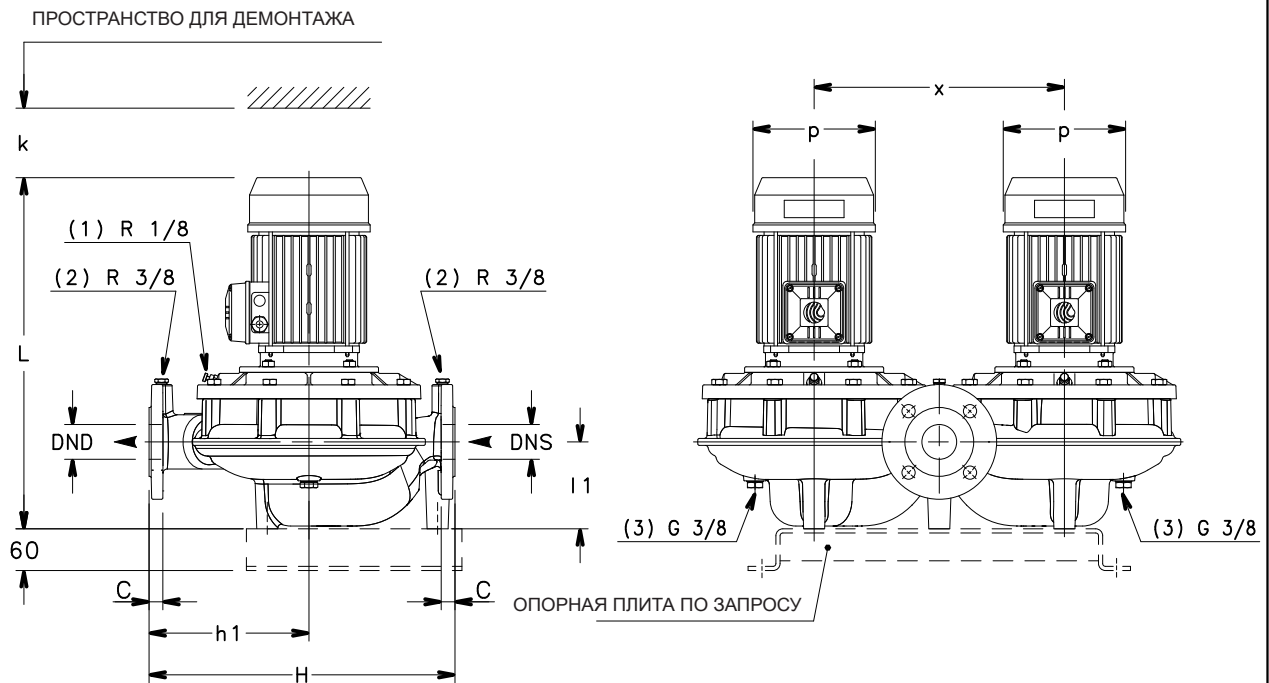
ТИП НАСОСА LNTE..2	ГАБАРИТНЫЕ РАЗМЕРЫ (мм)									B	H	L	k	ВЕС кг
	DND	DNS	b1	h1	h2	h3	l1	p	x					
32-160/07A/S	32	32	257	180	40	110	90	155	275	514	320	453	75	53
32-160/07/S	32	32	257	180	40	110	90	155	275	514	320	453	75	53
32-160/11/S	32	32	257	180	40	110	90	155	275	514	320	453	75	55
32-160/15/S	32	32	257	180	40	110	90	155	275	514	320	453	75	63
32-160/22/P	32	32	257	180	40	110	90	174	275	514	320	488	75	77
32-160/30/P	32	32	257	180	40	110	90	174	275	514	320	488	75	79
40-125/11/S	40	40	274,5	180	52	110	100	155	310	549	320	463	94	57
40-125/15/S	40	40	274,5	180	52	110	100	155	310	549	320	463	94	65
40-125/22/P	40	40	274,5	180	52	110	100	174	310	549	320	498	94	79
40-125/30/P	40	40	274,5	180	52	110	100	174	310	549	320	498	94	81
40-160/22/P	40	40	274,5	180	52	110	100	174	310	549	320	498	94	79
40-160/30/P	40	40	274,5	180	52	110	100	174	310	549	320	498	94	81
40-160/40/P	40	40	274,5	180	52	110	100	197	310	549	320	519	94	91
40-160/55/P	40	40	274,5	180	52	110	100	214	310	549	320	553	94	109
40-200/30/P	40	40	372,5	220	65	193	110	174	410	745	440	506	104	113
40-200/40/P	40	40	372,5	220	65	193	110	197	410	745	440	527	104	123
40-200/55/P	40	40	372,5	220	65	193	110	214	410	745	440	561	104	141
40-200/75/P	40	40	372,5	220	65	193	110	256	410	745	440	575	104	179
40-250/75/P	40	40	372,5	220	65	193	110	256	410	745	440	575	104	179
40-250/92/P	40	40	372,5	220	65	193	110	256	410	745	440	613	104	191
40-250/110/P	40	40	372,5	220	65	193	110	256	410	745	440	613	104	197
40-250/150/P	40	40	372,5	220	65	193	110	313	410	745	440	702	104	277
50-125/15/S	50	50	275	190	57	120	116	155	310	555	340	479	96	74
50-125/22/P	50	50	275	190	57	120	116	174	310	555	340	514	96	88
50-125/30/P	50	50	275	190	57	120	116	174	310	555	340	514	96	90
50-125/40/P	50	50	275	190	57	120	116	197	310	555	340	535	96	100
50-160/30/P	50	50	275	190	57	120	116	174	310	555	340	514	96	90
50-160/40/P	50	50	275	190	57	120	116	197	310	555	340	535	96	100
50-160/55/P	50	50	275	190	57	120	116	214	310	555	340	569	96	118
50-160/75/P	50	50	275	190	57	120	116	256	310	555	340	583	96	156
50-200/55/P	50	50	372,5	230	60	185	115	214	410	745	440	568	108	153
50-200/75/P	50	50	372,5	230	60	185	115	256	410	745	440	582	108	191
50-200/92/P	50	50	372,5	230	60	185	115	256	410	745	440	620	108	203
50-200/110/P	50	50	372,5	230	60	185	115	256	410	745	440	620	108	209
50-250/92/P	50	50	372,5	230	60	185	115	256	410	745	440	620	108	203
50-250/110/P	50	50	372,5	230	60	185	115	256	410	745	440	620	108	209
50-250/150/P	50	50	372,5	230	60	185	115	313	410	745	440	709	108	289
50-250/185/P	50	50	372,5	230	60	185	115	313	410	745	440	709	108	311
50-250/220/P	50	50	372,5	230	60	185	115	313	410	745	440	709	108	329
65-125/30/P	65	65	323	190	75	140	122	174	360	646	360	526	100	102
65-125/40/P	65	65	323	190	75	140	122	197	360	646	360	547	100	112
65-125/55/P	65	65	323	190	75	140	122	214	360	646	360	581	100	130
65-125/75/P	65	65	323	190	75	140	122	256	360	646	360	595	100	168
65-160/55/P	65	65	323	190	75	140	122	214	360	646	360	581	94	130
65-160/75/P	65	65	323	190	75	140	122	256	360	646	360	595	94	168
65-160/92/P	65	65	323	190	75	140	122	256	360	646	360	633	94	180
65-160/110/P	65	65	323	190	75	140	122	256	360	646	360	633	94	186
65-200/92/P	65	65	377,5	250	76	196	118	256	420	762	475	623	105	211
65-200/110/P	65	65	377,5	250	76	196	118	256	420	762	475	623	105	217
65-200/150/P	65	65	377,5	250	76	196	118	313	420	762	475	712	105	297
65-200/185/P	65	65	377,5	250	76	196	118	313	420	762	475	712	105	319
65-250/150/P	65	65	377,5	250	76	196	118	313	420	762	475	712	105	297
65-250/185/P	65	65	377,5	250	76	196	118	313	420	762	475	712	105	319
65-250/220/P	65	65	377,5	250	76	196	118	313	420	762	475	712	105	337
80-125/40/P	80	80	374	235	80	110	133	197	410	748	420	552	111	151
80-125/110/P	80	80	374	235	80	110	133	256	410	748	420	638	111	225
80-160/55/P	80	80	374	235	80	110	133	214	410	748	420	586	111	169
80-160/75/P	80	80	374	235	80	110	133	256	410	748	420	600	111	207
80-160/92/P	80	80	374	235	80	110	133	256	410	748	420	638	111	219
80-160/110/P	80	80	374	235	80	110	133	256	410	748	420	638	111	225
80-160/150/P	80	80	374	235	80	110	133	313	410	748	420	727	111	305
80-160/185/P	80	80	374	235	80	110	133	313	410	748	420	727	111	327
100-160/110/P	100	100	374	280	87	125	158	256	410	748	500	668	123	237
100-160/150/P	100	100	374	280	87	125	158	313	410	748	500	757	123	317
100-160/185/P	100	100	374	280	87	125	158	313	410	748	500	757	123	339
100-160/220/P	100	100	374	280	87	125	158	313	410	748	500	757	123	357

ПРИМЕЧАНИЕ: В качестве стандартных поставляются насосы с фланцами согласно EN 1092-2. Размеры фланцев см. на чертеже.

LNTE-32-100_2p50-ru_a_td

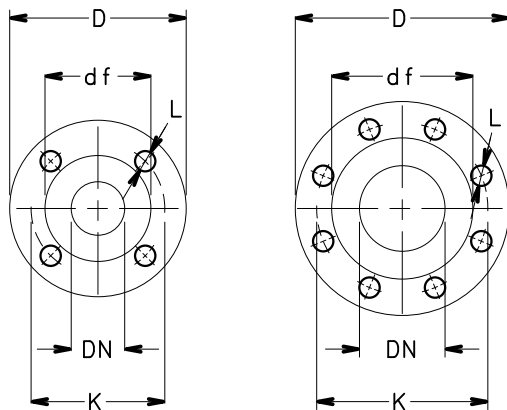
СЕРИИ LNTE 32, 40, 50, 65, 80, 100

ГАБАРИТЫ И ВЕС 4-ПОЛЮСНЫХ МОДЕЛЕЙ 50 Гц



- (1) КЛАПАН ДЛЯ СПУСКА ВОЗДУХА
- (2) ПРИСОЕДИНЕНИЕ ДЛЯ МАНОМЕТРА
- (3) СЛИВНОЕ ОТВЕРСТИЕ

ФЛАНЦЫ



EN1092-2, PN 16 *)					
DN	D	K	C	df	L
32	140	100	18	76	4x19
40	150	110	18	84	4x19
50	165	125	20	99	4x19
65	185	145	20	118	4x19
80	200	160	22	132	8x19
100	230	180	24	157	8x19

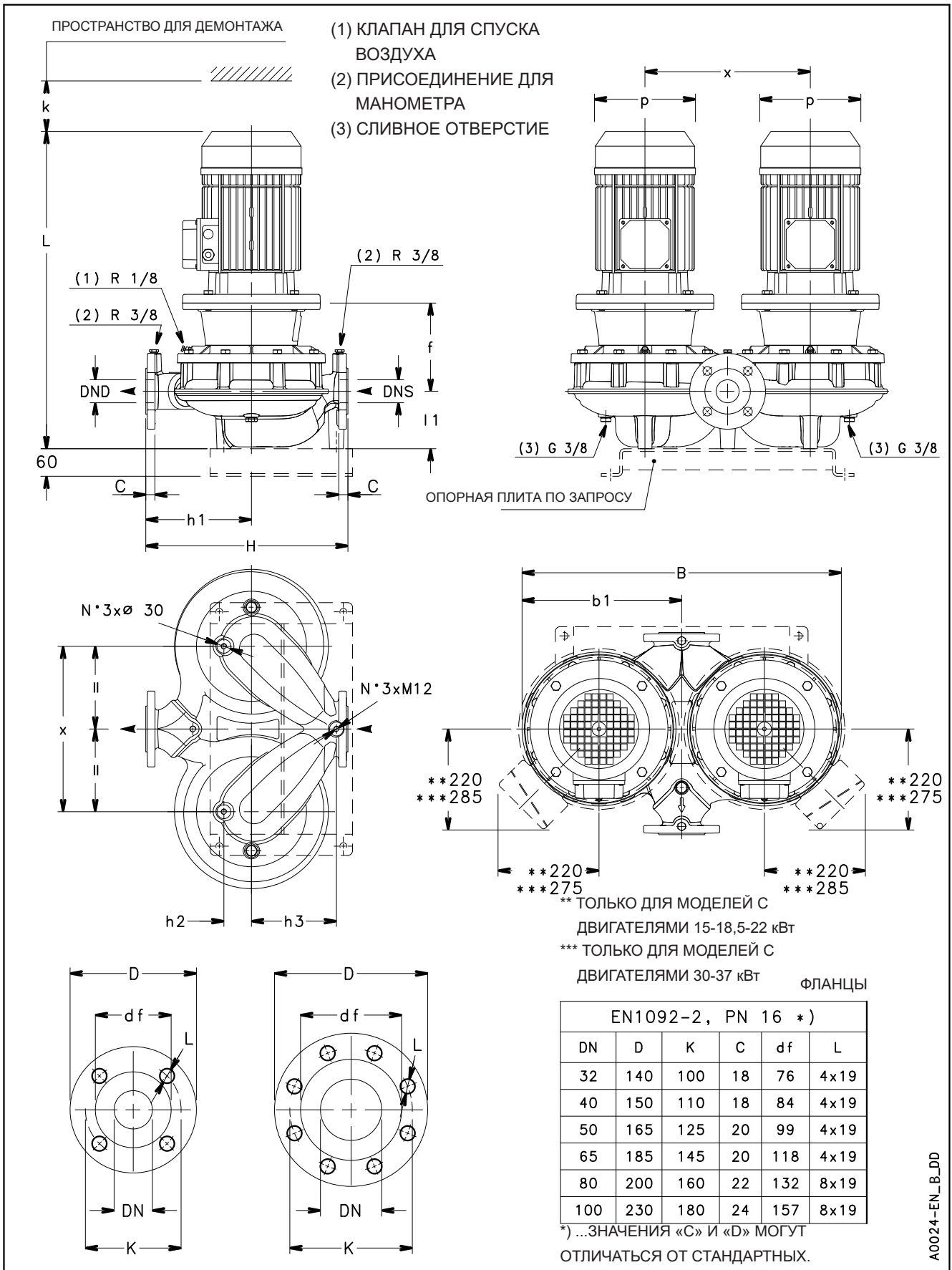
*) ...ЗНАЧЕНИЯ «С» И «D» МОГУТ ОТЛИЧАТЬСЯ ОТ СТАНДАРТНЫХ.

СЕРИИ LNTE 32, 40, 50, 65, 80, 100 ГАБАРИТЫ И ВЕС 4-ПОЛЮСНЫХ МОДЕЛЕЙ 50 Гц

ТИП НАСОСА LNTE..4	ГАБАРИТНЫЕ РАЗМЕРЫ (мм)									B	H	L	k	ВЕС кг
	DND	DNS	b1	h1	h2	h3	l1	p	x					
32-160/02A/S	32	32	257	180	40	110	90	140	275	514	320	421	75	49
32-160/02/S	32	32	257	180	40	110	90	140	275	514	320	421	75	49
32-160/03/S	32	32	257	180	40	110	90	140	275	514	320	421	75	51
40-125/02B/S	40	40	274,5	180	52	110	100	140	310	549	320	431	94	51
40-125/02A/S	40	40	274,5	180	52	110	100	140	310	549	320	431	94	51
40-125/02/S	40	40	274,5	180	52	110	100	140	310	549	320	431	94	51
40-125/03/S	40	40	274,5	180	52	110	100	140	310	549	320	431	94	53
40-160/02/S	40	40	274,5	180	52	110	100	140	310	549	320	431	94	51
40-160/03/S	40	40	274,5	180	52	110	100	140	310	549	320	431	94	53
40-160/05/S	40	40	274,5	180	52	110	100	155	310	549	320	463	94	57
40-160/07/X	40	40	274,5	180	52	110	100	159	310	549	320	431	94	57
40-200/05A/S	40	40	372,5	220	65	193	110	155	410	745	440	471	104	89
40-200/05/S	40	40	372,5	220	65	193	110	155	410	745	440	471	104	89
40-200/07/X	40	40	372,5	220	65	193	110	159	410	745	440	439	104	95
40-200/11/P	40	40	372,5	220	65	193	110	174	410	745	440	506	104	107
40-250/15B/P	40	40	372,5	220	65	193	110	174	410	745	440	506	104	115
40-250/15A/P	40	40	372,5	220	65	193	110	174	410	745	440	506	104	115
40-250/15/P	40	40	372,5	220	65	193	110	174	410	745	440	506	104	115
40-250/22/P	40	40	372,5	220	65	193	110	214	410	745	440	530	104	135
50-125/02A/S	50	50	275	190	57	120	116	140	310	555	340	447	96	60
50-125/02/S	50	50	275	190	57	120	116	140	310	555	340	447	96	60
50-125/03/S	50	50	275	190	57	120	116	140	310	555	340	447	96	62
50-125/05/S	50	50	275	190	57	120	116	155	310	555	340	479	96	66
50-160/03/S	50	50	275	190	57	120	116	155	310	555	340	447	96	62
50-160/05/S	50	50	275	190	57	120	116	155	310	555	340	479	96	66
50-160/07/X	50	50	275	190	57	120	116	159	310	555	340	447	96	72
50-160/11/P	50	50	275	190	57	120	116	174	310	555	340	514	96	88
50-200/07/X	50	50	372,5	230	60	185	115	159	410	745	440	446	108	91
50-200/11A/P	50	50	372,5	230	60	185	115	174	410	745	440	513	108	119
50-200/11/P	50	50	372,5	230	60	185	115	174	410	745	440	513	108	119
50-200/15/P	50	50	372,5	230	60	185	115	174	410	745	440	513	108	127
50-250/15A/P	50	50	372,5	230	60	185	115	174	410	745	440	513	108	127
50-250/15/P	50	50	372,5	230	60	185	115	174	410	745	440	513	108	127
50-250/22A/P	50	50	372,5	230	60	185	115	214	410	745	440	537	108	147
50-250/22/P	50	50	372,5	230	60	185	115	214	410	745	440	537	108	147
50-250/30/P	50	50	372,5	230	60	185	115	214	410	745	440	568	108	155
65-125/03/S	65	65	323	190	75	140	122	140	360	646	360	459	100	74
65-125/05/S	65	65	323	190	75	140	122	155	360	646	360	491	100	78
65-125/07/X	65	65	323	190	75	140	122	159	360	646	360	459	100	84
65-125/11/P	65	65	323	190	75	140	122	174	360	646	360	526	100	96
65-160/07/X	65	65	323	190	75	140	122	159	360	646	360	459	94	84
65-160/11A/P	65	65	323	190	75	140	122	174	360	646	360	526	94	96
65-160/11/P	65	65	323	190	75	140	122	174	360	646	360	526	94	96
65-160/15/P	65	65	323	190	75	140	122	174	360	646	360	526	94	104
65-200/15A/P	65	65	377,5	250	76	196	118	174	420	762	475	516	105	135
65-200/15/P	65	65	377,5	250	76	196	118	174	420	762	475	516	105	135
65-200/22A/P	65	65	377,5	250	76	196	118	214	420	762	475	540	105	155
65-200/22/P	65	65	377,5	250	76	196	118	214	420	762	475	540	105	155
65-250/22A/P	65	65	377,5	250	76	196	118	214	420	762	475	540	105	155
65-250/22/P	65	65	377,5	250	76	196	118	214	420	762	475	540	105	155
65-250/30/P	65	65	377,5	250	76	196	118	214	420	762	475	571	105	163
65-250/40/P	65	65	377,5	250	76	196	118	214	420	762	475	600	105	201
80-125/05/S	80	80	374	235	80	110	133	155	410	748	420	496	111	117
80-125/15/P	80	80	374	235	80	110	133	174	410	748	420	531	111	143
80-160/15C/P	80	80	374	235	80	110	133	174	410	748	420	531	111	143
80-160/15B/P	80	80	374	235	80	110	133	174	410	748	420	531	111	143
80-160/15A/P	80	80	374	235	80	110	133	174	410	748	420	531	111	143
80-160/15/P	80	80	374	235	80	110	133	174	410	748	420	531	111	143
80-160/22A/P	80	80	374	235	80	110	133	214	410	748	420	555	111	163
80-160/22/P	80	80	374	235	80	110	133	214	410	748	420	555	111	163
100-160/15/P	100	100	374	280	87	125	158	174	410	748	500	561	123	155
100-160/22A/P	100	100	374	280	87	125	158	214	410	748	500	585	123	175
100-160/22/P	100	100	374	280	87	125	158	214	410	748	500	585	123	175
100-160/30/P	100	100	374	280	87	125	158	214	410	748	500	616	123	183

ПРИМЕЧАНИЕ: В качестве стандартных поставляются насосы с фланцами согласно EN 1092-2. Размеры фланцев см. на чертеже.

LNTE-32-100_4p50-ru_a_td

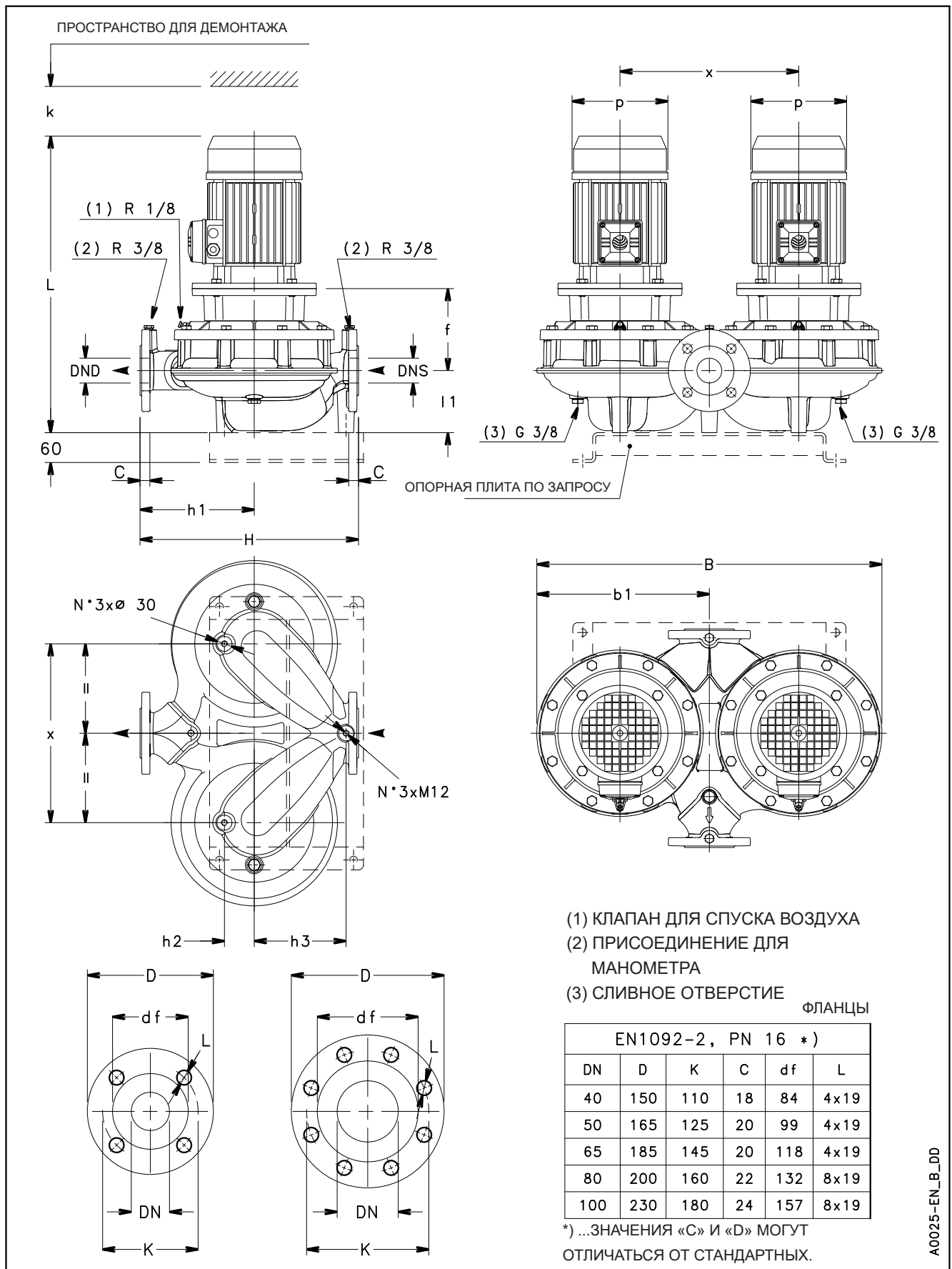
СЕРИИ LNTS 32, 40, 50, 65
ГАБАРИТЫ И ВЕС 2-ПОЛЮСНЫХ МОДЕЛЕЙ 50 Гц


СЕРИИ LNTS 32, 40, 50, 65 ГАБАРИТЫ И ВЕС 2-ПОЛЮСНЫХ МОДЕЛЕЙ 50 Гц

ТИП НАСОСА LNTS.2	ГАБАРИТНЫЕ РАЗМЕРЫ (мм)										B	H	L	k	ВЕС кг
	DND	DNS	b1	f	h1	h2	h3	l1	p	x					
32-160/07A/S	32	32	257	155	180	40	110	90	155	275	514	320	508	75	59
32-160/07/S	32	32	257	155	180	40	110	90	155	275	514	320	508	75	59
32-160/11/S	32	32	257	155	180	40	110	90	155	275	514	320	508	75	61
32-160/15/S	32	32	257	155	180	40	110	90	155	275	514	320	508	75	69
32-160/22/P	32	32	257	155	180	40	110	90	174	275	514	320	543	75	83
32-160/30/P	32	32	257	165	180	40	110	90	174	275	514	320	553	75	93
40-125/11/S	40	40	274,5	155	180	52	110	100	155	310	549	320	518	94	63
40-125/15/S	40	40	274,5	155	180	52	110	100	155	310	549	320	518	94	71
40-125/22/P	40	40	274,5	155	180	52	110	100	174	310	549	320	553	94	85
40-125/30/P	40	40	274,5	165	180	52	110	100	174	310	549	320	563	94	95
40-160/22/P	40	40	274,5	155	180	52	110	100	174	310	549	320	553	94	85
40-160/30/P	40	40	274,5	165	180	52	110	100	174	310	549	320	563	94	95
40-160/40/P	40	40	274,5	165	180	52	110	100	197	310	549	320	584	94	101
40-160/55/P	40	40	274,5	192	180	52	110	100	214	310	549	320	667	94	127
40-200/30/P	40	40	372,5	163	220	65	193	110	174	410	745	440	571	104	127
40-200/40/P	40	40	372,5	163	220	65	193	110	197	410	745	440	592	104	133
40-200/55/P	40	40	372,5	190	220	65	193	110	214	410	745	440	675	104	159
40-200/75/P	40	40	372,5	190	220	65	193	110	256	410	745	440	667	104	197
40-250/75/P	40	40	372,5	190	220	65	193	110	256	410	745	440	667	104	197
40-250/110A/P	40	40	372,5	220	220	65	193	110	256	410	745	440	758	104	231
40-250/110/P	40	40	372,5	220	220	65	193	110	256	410	745	440	758	104	231
40-250/150/P	40	40	372,5	220	220	65	193	110	313	410	745	440	824	104	297
50-125/15/S	50	50	275	155	190	57	120	116	155	310	555	340	534	96	80
50-125/22/P	50	50	275	155	190	57	120	116	174	310	555	340	569	96	94
50-125/30/P	50	50	275	165	190	57	120	116	174	310	555	340	579	96	104
50-125/40/P	50	50	275	165	190	57	120	116	197	310	555	340	600	96	110
50-160/30/P	50	50	275	165	190	57	120	116	174	310	555	340	579	96	104
50-160/40/P	50	50	275	165	190	57	120	116	197	310	555	340	600	96	110
50-160/55/P	50	50	275	192	190	57	120	116	214	310	555	340	683	96	135
50-160/75/P	50	50	275	192	190	57	120	116	256	310	555	340	675	96	174
50-200/55/P	50	50	372,5	192	230	60	185	115	214	410	745	440	682	108	171
50-200/75/P	50	50	372,5	192	230	60	185	115	256	410	745	440	674	108	209
50-200/110A/P	50	50	372,5	222	230	60	185	115	256	410	745	440	765	108	243
50-200/110/P	50	50	372,5	222	230	60	185	115	256	410	745	440	765	108	243
50-250/110A/P	50	50	372,5	222	230	60	185	115	256	410	745	440	765	108	243
50-250/110/P	50	50	372,5	222	230	60	185	115	256	410	745	440	765	108	243
50-250/150/P	50	50	372,5	222	230	60	185	115	313	410	745	440	831	108	309
50-250/185/P	50	50	372,5	222	230	60	185	115	313	410	745	440	831	108	327
50-250/220/P	50	50	372,5	222	230	60	185	115	313	410	745	440	831	108	349
65-125/30/P	65	65	323	171	190	75	140	122	174	360	646	360	591	100	116
65-125/40/P	65	65	323	171	190	75	140	122	197	360	646	360	612	100	122
65-125/55/P	65	65	323	198	190	75	140	122	214	360	646	360	695	100	149
65-125/75/P	65	65	323	198	190	75	140	122	256	360	646	360	687	100	187
65-160/55/P	65	65	323	198	190	75	140	122	214	360	646	360	695	94	149
65-160/75/P	65	65	323	198	190	75	140	122	256	360	646	360	687	94	187
65-160/110A/P	65	65	323	228	190	75	140	122	256	360	646	360	778	94	230
65-160/110/P	65	65	323	228	190	75	140	122	256	360	646	360	778	94	230
65-200/110A/P	65	65	377,5	222	250	76	196	118	256	420	762	475	768	105	251
65-200/110/P	65	65	377,5	222	250	76	196	118	256	420	762	475	768	105	251
65-200/150/P	65	65	377,5	222	250	76	196	118	313	420	762	475	834	105	317
65-200/185/P	65	65	377,5	222	250	76	196	118	313	420	762	475	834	105	335
65-250/150/P	65	65	377,5	222	250	76	196	118	313	420	762	475	834	105	317
65-250/185/P	65	65	377,5	222	250	76	196	118	313	420	762	475	834	105	335
65-250/220/P	65	65	377,5	222	250	76	196	118	313	420	762	475	834	105	357
65-250/300/W	65	65	377,5	228	250	76	196	118	402	420	762	475	1003	105	575

ПРИМЕЧАНИЕ: В качестве стандартных поставляются насосы с фланцами согласно EN 1092-2. Размеры фланцев см. на чертеже.

LNTS-32-65_2p50-ru_a_ld

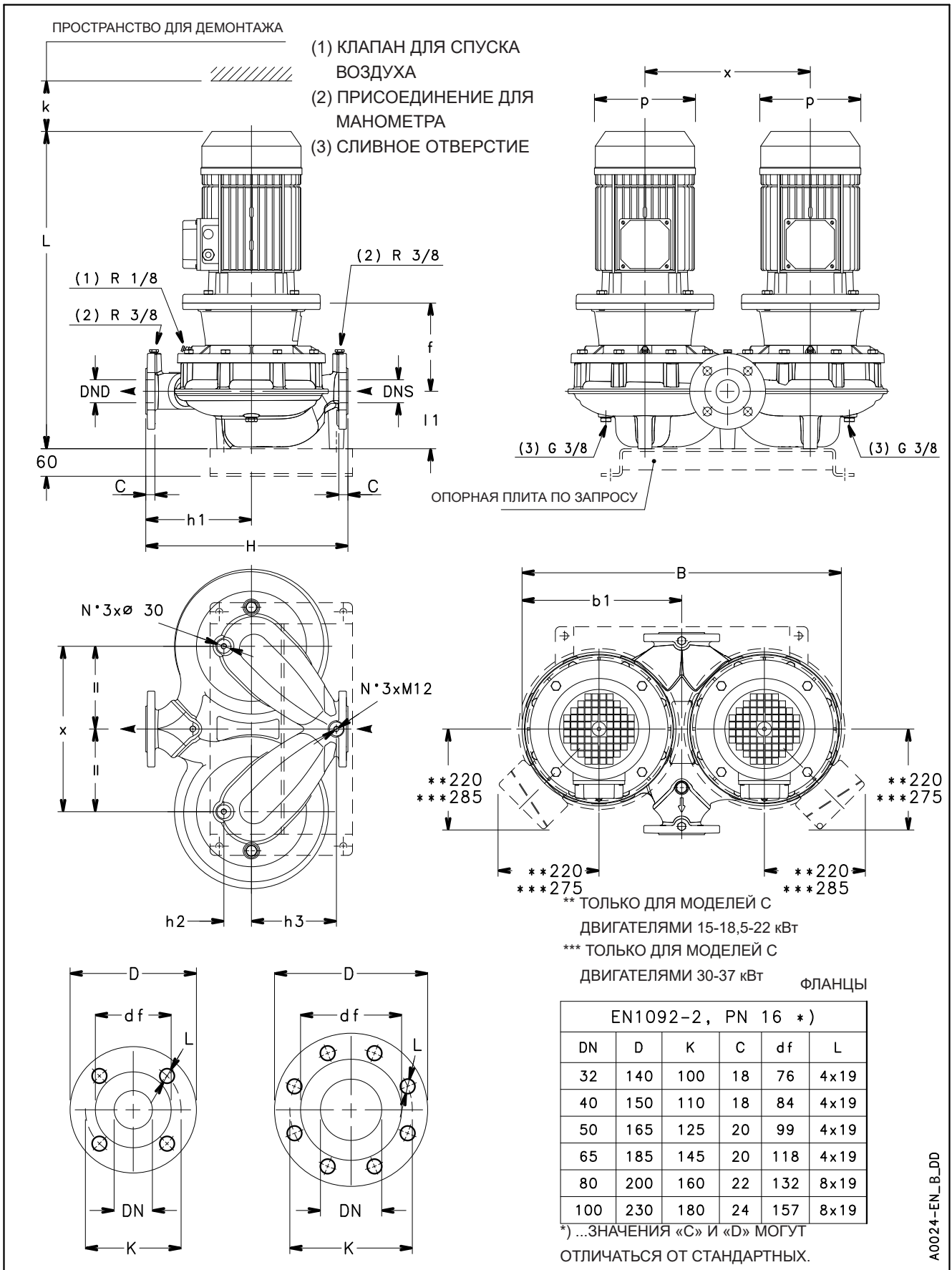
СЕРИИ LNTS 40, 50, 65
ГАБАРИТЫ И ВЕС 4-ПОЛЮСНЫХ МОДЕЛЕЙ 50 Гц


СЕРИИ LNTS 40, 50, 65
ГАБАРИТЫ И ВЕС 4-ПОЛЮСНЫХ МОДЕЛЕЙ 50 Гц

ТИП НАСОСА LNTS..4	ГАБАРИТНЫЕ РАЗМЕРЫ (мм)										B	H	L	k	ВЕС кг
	DND	DNS	b1	f	h1	h2	h3	l1	p	x					
40-160/05/S	40	40	274,5	155	180	52	110	100	155	310	549	320	518	94	63
40-160/07/X	40	40	274,5	155	180	52	110	100	159	310	549	320	486	94	69
40-200/05A/S	40	40	372,5	152	220	65	193	110	155	410	745	440	526	104	95
40-200/05/S	40	40	372,5	152	220	65	193	110	155	410	745	440	526	104	95
40-200/07/X	40	40	372,5	152	220	65	193	110	159	410	745	440	494	104	101
40-200/11/P	40	40	372,5	152	220	65	193	110	174	410	745	440	561	104	113
40-250/11/P	40	40	372,5	152	220	65	193	110	174	410	745	440	561	104	113
40-250/15A/P	40	40	372,5	152	220	65	193	110	174	410	745	440	561	104	113
40-250/15/P	40	40	372,5	152	220	65	193	110	174	410	745	440	561	104	121
40-250/22/P	40	40	372,5	162	220	65	193	110	214	410	745	440	595	104	143
50-125/05/S	50	50	275	155	190	57	120	116	155	310	555	340	534	96	72
50-160/05/S	50	50	275	155	190	57	120	116	155	310	555	340	534	96	72
50-160/07/X	50	50	275	155	190	57	120	116	159	310	555	340	502	96	78
50-160/11/P	50	50	275	155	190	57	120	116	174	310	555	340	569	96	90
50-200/07/X	50	50	372,5	155	230	60	185	115	159	410	745	440	501	108	113
50-200/11A/P	50	50	372,5	155	230	60	185	115	174	410	745	440	568	108	125
50-200/11/P	50	50	372,5	155	230	60	185	115	174	410	745	440	568	108	125
50-200/15/P	50	50	372,5	155	230	60	185	115	174	410	745	440	568	108	133
50-250/11/P	50	50	372,5	155	230	60	185	115	174	410	745	440	568	108	125
50-250/15/P	50	50	372,5	155	230	60	185	115	174	410	745	440	568	108	133
50-250/22A/P	50	50	372,5	165	230	60	185	115	214	410	745	440	602	108	154
50-250/22/P	50	50	372,5	165	230	60	185	115	214	410	745	440	602	108	154
50-250/30/P	50	50	372,5	165	230	60	185	115	214	410	745	440	633	108	163
65-125/05/S	65	65	323	161	190	75	140	122	155	360	646	360	546	100	85
65-125/07/X	65	65	323	161	190	75	140	122	159	360	646	360	514	100	91
65-125/11/P	65	65	323	161	190	75	140	122	174	360	646	360	581	100	103
65-160/07/X	65	65	323	161	190	75	140	122	159	360	646	360	514	94	91
65-160/11A/P	65	65	323	161	190	75	140	122	174	360	646	360	581	94	103
65-160/11/P	65	65	323	161	190	75	140	122	174	360	646	360	581	94	103
65-160/15/P	65	65	323	161	190	75	140	122	174	360	646	360	581	94	111
65-200/11/P	65	65	377,5	155	250	76	196	118	174	420	762	475	571	105	133
65-200/15/P	65	65	377,5	155	250	76	196	118	174	420	762	475	571	105	141
65-200/22A/P	65	65	377,5	165	250	76	196	118	214	420	762	475	605	105	163
65-200/22/P	65	65	377,5	165	250	76	196	118	214	420	762	475	605	105	163
65-250/22A/P	65	65	377,5	165	250	76	196	118	214	420	762	475	605	105	163
65-250/22/P	65	65	377,5	165	250	76	196	118	214	420	762	475	605	105	163
65-250/30/P	65	65	377,5	165	250	76	196	118	214	420	762	475	636	105	171
65-250/40/P	65	65	377,5	165	250	76	196	118	214	420	762	475	665	105	209

ПРИМЕЧАНИЕ: В качестве стандартных поставляются насосы с фланцами согласно EN 1092-2. Размеры фланцев см. на чертеже.

LNTS-40-50-65_4p50-ru_c_td

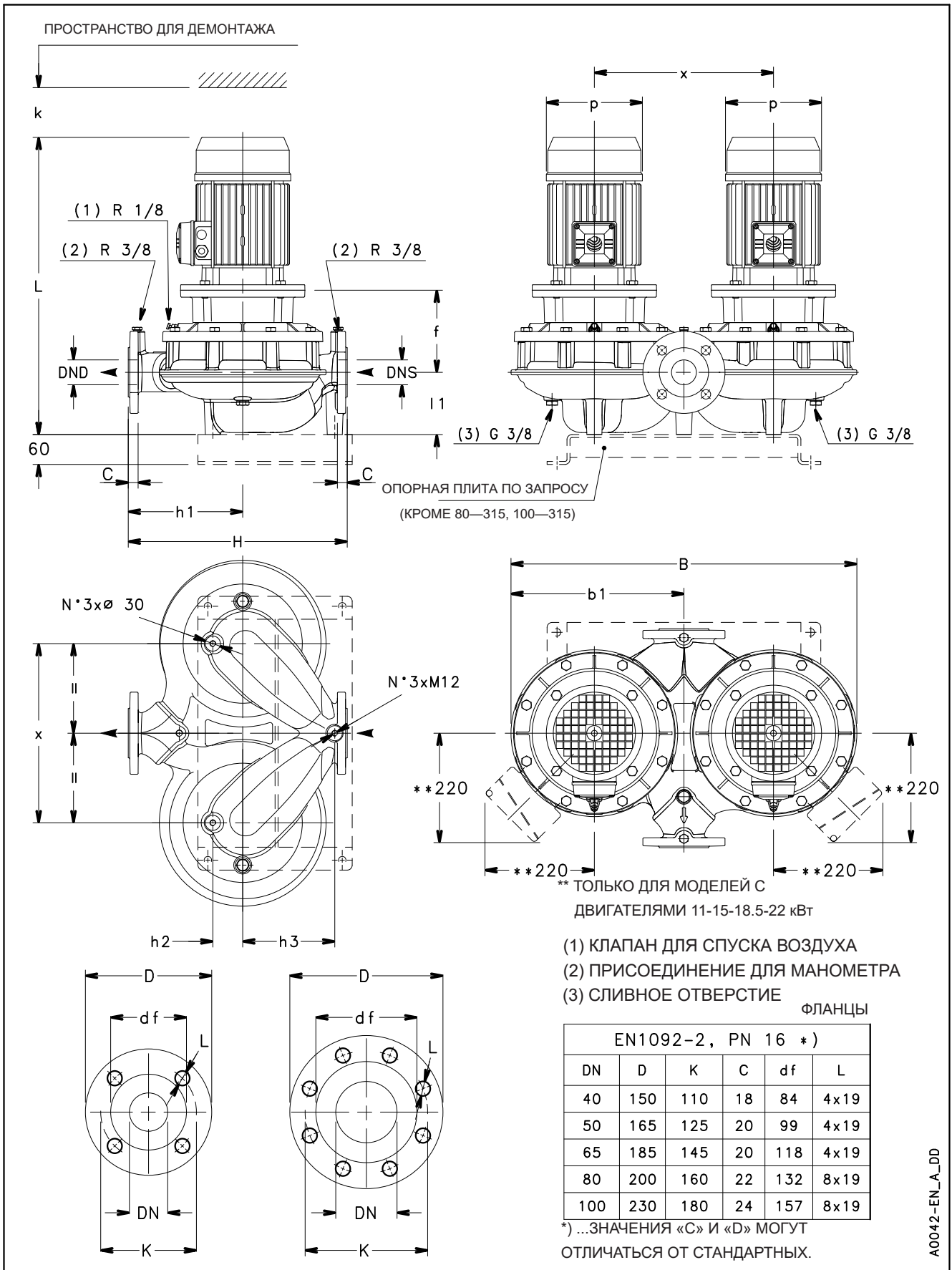
СЕРИИ LNTS 80, 100
ГАБАРИТЫ И ВЕС 2-ПОЛЮСНЫХ МОДЕЛЕЙ 50 Гц


СЕРИИ LNTS 80, 100
ГАБАРИТЫ И ВЕС 2-ПОЛЮСНЫХ МОДЕЛЕЙ 50 Гц

ТИП НАСОСА LNTS..2	ГАБАРИТНЫЕ РАЗМЕРЫ (мм)										B	H	L	k	ВЕС кг
	DND	DNS	b1	f	h1	h2	h3	l1	p	x					
80-125/40/P	80	80	374	165	235	80	110	133	197	410	748	420	617	111	152
80-125/110/P	80	80	374	222	235	80	110	133	256	410	748	420	783	111	259
80-160/55/P	80	80	374	192	235	80	110	133	214	410	748	420	700	111	178
80-160/75/P	80	80	374	192	235	80	110	133	256	410	748	420	692	111	216
80-160/110A/P	80	80	374	222	235	80	110	133	256	410	748	420	783	111	259
80-160/110/P	80	80	374	222	235	80	110	133	256	410	748	420	783	111	259
80-160/150/P	80	80	374	222	235	80	110	133	313	410	748	420	849	111	325
80-160/185/P	80	80	374	222	235	80	110	133	313	410	748	420	849	111	343
80-200/110/P	80	80	377,5	240	275	85	140	132	256	420	766	500	800	130	259
80-200/150/P	80	80	377,5	240	275	85	140	132	313	420	766	500	866	130	325
80-200/185/P	80	80	377,5	240	275	85	140	132	313	420	766	500	866	130	343
80-200/220/P	80	80	377,5	240	275	85	140	132	313	420	766	500	866	130	365
80-200/300/W	80	80	377,5	246	275	85	140	132	402	420	766	500	1035	130	583
80-250/220/P	80	80	377,5	240	275	85	140	132	313	420	766	500	866	130	365
80-250/300/W	80	80	377,5	246	275	85	140	132	402	420	766	500	1035	130	583
80-250/370/W	80	80	377,5	246	275	85	140	132	402	420	766	500	1035	130	597
100-160/110/P	100	100	374	227	280	87	125	158	256	410	748	500	813	123	271
100-160/150/P	100	100	374	227	280	87	125	158	313	410	748	500	879	123	337
100-160/185/P	100	100	374	227	280	87	125	158	313	410	748	500	879	123	355
100-160/220/P	100	100	374	227	280	87	125	158	313	410	748	500	879	123	377
100-200/220/P	100	100	381	240	300	90	160	179	313	420	783	550	913	152	379
100-200/300/W	100	100	381	246	300	90	160	179	402	420	783	550	1082	152	579
100-200/370/W	100	100	381	246	300	90	160	179	402	420	783	550	1082	152	593
100-250/370/W	100	100	381	246	300	90	160	179	402	420	783	550	1082	152	593

ПРИМЕЧАНИЕ: В качестве стандартных поставляются насосы с фланцами согласно EN 1092-2. Размеры фланцев см. на чертеже.

LNTS-80-100_2p50-ru_c_td

СЕРИИ LNTS 80, 100
ГАБАРИТЫ И ВЕС 4-ПОЛЮСНЫХ МОДЕЛЕЙ 50 Гц


СЕРИИ LNTS 80, 100 ГАБАРИТЫ И ВЕС 4-ПОЛЮСНЫХ МОДЕЛЕЙ 50 Гц

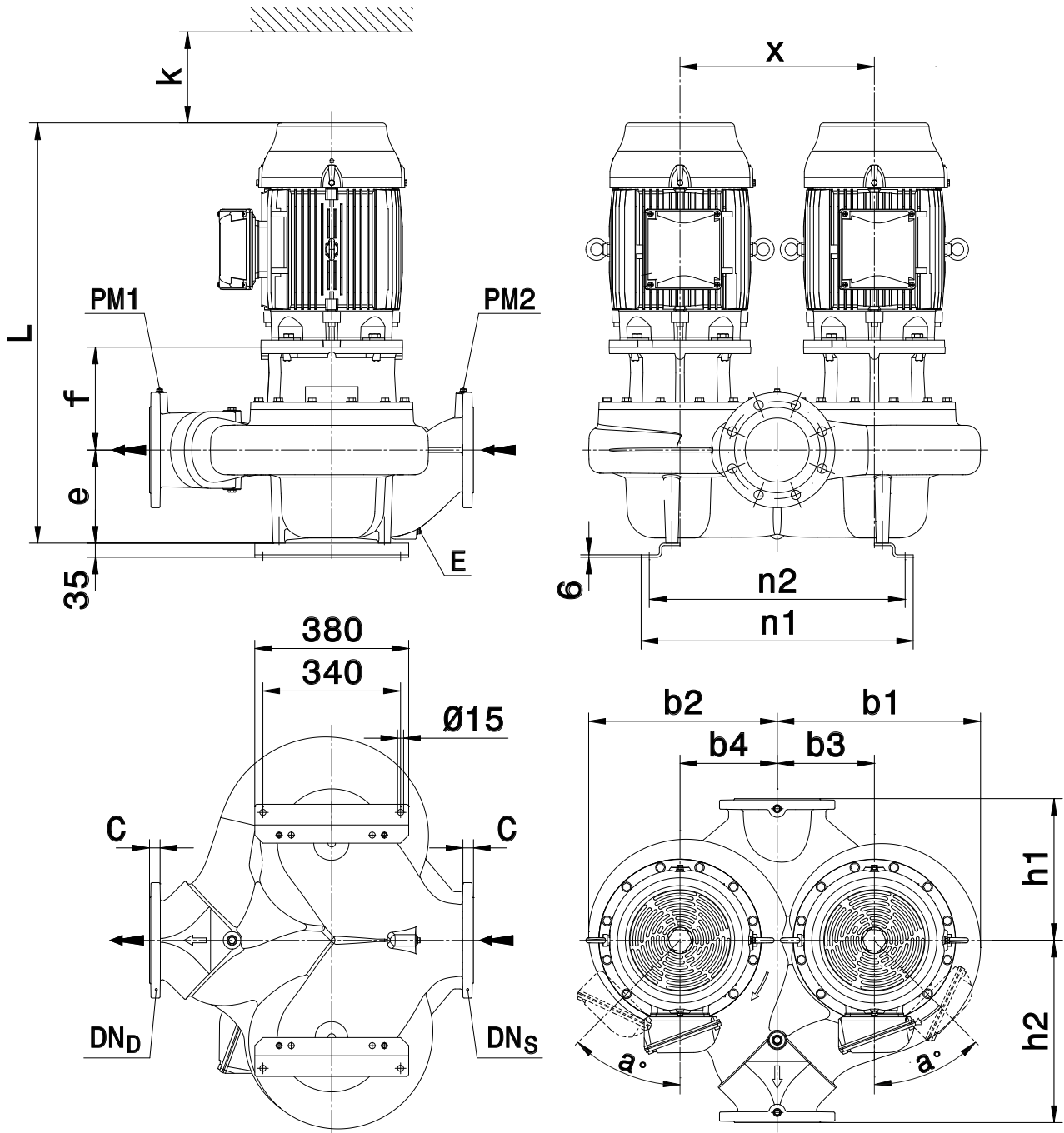
ТИП НАСОСА LNTS..4	ГАБАРИТНЫЕ РАЗМЕРЫ (мм)										B	H	L	k	ВЕС кг
	DND	DNS	b1	f	h1	h2	h3	l1	p	x					
80-125/05/S	80	80	374	155	235	80	110	133	155	410	748	420	551	111	114
80-125/15/P	80	80	374	155	235	80	110	133	174	410	748	420	586	111	149
80-160/11B/P	80	80	374	155	235	80	110	133	174	410	748	420	586	111	141
80-160/11A/P	80	80	374	155	235	80	110	133	174	410	748	420	586	111	141
80-160/11/P	80	80	374	155	235	80	110	133	174	410	748	420	586	111	141
80-160/15/P	80	80	374	155	235	80	110	133	174	410	748	420	586	111	149
80-160/22A/P	80	80	374	165	235	80	110	133	214	410	748	420	620	111	171
80-160/22/P	80	80	374	165	235	80	110	133	24	410	748	420	620	111	171
80-200/15/P	80	80	377,5	173	275	85	140	132	174	420	766	500	603	130	170
80-200/22A/P	80	80	377,5	183	275	85	140	132	214	420	766	500	637	130	191
80-200/22/P	80	80	377,5	183	275	85	140	132	214	420	766	500	637	130	191
80-200/30/P	80	80	377,5	183	275	85	140	132	214	420	766	500	668	130	199
80-200/40/P	80	80	377,5	183	275	85	140	132	214	420	766	500	697	130	237
80-250/30/P	80	80	377,5	183	275	85	140	132	214	420	766	500	668	130	179
80-250/40/P	80	80	377,5	183	275	85	140	132	214	420	766	500	697	130	217
80-250/55A/P	80	80	377,5	210	275	85	140	132	256	420	766	500	747	130	239
80-250/55/P	80	80	377,5	210	275	85	140	132	256	420	766	500	747	130	239
80-250/75/P	80	80	377,5	210	275	85	140	132	256	420	766	500	747	130	247
80-315/75/P	80	80	433	210	330	90	140	145	256	420	851	620	760	140	323
80-315/110/P	80	80	433	240	330	90	140	145	313	420	851	620	879	140	452
80-315/150/P	80	80	433	240	330	90	140	145	313	420	851	620	879	140	460
100-160/15/P	100	100	374	160	280	87	125	158	174	410	748	500	616	123	162
100-160/22A/P	100	100	374	170	280	87	125	158	214	410	748	500	650	123	183
100-160/22/P	100	100	374	170	280	87	125	158	214	410	748	500	650	123	183
100-160/30/P	100	100	374	170	280	87	125	158	214	410	748	500	681	123	191
100-200/30/P	100	100	381	183	300	90	160	179	214	420	783	550	715	152	193
100-200/40/P	100	100	381	183	300	90	160	179	214	420	783	550	744	152	231
100-200/55A/P	100	100	381	210	300	90	160	179	256	420	783	550	794	152	253
100-200/55/P	100	100	381	210	300	90	160	179	256	420	783	550	794	152	253
100-250/55A/P	100	100	381	210	300	90	160	179	256	420	783	550	794	152	253
100-250/55/P	100	100	381	210	300	90	160	179	256	420	783	550	794	152	253
100-250/75/P	100	100	381	210	300	90	160	179	256	420	783	550	794	152	261
100-250/110/P	100	100	381	240	300	90	160	179	313	420	783	550	913	152	371
100-315/110/P	100	100	453	240	360	110	155	175	313	420	883	670	909	140	483
100-315/150/P	100	100	453	240	360	110	155	175	313	420	883	670	909	140	491
100-315/185/W	100	100	453	240	360	110	155	175	360	420	883	670	969	140	569
100-315/220/W	100	100	453	240	360	110	155	175	360	420	883	670	1007	140	603

ПРИМЕЧАНИЕ: В качестве стандартных поставляются насосы с фланцами согласно EN 1092-2. Размеры фланцев см. на чертеже.

LNTS-80-100_4p50-ru_c_td

СЕРИИ LNTS 125, 150

ГАБАРИТЫ И ВЕС 4-ПОЛЮСНЫХ МОДЕЛЕЙ 50 Гц



Подключения	
PM1 / PM2	1/4"
E	1/4"

PM1.. Присоединение для манометра
 PM2.. Присоединение для манометра
 E..... Сливное отверстие

*)..... Значения «С» и «D» могут отличаться от стандартных

EN1092-2, PN 16 *)					
DN	D	K	C	df	L
125	255	210	26	184	8x19
150	285	240	26	211	8x23

LNTS-EN_C_DD

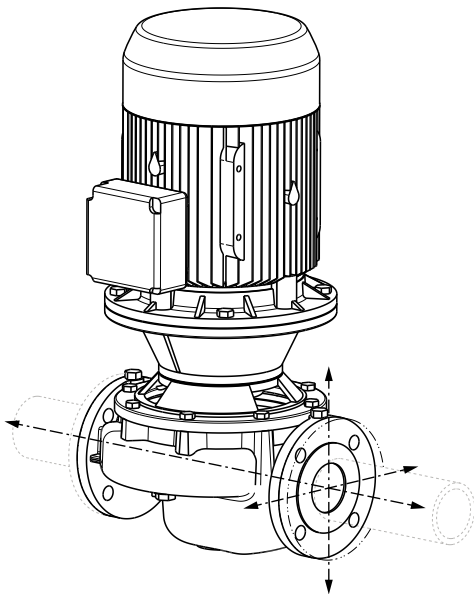
СЕРИИ LNTS 125, 150 ГАБАРИТЫ И ВЕС 4-ПОЛЮСНЫХ МОДЕЛЕЙ 50 Гц

ТИП НАСОСА LNTS..4	ГАБАРИТНЫЕ РАЗМЕРЫ (мм)															ВЕС (кг) G	
	DND	DNS	a°	e	f	h1	h2	n1	n2	b1	b2	b3	b4	k	x		L
125-160/22/P	125	125	0	200	183	280	340	572	532	412	365	235	160	160	395	705	233
125-160/30/P	125	125	0	200	183	280	340	572	532	412	365	235	160	160	395	736	246
125-160/40/P	125	125	0	200	183	280	340	572	532	412	365	235	160	160	395	765	289
125-200/55/P	125	125	0	200	210	280	340	572	532	412	365	235	160	160	395	815	309
125-200/75/P	125	125	0	200	210	280	340	572	532	412	365	235	160	160	395	815	319
125-250/75/P	125	125	0	230	215	350	450	652	612	480	516	250	250	250	500	850	403
125-250/110/P	125	125	45	230	245	350	450	652	612	480	516	250	250	250	500	969	447
125-315/150/P	125	125	45	230	245	350	450	652	612	480	516	250	250	250	500	969	565
125-315/185/W	125	125	45	230	245	350	450	652	612	480	516	250	250	250	500	1029	667
125-315/220/W	125	125	45	230	245	350	450	652	612	480	516	250	250	250	500	1067	703
125-315/300/W	125	125	45	230	251	350	450	652	612	480	516	250	250	250	500	1138	802
150-200/55/P	150	150	0	230	225	375	425	672	632	430	478	235	235	235	470	860	397
150-200/75/P	150	150	0	230	225	375	425	672	632	430	478	235	235	235	470	860	406
150-200/110/P	150	150	45	230	255	375	425	672	632	430	478	235	235	235	470	979	450
150-250/110/P	150	150	45	230	240	350	450	632	592	416	465	218	218	218	435	964	424
150-250/150/P	150	150	45	230	240	350	450	632	592	416	465	218	218	218	435	964	508
150-315/185/W	150	150	30	230	254	350	450	672	632	466	503	240	240	240	480	1038	669
150-315/220/W	150	150	30	230	254	350	450	672	632	466	503	240	240	240	480	1076	705
150-315/300/W	150	150	30	230	254	350	450	672	632	466	503	240	240	240	480	1141	797
150-315/370/W	150	150	30	230	284	350	450	672	632	466	503	240	240	240	480	1260	1113

ПРИМЕЧАНИЕ: В качестве стандартных поставляются насосы с фланцами согласно EN 1092-2. Размеры фланцев см. на чертеже.

LNTS-125-150_4p50-ru_d_td

СЕРИЯ e-LNT ДОПУСТИМЫЕ НАГРУЗКИ НА ФЛАНЦЫ Действительно для насоса, подвешенного на трубопровод



Допустимые нагрузки на фланцы, рассчитаны по EN ISO 5199:2002.

Если действующие нагрузки не достигают максимальных допустимых величин, то одна из таких нагрузок может превышать нормальное предельное значение, при условии соблюдения указанных ниже дополнительных условий:

- любая составляющая нагрузки должна быть ограничена максимальным допустимым значением, умноженным на 1,4;

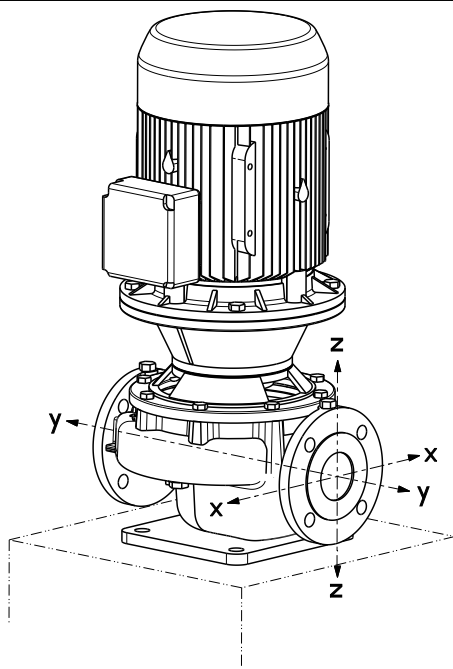
- фактические нагрузки, действующие на каждый фланец, подчиняются следующей формуле:

$$\left(\frac{\sum |F_{x,y,z}|}{\sum |F_{max}|}\right)^2 + \left(\frac{\sum |M_{x,y,z}|}{\sum |M_{max}|}\right)^2 \leq 2$$

Чугунный корпус: EN-GJL-250

Размер	DNS-DND	Всасывание — нагнетание							
		Fx макс. [Н]	Fy макс. [Н]	Fz макс. [Н]	ΣF макс. [Н]	Mx макс. [Нм]	My макс. [Нм]	Mz макс. [Нм]	ΣM макс. [Нм]
32-160	32	450	530	430	820	550	380	430	800
40-125	40	550	630	500	980	650	450	530	960
40-160	40	550	630	500	980	650	450	530	960
40-200	40	550	630	500	980	650	450	530	960
40-250	40	550	630	500	980	650	450	530	960
50-125	50	750	830	680	1310	700	500	580	1040
50-160	50	750	830	680	1310	700	500	580	1040
50-200	50	750	830	680	1310	700	500	580	1040
50-250	50	750	830	680	1310	700	500	580	1040
65-125	65	930	1050	850	1650	750	550	600	1110
65-160	65	930	1050	850	1650	750	550	600	1110
65-200	65	930	1050	850	1650	750	550	600	1110
65-250	65	930	1050	850	1650	750	550	600	1110
80-160	80	1130	1250	1030	1980	800	580	650	1190
80-200	80	1130	1250	1030	1980	800	580	650	1190
80-250	80	1130	1250	1030	1980	800	580	650	1190
80-315	80	1130	1250	1030	1980	800	580	650	1190
100-160	100	1500	1680	1350	2630	880	630	730	1310
100-200	100	1500	1680	1350	2630	880	630	730	1310
100-250	100	1500	1680	1350	2630	880	630	730	1310
100-315	100	1500	1680	1350	2630	880	630	730	1310
125-160	125	1780	1980	1600	3110	1050	750	950	1610
125-200	125	1780	1980	1600	3110	1050	750	950	1610
125-250	125	1780	1980	1600	3110	1050	750	950	1610
125-315	125	1780	1980	1600	3110	1050	750	950	1610
150-200	150	2250	2500	2030	3930	1250	880	1030	1850
150-250	150	2250	2500	2030	3930	1250	880	1030	1850
150-315	150	2250	2500	2030	3930	1250	880	1030	1850
200-250	200	3000	3350	2700	5250	1630	1150	1330	2400
200-315	200	3000	3350	2700	5250	1630	1150	1330	2400
200-400	200	3000	3350	2700	5250	1630	1150	1330	2400
250-315	250	3000	3350	2700	5250	1630	1150	1330	2400

СЕРИЯ e-LNT ДОПУСТИМЫЕ НАГРУЗКИ НА ФЛАНЦЫ Действительно для насоса, установленного на опору



Допустимые нагрузки на фланцы, рассчитаны по EN ISO 5199:2002.

Если действующие нагрузки не достигают максимальных допустимых величин, то одна из таких нагрузок может превышать нормальное предельное значение, при условии соблюдения указанных ниже дополнительных условий:

- любая составляющая нагрузки должна быть ограничена максимальным допустимым значением, умноженным на 1,4;

- фактические нагрузки, действующие на каждый фланец, подчиняются следующей формуле:

$$\left(\frac{\sum |F_{x,y,z}|}{\sum |F_{max}|}\right)^2 + \left(\frac{\sum |M_{x,y,z}|}{\sum |M_{max}|}\right)^2 \leq 2$$

Чугунный корпус: EN-GJL-250

Размер	DNS-DND	Всасывание — нагнетание							
		F _x макс. [Н]	F _y макс. [Н]	F _z макс. [Н]	ΣF макс. [Н]	M _x макс. [Нм]	M _y макс. [Нм]	M _z макс. [Нм]	ΣM макс. [Нм]
32-160	32	340	400	320	620	300	130	180	380
40-125	40	420	470	380	740	400	200	280	530
40-160	40	420	470	380	740	400	200	280	530
40-200	40	420	470	380	740	400	200	280	530
40-250	40	420	470	380	740	400	200	280	530
50-125	50	570	620	510	990	450	250	330	620
50-160	50	570	620	510	990	450	250	330	620
50-200	50	570	620	510	990	450	250	330	620
50-250	50	570	620	510	990	450	250	330	620
65-125	65	700	790	640	1240	500	300	350	680
65-160	65	700	790	640	1240	500	300	350	680
65-200	65	700	790	640	1240	500	300	350	680
65-250	65	700	790	640	1240	500	300	350	680
80-160	80	850	940	770	1490	550	330	400	760
80-200	80	850	940	770	1490	550	330	400	760
80-250	80	850	940	770	1490	550	330	400	760
80-315	80	850	940	770	1490	550	330	400	760
100-160	100	1130	1260	1020	1980	630	380	480	880
100-200	100	1130	1260	1020	1980	630	380	480	880
100-250	100	1130	1260	1020	1980	630	380	480	880
100-315	100	1130	1260	1020	1980	630	380	480	880
125-160	125	1330	1480	1200	2330	800	500	700	1180
125-200	125	1330	1480	1200	2330	800	500	700	1180
125-250	125	1330	1480	1200	2330	800	500	700	1180
125-315	125	1330	1480	1200	2330	800	500	700	1180
150-200	150	1690	1880	1520	2950	1000	630	780	1420
150-250	150	1690	1880	1520	2950	1000	630	780	1420
150-315	150	1690	1880	1520	2950	1000	630	780	1420
200-250	200	2250	2520	2030	3950	1380	900	1080	1970
200-315	200	2250	2520	2030	3950	1380	900	1080	1970
200-400	200	2250	2520	2030	3950	1380	900	1080	1970
250-315	250	2250	2520	2030	3950	1380	900	1080	1970

e-LNT С ЧАСТОТНО- РЕГУЛИРУЕМЫМ ПРИВОДОМ

ТРЕБОВАНИЯ К ЭНЕРГОЭФФЕКТИВНОСТИ ЭЛЕКТРОДВИГАТЕЛЕЙ (ErP)

Директива по энергоэффективности (об экологическом проектировании) была введена в действие в 2011 году. В ней представлены минимальные требования к эффективности **электродвигателей и насосов, работающих на переменном токе**. В последние годы эти требования постепенно ужесточались.

Классификация двигателей основана на режиме их работы. Двигатели с фиксированной частотой оборотов классифицированы в соответствии с IEC 60034-30-1; минимально приемлемым уровнем эффективности работы является IE3 с января 2017 г для 3-фазных двигателей с номинальной мощностью 0,75—375 кВт в соответствии с Директивой 2009/125/ЕС.

Двигатели с переменной скоростью (на которые не распространяется действие стандарта IEC 60034-30-1), не предназначенные для прямого пуска, классифицированы в соответствии с техническими условиями IEC/TS 60034-30-2. В данных технических условиях введен сверхвысокий показатель **эффективности работы IE5**, наивысший возможный уровень эффективности работы для двигателей такого типа.

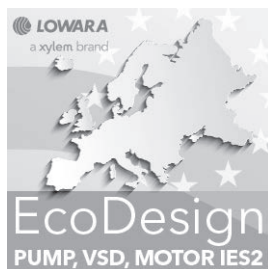
В 2014 году был принят стандарт EN 50598, предусматривавший переход в определении класса эффективности с отдельного компонента на всю систему целиком; этот подход стал основой «подхода с расширенным продуктом» (EPA).

Развивая эту концепцию, стандарт EN50598-2 ввел классы эффективности IES для систем преобразователь частоты + электродвигатель (известны также как системы электрического привода — PDS) с номинальной мощностью **от 0,12 до 1000 кВт и напряжением от 100 до 1000 В**.

Для систем электроприводов (PDS) определены классы эффективности IES0, IES1, IES2. Если потери системы PDS на 20% превышают номинальное значение IES1, то она классифицируется как IES0. Если ее потери на 20% ниже номинального значения IES1, то она классифицируется как IES2.

Эти классы эффективности совпадают с принятым впоследствии международным стандартом IEC 61800-9-2.

- При подключении **HYDROVAR** к двигателю **Lowara IE3** система достигает максимального класса **IES — IES2**.
- При наличии привода **eSM**, приводящего в действие двигатель на постоянных магнитах **IE5**, характеристики системы превосходят требования наивысшего класса **IES — IES2**.



Таким образом, серия насосов **e-LNT** уже удовлетворяет целевым значениям по энергоэффективности, установленным постановлением ЕС по энергоэффективности для 2020 года.

e-LNT..H

e-LNT C HYDROVAR

СЕРИЯ e-LNT..H e-LNT с HYDROVAR

Общие сведения

Во всех областях применения, таких как коммунальные системы или промышленность, растет необходимость в использовании интеллектуальных систем. Использование интеллектуальных систем дает целый ряд преимуществ: снижение затрат на эксплуатацию насоса, уменьшение воздействия на окружающую среду, увеличение срока службы трубопроводов и арматуры.

Поэтому компания Lowara разработала интеллектуальные насосные системы LNT...H, обеспечивающие высокую производительность и энергоэффективность.

В соответствии со стандартом IEC 61800-9-2, e-LNT..H представляет собой систему электропривода с IES2 — самым высоким классом эффективности, определенным для данной категории.

Преимущества e-LNT с HYDROVAR

Экономия: e-LNT..H позволяет модернизировать насосы e-LNT в интеллектуальные насосные системы с возможностью регулирования частоты вращения. Благодаря HYDROVAR скорость каждого насоса изменяется для того, чтобы поддерживать постоянный расход, давление или перепад давлений. Таким образом, в любой момент времени насос расходует ровно столько энергии, сколько необходимо. Это, в свою очередь, обеспечивает значительную экономию, особенно для систем, нагрузка на которые в течение суток меняется.

Легкость установки и экономия

пространства: установка e-LNT..H экономит время и место при монтаже. Преобразователь Hydrovar поставляется уже смонтированным на двигатель (для моделей до 22 кВт). Hydrovar охлаждается вентилятором двигателя и не нуждается в пульте управления. Такая установка не требует дополнительного шкафа управления, необходим только предохранительный автомат в сети питания.

Стандартные двигатели: модели e-LNT..H оборудованы стандартными трехфазными двигателями TEFC с классом изоляции 155 (F).

Маркировка:

Модели e-LNT..H обозначаются буквой «H» и последними двумя символами.

Примеры:

LNEEH50-125/22/P25VCS4 /2

LNEEH50-125/22/P25VCS4 /3

LNEEH50-125/22/P25VCS4 /4X

H = со встроенным HYDROVAR

/2 = HYDROVAR HVL2.022 1~ 208-240 В (50/60 Гц)

/3 = HYDROVAR HVL3.022 3~ 208-240 В (50/60 Гц)

/4 = HYDROVAR HVL4.022 3~ 380-460 В (50/60 Гц)

Основные особенности Hydrovar

- **Нет необходимости в дополнительных датчиках давления:**
Насосы e-LNT..H в стандартном исполнении оснащены двумя датчиками давления для каждого Hydrovar, в общей сложности четыре датчика, обычно монтируемых на фланцах.
- **Может быть смонтирован на любой насос с электродвигателем.**
- **В серии e-LNT..H Hydrovar предварительно смонтирован на заводе.**
- **Нет необходимости в сетевом фильтре.**
Hydrovar уже включает встроенный фильтр общих гармонических искажений тока на входе (THDi) в стандартной комплектации.
- **Нет необходимости в байпасах или системах безопасности:**
Как только расход падает до нуля или максимальная подача насоса превышена, e-LNT..H немедленно отключается, что делает установку дополнительных средств безопасности ненужной.
- **Антиконденсатное устройство:**
Система HYDROVAR оборудована антиконденсатным устройством, включающимся, когда насос находится в режиме ожидания, чтобы предотвратить образование влаги.



СЕРИЯ e-LNT..H e-LNT C HYDROVAR

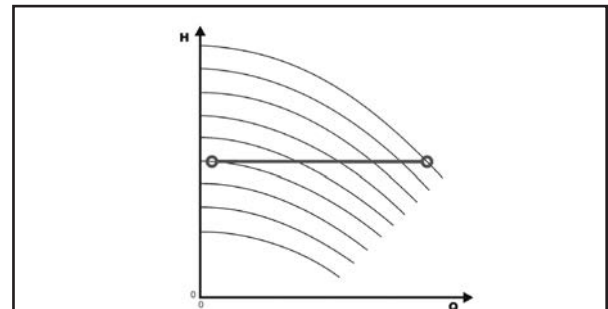
Основное назначение устройства HYDROVAR — управление насосом в соответствии с заданным параметрам системы.

HYDROVAR осуществляет эти функции с помощью:

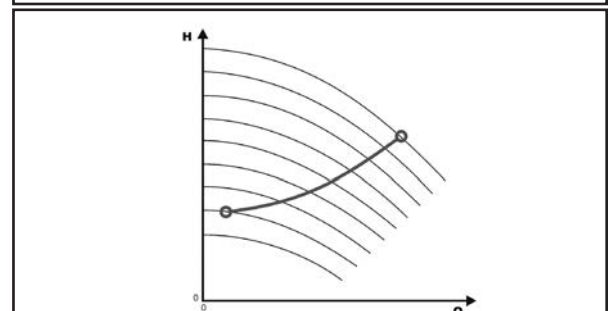
- 1) Измерения давления в системе или расхода с помощью датчика, установленного на выпуске насоса.
- 2) Расчета скорости двигателя для поддержания нужного расхода или давления;
- 3) Передачи насосу сигнала запуска двигателя, увеличения скорости, снижения скорости или остановки.
- 4) В случае установки нескольких насосов HYDROVAR автоматически обеспечит циклическую смену последовательности запуска насосов.

В дополнение к этим основным функциям HYDROVAR может осуществлять регулировки, доступные только самым совершенным компьютеризованным системам управления. Например:

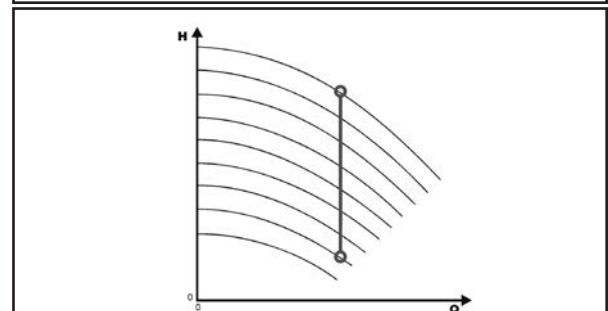
- Остановка насоса (насосов) при нулевом расходе.
- Остановка насоса (насосов) в случае сбоя подачи воды (защита от сухого хода).
- Остановка насоса (насосов), если требуемая подача превышает максимальную подачу насоса (защита от кавитации, вызванной чрезмерной потребностью), или автоматическое включение следующего насоса при множественных конфигурациях.
- Защита насоса и двигателя от повышенного и пониженного напряжения, перегрузки и короткого замыкания.
- Регулировка скорости насоса: время ускорения и замедления.
- Компенсация возрастания гидравлического сопротивления при высоких уровнях расхода.
- Проведение автоматических тестов через заданные интервалы.
- Подсчет рабочего времени инвертора и двигателя.
- Отображение энергопотребления (кВт-ч).
- Отображение всех функций на ЖКД на различных языках (итальянском, английском, французском, немецком, испанском, португальском, голландском...).
- Передача сигнала дистанционной системе управления (диспетчеризация).
- Связь с внешней системой управления по протоколам Modbus (интерфейс RS 485) и Bacnet в стандартной комплектации.



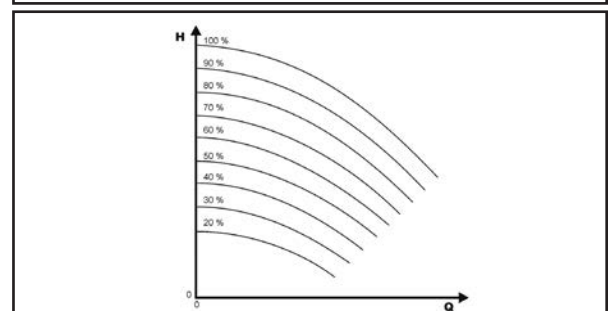
Поддержание постоянного давления



Регулировка по заданной кривой



Поддержание постоянного расхода



Регулировка согласно внешнему сигналу

HYDROVAR HVL МАРКИРОВКА

H V L 4 . 0 7 5 - A 0 0 1 0



ГАБАРИТЫ И МАССА



ТИП	МОДЕЛИ			ГАБАРИТНЫЕ РАЗМЕРЫ (мм)				ВЕС Kg
	/2	/3	/4	L	B	H	X	
РАЗМЕР А	HVL2.015 ÷ 2.022	HVL3.015 ÷ 3.022	HVL4.015 ÷ 4.040	216	205	170	243	5,6
РАЗМЕР В	HVL2.030 ÷ 2.040	HVL3.030 ÷ 3.055	HVL4.055 ÷ 4.110	276	265	185	305	10,5
РАЗМЕР С	-	HVL3.075 ÷ 3.110	HVL4.150 ÷ 4.220	366	337	200	407	15,6

HVL_dim-ru_b_td

HYDROVAR HVL ЭЛЕКТРОМАГНИТНАЯ СОВМЕСТИМОСТЬ

Требования ЭМС

HYDROVAR соответствует нормам, установленным для изделия стандартом EN61800-3:2004 + A1:2012, который определяет категории (от C1 до C4) для области применения устройства.

В зависимости от длины кабеля двигателя, HYDROVAR классифицируется по категории (согласно нормам EN61800-3), указанной в таблице ниже:

HVL	Классификация контроллеров HYDROVAR по категориям на основе EN61800-3
2,015+2,040	C1 (*)
3,015+3,110	C2 (*)
4,015+4,220	C2 (*)

(*) Длина кабеля двигателя 0,75; обратитесь в компанию Хулет для получения дополнительной информации

Ru-Rev_A

ПЛАТЫ

Premium Card HYDROVAR

Для серий e-LNE..H и e-LNT..H плата Premium поставляется установленной как стандартное оборудование на автономном контроллере HYDROVAR.

Это позволяет управлять пятью насосами с фиксированной скоростью с помощью внешней панели.

Плата Premium обеспечивает указанные ниже дополнительные возможности:

- 2 дополнительных аналоговых входа
- 2 аналоговых выхода
- 1 дополнительный цифровой вход
- 5 реле.



ДОПОЛНИТЕЛЬНЫЕ КОМПЛЕКТУЮЩИЕ

Датчики

Для HYDROVAR предлагаются следующие датчики:

- а. Датчик давления
- б. Датчик перепада давлений
- в. Датчик температуры
- г. Индикатор расхода
- д. Датчик уровня.

СЕРИЯ e-LNT..H ПЕРЕЧЕНЬ 2-ПОЛЮСНЫХ МОДЕЛЕЙ 50 Гц

РАЗМЕР LNT..H	кВт	ВЕРСИЯ					
		LNTEH			LNTSH		
		/2	/3	/4	/2	/3	/4
		1~230В	3~230В	3~400В	1~230В	3~230В	3~400В
32-160/07	0,75	A	A	A	A	A	A
32-160/11	1,1	A	A	A	A	A	A
32-160/15	1,5	A	A	A	A	A	A
32-160/22	2,2	A	A	A	A	A	A
32-160/30	3	NF	NF	A	NF	NF	A
40-125/11	1,1	A	A	A	A	A	A
40-125/15	1,5	A	A	A	A	A	A
40-125/22	2,2	A	A	A	A	A	A
40-125/30	3	B	B	A	B	B	A
40-160/22	2,2	A	A	A	A	A	A
40-160/30	3	B	B	A	B	B	A
40-160/40	4	B	B	A	B	B	A
40-160/55	5,5	-	B	B	-	B	B
40-200/30	3	B	B	A	B	B	A
40-200/40	4	B	B	A	B	B	A
40-200/55	5,5	-	B	B	-	B	B
40-200/75	7,5	-	C	B	-	C	B
40-250/75	7,5	-	C	B	-	C	B
40-250/92	9,2	-	C	B	-	-	-
40-250/110	11	-	C	B	-	C	B
40-250/150	15	-	-	C	-	-	C
50-125/15	1,5	A	A	A	A	A	A
50-125/22	2,2	A	A	A	A	A	A
50-125/30	3	B	B	A	B	B	A
50-125/40	4	B	B	A	B	B	A
50-160/30	3	B	B	A	B	B	A
50-160/40	4	B	B	A	B	B	A
50-160/55	5,5	-	B	B	-	B	B
50-160/75	7,5	-	NF	B	-	NF	B
50-200/55	5,5	-	B	B	-	B	B
50-200/75	7,5	-	C	B	-	C	B
50-200/92	9,2	-	C	B	-	-	-
50-200/110	11	-	C	B	-	C	B
50-250/92	9,2	-	C	B	-	-	-
50-250/110	11	-	C	B	-	C	B
50-250/150	15	-	-	C	-	-	C
50-250/185	18,5	-	-	C	-	-	C
50-250/220	22	-	-	C	-	-	C

NF = неосуществимо, только версия с комплектом для настенного монтажа.

РАЗМЕР LNT..H	кВт	ВЕРСИЯ					
		LNTEH			LNTSH		
		/2	/3	/4	/2	/3	/4
		1~230В	3~230В	3~400В	1~230В	3~230В	3~400В
65-125/30	3	B	B	A	B	B	A
65-125/40	4	B	B	A	B	B	A
65-125/55	5,5	-	B	B	-	B	B
65-125/75	7,5	-	NF	B	-	NF	B
65-160/55	5,5	-	B	B	-	B	B
65-160/75	7,5	-	NF	B	-	NF	B
65-160/92	9,2	-	NF	B	-	-	-
65-160/110	11	-	NF	B	-	NF	B
65-200/92	9,2	-	C	B	-	-	-
65-200/110	11	-	C	B	-	C	B
65-200/150	15	-	-	C	-	-	C
65-200/185	18,5	-	-	C	-	-	C
65-250/150	15	-	-	C	-	-	C
65-250/185	18,5	-	-	C	-	-	C
65-250/220	22	-	-	C	-	-	C
80-125/40	4	B	B	A	B	B	A
80-125/110	11	-	C	B	-	C	B
80-160/55	5,5	-	B	B	-	-	-
80-160/75	7,5	-	C	B	-	C	B
80-160/92	9,2	-	C	B	-	-	-
80-160/110	11	-	C	B	-	C	B
80-160/150	15	-	-	C	-	-	C
80-160/185	18,5	-	-	C	-	-	C
80-200/110	11	-	-	-	-	C	B
80-200/150	15	-	-	-	-	-	C
80-200/185	18,5	-	-	-	-	-	C
80-200/220	22	-	-	-	-	-	C
80-250/220	22	-	-	-	-	-	C
100-160/110	11	-	C	B	-	C	B
100-160/150	15	-	-	C	-	-	C
100-160/185	18,5	-	-	C	-	-	C
100-160/220	22	-	-	C	-	-	C
100-200/220	22	-	-	-	-	-	C

LNTH-HVL_models-2p50-ru_c_sc

УСЛОВНЫЕ ОБОЗНАЧЕНИЯ

LNTEH: Удлиненный вал с преобразователем HYDROVAR (сдвоенная версия).

LNTSH: Короткий вал с преобразователем HYDROVAR (сдвоенная версия).

A, B, C : механический размер HYDROVAR, см. таблицу «ГАБАРИТЫ И ВЕС HYDROVAR» на предыдущих страницах.

СЕРИЯ e-LNT..H ПЕРЕЧЕНЬ 4-ПОЛЮСНЫХ МОДЕЛЕЙ 50 Гц

РАЗМЕР LNT..H	кВт	ВЕРСИЯ					
		LNTEH			LNTSH		
		/2 1~ 230В	/3 3~ 230В	/4 3~ 400В	/2 1~ 230В	/3 3~ 230В	/4 3~ 400В
40-160/05	0,55	A	A	A	A	A	A
40-160/07	0,75	A	A	A	A	A	A
40-200/05	0,55	A	A	A	A	A	A
40-200/07	0,75	A	A	A	A	A	A
40-200/11	1,1	A	A	A	A	A	A
40-250/11	1,1	-	-	-	A	A	A
40-250/15	1,5	A	A	A	A	A	A
40-250/22	2,2	A	A	A	A	A	A
50-125/05	0,55	A	A	A	A	A	A
50-160/05	0,55	A	A	A	A	A	A
50-160/07	0,75	A	A	A	A	A	A
50-160/11	1,1	A	A	A	A	A	A
50-200/07	0,75	A	A	A	A	A	A
50-200/11	1,1	A	A	A	A	A	A
50-200/15	1,5	A	A	A	A	A	A
50-250/11	1,1	-	-	-	A	A	A
50-250/15	1,5	A	A	A	A	A	A
50-250/22	2,2	A	A	A	A	A	A
50-250/30	3	B	B	A	B	B	A
65-125/05	0,55	A	A	A	A	A	A
65-125/07	0,75	A	A	A	A	A	A
65-125/11	1,1	A	A	A	A	A	A
65-160/07	0,75	A	A	A	A	A	A
65-160/11	1,1	A	A	A	A	A	A
65-160/15	1,5	A	A	A	A	A	A
65-200/11	1,1	-	-	-	A	A	A
65-200/15	1,5	A	A	A	A	A	A
65-200/22	2,2	A	A	A	A	A	A
65-250/22	2,2	A	A	A	A	A	A
65-250/30	3	B	B	A	B	B	A
65-250/40	4	B	B	A	B	B	A
80-125/05	0,55	A	A	A	A	A	A
80-125/15	1,5	A	A	A	A	A	A
80-160/11	1,1	-	-	-	A	A	A
80-160/15	1,5	A	A	A	A	A	A
80-160/22	2,2	A	A	A	A	A	A
80-200/15	1,5	-	-	-	A	A	A
80-200/22	2,2	-	-	-	A	A	A
80-200/30	3	-	-	-	B	B	A
80-200/40	4	-	-	-	B	B	A
80-250/30	3	-	-	-	B	B	A
80-250/40	4	-	-	-	B	B	A
80-250/55	5,5	-	-	-	-	B	B
80-250/75	7,5	-	-	-	-	C	B
80-315/75	7,5	-	-	-	-	C	B
80-315/110	11	-	-	-	-	C	B
80-315/150	15	-	-	-	-	-	C

РАЗМЕР LNT..H	кВт	ВЕРСИЯ					
		LNTEH			LNTSH		
		/2 1~ 230В	/3 3~ 230В	/4 3~ 400В	/2 1~ 230В	/3 3~ 230В	/4 3~ 400В
100-160/15	1,5	A	A	A	A	A	A
100-160/22	2,2	A	A	A	A	A	A
100-160/30	3	B	B	A	B	B	A
100-200/30	3	-	-	-	B	B	A
100-200/40	4	-	-	-	B	B	A
100-200/55	5,5	-	-	-	-	B	B
100-250/55	5,5	-	-	-	-	B	B
100-250/75	7,5	-	-	-	-	C	B
100-250/110	11	-	-	-	-	C	B
100-315/110	11	-	-	-	-	C	B
100-315/150	15	-	-	-	-	-	C
100-315/185	18,5	-	-	-	-	-	C
100-315/220	22	-	-	-	-	-	C
125-160/22	2,2	-	-	-	A	A	A
125-160/30	3	-	-	-	B	B	A
125-160/40	4	-	-	-	B	B	A
125-200/55	5,5	-	-	-	-	B	B
125-200/75	7,5	-	-	-	-	C	B
125-250/75	7,5	-	-	-	-	C	B
125-250/110	11	-	-	-	-	C	B
125-315/150	15	-	-	-	-	-	C
125-315/185	18,5	-	-	-	-	-	C
125-315/220	22	-	-	-	-	-	C
150-200/55	5,5	-	-	-	-	B	B
150-200/75	7,5	-	-	-	-	C	B
150-200/110	11	-	-	-	-	C	B
150-250/110	11	-	-	-	-	C	B
150-250/150	15	-	-	-	-	-	C
150-315/185	18,5	-	-	-	-	-	C
150-315/220	22	-	-	-	-	-	C

LNTH-HVL_models-4p50-ru_c_sc

СЕРИЯ e-LNT..H
ТАБЛИЦА ЭЛЕКТРИЧЕСКИХ ХАРАКТЕРИСТИК МОДЕЛЕЙ НА 50 Гц, 2-ПОЛЮСНЫХ

РАЗМЕР LNT..H	кВт	ВХОДНОЙ ТОК (A)					
		LNTEH			LNTSH		
		/2	/3	/4	/2	/3	/4
		1~ 230В	3~ 230В	3~ 400В	1~ 230В	3~ 230В	3~ 400В
32-160/07	0,75	8,0	4,8	2,8	8,0	4,8	2,8
32-160/11	1,1	11,7	7,1	4,1	11,7	7,1	4,1
32-160/15	1,5	15,9	9,6	5,7	15,9	9,6	5,7
32-160/22	2,2	23,4	14,1	8,3	23,4	14,1	8,3
32-160/30	3	*32,0	*19,4	11,2	*32,0	*19,4	11,2
40-125/11	1,1	11,7	7,1	4,1	11,7	7,1	4,1
40-125/15	1,5	15,9	9,6	5,7	15,9	9,6	5,7
40-125/22	2,2	23,4	14,1	8,3	23,4	14,1	8,3
40-125/30	3	31,9	19,2	11,2	31,9	19,2	11,2
40-160/22	2,2	23,4	14,1	8,3	23,4	14,1	8,3
40-160/30	3	31,9	19,2	11,2	31,9	19,2	11,2
40-160/40	4	42,5	25,3	14,6	42,5	25,3	14,6
40-160/55	5,5	-	34,5	20,1	-	34,5	20,1
40-200/30	3	31,9	19,2	11,2	31,9	19,2	11,2
40-200/40	4	42,5	25,3	14,6	42,5	25,3	14,6
40-200/55	5,5	-	34,5	20,1	-	34,5	20,1
40-200/75	7,5	-	46,1	27,3	-	46,1	27,3
40-250/75	7,5	-	46,1	27,3	-	46,1	27,3
40-250/92	9,2	-	56,9	32,4	-	-	-
40-250/110	11	-	68,0	38,7	-	68,0	38,7
40-250/150	15	-	-	52,2	-	-	52,2
50-125/15	1,5	15,9	9,6	5,7	15,9	9,6	5,7
50-125/22	2,2	23,4	14,1	8,1	23,4	14,1	8,3
50-125/30	3	31,9	19,2	11,2	31,9	19,2	11,2
50-125/40	4	42,5	25,3	14,6	42,5	25,3	14,6
50-160/30	3	31,9	19,2	11,2	31,9	19,2	11,2
50-160/40	4	42,5	25,3	14,6	42,5	25,3	14,6
50-160/55	5,5	-	34,5	20,1	-	34,5	20,1
50-160/75	7,5	-	*47,5	27,3	-	*47,5	27,3
50-200/55	5,5	-	34,5	20,1	-	34,5	20,1
50-200/75	7,5	-	46,1	27,3	-	46,1	46,1
50-200/92	9,2	-	56,9	32,4	-	-	-
50-200/110	11	-	68,0	38,7	-	68,0	38,7
50-250/92	9,2	-	56,9	32,4	-	-	-
50-250/110	11	-	68,0	38,7	-	68,0	38,7
50-250/150	15	-	-	52,2	-	-	52,2
50-250/185	18,5	-	-	64,3	-	-	64,3
50-250/220	22	-	-	76,1	-	-	76,1

Номинальный ток LNT подается HVL с частотой 50 Гц

* С учетом номинального тока комплекта для настенного монтажа

РАЗМЕР LNT..H	кВт	ВХОДНОЙ ТОК (A)					
		LNTEH			LNTSH		
		/2	/3	/4	/2	/3	/4
		1~ 230В	3~ 230В	3~ 400В	1~ 230В	3~ 230В	3~ 400В
65-125/30	3	31,9	19,2	11,2	31,9	19,2	11,2
65-125/40	4	42,5	25,3	14,6	42,5	25,3	14,6
65-125/55	5,5	-	34,5	20,1	-	34,5	20,1
65-125/75	7,5	-	*47,5	27,3	-	*47,5	27,3
65-160/55	5,5	-	34,5	20,1	-	34,5	20,1
65-160/75	7,5	-	*47,5	27,3	-	*47,5	27,3
65-160/92	9,2	-	*58,3	32,4	-	-	-
65-160/110	11	-	*69,4	40,3	-	*69,4	40,3
65-200/92	9,2	-	56,9	32,4	-	-	-
65-200/110	11	-	68,0	38,7	-	68,0	38,7
65-200/150	15	-	-	52,2	-	-	52,2
65-200/185	18,5	-	-	64,3	-	-	64,3
65-250/150	15	-	-	52,2	-	-	52,2
65-250/185	18,5	-	-	64,3	-	-	64,3
65-250/220	22	-	-	76,1	-	-	76,1
80-125/40	4	42,5	25,3	14,6	42,5	25,3	14,6
80-125/110	11	-	68,0	38,7	-	68,0	38,7
80-160/55	5,5	-	33,8	20,0	-	-	-
80-160/75	7,5	-	46,1	27,3	-	46,1	27,3
80-160/92	9,2	-	56,9	32,4	-	-	-
80-160/110	11	-	68,0	38,7	-	68,0	38,7
80-160/150	15	-	-	52,2	-	-	52,2
80-160/185	18,5	-	-	64,3	-	-	64,3
80-200/110	11	-	-	-	-	68,0	38,7
80-200/150	15	-	-	-	-	-	52,2
80-200/185	18,5	-	-	-	-	-	64,3
80-200/220	22	-	-	-	-	-	76,1
80-250/220	22	-	-	-	-	-	76,1
100-160/110	11	-	68,0	38,7	-	68,0	38,7
100-160/150	15	-	-	52,2	-	-	52,2
100-160/185	18,5	-	-	64,3	-	-	64,3
100-160/220	22	-	-	76,1	-	-	76,1
100-200/220	22	-	-	-	-	-	76,1

LNTH-HVL-2p50-ru_b_te

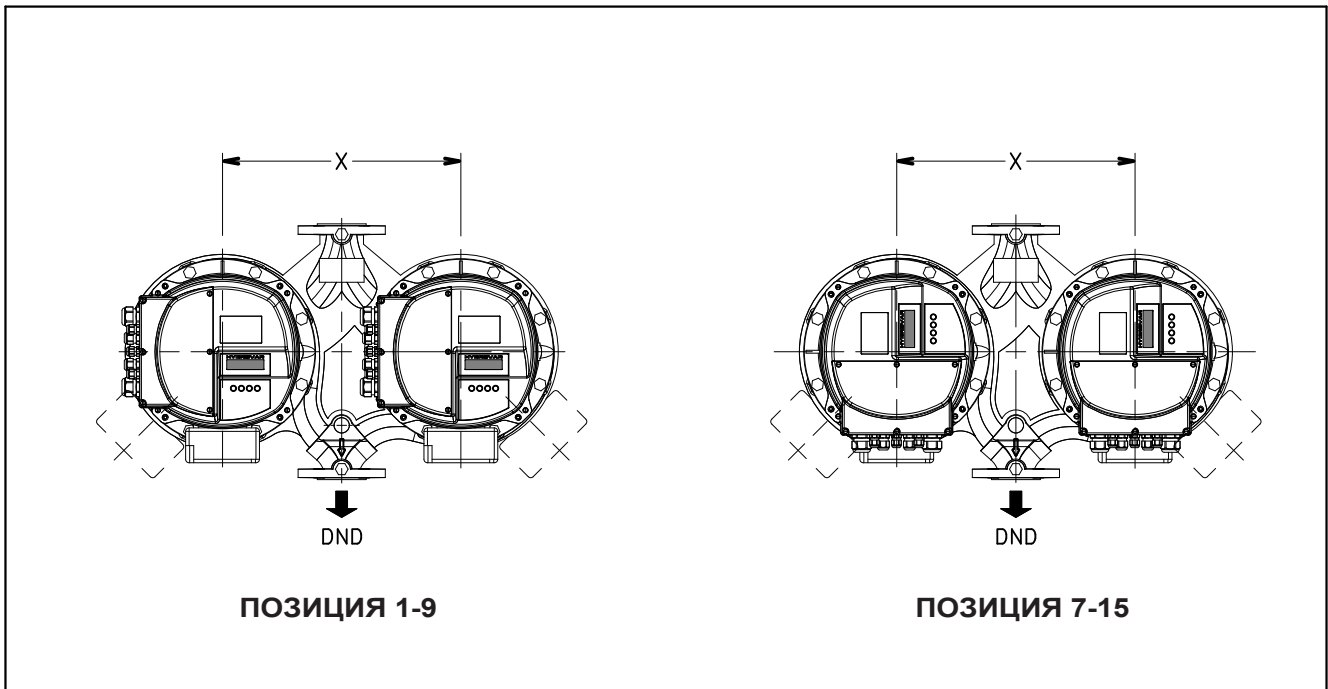
СЕРИЯ e-LNT..H
ТАБЛИЦА ЭЛЕКТРИЧЕСКИХ ХАРАКТЕРИСТИК МОДЕЛЕЙ НА 50 Гц, 4-ПОЛЮСНЫХ

РАЗМЕР	кВт	ВХОДНОЙ ТОК					
		(A)					
		LNTEH			LNTSH		
		/2	/3	/4	/2	/3	/4
LNT..H		1-230В	3-230В	3-400В	1-230В	3-230В	3-400В
40-160/05	0,55	6,27	3,98	2,58	6,27	3,98	2,58
40-160/07	0,75	8,55	5,42	3,51	8,55	5,42	3,51
40-200/05	0,55	6,27	3,98	2,58	6,27	3,98	2,58
40-200/07	0,75	8,55	5,42	3,51	8,55	5,42	3,51
40-200/11	1,1	12,5	7,96	5,15	12,5	7,96	5,15
40-250/11	1,1	-	-	-	12,5	7,96	5,15
40-250/15	1,5	17,1	9,92	7,03	17,1	9,92	7,03
40-250/22	2,2	25,1	14,1	10,3	25,1	14,1	10,3
50-125/05	0,55	6,27	3,98	2,58	6,27	3,98	2,58
50-160/05	0,55	6,27	3,98	2,58	6,27	3,98	2,58
50-160/07	0,75	8,55	5,42	3,51	8,55	5,42	3,51
50-160/11	1,1	12,5	7,96	5,15	12,5	7,96	5,15
50-200/07	0,75	8,55	5,42	3,51	8,55	5,42	3,51
50-200/11	1,1	12,5	7,96	5,15	12,5	7,96	5,15
50-200/15	1,5	17,1	9,92	7,03	17,1	9,92	7,03
50-250/11	1,1	-	-	-	12,5	7,96	5,15
50-250/15	1,5	17,1	9,92	7,03	17,1	9,92	7,03
50-250/22	2,2	25,1	14,1	10,3	25,1	14,1	10,3
50-250/30	3	34,2	19,2	11,2	34,2	19,2	11,2
65-125/05	0,55	6,27	3,98	2,58	6,27	3,98	2,58
65-125/07	0,75	8,55	5,42	3,51	8,55	5,42	3,51
65-125/11	1,1	12,5	7,96	5,15	12,5	7,96	5,15
65-160/07	0,75	8,55	5,42	3,51	8,55	5,42	3,51
65-160/11	1,1	12,5	7,96	5,15	12,5	7,96	5,15
65-160/15	1,5	17,1	9,92	7,03	17,1	9,92	7,03
65-200/11	1,1	-	-	-	12,5	7,96	5,15
65-200/15	1,5	17,1	9,92	7,03	17,1	9,92	7,03
65-200/22	2,2	25,1	14,1	10,3	25,1	14,1	10,3
65-250/22	2,2	25,1	14,1	10,3	25,1	14,1	10,3
65-250/30	3	34,2	19,2	11,2	34,2	19,2	11,2
65-250/40	4	45,6	25,6	14,8	45,6	25,6	14,8
80-125/05	0,55	6,27	3,98	2,58	6,27	3,98	2,58
80-125/15	1,5	17,1	9,92	7,03	17,1	9,92	7,03
80-160/11	1,1	-	-	-	12,5	7,96	5,15
80-160/15	1,5	17,1	9,92	7,03	17,1	9,92	7,03
80-160/22	2,2	25,1	14,1	10,3	25,1	14,1	10,3
80-200/15	1,5	-	-	-	17,1	9,92	7,03
80-200/22	2,2	-	-	-	25,1	14,1	10,3
80-200/30	3	-	-	-	34,2	19,2	11,2
80-200/40	4	-	-	-	45,6	25,6	14,8
80-250/30	3	-	-	-	34,2	19,2	11,2
80-250/40	4	-	-	-	45,6	25,6	14,8
80-250/55	5,5	-	-	-	-	34,5	20,2
80-250/75	7,5	-	-	-	-	47,1	27,4
80-315/75	7,5	-	-	-	-	47,1	27,4
80-315/110	11	-	-	-	-	69	38,7
80-315/150	15	-	-	-	-	-	52,4

LNTH-HVL-4p50-ru_b_te

РАЗМЕР	кВт	ВХОДНОЙ ТОК					
		(A)					
		LNTEH			LNTSH		
		/2	/3	/4	/2	/3	/4
LNT..H		1-230В	3-230В	3-400В	1-230В	3-230В	3-400В
100-160/15	1,5	17,1	9,92	7,03	17,1	9,92	7,03
100-160/22	2,2	25,1	14,1	10,3	25,1	14,1	10,3
100-160/30	3	34,2	19,2	11,2	34,2	19,2	11,2
100-200/30	3	-	-	-	34,2	19,2	11,2
100-200/40	4	-	-	-	45,6	25,6	14,8
100-200/55	5,5	-	-	-	-	34,5	20,2
100-250/55	5,5	-	-	-	-	34,5	20,2
100-250/75	7,5	-	-	-	-	47,1	27,4
100-250/110	11	-	-	-	-	69	38,7
100-315/110	11	-	-	-	-	69	38,7
100-315/150	15	-	-	-	-	-	52,4
100-315/185	18,5	-	-	-	-	-	64,6
100-315/220	22	-	-	-	-	-	77,6
125-160/22	2,2	-	-	-	25,1	14,1	10,3
125-160/30	3	-	-	-	34,2	19,2	11,2
125-160/40	4	-	-	-	45,6	25,6	14,8
125-200/55	5,5	-	-	-	-	34,5	20,2
125-200/75	7,5	-	-	-	-	47,1	27,4
125-250/75	7,5	-	-	-	-	47,1	27,4
125-250/110	11	-	-	-	-	69	38,7
125-315/150	15	-	-	-	-	-	52,4
125-315/185	18,5	-	-	-	-	-	64,6
125-315/220	22	-	-	-	-	-	77,6
150-200/55	5,5	-	-	-	-	34,5	20,2
150-200/75	7,5	-	-	-	-	47,1	27,4
150-200/110	11	-	-	-	-	69	38,7
150-250/110	11	-	-	-	-	69	38,7
150-250/150	15	-	-	-	-	-	52,4
150-315/185	18,5	-	-	-	-	-	64,6
150-315/220	22	-	-	-	-	-	77,6

СЕРИЯ e-LNT..H РАСПОЛОЖЕНИЕ ДИСПЛЕЯ В МОДЕЛИ HYDROVAR HVL



HVL, РАЗМЕР А	
X (мм)	Стандартное положение HVL
275	7-15
310	1-9
360	1-9
395	1-9
410	1-9

HVL, РАЗМЕР В	
X (мм)	Стандартное положение HVL
275	NF**
310	7-15
360	7-15
395	1-9
410	1-9
420	1-9
435	1-9
470	1-9

HVL, РАЗМЕР С	
X (мм)	Стандартное положение HVL
310	NF**
360	NF**
395	7-15
410	7-15
420	7-15
435	7-15
470	7-15
480	1-9
	7-15 (только 22 кВт)
500	1-9
	7-15 (только 22 кВт)

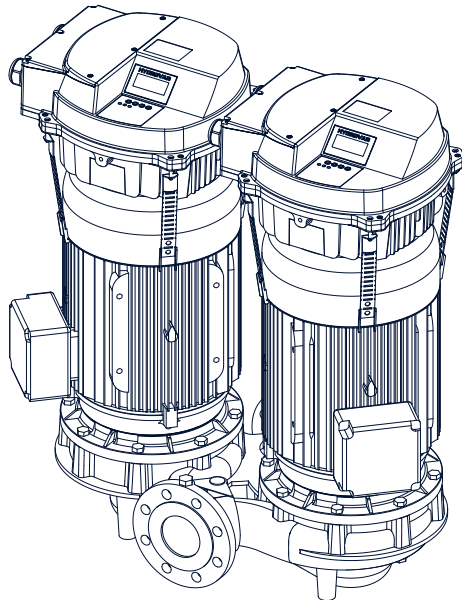
NF** = НЕОСУЩЕСТВИМО, только версия с комплектом для настенного монтажа.

При использовании специальных двигателей расположение дисплея может отличаться.

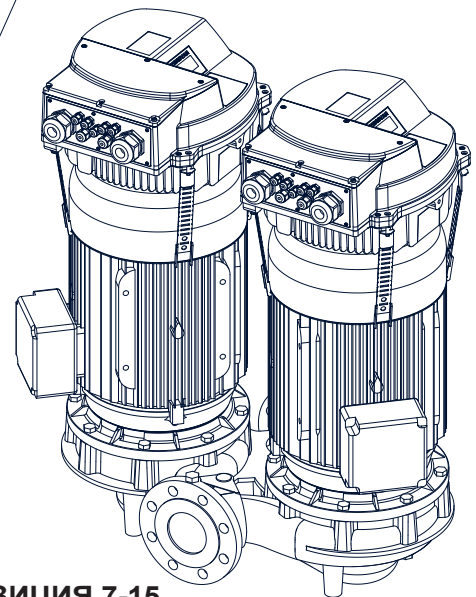
HVL_LNT-pos-ru_b_td

СЕРИЯ e-LNT..H

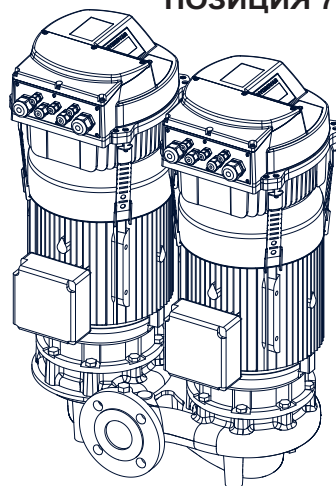
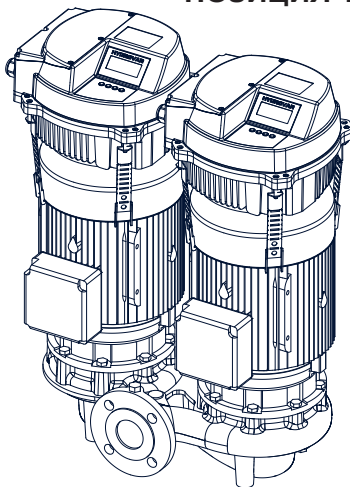
РАСПОЛОЖЕНИЕ ДИСПЛЕЯ В МОДЕЛИ HYDROVAR HVL



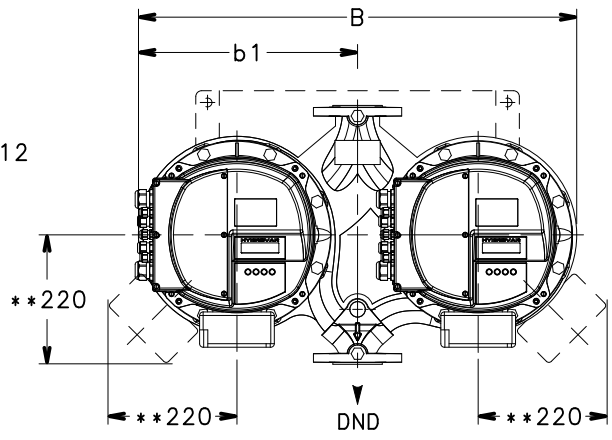
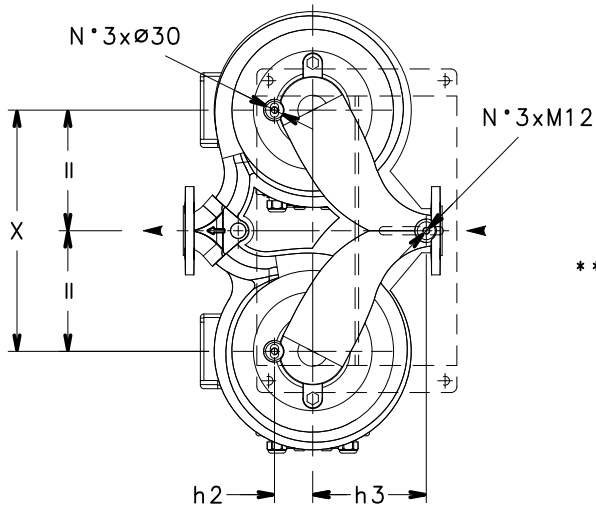
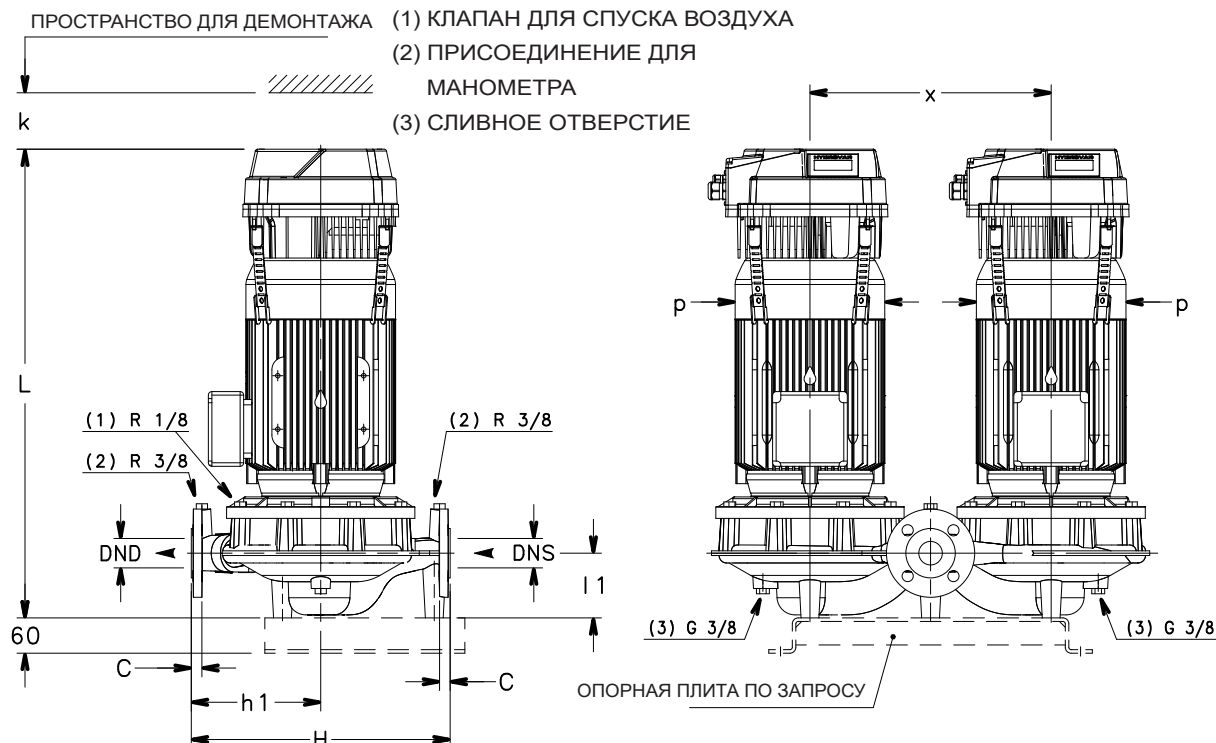
ПОЗИЦИЯ 1-9



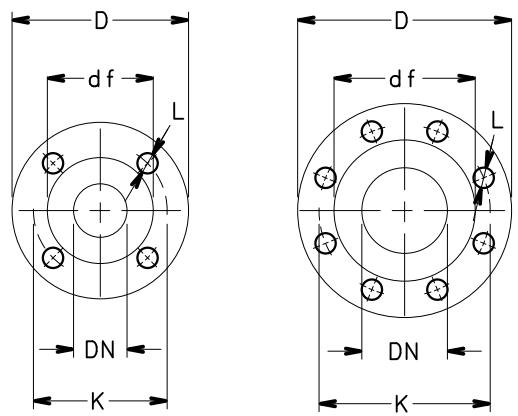
ПОЗИЦИЯ 7-15



СЕРИИ LNTEN 32, 40, 50, 65, 80, 100
ГАБАРИТЫ И ВЕС 2-ПОЛЮСНЫХ МОДЕЛЕЙ 50 Гц



** ТОЛЬКО ДЛЯ МОДЕЛЕЙ С ДВИГАТЕЛЯМИ 15-18.5-22 кВт



ФЛАНЦЫ

EN1092-2, PN 16 *)					
DN	D	K	C	df	L
32	140	100	18	76	4x19
40	150	110	18	84	4x19
50	165	125	20	99	4x19
65	185	145	20	118	4x19
80	200	160	22	132	8x19
100	230	180	24	157	8x19

*) ...ЗНАЧЕНИЯ «С» И «D» МОГУТ ОТЛИЧАТЬСЯ ОТ СТАНДАРТНЫХ.

A0027HVL-EN_B_DD

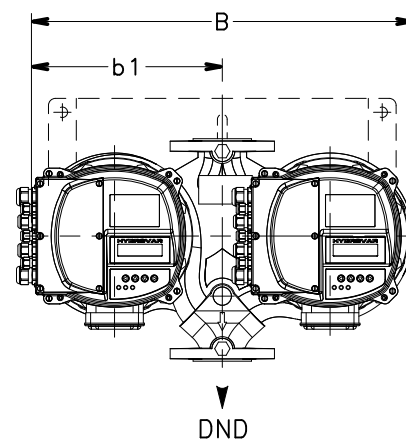
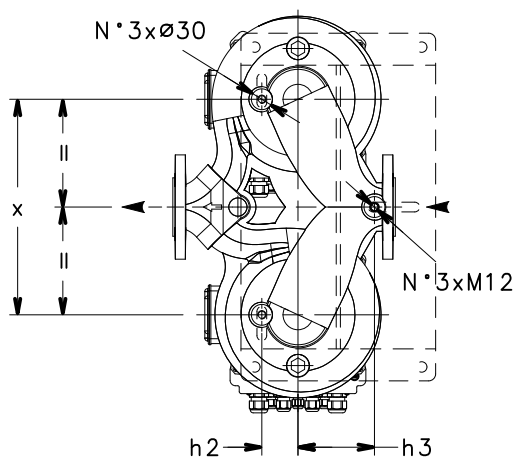
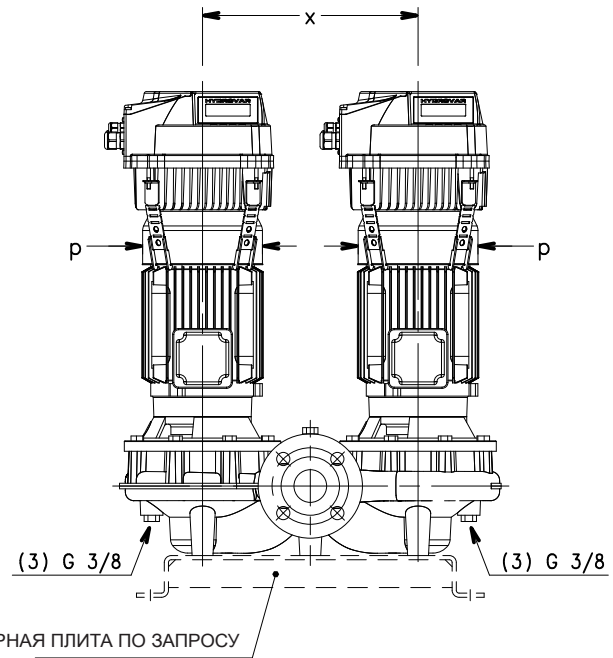
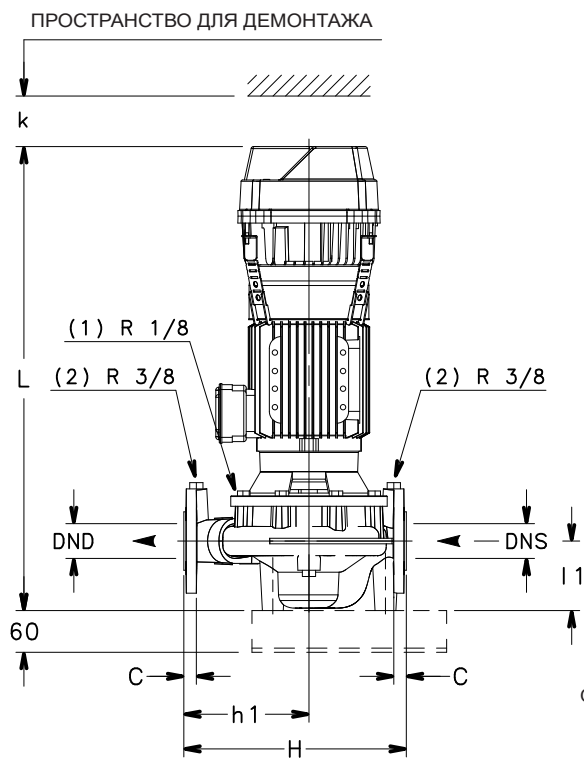
СЕРИИ LNTEN 32, 40, 50, 65, 80, 100 ГАБАРИТЫ И ВЕС 2-ПОЛЮСНЫХ МОДЕЛЕЙ 50 Гц

ТИП НАСОСА LNEEH..	ГАБАРИТНЫЕ РАЗМЕРЫ (мм)									В макс	Н	L			x ≧	ВЕС (кг)		
	DND	DNS	e	h1	h2	AD	b1	p	/2			/3	/4	/2		/3	/4	
									1- 230В			3- 230В	3- 400В	1- 230В		3- 230В	3- 400В	
32-160/07/S	32	32	90	160	160	129	123	155	249	320	623	623	623	300	36,6	36,6	36,6	
32-160/11/S	32	32	90	160	160	129	123	155	249	320	623	623	623	300	37,6	37,6	37,6	
32-160/15/S	32	32	90	160	160	129	123	155	249	320	623	623	623	300	38,6	38,6	38,6	
32-160/22/P	32	32	90	160	160	134	123	174	254	320	658	658	658	300	45,6	45,6	45,6	
32-160/30/P	32	32	90	160	160	134	123	174	254	320	673	673	658	300	51,5	51,5	46,6	
40-125/11/S	40	40	100	160	160	129	128	155	249	320	643	643	643	300	38,6	38,6	38,6	
40-125/15/S	40	40	100	160	160	129	128	155	249	320	643	643	643	300	39,6	39,6	39,6	
40-125/22/P	40	40	100	160	160	134	128	174	254	320	678	678	678	300	46,6	46,6	46,6	
40-125/30/P	40	40	100	160	160	134	128	174	254	320	693	693	678	300	52,5	52,5	47,6	
40-160/22/P	40	40	100	160	160	134	128	174	254	320	678	678	678	300	46,6	46,6	46,6	
40-160/30/P	40	40	100	160	160	134	128	174	254	320	693	693	678	300	52,5	52,5	47,6	
40-160/40/P	40	40	100	160	160	154	128	197	274	320	714	714	699	300	57,5	57,5	52,6	
40-160/55/P	40	40	100	160	160	168	128	214	288	320	-	748	748	300	-	66,5	66,5	
40-200/30/P	40	40	110	220	220	134	168	174	336	440	693	693	678	300	70,5	70,5	65,6	
40-200/40/P	40	40	110	220	220	154	168	197	336	440	714	714	699	300	74,5	74,5	69,6	
40-200/55/P	40	40	110	220	220	168	168	214	336	440	-	748	748	300	-	83,5	83,5	
40-200/75/P	40	40	110	220	220	191	168	256	359	440	-	777	762	300	-	107,6	102,5	
40-250/75/P	40	40	110	220	220	191	168	256	359	440	-	777	762	300	-	107,6	102,5	
40-250/92/P	40	40	110	220	220	191	168	256	359	440	-	815	800	300	-	113,6	108,5	
40-250/110/P	40	40	110	220	220	191	168	256	359	440	-	815	800	300	-	116,6	111,5	
40-250/150/P	40	40	110	220	220	240	168	313	408	440	-	-	904	300	-	-	156,6	
50-125/15/S	50	50	116	180	160	129	128	155	247	340	649	649	649	300	43,6	43,6	43,6	
50-125/22/P	50	50	116	180	160	134	128	174	252	340	684	684	684	300	50,6	50,6	50,6	
50-125/30/P	50	50	116	180	160	134	128	174	252	340	699	699	684	300	56,5	56,5	51,6	
50-125/40/P	50	50	116	180	160	154	128	197	272	340	720	720	705	300	61,5	61,5	56,6	
50-160/30/P	50	50	116	180	160	134	128	174	252	340	699	699	684	300	56,5	56,5	51,6	
50-160/40/P	50	50	116	180	160	154	128	197	272	340	720	720	705	300	61,5	61,5	56,6	
50-160/55/P	50	50	116	180	160	168	128	214	286	340	-	754	754	300	-	70,5	70,5	
50-160/75/P	50	50	116	180	160	191	128	256	319	340	-	783	768	300	-	96,6	91,5	
50-200/55/P	50	50	111	220	220	168	168	214	336	440	-	749	749	300	-	86,5	86,5	
50-200/75/P	50	50	111	220	220	191	168	256	359	440	-	778	763	300	-	110,6	105,5	
50-200/92/P	50	50	111	220	220	191	168	256	359	440	-	816	801	300	-	116,6	111,5	
50-200/110/P	50	50	111	220	220	191	168	256	359	440	-	816	801	300	-	119,6	114,5	
50-250/92/P	50	50	111	220	220	191	168	256	359	440	-	816	801	300	-	116,6	111,5	
50-250/110/P	50	50	111	220	220	191	168	256	359	440	-	816	801	300	-	119,6	114,5	
50-250/150/P	50	50	111	220	220	240	168	313	408	440	-	-	905	300	-	-	159,6	
50-250/185/P	50	50	111	220	220	240	168	313	408	440	-	-	905	300	-	-	170,6	
50-250/220/P	50	50	111	220	220	240	168	313	408	440	-	-	905	300	-	-	179,6	
65-125/30/P	65	65	105	190	170	134	148	174	296	360	713	713	698	300	68,5	68,5	63,6	
65-125/40/P	65	65	105	190	170	154	148	197	302	360	734	734	719	300	73,5	73,5	68,6	
65-125/55/P	65	65	105	190	170	168	148	214	316	360	-	768	768	300	-	82,5	82,5	
65-125/75/P	65	65	105	190	170	191	148	256	339	360	-	797	782	300	-	106,6	101,5	
65-160/55/P	65	65	105	190	170	168	148	214	316	360	-	768	768	300	-	82,5	82,5	
65-160/75/P	65	65	105	190	170	191	148	256	339	360	-	797	782	300	-	106,6	101,5	
65-160/92/P	65	65	105	190	170	191	148	256	339	360	-	835	820	300	-	112,6	107,5	
65-160/110/P	65	65	105	190	170	191	148	256	339	360	-	835	820	300	-	115,6	110,5	
65-200/92/P	65	65	118	238	238	191	178	256	360	475	-	823	808	300	-	120,6	115,5	
65-200/110/P	65	65	118	238	238	191	178	256	360	475	-	823	808	300	-	123,6	118,5	
65-200/150/P	65	65	118	238	238	240	178	313	409	475	-	-	912	300	-	-	163,6	
65-200/185/P	65	65	118	238	238	240	178	313	409	475	-	-	912	300	-	-	174,6	
65-250/150/P	65	65	118	238	238	240	178	313	409	475	-	-	912	300	-	-	163,6	
65-250/185/P	65	65	118	238	238	240	178	313	409	475	-	-	912	300	-	-	174,6	
65-250/220/P	65	65	118	238	238	240	178	313	409	475	-	-	912	300	-	-	183,6	
80-125/40/P	80	80	114	215	205	154	168	197	336	420	733	733	718	300	85,5	85,5	80,6	
80-125/110/P	80	80	114	215	205	191	168	256	359	420	-	834	819	300	-	127,6	122,5	
80-160/55/P	80	80	114	215	205	168	168	214	336	420	-	767	767	300	-	94,5	94,5	
80-160/75/P	80	80	114	215	205	191	168	256	359	420	-	796	781	300	-	118,6	113,5	
80-160/92/P	80	80	114	215	205	191	168	256	359	420	-	834	819	300	-	124,6	119,5	
80-160/110/P	80	80	114	215	205	191	168	256	359	420	-	834	819	300	-	127,6	122,5	
80-160/150/P	80	80	114	215	205	240	168	313	408	420	-	-	923	300	-	-	167,6	
80-160/185/P	80	80	114	215	205	240	168	313	408	420	-	-	923	300	-	-	178,6	
100-160/110/P	100	100	140	260	240	191	171	256	359	500	-	865	850	300	-	139	134	
100-160/150/P	100	100	140	260	240	240	171	313	408	500	-	-	954	300	-	-	179	
100-160/185/P	100	100	140	260	240	240	171	313	408	500	-	-	954	300	-	-	190	
100-160/220/P	100	100	140	260	240	240	171	313	408	500	-	-	954	300	-	-	199	

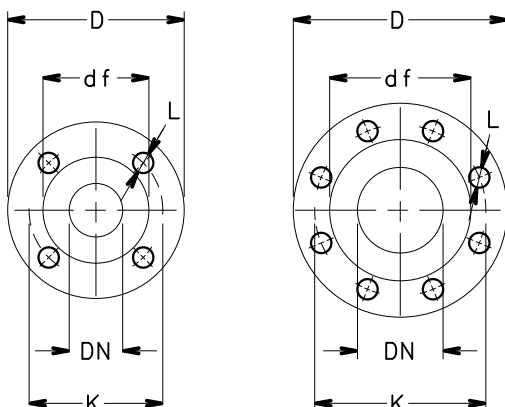
ПРИМЕЧАНИЕ: В качестве стандартных поставляются насосы с фланцами согласно EN 1092-2. Размеры фланцев см. на чертеже.

LNEEH-HVL-32-100_2p50-ru_c_1d

СЕРИИ LNTEN 40, 50, 65, 80, 100
ГАБАРИТЫ И ВЕС 4-ПОЛЮСНЫХ МОДЕЛЕЙ 50 Гц



- (1) КЛАПАН ДЛЯ СПУСКА ВОЗДУХА
- (2) ПРИСОЕДИНЕНИЕ ДЛЯ МАНОМЕТРА
- (3) СЛИВНОЕ ОТВЕРСТИЕ



ФЛАНЦЫ

EN1092-2, PN 16 *)					
DN	D	K	C	df	L
40	150	110	18	84	4x19
50	165	125	20	99	4x19
65	185	145	20	118	4x19
80	200	160	22	132	8x19
100	230	180	24	157	8x19

*) ...ЗНАЧЕНИЯ «С» И «D» МОГУТ ОТЛИЧАТЬСЯ ОТ СТАНДАРТНЫХ.

A0026HVL-EN_A_DD

СЕРИИ LNTEH 40, 50, 65, 80, 100 ГАБАРИТЫ И ВЕС 4-ПОЛЮСНЫХ МОДЕЛЕЙ 50 Гц

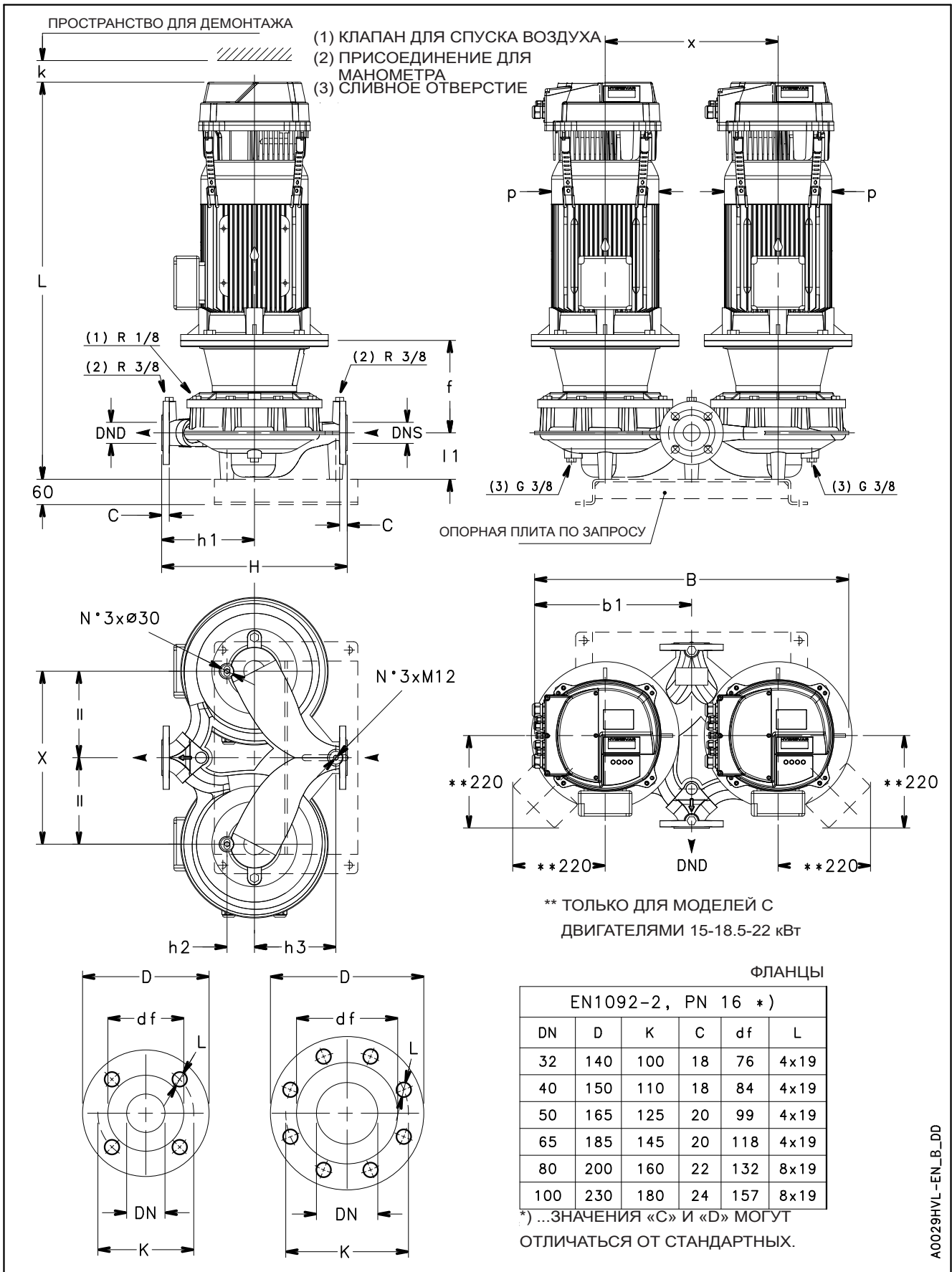
ТИП НАСОСА LNTEH..4	ГАБАРИТНЫЕ РАЗМЕРЫ (мм)									B	H	L			k	ВЕС (кг)		
	DND	DNS	b1	h1	h2	h3	l1	p	x			/2	/3	/4		/2	/3	/4
												1-230В	3-230В	3-400В		1-230В	3-230В	3-400В
40-160/05/S	40	40	274,5	180	52	110	100	155	310	549	320	633	633	633	300	68,2	68,2	68,2
40-160/07/X	40	40	274,5	180	52	110	100	159	310	549	320	601	601	601	300	68,2	68,2	68,2
40-200/05/S	40	40	372,5	220	65	193	110	155	410	745	440	641	641	641	300	100,2	100,2	100,2
40-200/07/X	40	40	372,5	220	65	193	110	159	410	745	440	609	609	609	300	106,2	106,2	106,2
40-200/11/P	40	40	372,5	220	65	193	110	174	410	745	440	676	676	676	300	118,2	118,2	118,2
40-250/15/P	40	40	372,5	220	65	193	110	174	410	745	440	676	676	676	300	126,2	126,2	126,2
40-250/22/P	40	40	372,5	220	65	193	110	214	410	745	440	700	700	700	300	146,2	146,2	146,2
50-125/05/S	50	50	275	190	57	120	116	155	310	555	340	649	649	649	300	77,2	77,2	77,2
50-160/05/S	50	50	275	190	57	120	116	155	310	555	340	649	649	649	300	77,2	77,2	77,2
50-160/07/X	50	50	275	190	57	120	116	159	310	555	340	617	617	617	300	83,2	83,2	83,2
50-160/11/P	50	50	275	190	57	120	116	174	310	555	340	684	684	684	300	99,2	99,2	99,2
50-200/07/X	50	50	372,5	230	60	185	115	159	410	745	440	616	616	616	300	102,2	102,2	102,2
50-200/11/P	50	50	372,5	230	60	185	115	174	410	745	440	683	683	683	300	130,2	130,2	130,2
50-200/15/P	50	50	372,5	230	60	185	115	174	410	745	440	683	683	683	300	138,2	138,2	138,2
50-250/15/P	50	50	372,5	230	60	185	115	174	410	745	440	683	683	683	300	138,2	138,2	138,2
50-250/22/P	50	50	372,5	230	60	185	115	214	410	745	440	707	707	707	300	158,2	158,2	158,2
50-250/30/P	50	50	372,5	230	60	185	115	214	410	745	440	753	753	738	300	176,0	176,0	166,2
65-125/05/S	65	65	323	190	75	140	122	155	360	646	360	661	661	661	300	89,2	89,2	89,2
65-125/07/X	65	65	323	190	75	140	122	159	360	646	360	629	629	629	300	95,2	95,2	95,2
65-125/11/P	65	65	323	190	75	140	122	174	360	646	360	696	696	696	300	107,2	107,2	107,2
65-160/07/X	65	65	323	190	75	140	122	159	360	646	360	629	629	629	300	95,2	95,2	95,2
65-160/11/P	65	65	323	190	75	140	122	174	360	646	360	696	696	696	300	107,2	107,2	107,2
65-160/15/P	65	65	323	190	75	140	122	174	360	646	360	696	696	696	300	115,2	115,2	115,2
65-200/15/P	65	65	377,5	250	76	196	118	174	420	762	475	686	686	686	300	146,2	146,2	146,2
65-200/22/P	65	65	377,5	250	76	196	118	214	420	762	475	710	710	710	300	166,2	166,2	166,2
65-250/22/P	65	65	377,5	250	76	196	118	214	420	762	475	710	710	710	300	166,2	166,2	166,2
65-250/30/P	65	65	377,5	250	76	196	118	214	420	762	475	756	756	741	300	184,0	184,0	174,2
65-250/40/P	65	65	377,5	250	76	196	118	214	420	762	475	785	785	770	300	222,0	222,0	212,2
80-125/05/S	80	80	374	235	80	110	133	155	410	748	420	666	666	666	300	128,2	128,2	128,2
80-125/15/P	80	80	374	235	80	110	133	174	410	748	420	701	701	701	300	154,2	154,2	154,2
80-160/15/P	80	80	374	235	80	110	133	174	410	748	420	701	701	701	300	154,2	154,2	154,2
80-160/22/P	80	80	374	235	80	110	133	214	410	748	420	725	725	725	300	174,2	174,2	174,2
100-160/15/P	100	100	374	280	87	125	158	174	410	748	500	731	731	731	300	166,2	166,2	166,2
100-160/22/P	100	100	374	280	87	125	158	214	410	748	500	755	755	755	300	186,2	186,2	186,2
100-160/30/P	100	100	374	280	87	125	158	214	410	748	500	801	801	786	300	204,0	204,0	194,2

ПРИМЕЧАНИЕ: В качестве стандартных поставляются насосы с фланцами согласно EN 1092-2. Размеры фланцев см. на чертеже.

LNTEH-HVL-40-100_4p50-ru_c_td

СЕРИИ LNTSH 32, 40, 50, 65

ГАБАРИТЫ И ВЕС 2-ПОЛЮСНЫХ МОДЕЛЕЙ 50 Гц



СЕРИИ LNTSH 32, 40, 50, 65 ГАБАРИТЫ И ВЕС 2-ПОЛЮСНЫХ МОДЕЛЕЙ 50 Гц

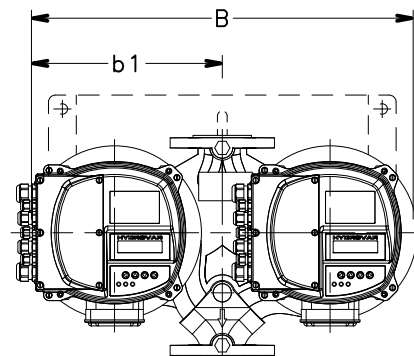
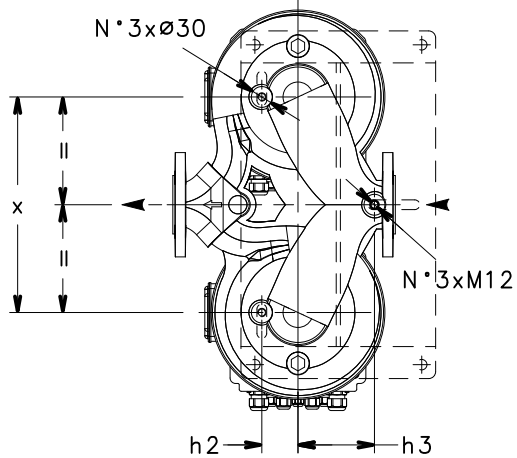
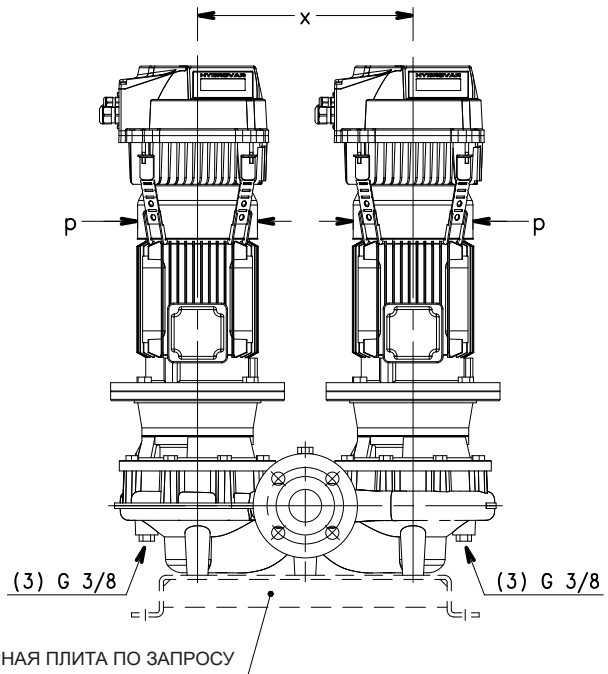
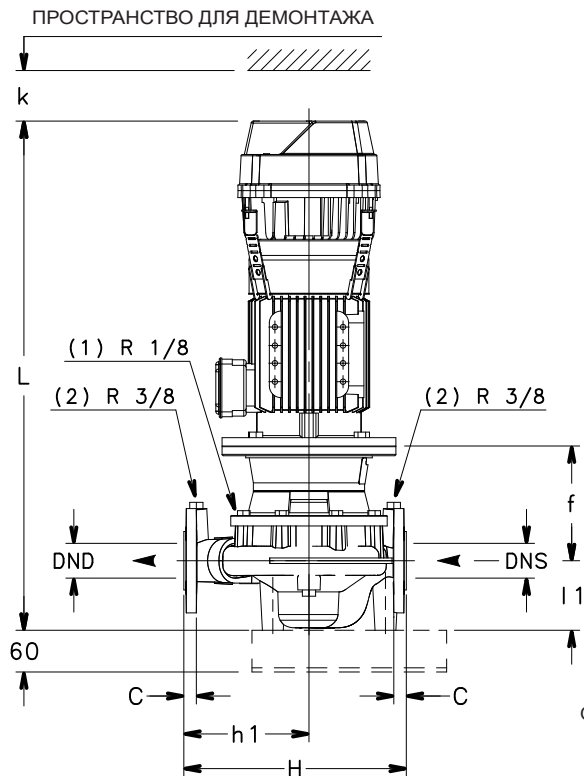
ТИП НАСОСА LNTSH..2	ГАБАРИТНЫЕ РАЗМЕРЫ (мм)											B	H	L			k	ВЕС (кг)		
	DND	DNS	b1	f	h1	h2	h3	l1	p	x	/2			/3	/4	/2		/3	/4	
											1- 230В			3- 230В	3- 400В	1- 230В		3- 230В	3- 400В	
32-160/07/S	32	32	257	155	180	40	110	90	155	275	514	320	678	678	678	300	70,2	70,2	70,2	
32-160/11/S	32	32	257	155	180	40	110	90	155	275	514	320	678	678	678	300	72,2	72,2	72,2	
32-160/15/S	32	32	257	155	180	40	110	90	155	275	514	320	678	678	678	300	80,2	80,2	80,2	
32-160/22/P	32	32	257	155	180	40	110	90	174	275	514	320	713	713	713	300	94,2	94,2	94,2	
32-160/30/P	32	32	257	165	180	40	110	90	174	275	514	320	-	-	723	300	-	-	104,2	
40-125/11/S	40	40	274,5	155	180	52	110	100	155	310	549	320	688	688	688	300	74,2	74,2	74,2	
40-125/15/S	40	40	274,5	155	180	52	110	100	155	310	549	320	688	688	688	300	82,2	82,2	82,2	
40-125/22/P	40	40	274,5	155	180	52	110	100	174	310	549	320	723	723	723	300	96,2	96,2	96,2	
40-125/30/P	40	40	274,5	165	180	52	110	100	174	310	549	320	748	748	733	300	116,0	116,0	106,2	
40-160/22/P	40	40	274,5	155	180	52	110	100	174	310	549	320	723	723	723	300	96,2	96,2	96,2	
40-160/30/P	40	40	274,5	165	180	52	110	100	174	310	549	320	748	748	733	300	116,0	116,0	106,2	
40-160/40/P	40	40	274,5	165	180	52	110	100	197	310	549	320	769	769	754	300	122,0	122,0	112,2	
40-160/55/P	40	40	274,5	192	180	52	110	100	214	310	549	320	-	852	852	300	-	148,0	148,0	
40-200/30/P	40	40	372,5	163	220	65	193	110	174	410	745	440	756	756	741	300	148,0	148,0	138,2	
40-200/40/P	40	40	372,5	163	220	65	193	110	197	410	745	440	777	777	762	300	154,0	154,0	144,2	
40-200/55/P	40	40	372,5	190	220	65	193	110	214	410	745	440	-	860	860	300	-	180,0	180,0	
40-200/75/P	40	40	372,5	190	220	65	193	110	256	410	745	440	-	867	852	300	-	228,2	218,0	
40-250/75/P	40	40	372,5	190	220	65	193	110	256	410	745	440	-	867	852	300	-	228,2	218,0	
40-250/110/P	40	40	372,5	220	220	65	193	110	256	410	745	440	-	958	943	300	-	262,2	252,0	
40-250/150/P	40	40	372,5	220	220	65	193	110	313	410	745	440	-	-	1024	300	-	-	328,2	
50-125/15/S	50	50	275	155	190	57	120	116	155	310	555	340	704	704	704	300	91,2	91,2	91,2	
50-125/22/P	50	50	275	155	190	57	120	116	174	310	555	340	739	739	739	300	105,2	105,2	105,2	
50-125/30/P	50	50	275	165	190	57	120	116	174	310	555	340	764	764	749	300	125,0	125,0	115,2	
50-125/40/P	50	50	275	165	190	57	120	116	197	310	555	340	785	785	770	300	131,0	131,0	121,2	
50-160/30/P	50	50	275	165	190	57	120	116	174	310	555	340	764	764	749	300	125,0	125,0	115,2	
50-160/40/P	50	50	275	165	190	57	120	116	197	310	555	340	785	785	770	300	131,0	131,0	121,2	
50-160/55/P	50	50	275	192	190	57	120	116	214	310	555	340	-	868	868	300	-	156,0	156,0	
50-160/75/P	50	50	275	192	190	57	120	116	256	310	555	340	-	-	860	300	-	-	195,0	
50-200/55/P	50	50	372,5	192	230	60	185	115	214	410	745	440	-	867	867	300	-	192,0	192,0	
50-200/75/P	50	50	372,5	192	230	60	185	115	256	410	745	440	-	874	859	300	-	240,2	230,0	
50-200/110/P	50	50	372,5	222	230	60	185	115	256	410	745	440	-	965	950	300	-	274,2	264,0	
50-250/110/P	50	50	372,5	222	230	60	185	115	256	410	745	440	-	965	950	300	-	274,2	264,0	
50-250/150/P	50	50	372,5	222	230	60	185	115	313	410	745	440	-	-	1031	300	-	-	340,2	
50-250/185/P	50	50	372,5	222	230	60	185	115	313	410	745	440	-	-	1031	300	-	-	358,2	
50-250/220/P	50	50	372,5	222	230	60	185	115	313	410	745	440	-	-	1031	300	-	-	380,2	
65-125/30/P	65	65	323	171	190	75	140	122	174	360	646	360	776	776	761	300	137,0	137,0	127,2	
65-125/40/P	65	65	323	171	190	75	140	122	197	360	646	360	797	797	782	300	143,0	143,0	133,2	
65-125/55/P	65	65	323	198	190	75	140	122	214	360	646	360	-	880	880	300	-	170,0	170,0	
65-125/75/P	65	65	323	198	190	75	140	122	256	360	646	360	-	-	872	300	-	-	208,0	
65-160/55/P	65	65	323	198	190	75	140	122	214	360	646	360	-	880	880	300	-	170,0	170,0	
65-160/75/P	65	65	323	198	190	75	140	122	256	360	646	360	-	-	872	300	-	-	208,0	
65-160/110/P	65	65	323	228	190	75	140	122	256	360	646	360	-	-	963	300	-	-	251,0	
65-200/110/P	65	65	377,5	222	250	76	196	118	256	420	762	475	-	968	953	300	-	282,2	282,2	
65-200/150/P	65	65	377,5	222	250	76	196	118	313	420	762	475	-	-	1034	300	-	-	348,2	
65-200/185/P	65	65	377,5	222	250	76	196	118	313	420	762	475	-	-	1034	300	-	-	366,2	
65-250/150/P	65	65	377,5	222	250	76	196	118	313	420	762	475	-	-	1034	300	-	-	348,2	
65-250/185/P	65	65	377,5	222	250	76	196	118	313	420	762	475	-	-	1034	300	-	-	366,2	
65-250/220/P	65	65	377,5	222	250	76	196	118	313	420	762	475	-	-	1034	300	-	-	388,2	

ПРИМЕЧАНИЕ: В качестве стандартных поставляются насосы с фланцами согласно EN 1092-2. Размеры фланцев см. на чертеже.

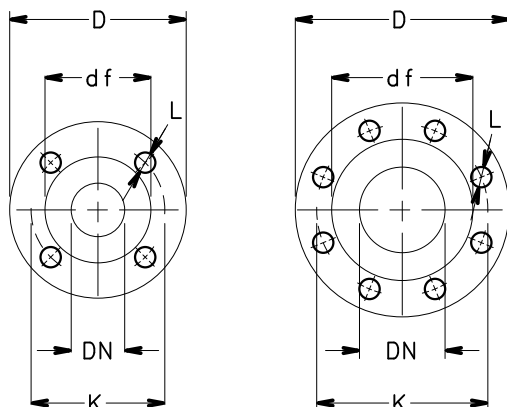
LNTSH-HVL-40-50-65_2p50-ru_b_td

СЕРИИ LNTSH 40, 50, 65

ГАБАРИТЫ И ВЕС 4-ПОЛЮСНЫХ МОДЕЛЕЙ 50 Гц



- DND
 (1) КЛАПАН ДЛЯ СПУСКА ВОЗДУХА
 (2) ПРИСОЕДИНЕНИЕ ДЛЯ МАНОМЕТРА
 (3) СЛИВНОЕ ОТВЕРСТИЕ



ФЛАНЦЫ

EN1092-2, PN 16 *)					
DN	D	K	C	df	L
40	150	110	18	84	4x19
50	165	125	20	99	4x19
65	185	145	20	118	4x19
80	200	160	22	132	8x19
100	230	180	24	157	8x19

*) ...ЗНАЧЕНИЯ «С» И «D» МОГУТ ОТЛИЧАТЬСЯ ОТ СТАНДАРТНЫХ.

A0028HVL-EN_A_DD

СЕРИИ LNTSH 40, 50, 65 ГАБАРИТЫ И ВЕС 4-ПОЛЮСНЫХ МОДЕЛЕЙ 50 Гц

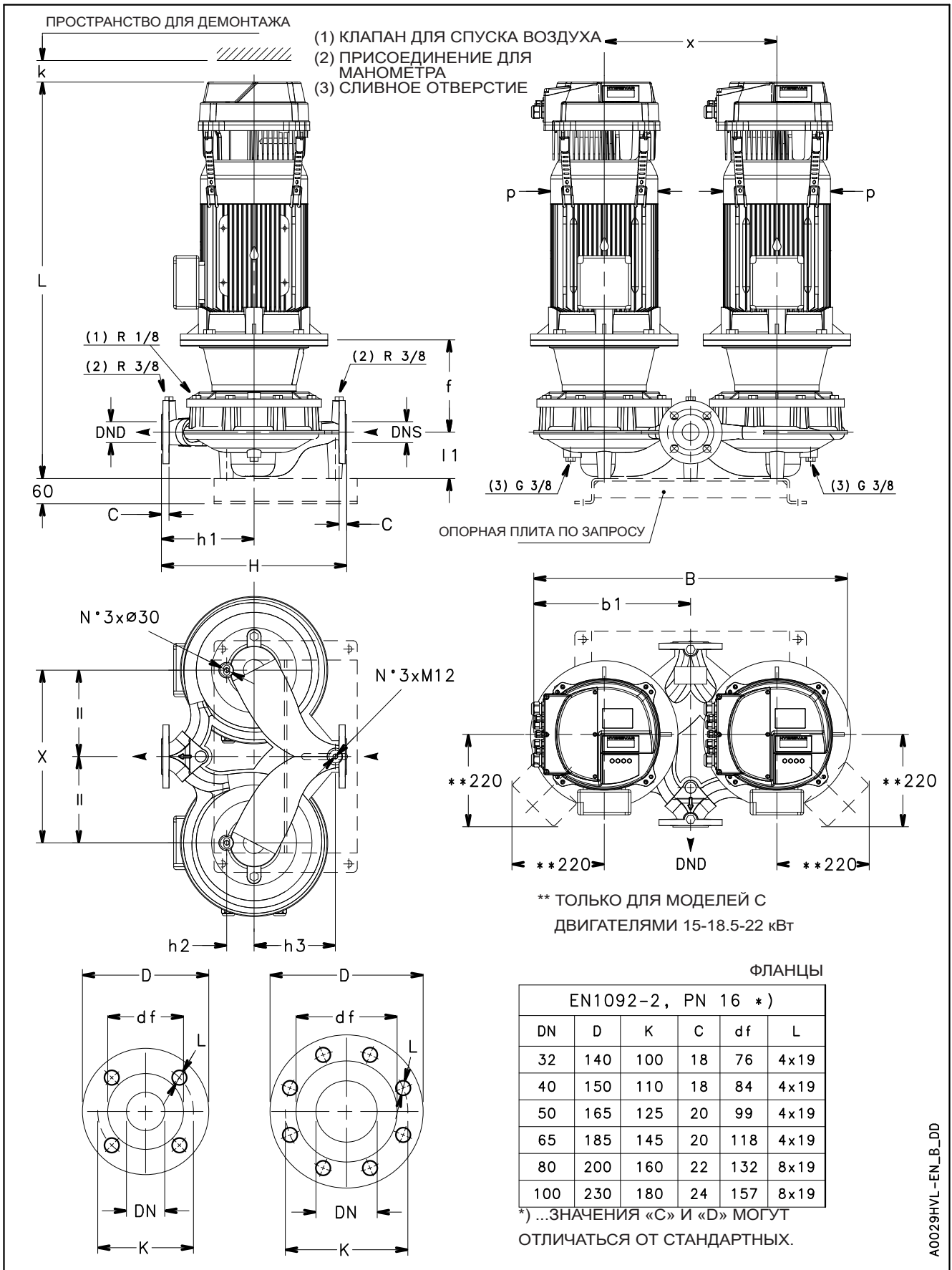
ТИП НАСОСА LNTSH..4	ГАБАРИТНЫЕ РАЗМЕРЫ (мм)										B	H	L			k	ВЕС (кг)		
	DND	DNS	b1	f	h1	h2	h3	l1	p	x			∅2	∅3	∅4		∅2	∅3	∅4
													1-230B	3-230B	3-400B		1-230B	3-230B	3-400B
40-160/05/S	40	40	275	155	180	52	110	100	155	310	549	320	688	688	688	300	74,2	74,2	74,2
40-160/07/X	40	40	275	155	180	52	110	100	159	310	549	320	656	656	656	300	80,2	80,2	80,2
40-200/05/S	40	40	373	152	220	65	193	110	155	410	745	440	696	696	696	300	106,2	106,2	106,2
40-200/07/X	40	40	373	152	220	65	193	110	159	410	745	440	664	664	664	300	112,2	112,2	112,2
40-200/11/P	40	40	373	152	220	65	193	110	174	410	745	440	731	731	731	300	124,2	124,2	124,2
40-250/11/P	40	40	373	152	220	65	193	110	174	410	745	440	731	731	731	300	124,2	124,2	124,2
40-250/15/P	40	40	373	152	220	65	193	110	174	410	745	440	731	731	731	300	132,2	132,2	132,2
40-250/22/P	40	40	373	162	220	65	193	110	214	410	745	440	765	765	765	300	154,2	154,2	154,2
50-125/05/S	50	50	275	155	190	57	120	116	155	310	555	340	704	704	704	300	83,2	83,2	83,2
50-160/05/S	50	50	275	155	190	57	120	116	155	310	555	340	704	704	704	300	83,2	83,2	83,2
50-160/07/X	50	50	275	155	190	57	120	116	159	310	555	340	672	672	672	300	89,2	89,2	89,2
50-160/11/P	50	50	275	155	190	57	120	116	174	310	555	340	739	739	739	300	101,2	101,2	101,2
50-200/07/X	50	50	373	155	230	60	185	115	159	410	745	440	671	671	671	300	124,2	124,2	124,2
50-200/11/P	50	50	373	155	230	60	185	115	174	410	745	440	738	738	738	300	136,2	136,2	136,2
50-200/15/P	50	50	373	155	230	60	185	115	174	410	745	440	738	738	738	300	144,2	144,2	144,2
50-250/11/P	50	50	373	155	230	60	185	115	174	410	745	440	738	738	738	300	136,2	136,2	136,2
50-250/15/P	50	50	373	155	230	60	185	115	174	410	745	440	738	738	738	300	144,2	144,2	144,2
50-250/22/P	50	50	373	165	230	60	185	115	214	410	745	440	772	772	772	300	165,2	165,2	165,2
50-250/30/P	50	50	373	165	230	60	185	115	214	410	745	440	818	818	803	300	184,0	184,0	174,2
65-125/05/S	65	65	323	161	190	75	140	122	155	360	646	360	716	716	716	300	96,2	96,2	96,2
65-125/07/X	65	65	323	161	190	75	140	122	159	360	646	360	684	684	684	300	102,2	102,2	102,2
65-125/11/P	65	65	323	161	190	75	140	122	174	360	646	360	751	751	751	300	114,2	114,2	114,2
65-160/07/X	65	65	323	161	190	75	140	122	159	360	646	360	684	684	684	300	102,2	102,2	102,2
65-160/11/P	65	65	323	161	190	75	140	122	174	360	646	360	751	751	751	300	114,2	114,2	114,2
65-160/15/P	65	65	323	161	190	75	140	122	174	360	646	360	751	751	751	300	122,2	122,2	122,2
65-200/11/P	65	65	377,5	155	250	76	196	118	174	420	762	475	741	741	741	300	144,2	144,2	144,2
65-200/15/P	65	65	377,5	155	250	76	196	118	174	420	762	475	741	741	741	300	152,2	152,2	152,2
65-200/22/P	65	65	377,5	165	250	76	196	118	214	420	762	475	775	775	775	300	174,2	174,2	174,2
65-250/22/P	65	65	377,5	165	250	76	196	118	214	420	762	475	775	775	775	300	174,2	174,2	174,2
65-250/30/P	65	65	377,5	165	250	76	196	118	214	420	762	475	821	821	806	300	192,0	192,0	182,2
65-250/40/P	65	65	377,5	165	250	76	196	118	214	420	762	475	850	850	835	300	230,0	230,0	220,2

ПРИМЕЧАНИЕ: В качестве стандартных поставляются насосы с фланцами согласно EN 1092-2. Размеры фланцев см. на чертеже.

LNTSH-HVL-40-50-65_4p50-ru_c_id

СЕРИИ LNTSH 80, 100

ГАБАРИТЫ И ВЕС 2-ПОЛЮСНЫХ МОДЕЛЕЙ 50 Гц



СЕРИИ LNTSH 80, 100 ГАБАРИТЫ И ВЕС 2-ПОЛЮСНЫХ МОДЕЛЕЙ 50 Гц

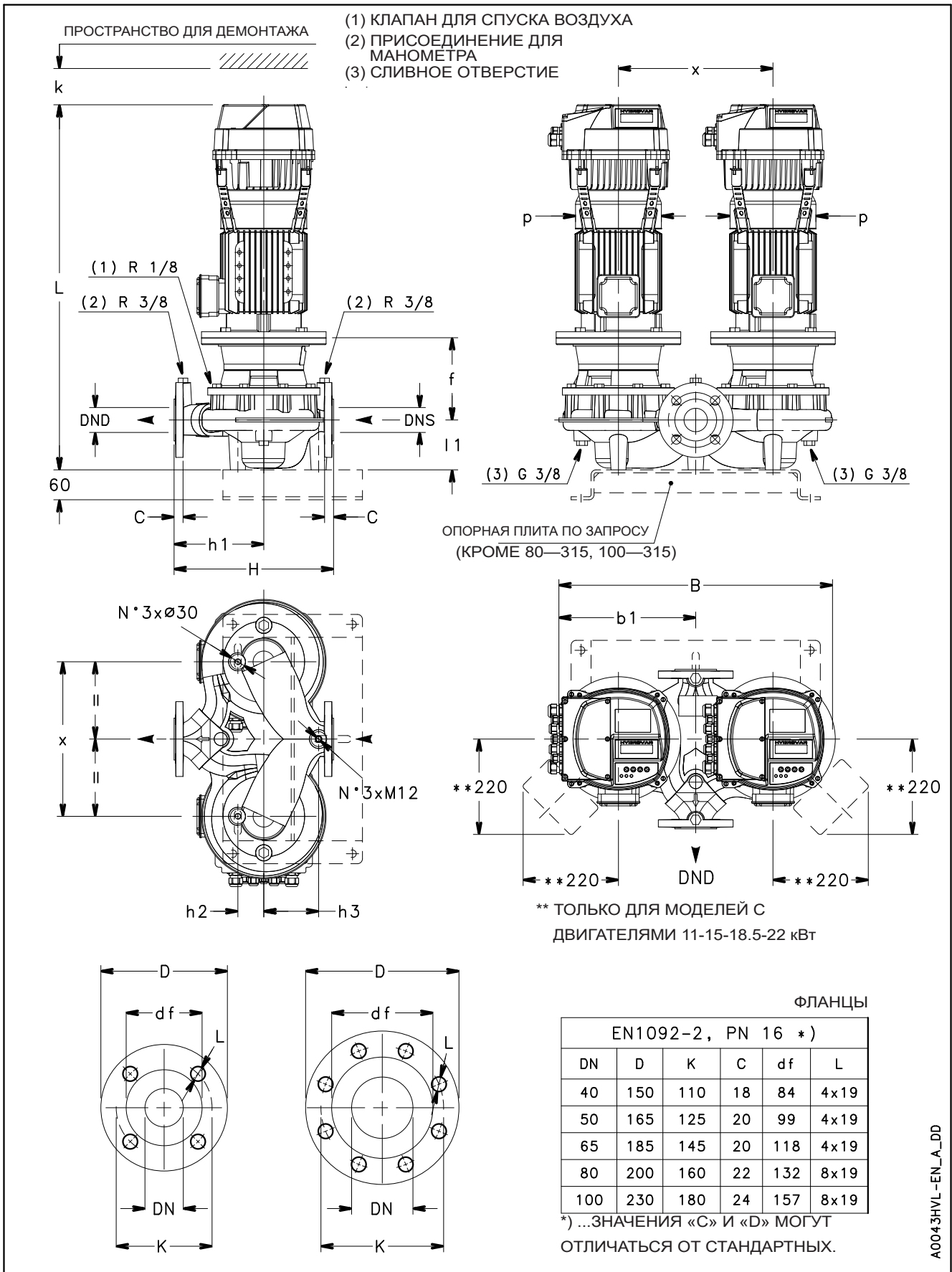
ТИП НАСОСА LNTSH..2	ГАБАРИТНЫЕ РАЗМЕРЫ (мм)										B	H	L			k ≥	BEC (кг)		
	DND	DNS	b1	f	h1	h2	h3	l1	p	x			/2	/3	/4		/2	/3	/4
													1-230B	3-230B	3-400B		1-230B	3-230B	3-400B
80-125/40/P	80	80	374	165	235	80	110	133	197	410	748	420	802	802	787	300	173,0	173,0	163,2
80-125/110/P	80	80	374	222	235	80	110	133	256	410	748	420	-	983	968	300	-	290,2	280,0
80-160/75/P	80	80	374	192	235	80	110	133	256	410	748	420	-	892	877	300	-	247,2	237,0
80-160/110/P	80	80	374	222	235	80	110	133	256	410	748	420	-	983	968	300	-	290,2	280,0
80-160/150/P	80	80	374	222	235	80	110	133	313	410	748	420	-	-	1049	300	-	-	356,2
80-160/185/P	80	80	374	222	235	80	110	133	313	410	748	420	-	-	1049	300	-	-	374,2
80-200/110/P	80	80	378	240	275	85	140	132	256	420	766	500	-	1000	985	300	-	290,2	280,0
80-200/150/P	80	80	378	240	275	85	140	132	313	420	766	500	-	-	1066	300	-	-	356,2
80-200/185/P	80	80	378	240	275	85	140	132	313	420	766	500	-	-	1066	300	-	-	374,2
80-200/220/P	80	80	378	240	275	85	140	132	313	420	766	500	-	-	1066	300	-	-	396,2
80-250/220/P	80	80	378	240	275	85	140	132	313	420	766	500	-	-	1066	300	-	-	396,2
100-160/110/P	100	100	374	227	280	87	125	158	256	410	748	500	-	1013	998	300	-	302,2	292,0
100-160/150/P	100	100	374	227	280	87	125	158	313	410	748	500	-	-	1079	300	-	-	368,2
100-160/185/P	100	100	374	227	280	87	125	158	313	410	748	500	-	-	1079	300	-	-	386,2
100-160/220/P	100	100	374	227	280	87	125	158	313	410	748	500	-	-	1079	300	-	-	408,2
100-200/220/P	100	100	381	240	300	90	160	179	313	420	783	550	-	-	1113	300	-	-	410,2

ПРИМЕЧАНИЕ: В качестве стандартных поставляются насосы с фланцами согласно EN 1092-2. Размеры фланцев см. на чертеже.

LNTSH-HVL-80-100_2p50-ru_b_td

СЕРИИ LNTSH 80, 100

ГАБАРИТЫ И ВЕС 4-ПОЛЮСНЫХ МОДЕЛЕЙ 50 Гц



A0043HVL-EN_A_DD

СЕРИИ LNTSH 80, 100 ГАБАРИТЫ И ВЕС 4-ПОЛЮСНЫХ МОДЕЛЕЙ 50 Гц

ТИП НАСОСА LNTSH..4	ГАБАРИТНЫЕ РАЗМЕРЫ (мм)										B	H	L			k	BEC (кг)		
	DND	DNS	b1	f	h1	h2	h3	l1	p	x			/2	/3	/4		/2	/3	/4
													1~230B	3~230B	3~40B		1~230B	3~230B	3~400B
80-125/05/S	80	80	374	155	235	80	110	133	155	410	748	420	721	721	721	300	125,2	125,2	125,2
80-125/15/P	80	80	374	155	235	80	110	133	174	410	748	420	756	756	756	300	160,2	160,2	160,2
80-160/11/P	80	80	374	155	235	80	110	133	174	410	748	420	756	756	756	300	152,2	152,2	152,2
80-160/15/P	80	80	374	155	235	80	110	133	174	410	748	420	756	756	756	300	160,2	160,2	160,2
80-160/22/P	80	80	374	165	235	80	110	133	24	410	748	420	790	790	790	300	182,2	182,2	182,2
80-200/15/P	80	80	377,5	173	275	85	140	132	174	420	766	500	773	773	773	300	181,2	181,2	181,2
80-200/22/P	80	80	377,5	183	275	85	140	132	214	420	766	500	807	807	807	300	202,2	202,2	202,2
80-200/30/P	80	80	377,5	183	275	85	140	132	214	420	766	500	853	853	838	300	220,0	220,0	210,2
80-200/40/P	80	80	377,5	183	275	85	140	132	214	420	766	500	882	882	867	300	258,0	258,0	248,2
80-250/30/P	80	80	377,5	183	275	85	140	132	214	420	766	500	853	853	838	300	200,0	200,0	190,2
80-250/40/P	80	80	377,5	183	275	85	140	132	214	420	766	500	882	882	867	300	238,0	238,0	228,2
80-250/55/P	80	80	377,5	210	275	85	140	132	256	420	766	500	-	932	932	300	-	260,0	260,0
80-250/75/P	80	80	377,5	210	275	85	140	132	256	420	766	500	-	947	932	300	-	278,2	268,0
80-315/75/P	80	80	433	210	330	90	140	145	256	420	851	620	-	960	945	300	-	354,2	344,0
80-315/110/P	80	80	433	240	330	90	140	145	313	420	851	620	-	1079	1064	300	-	483,2	473,0
80-315/150/P	80	80	433	240	330	90	140	145	313	420	851	620	-	-	1079	300	-	-	491,2
100-160/15/P	100	100	374	160	280	87	125	158	174	410	748	500	786	786	786	300	173,2	173,2	173,2
100-160/22/P	100	100	374	170	280	87	125	158	214	410	748	500	820	820	820	300	194,2	194,2	194,2
100-160/30/P	100	100	374	170	280	87	125	158	214	410	748	500	866	866	851	300	212,0	212,0	202,2
100-200/30/P	100	100	381	183	300	90	160	179	214	420	783	550	900	900	885	300	214,0	214,0	204,2
100-200/40/P	100	100	381	183	300	90	160	179	214	420	783	550	929	929	914	300	252,0	252,0	242,2
100-200/55/P	100	100	381	210	300	90	160	179	256	420	783	550	-	979	979	300	-	274,0	274,0
100-250/55/P	100	100	381	210	300	90	160	179	256	420	783	550	-	979	979	300	-	274,0	274,0
100-250/75/P	100	100	381	210	300	90	160	179	256	420	783	550	-	994	979	300	-	292,2	282,0
100-250/110/P	100	100	381	240	300	90	160	179	313	420	783	550	-	1113	1098	300	-	402,2	392,0
100-315/110/P	100	100	453	240	360	110	155	175	313	420	883	670	-	1109	1094	300	-	514,2	504,0
100-315/150/P	100	100	453	240	360	110	155	175	313	420	883	670	-	-	1109	300	-	-	522,2
100-315/185/W	100	100	453	240	360	110	155	175	360	420	883	670	-	-	1169	300	-	-	600,2
100-315/220/W	100	100	453	240	360	110	155	175	360	420	883	670	-	-	1207	300	-	-	634,2

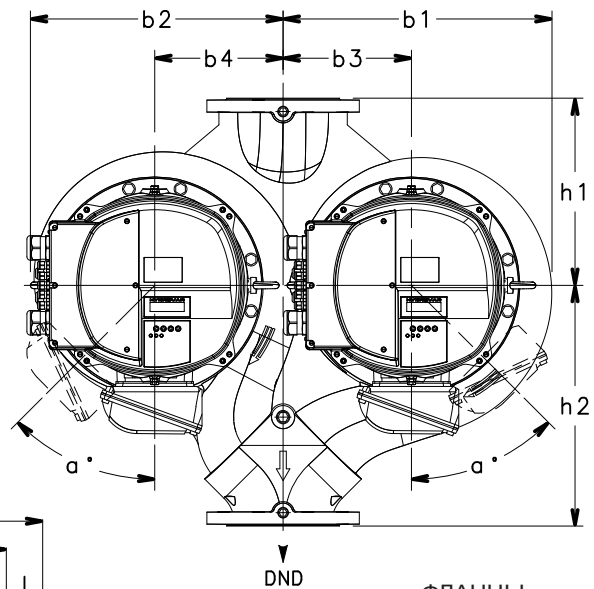
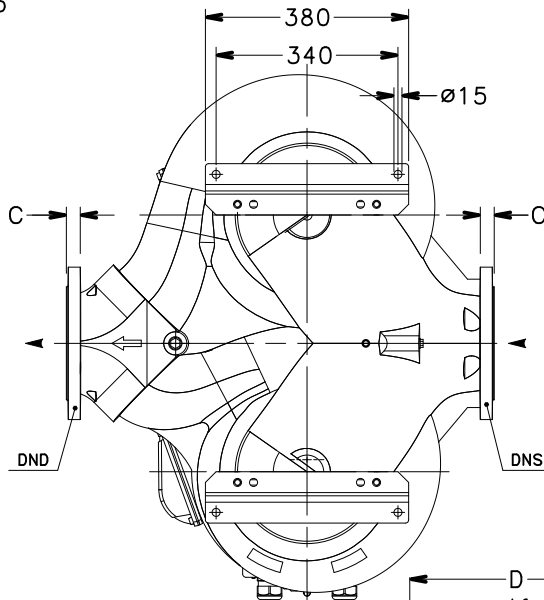
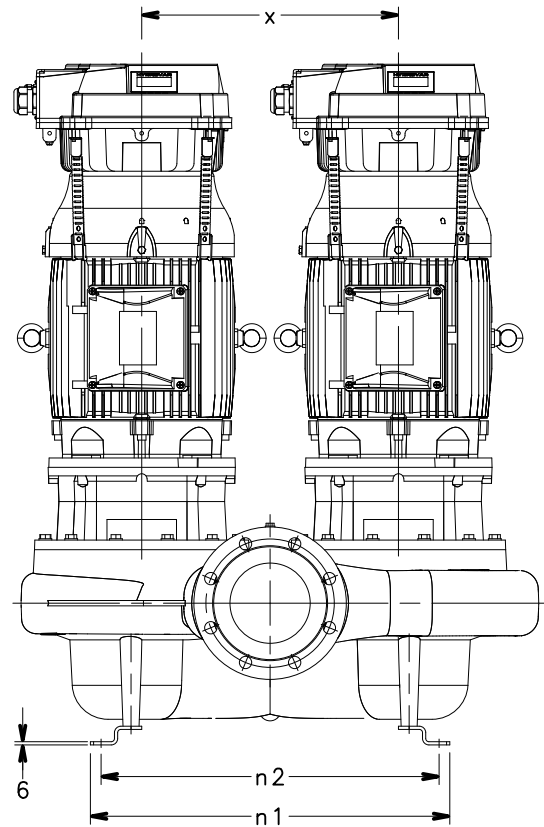
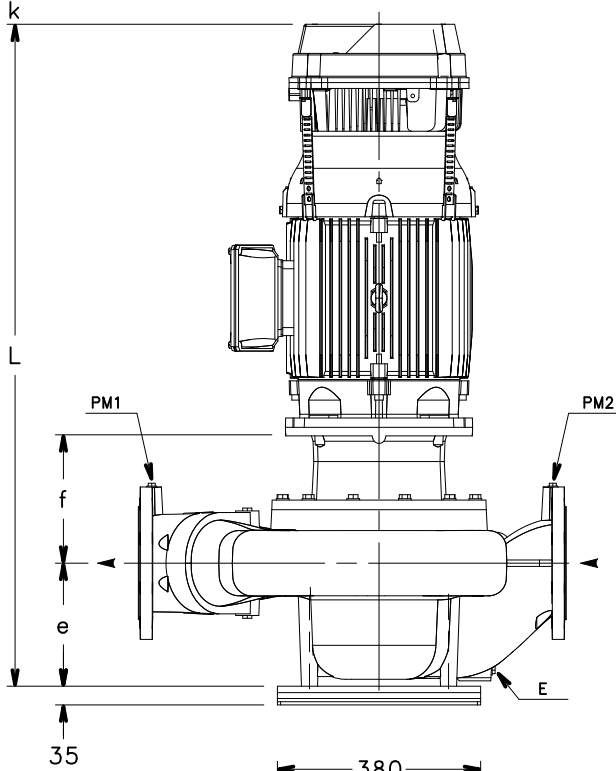
ПРИМЕЧАНИЕ: В качестве стандартных поставляются насосы с фланцами согласно EN 1092-2. Размеры фланцев см. на чертеже.

LNTSH-HVL-80-100_4p50-ru_c_id

СЕРИИ LNTSH 125, 150

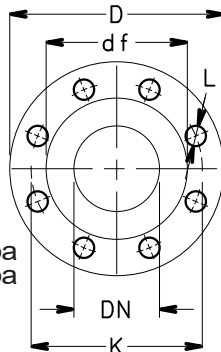
ГАБАРИТЫ И ВЕС 4-ПОЛЮСНЫХ МОДЕЛЕЙ 50 Гц

ПРОСТРАНСТВО ДЛЯ ДЕМОНТАЖА



Подключения	
PM1 / PM2	1/4"
E	1/4"

PM1.. Присоединение для манометра
 PM2.. Присоединение для манометра
 E..... Сливное отверстие



EN1092-2, PN 16 *)					
DN	D	K	C	df	L
125	255	210	26	184	8x19
150	285	240	26	211	8x23

*) ...ЗНАЧЕНИЯ «С» И «D» МОГУТ ОТЛИЧАТЬСЯ ОТ СТАНДАРТНЫХ.

A0030HYL-EN_A_DD

СЕРИИ LNTSH 125, 150 ГАБАРИТЫ И ВЕС 4-ПОЛЮСНЫХ МОДЕЛЕЙ 50 Гц

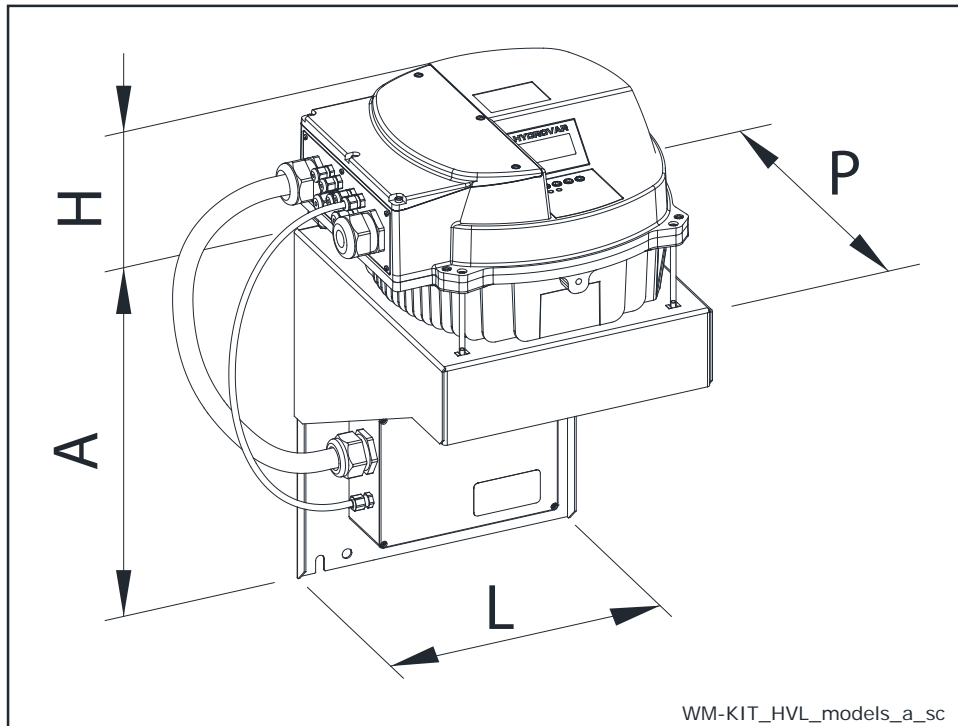
ТИП НАСОСА LNTSH..4	ГАБАРИТНЫЕ РАЗМЕРЫ (мм)														L			k	ВЕС (кг)		
	DND	DNS	a°	e	f	h1	h2	n1	n2	b1	b2	b3	b4	x	/2	/3	/4		/2	/3	/4
															1-230B	3-230B	3-400B		1-230B	3-230B	3-400B
125-160/22/P	125	125	0	200	183	280	340	572	532	412	365	235	160	395	875	875	875	300	238,6	238,6	238,6
125-160/30/P	125	125	0	200	183	280	340	572	532	412	365	235	160	395	921	921	906	300	256,5	256,5	251,6
125-160/40/P	125	125	0	200	183	280	340	572	532	412	365	235	160	395	950	950	935	300	299,5	299,5	294,6
125-200/55/P	125	125	0	200	210	280	340	572	532	412	365	235	160	395	-	1000	1000	300	-	319,5	319,5
125-200/75/P	125	125	0	200	210	280	340	572	532	412	365	235	160	395	-	1015	1000	300	-	334,6	329,5
125-250/75/P	125	125	0	230	215	350	450	652	612	480	516	250	250	500	-	1050	1035	300	-	418,6	413,5
125-250/110/P	125	125	45	230	245	350	450	652	612	480	516	250	250	500	-	1169	1154	300	-	462,6	457,5
125-315/150/P	125	125	45	230	245	350	450	652	612	480	516	250	250	500	-	-	1169	300	-	-	580,6
125-315/185/W	125	125	45	230	245	350	450	652	612	480	516	250	250	500	-	-	1229	300	-	-	682,6
125-315/220/W	125	125	45	230	245	350	450	652	612	480	516	250	250	500	-	-	1267	300	-	-	718,6
150-200/55/P	150	150	0	230	225	375	425	672	632	430	478	235	235	470	-	1045	1045	300	-	407,5	407,5
150-200/75/P	150	150	0	230	225	375	425	672	632	430	478	235	235	470	-	1060	1045	300	-	421,6	416,5
150-200/110/P	150	150	45	230	255	375	425	672	632	430	478	235	235	470	-	1179	1164	300	-	465,6	460,5
150-250/110/P	150	150	45	230	240	350	450	632	592	416	465	218	218	435	-	1164	1149	300	-	439,6	434,5
150-250/150/P	150	150	45	230	240	350	450	632	592	416	465	218	218	435	-	-	1164	300	-	-	523,6
150-315/185/W	150	150	30	230	254	350	450	672	632	466	503	240	240	480	-	-	1238	300	-	-	684,6
150-315/220/W	150	150	30	230	254	350	450	672	632	466	503	240	240	480	-	-	1276	300	-	-	720,6

ПРИМЕЧАНИЕ: В качестве стандартных поставляются насосы с фланцами согласно EN 1092-2. Размеры фланцев см. на чертеже.

LNTSH-HVL-125-150_4p50-ru_b_td

HYDROVAR HVL (КОМПЛЕКТ ДЛЯ НАСТЕННОГО МОНТАЖА) ГАБАРИТЫ И МАССА

В качестве дополнительного оборудования доступен комплект для настенного монтажа HYDROVAR. Он используется, если монтаж на насосе невозможен или необходимо управление из другого места. Комплект доступен для контроллеров нового поколения HYDROVAR HVL 2.015-4.220 (22 кВт). Скорость вращения охлаждающего вентилятора изменяется в зависимости от использования HYDROVAR, что оптимизирует потребление энергии и снижает шум.



ТИП КОМПЛЕКТА ДЛЯ НАСТЕННОГО МОНТАЖА	кВт	ЭЛЕКТРОПИТАНИЕ КОМПЛЕКТА ДЛЯ НАСТЕННОГО МОНТАЖА	РАЗМЕР HVL	ГАБАРИТНЫЕ РАЗМЕРЫ (мм)				ВЕС (кг)		
				A	H	L	P	HVL	КОМПЛ. ДЛЯ НАСТЕН. МОНТ.	
WM KIT HVL 2.015	1,5	1~ 230В	A	220	170	202	232	5,6	2,6	
WM KIT HVL 2.022	2,2			220	170	202	232	5,6	2,6	
WM KIT HVL 2.030	3		B	240	175	258	290	10,5	8,2	
WM KIT HVL 2.040	4			320	175	288	305	10,5	5,4	
WM KIT HVL 3.015	1,5	3~ 230В	A	220	170	202	232	5,6	2,6	
WM KIT HVL 3.022	2,2			220	170	202	232	5,6	2,6	
WM KIT HVL 3.030	3		B	240	175	258	290	10,5	8,2	
WM KIT HVL 3.040	4			240	175	258	290	10,5	8,2	
WM KIT HVL 3.055	5,5		C	240	175	258	290	10,5	8,2	
WM KIT HVL 3.075	7,5			400	200	325	365	15,6	11,6	
WM KIT HVL 3.110	11		400	200	325	365	15,6	11,6		
WM KIT HVL 4.015	1,5		3~ 400В	A	240	170	258	290	5,6	8,2
WM KIT HVL 4.022	2,2				240	170	258	290	5,6	8,2
WM KIT HVL 4.030	3				240	170	258	290	5,6	8,2
WM KIT HVL 4.040	4	240			170	258	290	5,6	8,2	
WM KIT HVL 4.055	5,5	B		240	175	258	290	10,5	8,2	
WM KIT HVL 4.075	7,5			240	175	258	290	10,5	8,2	
WM KIT HVL 4.110	11	C		320	175	288	305	10,5	5,4	
WM KIT HVL 4.150	15			400	200	325	365	15,6	11,6	
WM KIT HVL 4.185	18,5	C		400	200	325	365	15,6	11,6	
WM KIT HVL 4.220	22			400	200	325	365	15,6	11,6	

**e-LNT..E
ВЕРСИЯ С
ПРИВОДОМ И
ДВИГАТЕЛЕМ НА
ПОСТОЯННЫХ
МАГНИТАХ
(Привод e-SM)**

СЕРИЯ e-LNT..E e-LNT SMART

Общие сведения

Во многих секторах промышленности, от строительства и производства до сельского хозяйства и инженерных сетей зданий, растет необходимость в использовании интеллектуальных компактных и энергоэффективных насосных систем. По этой причине компания Lowara создала серию e-LNT: интегрированную интеллектуальную насосную систему с двигателем на постоянных магнитах (уровень эффективности IE5).

Интегрированная система управления в сочетании с высокой производительностью, мощностью и эффективностью двигателя и гидравлической части гарантируют низкие эксплуатационные затраты. К дополнительным преимуществам также относятся гибкость управления.

Экономия

Автоматика и двигатель с постоянными магнитами высокоэффективны и минимизируют потери мощности, отдавая максимум энергии гидравлической части насоса.

Усовершенствованная система управления со встроенным микропроцессором регулирует частоту вращения двигателя, обеспечивая требуемую рабочую точку насоса или соответствие параметрам системы.

За счет этого снижаются энергозатраты согласно требуемым рабочим условиям.

Таким образом, особенно в системах с непостоянной нагрузкой, возникает экономия электроэнергии.

Гибкость управления

Компактные размеры, низкие потери и гибкость в управлении являются преимуществами насосов e-LNT Smart по сравнению с другими насосами с постоянной скоростью вращения. Интеграция изделий серии e-LNT Smart в единую сеть управления упрощается благодаря широкому набору совместимых протоколов связи, включая аналоговые и цифровые входы.

В стандартном исполнении насос поставляется как решение без датчиков. Это обеспечивает более легкую, быструю и дешевую установку. Дополнительные датчики давления могут быть предоставлены в качестве принадлежностей.

Простота в эксплуатации и вводе в эксплуатацию

Насосы серии e-LNT Smart обладают интуитивно понятным интерфейсом, обеспечивают простую установку, и удобное подключение.

Система управления является интегрированной и не требует подключения дополнительных внешних устройств.

Области применения

- Системы водоснабжения в жилых зданиях
- Системы кондиционирования воздуха
- Установки очистки воды
- Промышленные установки
- Бытовые водонагреватели

* Пределы давления/температуры для e-LNT Smart такие же, как для насосного агрегата (стр. 16).



Система e-SM

- Уровень энергоэффективности IES5 (IEC 61800-9-2)
- Однофазное электроснабжение 230 В ±10%, 50/60 Гц
- Трехфазное электроснабжение:
 - от 0,37 кВт до 1,5 кВт: 230/400В +/- 10%, 50/60 Гц
 - 2,2кВт: 400В +/- 10%, 50/60 Гц
- Мощность до 2,2 кВт
- Класс защиты IP55
- Защита от работы всухую
- Система защищена от перегрева

Насос

- Расход:
 - до 44 м³/ч (работа одного насоса)
 - до 79 м³/ч (работа двух насосов)
- Напор: до 39 м
- Температура окружающей среды: от -20 до +50°C без ухудшения производительности
- Температура* перекачиваемой жидкости: до +140°C
- Максимальное рабочее давление* 16 бар (PN 16)
- Гидравлические характеристики соответствуют допустимым отклонениям, указанным в стандарте ISO 9906:2012

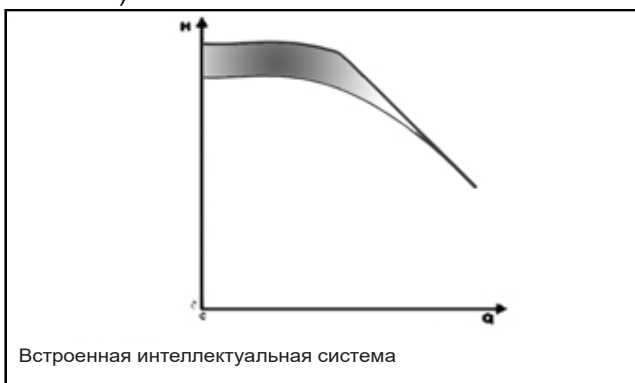
Двигатель

- Уровень энергоэффективности IE5 (IEC TS 60034-30-2:2016)
- Синхронный электродвигатель с постоянными магнитами (TEFC), закрытая конструкция, воздушное охлаждение
- Класс изоляции 155 (F)
- Защита от перегрузки и короткозамкнутый ротор с встроенной автоматической защитой

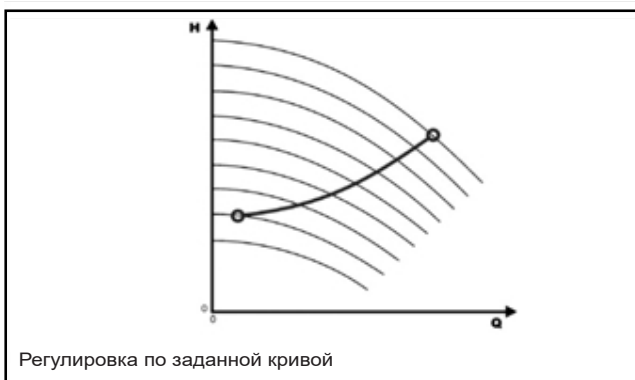
СЕРИЯ e-LNT..E e-LNT SMART

Приводы серии e-LNT Smart оборудованы интеллектуальной системой управления, оптимизирующей гидравлические показатели и минимизирующей потери.

Встроенная интеллектуальная система: электронная система управления двигателем обеспечивает повышение производительности на 20% по сравнению с аналогичными насосами с нерегулируемой скоростью (зона, выделенная цветом, на рис. «Встроенная интеллектуальная система»).

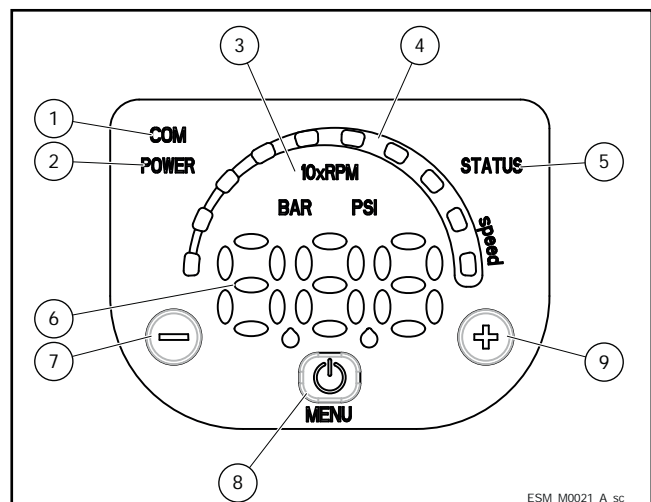


Регулировка: возможна как при постоянном давлении, так и согласно кривой характеристики системы, на основании предпочтений заказчика. Другой вариант — согласно внешнему сигналу или с предварительно заданной скоростью.

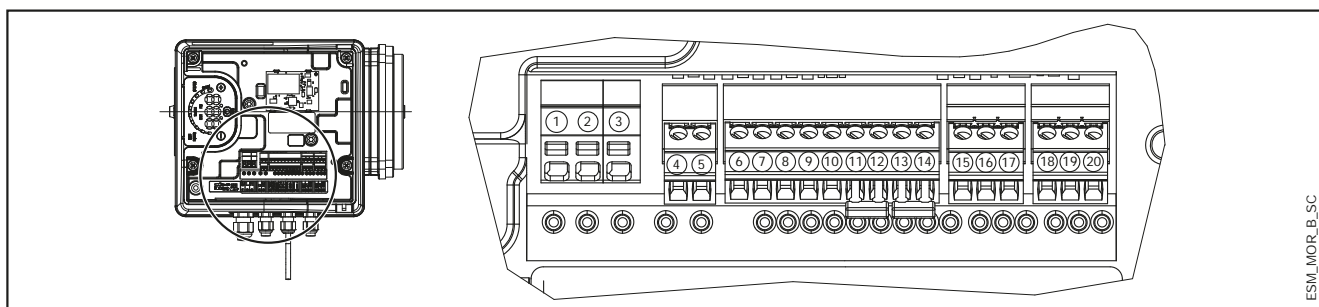


Интуитивно понятный и простой интерфейс: Можно управлять установкой всего тремя кнопками. Удобный дисплей рассчитан на полное управление работой системы.

- ① Индикатор связи
- ② Индикатор питания
- ③ Индикаторы единиц измерения
- ④ Индикатор скорости
- ⑤ Индикатор состояния
- ⑥ Цифровой дисплей
- ⑦ Клавиша уменьшения
- ⑧ Клавиша включения/выключения и вызова меню
- ⑨ Клавиша увеличения



СЕРИЯ e-LNT..E ОДНОФАЗНАЯ КЛЕММНАЯ КОЛОДКА

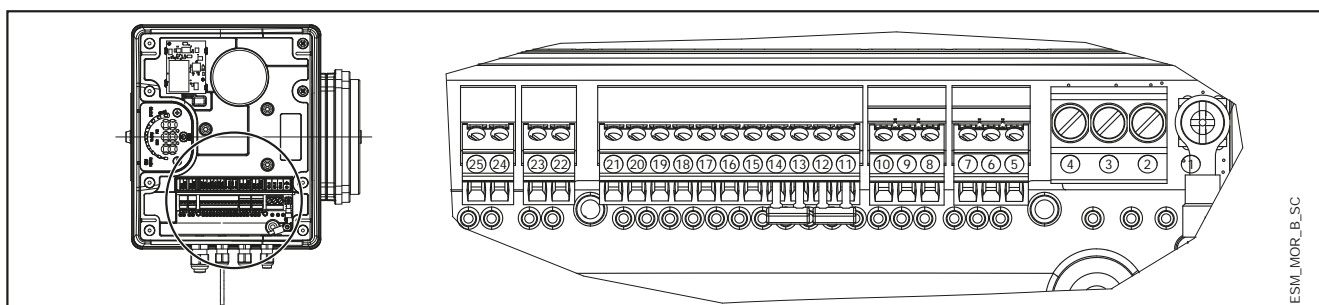


ESM_MOR_B_SC

ССЫЛ.	ПОЗИЦИЯ	ОПИСАНИЕ
4	Сигнал отказа	ОБЩ. — реле состояния ошибки
5		НР — реле состояния ошибки
6	Подача вспомогательного напряжения	Подача вспомогательного напряжения +15 В пост. тока
7	Аналоговый вход 0—10 В	Вход режима исполнительного устройства 0—10 В
8		GND для входа 0—10 В
9	Внешний датчик давления [в том числе дифференциального]	Электропитание внешнего датчика +15 В пост. тока
10		Вход внешнего датчика 4—20 мА
11	Внешний пуск/стоп	Внешний входной эталонный сигнал ВКЛ./ВЫКЛ.
12		Внешний вход ВКЛ./ВЫКЛ.
13	Внешний сигнал отсутствия воды	Входной сигнал низкого уровня воды
14		Эталонный сигнал низкого уровня воды
15		RS485, порт 1: RS485-1N B (-)
16	Коммуникационная шина	RS485, порт 1: RS485-1P A (+)
17		Электронное заземление
18		RS485, порт 2: RS485, порт 2: RS485-2N B (-), активен только с дополнительным модулем
19	Коммуникационная шина	RS485, порт 2: RS485, порт 2: RS485-2P A (+), активен только с дополнительным модулем
20		Электронное заземление

MorsM-ru_a_sc

ТРЕХФАЗНАЯ КЛЕММНАЯ КОЛОДКА



ESM_MOR_B_SC

ССЫЛ.	ПОЗИЦИЯ	ОПИСАНИЕ
5		Электронное заземление
6	Коммуникационная шина	RS485, порт 1: RS485-1P A (+)
7		RS485, порт 1: RS485-1N B (-)
8		Электронное заземление
9	Коммуникационная шина	RS485, порт 2: RS485, порт 2: RS485-2P A (+), активен только с дополнительным модулем
10		RS485, порт 2: RS485, порт 2: RS485-2N B (-), активен только с дополнительным модулем
11	Внешний сигнал отсутствия воды	Эталонный сигнал низкого уровня воды
12		Входной сигнал низкого уровня воды
13	Внешний пуск/стоп	Внешний входной эталонный сигнал ВКЛ./ВЫКЛ.
14		Внешний вход ВКЛ./ВЫКЛ.
15	Внешний датчик давления	Вход внешнего датчика 4—20 мА
16		Электропитание внешнего датчика +15 В пост. тока
17	Внешний датчик давления [в том числе дифференциального]	Вход внешнего датчика 4—20 мА
18		Электропитание внешнего датчика +15 В пост. тока
19	Аналоговый вход 0—10 В	GND для входа 0—10 В
20		Вход режима исполнительного устройства 0—10 В
21	Подача вспомогательного напряжения	Подача вспомогательного напряжения +15 В пост. тока
22	Сигнал работы двигателя	Нормально разомкнутый контакт
23		Общий контакт
24	Сигнал отказа	НР — реле состояния ошибки
25		ОБЩ. — реле состояния ошибки

MorsT-ru a_sc

СЕРИЯ e-LNT..E - ОДИНОЧНЫЙ РЕЖИМ ТАБЛИЦА ГИДРАВЛИЧЕСКИХ ХАРАКТЕРИСТИК

ТИП НАСОСА LNT..E Одиночный Режим	ДВИГАТЕЛЬ PN кВт	Q = ПОДАЧА										
		л/мин 0	73,3	146,7	220,0	293,3	366,7	440,0	513,3	586,7	660,0	733,3
		м3/ч 0	4,4	8,8	13,2	17,6	22,0	26,4	30,8	35,2	39,6	44,0
H = НАПОР, МЕТРОВ ВОДЯНОГО СТОЛБА												
32-160/03	0,37	10,3	10,7	8,4	3,9							
32-160/05	0,55	14,3	14,9	12,3	7,6							
32-160/07	0,75	24,2	20,4	14,6	8,9	2,9						
32-160/15	1,5	34,5	33,1	26,1	19,2	12,6						
32-160/22	2,2	38,5	39,6	39,9	32,7	25,0	18,2	10,2				
40-125/03	0,37	8,2	8,2	5,8	3,5							
40-125/05	0,55	13,4	13,4	10,6	7,7	4,9						
40-125/11	1,1	21,9	22,5	18,6	14,9	11,5	8,1					
40-125/15	1,5	25,8	26,7	26,2	22,1	17,9	14,1	10,2				
40-125/22	2,2	34,9	35,8	36,3	31,1	26,3	21,9	17,5	13,2	8,6		
50-125/05	0,55	8,3	8,2	8,0	6,6	5,5	4,5					
50-125/11	1,1	13,4	13,1	12,2	10,9	9,5	8,0	6,4	4,8			
50-125/15	1,5	18,7	18,6	18,0	16,6	14,7	12,9	11,3	9,8	8,3		
50-125/22	2,2	25,8	25,7	25,7	24,8	22,4	20,1	17,9	15,8	13,8	11,9	9,9

Int-esmT-2pS-ru_a_th

ТАБЛИЦА ЭЛЕКТРИЧЕСКИХ ХАРАКТЕРИСТИК

ТИП НАСОСА LNT..E Одиночный Режим	ОДНОФАЗНАЯ ВЕРСИЯ				ТРЕХФАЗНАЯ ВЕРСИЯ				
	ДВИГАТЕЛЬ		УЗЕЛ e-SM		ДВИГАТЕЛЬ		УЗЕЛ e-SM		
	P _N кВт	ТИП 1x230 В	* P ₁ кВт	220-240 В А	P _N кВт	ТИП 1x230 В	* P ₁ кВт	220-240 В А	380-460 В А
32-160/03	0,37	ESM90R../103	0,50	2,62-2,29	0,37	ESM90R../303	0,50	2,12-1,96	1,48-1,33
32-160/05	0,55	ESM90R../105	0,73	3,73-3,24	0,55	ESM90R../305	0,76	3,21-2,93	2,13-1,9
32-160/07	0,75	ESM90R../107	0,90	4,43-3,84	0,75	ESM90R../307	0,90	3,91-3,43	2,53-2,29
32-160/15	1,5	ESM90R../115	1,58	7,75-6,61	1,5	ESM90R../315	1,64	6,17-5,66	4,11-3,62
32-160/22	-	-	-	-	2,2	ESM90R../322	2,47	-	5,90-5,20
40-125/03	0,37	ESM90R../103	0,34	1,91-1,67	0,37	ESM90R../303	0,36	1,69-1,57	1,22-1,12
40-125/05	0,55	ESM90R../105	0,62	3,05-2,65	0,55	ESM90R../305	0,65	2,63-2,41	1,78-1,59
40-125/11	1,1	ESM90R../111	1,17	5,7-4,87	1,1	ESM90R../311	1,23	4,72-4,36	3,14-2,77
40-125/15	1,5	ESM90R../115	1,77	8,55-7,36	1,5	ESM90R../315	1,80	6,78-6,16	4,54-4,02
40-125/22	-	-	-	-	2,2	ESM90R../322	2,57	-	5,90-5,20
50-125/05	0,55	ESM90R../105	0,60	3,02-2,63	0,55	ESM90R../305	0,61	2,61-2,39	1,77-1,58
50-125/11	1,1	ESM90R../111	1,00	4,88-4,17	1,1	ESM90R../311	1,02	4,11-3,82	2,74-2,42
50-125/15	1,5	ESM90R../115	1,77	8,17-7,02	1,5	ESM90R../315	1,72	6,52-6,08	4,48-3,97
50-125/22	-	-	-	-	2,2	ESM90R../322	2,44	-	5,86-5,16

 * Максимальное значение в заданном диапазоне: P₁ = входная мощность; I = входной ток.

Int-esm-2pS-ru_a_te

СЕРИЯ e-LNT..E - ПАРАЛЛЕЛЬНЫЙ РЕЖИМ ТАБЛИЦА ГИДРАВЛИЧЕСКИХ ХАРАКТЕРИСТИК

ТИП НАСОСА LNT..E Параллельный Режим	ДВИГАТЕЛЬ PN кВт	Q = ПОДАЧА										
		л/мин 0	133,3	266,7	400,0	533,3	666,7	800,0	933,3	1066,7	1200,0	1320,0
		м ³ /ч 0	8,0	16,0	24,0	32,0	40,0	48,0	56,0	64,0	72,0	79,2
H = НАПОР, МЕТРОВ ВОДЯНОГО СТОЛБА												
32-160/03	0,37	10,6	10,4	8,0	3,0							
32-160/05	0,55	14,4	14,2	11,8	7,5							
32-160/07	0,75	24,1	17,1	13,7	8,6	2,0						
32-160/15	1,5	33,6	31,8	25,0	18,0	10,9						
32-160/22	2,2	38,4	38,4	34,9	30,1	23,3	14,4	3,4				
40-125/03	0,37	8,4	7,3	5,2	2,8							
40-125/05	0,55	13,4	12,1	9,9	7,2	4,1						
40-125/11	1,1	22,0	20,5	17,3	14,1	10,6	6,7					
40-125/15	1,5	25,9	25,4	22,8	19,8	16,5	12,7	8,4				
40-125/22	2,2	34,8	34,6	31,3	28,0	24,3	19,9	15,2	10,3	5,3		
50-125/05	0,55	8,3	8,1	7,1	6,2	5,0	3,6					
50-125/11	1,1	13,4	12,6	11,3	10,1	8,9	7,3	5,5	3,4			
50-125/15	1,5	18,7	18,0	16,3	14,6	12,9	11,2	9,6	7,8	5,8		
50-125/22	2,2	25,8	25,5	23,9	21,2	19,0	17,5	16,0	13,9	11,3	8,5	6,1

Int-esmT-2pP-ru_a_th

СЕРИЯ e-LNT..E - ОДНОФАЗНАЯ ВЕРСИЯ ТАБЛИЦА ЭЛЕКТРИЧЕСКИХ ХАРАКТЕРИСТИК

Номинальная мощность двигателя гарантируется при работе в диапазоне 3000-3600 об/мин. Работа при частоте вращения свыше 3600 об/мин невозможна, рабочий режим двигателя автоматически ограничивается; до 3000 об/мин двигатель работает с частичной нагрузкой.

P _N кВт	ТИП ДВИГАТЕЛЯ	РАЗМЕР IEC*	Конструктивно е исполнение	СКОРОСТЬ	ВХОДНОЙ ТОК	ДАнные, относящиеся к напряжению 230 В						IEC		
				(ОБ/МИН)** мин ⁻¹		I (A) 208- 240 В	In А	cosφ	Tn Нм	η %				
									4/4	3/4	2/4			
0,37	ESM90R/103 LNEE	90R	Специальная	3000	2,28-1,99	2,08	0,95	1,18	81,3	79,1	74,3	2		
				3600	2,30-2,02	2,10		0,98	80,6	77,5	72,0			
	ESM90RS8/103 LNEE			B5	3000	2,28-1,99	2,08	0,95	1,18	81,3	79,1		74,3	2
					3600	2,30-2,02	2,10		0,98	80,6	77,5		72,0	
	0,55		ESM90R/105 LNEE	90R	Специальная	3000	3,27-2,85	2,96	0,97	1,75	83,3	82,2	78,8	2
						3600	3,27-2,85	2,96		1,46	83,3	81,5	77,5	
ESM90RS8/105 LNEE		B5	3000			3,27-2,85	2,96	0,97	1,75	83,3	82,2	78,8	2	
			3600			3,27-2,85	2,96		1,46	83,3	81,5	77,5		
0,75		ESM90R/107 LNEE	90R		Специальная	3000	4,43-3,84	4,00	0,98	2,39	83,3	83,3	81,5	2
						3600	4,38-3,79	3,94		1,99	84,5	83,5	80,6	
	ESM90RS8/107 LNEE	B5		3000		4,43-3,84	4,00	0,98	2,39	83,3	83,3	81,5	2	
				3600		4,38-3,79	3,94		1,99	84,5	83,5	80,6		
	1,10	ESM90R/111 LNEE		90R	Специальная	3000	6,26-5,35	5,64	0,99	3,50	85,7	85,1	82,7	2
						3600	6,20-5,32	5,63		2,92	85,9	84,6	81,4	
ESM90RS8/111 LNEE		B5	3000			6,26-5,35	5,64	0,99	3,50	85,7	85,1	82,7	2	
			3600			6,20-5,32	5,63		2,92	85,9	84,6	81,4		
1,50		ESM90R/115 LNEE	90R		Специальная	3000	8,57-7,32	7,69	0,99	4,77	85,6	85,7	84,7	2
						3600	8,42-7,25	7,62		3,98	86,3	85,9	84,0	
	ESM90RS8/115 LNEE	B5		3000		8,57-7,32	7,69	0,99	4,77	85,6	85,7	84,7	2	
				3600		8,42-7,25	7,62		3,98	86,3	85,9	84,0		
	ESM90RS8/115 LNEE	B5		3000	8,57-7,32	7,69	0,99	4,77	85,6	85,7	84,7	2		
				3600	8,42-7,25	7,62		3,98	86,3	85,9	84,0			

* R = Уменьшенный размер корпуса двигателя по сравнению с валом и фланцем.

LNE_Smart-motm_ru_a_te

** Указанная частота вращения представляет собой верхний и нижний пределы рабочего диапазона частот вращения при номинальной мощности.

СЕРИЯ e-LNT..E - ТРЕХФАЗНАЯ ВЕРСИЯ

ТАБЛИЦА ЭЛЕКТРИЧЕСКИХ ХАРАКТЕРИСТИК

Номинальная мощность двигателя гарантируется при работе в диапазоне 3000-3600 об/мин. Работа при частоте вращения свыше 3600 об/мин невозможна, рабочий режим двигателя автоматически ограничивается; до 3000 об/мин двигатель работает с частичной нагрузкой.

P _N кВт	ТИП ДВИГАТЕЛЯ	РАЗМЕР IEC*	Конструктивное исполнение	СКОРОСТЬ (ОБ/МИН)** мин ⁻¹	ВХОДНОЙ ТОК I (A) 208-240/380-460 V	ДАННЫЕ, ОТНОСЯЩИЕСЯ К НАПРЯЖЕНИЮ 400 В							
						In A	cosφ	Tn Нм	η % 4/4 3/4 2/4			IES	
0,37	ESM90R/303 LNEE	90R	Специальная	3000	2,01-1,85/1,41-1,28	1,42	0,48	1,18	78,6	75,6	70,1	2	
				3600	2,13-1,83/1,43-1,33	1,36		0,98	83,1	80,7	76,1		
	ESM90RS8/303 LNEE			3000	2,01-1,85/1,41-1,28	1,42	0,48	1,18	78,6	75,6	70,1		2
					2,13-1,83/1,43-1,33	1,36		0,98	83,1	80,7	76,1		
	ESM90R/303 B5		3000	B5	2,01-1,85/1,41-1,28	1,42	0,48	1,18	78,6	75,6	70,1	2	
					2,13-1,83/1,43-1,33	1,36		0,98	83,1	80,7	76,1		
0,55	ESM90R/305 LNEE	90R	Специальная	3000	2,81-2,57/1,89-1,69	1,88	0,52	1,75	81,1	79,3	75,5	2	
				3600	2,90-2,52/1,90-1,73	1,80		1,46	85,4	83,8	80,6		
	ESM90RS8/305 LNEE			3000	2,81-2,57/1,89-1,69	1,88	0,52	1,75	81,1	79,3	75,5		2
					2,90-2,52/1,90-1,73	1,80		1,46	85,4	83,8	80,6		
	ESM90R/305 B5		3000	B5	2,81-2,57/1,89-1,69	1,88	0,52	1,75	81,1	79,3	75,5	2	
					2,90-2,52/1,90-1,73	1,80		1,46	85,4	83,8	80,6		
0,75	ESM90R/307 LNEE	90R	Специальная	3000	3,70-3,37/2,44-2,17	2,41	0,55	2,39	81,9	81,2	78,6	2	
				3600	3,74-3,28/2,43-2,20	2,31		1,99	86,1	85,5	83,1		
	ESM90RS8/307 LNEE			3000	3,70-3,37/2,44-2,17	2,41	0,55	2,39	81,9	81,2	78,6		2
					3,74-3,28/2,43-2,20	2,31		1,99	86,1	85,5	83,1		
	ESM90R/307 B5		3000	B5	3,70-3,37/2,44-2,17	2,41	0,55	2,39	81,9	81,2	78,6	2	
					3,74-3,28/2,43-2,20	2,31		1,99	86,1	85,5	83,1		
1,10	ESM90R/311 LNEE	90R	Специальная	3000	5,12-4,73/3,41-3,01	3,35	0,57	3,50	82,8	81,3	77,7	2	
				3600	5,15-4,69/3,45-3,06	3,32		2,92	83,5	81,6	77,6		
	ESM90RS8/311 LNEE			3000	5,12-4,73/3,41-3,01	3,35	0,57	3,50	82,8	81,3	77,7		2
					5,15-4,69/3,45-3,06	3,32		2,92	83,5	81,6	77,6		
	ESM90R/311 B5		3000	B5	5,12-4,73/3,41-3,01	3,35	0,57	3,50	82,8	81,3	77,7	2	
					5,15-4,69/3,45-3,06	3,32		2,92	83,5	81,6	77,6		
1,50	ESM90R/315 LNEE	90R	Специальная	3000	6,73-6,17/4,49-3,95	4,39	0,59	4,77	83,1	82,8	80,6	2	
				3600	6,69-6,08/4,48-3,97	4,32		3,98	84,6	83,6	80,8		
	ESM90RS8/315 LNEE			3000	6,73-6,17/4,49-3,95	4,39	0,59	4,77	83,1	82,8	80,6		2
					6,69-6,08/4,48-3,97	4,32		3,98	84,6	83,6	80,8		
	ESM90R/315 B5		3000	B5	6,73-6,17/4,49-3,95	4,39	0,59	4,77	83,1	82,8	80,6	2	
					6,69-6,08/4,48-3,97	4,32		3,98	84,6	83,6	80,8		
2,20	ESM90R/322 LNEE	90R	Специальная	3000	- /6,03-5,32	5,81	0,62	7	87,6	87,4	85,9	2	
				3600	- /5,93-5,24	5,74		5,84	88,9	88,2	86,3		
	ESM90RS8/322 LNEE			3000	- /6,03-5,32	5,81	0,62	7	87,6	87,4	85,9		2
					- /5,93-5,24	5,74		5,84	88,9	88,2	86,3		
	ESM90R/322 B5		3000	B5	- /6,03-5,32	5,81	0,62	7	87,6	87,4	85,9	2	
					- /5,93-5,24	5,74		5,84	88,9	88,2	86,3		

* R = Уменьшенный размер корпуса двигателя по сравнению с валом и фланцем.

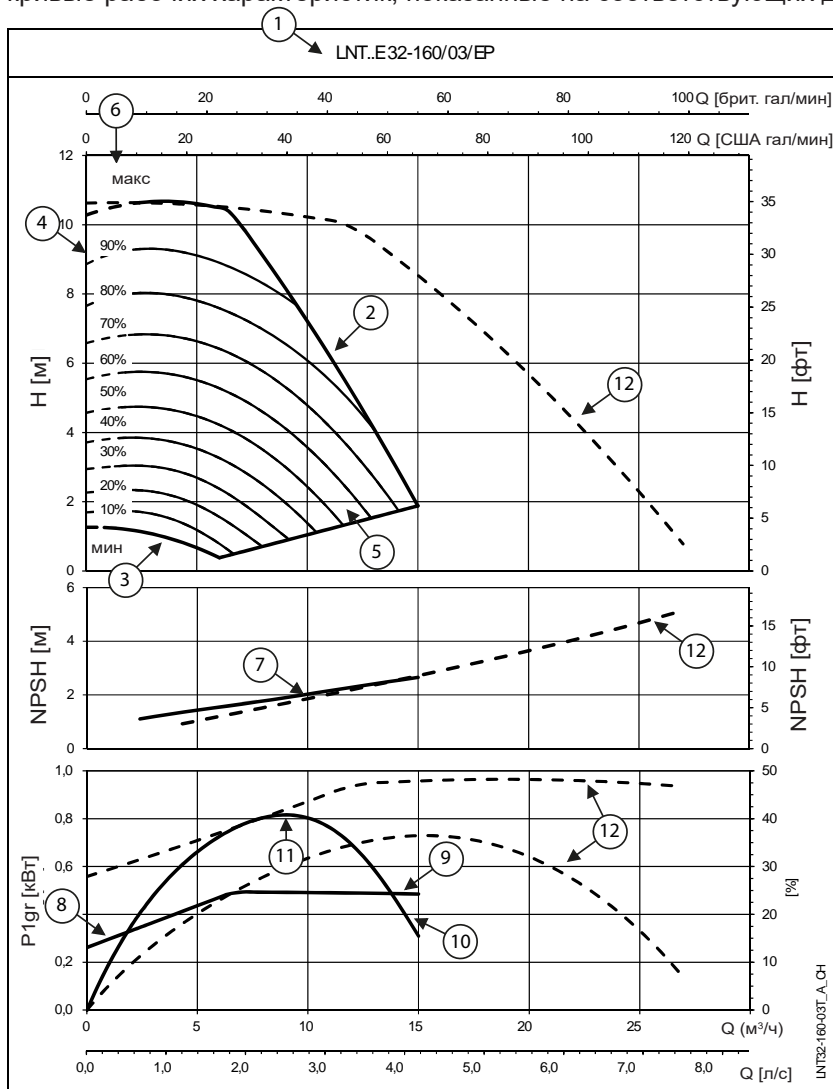
LNE_Smart-mott_ru_a_te

** Указанная частота вращения представляет собой верхний и нижний пределы рабочего диапазона частот вращения при номинальной мощности.

СЕРИЯ e-LNT..E

ПОРЯДОК ЧТЕНИЯ КРИВЫХ ДЛЯ НАСОСОВ СЕРИИ SMART

Чтобы максимально использовать потенциал насосов серии Smart, важно надлежащим образом читать кривые рабочих характеристик, показанные на соответствующих диаграммах:



① Модель насоса

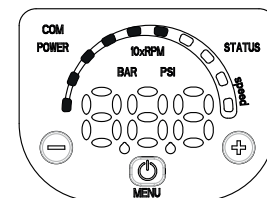
② Кривая максимальной скорости

③ Кривая минимальной скорости: относится к минимальному уровню частоты вращения, с которой может работать двигатель. Рассчитывается в зависимости от модели насоса с максимально возможной рабочей зоной и обеспечением максимальной гибкости системы.

④ Зона с пунктирными линиями представляет собой область, в которой насос может работать только в прерывистом режиме на протяжении коротких периодов времени.

⑤ Каждая промежуточная кривая между максимальной и минимальной скоростями отображает процент нагрузки системы насос+двигатель+привод; ее также легко считать по индикатору скорости на интерфейсной клавиатуре: при 90% будут гореть 9 светодиодов, при 80% — 8 и т. д.

Пример: при 60% будут гореть 6 светодиодов



⑥ Доля частичной загрузки рассчитывается в зависимости от максимальной скорости (макс. 100%) и минимальной скорости (мин. эквивалентен значению 0%, которое представляет собой минимальный шаг частичной загрузки, при значении ниже минимального, питание будет подаваться на привод, но насос не будет работать).

⑦ NPSH: полезная высота всасывания системы: насос+двигатель+привод, работающей с максимальной скоростью.

⑧ $P1_{gr}$ — потребление мощности в кВт системы: насос+двигатель+привод, работающей на максимальной скорости.

⑨ **Контроль нагрузки:** насос серии Smart контролирует и ограничивает потребление мощности при высоком расходе/низком напоре, за счет чего двигатель остается защищенным от перегрузки и обеспечивается больший срок службы системы насоса, двигателя и привода.

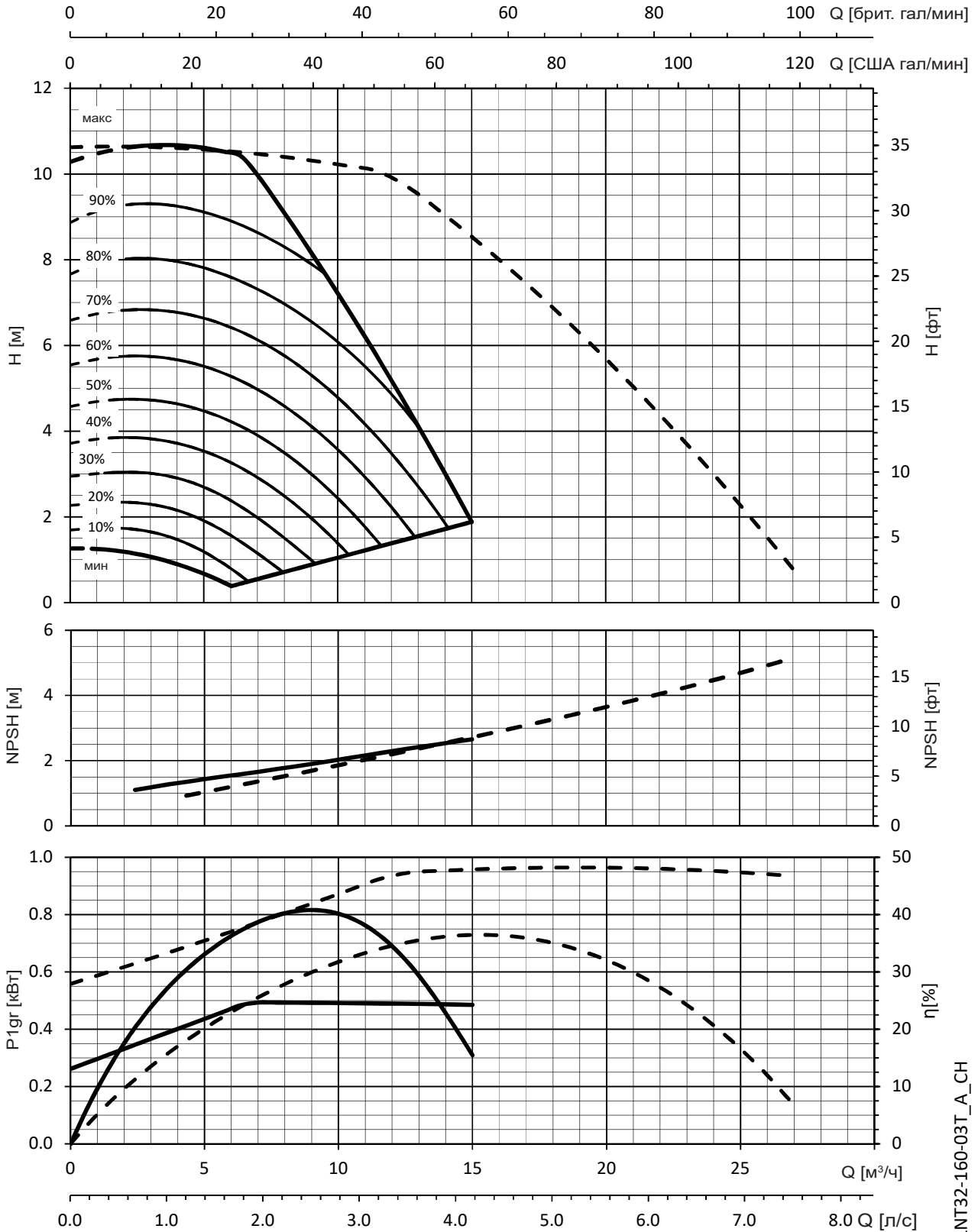
⑩ η_{gr} — эффективность системы насос+двигатель+привод, работающей с максимальной скоростью.

⑫ **Рабочая точка:** важно убедиться, что насос функционирует в наилучшей рабочей точке, имеющей максимальную эффективность. Эту точку легко определить: это наивысшая точка на кривой эффективности насоса η_p ; после определения этой точки также можно установить значения расхода по оси x, называемой Q, и значения напора по оси Y, называемой H, которые обеспечивают работу системы в наилучшей рабочей точке.

⑬ Пунктирные линии показывают характеристики агрегата, работающего параллельно на максимальной скорости.

**СЕРИЯ e-LNT..E
РАБОЧИЕ ХАРАКТЕРИСТИКИ**

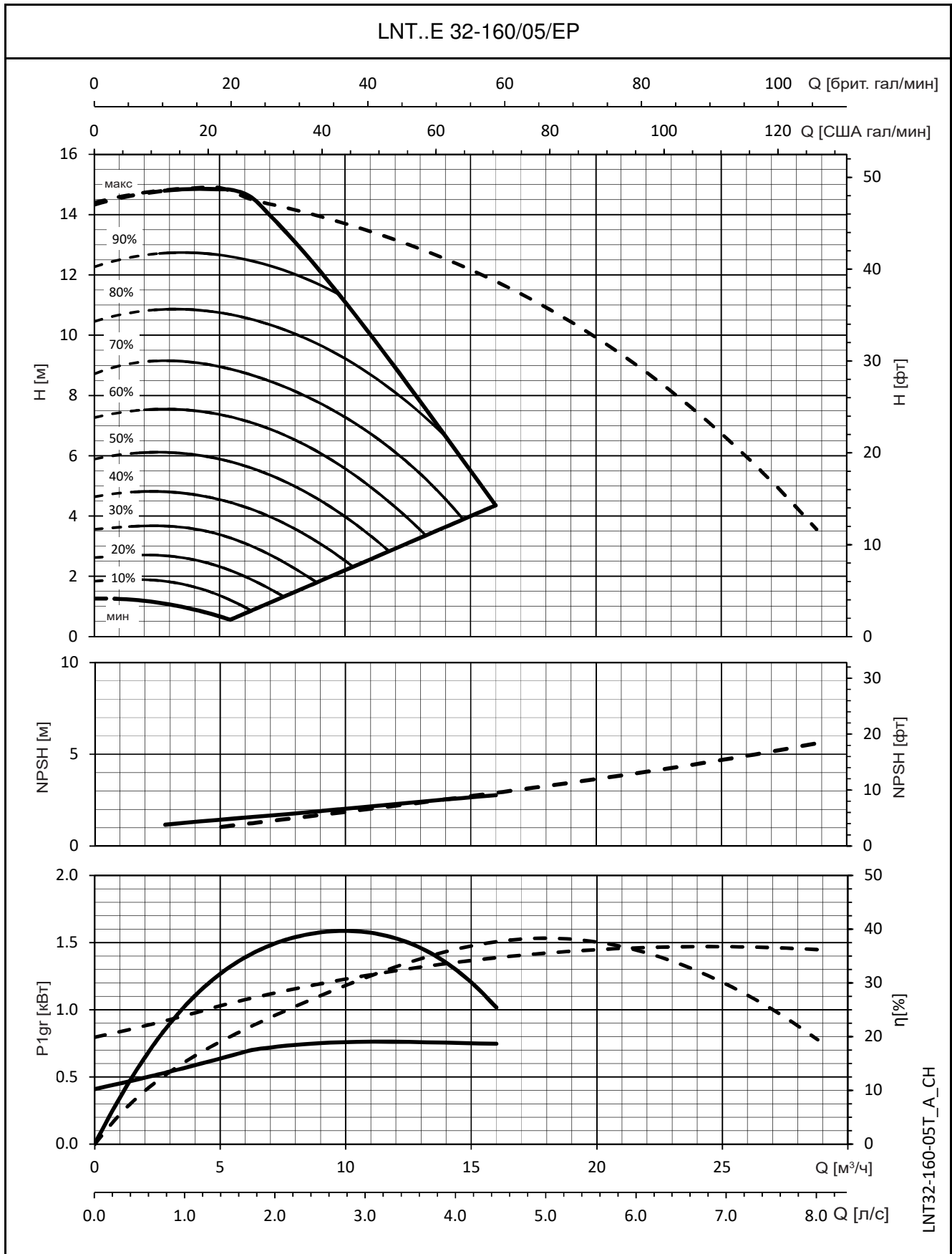
LNT..E 32-160/03/EP



LNT32-160-03T_A_CH

Пунктирная линия: параллельная работа
 Значения NPSH (допустимой высоты всасывания) замерены в лабораторных условиях; для практических нужд рекомендуем увеличить эти значения на 0,5 м.
 Эти показатели действительны для жидкостей плотностью $\rho = 1,0 \text{ кг/дм}^3$ с кинематической вязкостью $\nu = 1 \text{ мм}^2/\text{с}$.

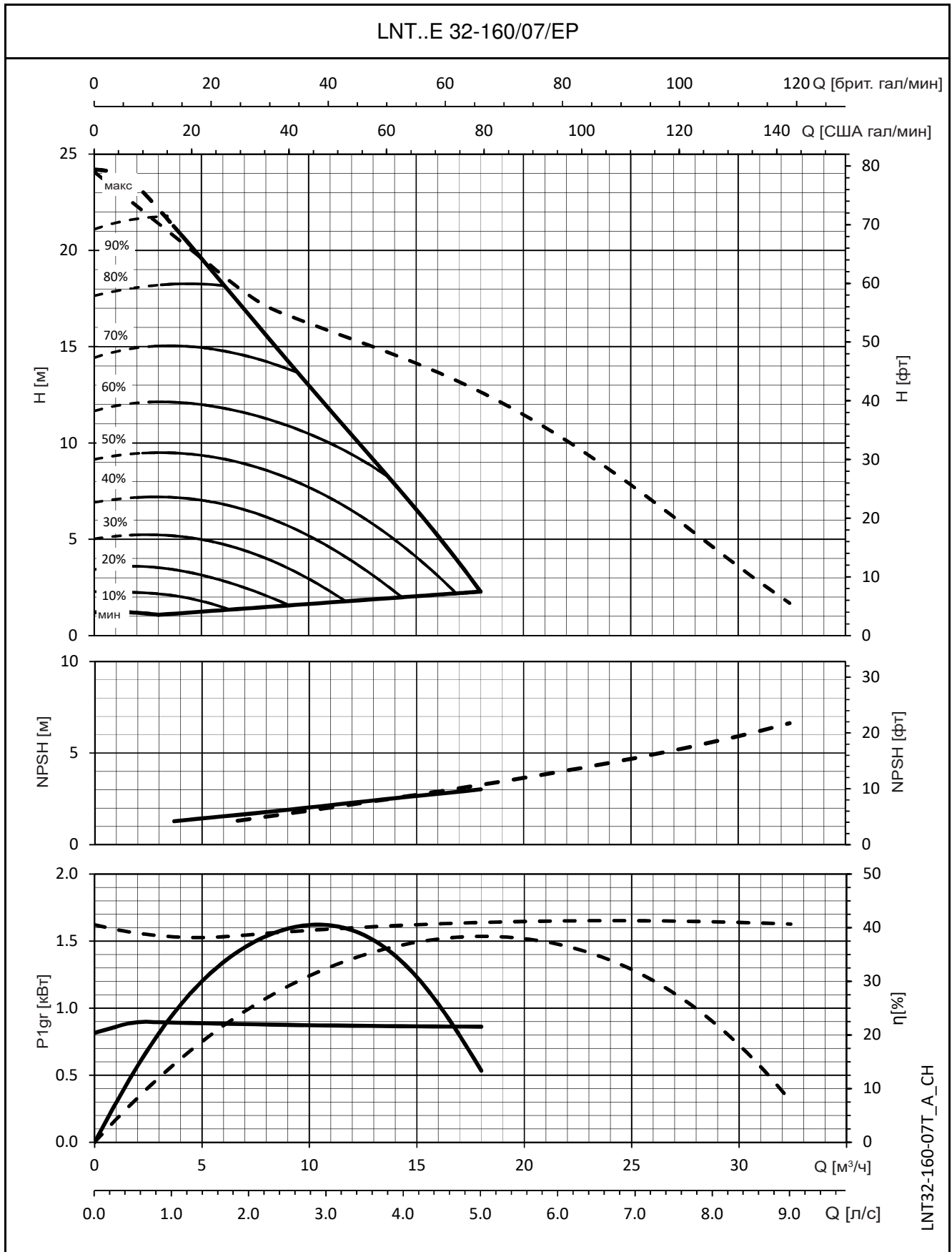
СЕРИЯ e-LNT..E РАБОЧИЕ ХАРАКТЕРИСТИКИ



LNT32-160-05T_A_CH

Пунктирная линия: параллельная работа
 Значения NPSH (допустимой высоты всасывания) замерены в лабораторных условиях; для практических нужд рекомендуем увеличить эти значения на 0,5 м.
 Эти показатели действительны для жидкостей плотностью $\rho = 1,0 \text{ кг/дм}^3$ с кинематической вязкостью $\nu = 1 \text{ мм}^2/\text{с}$.

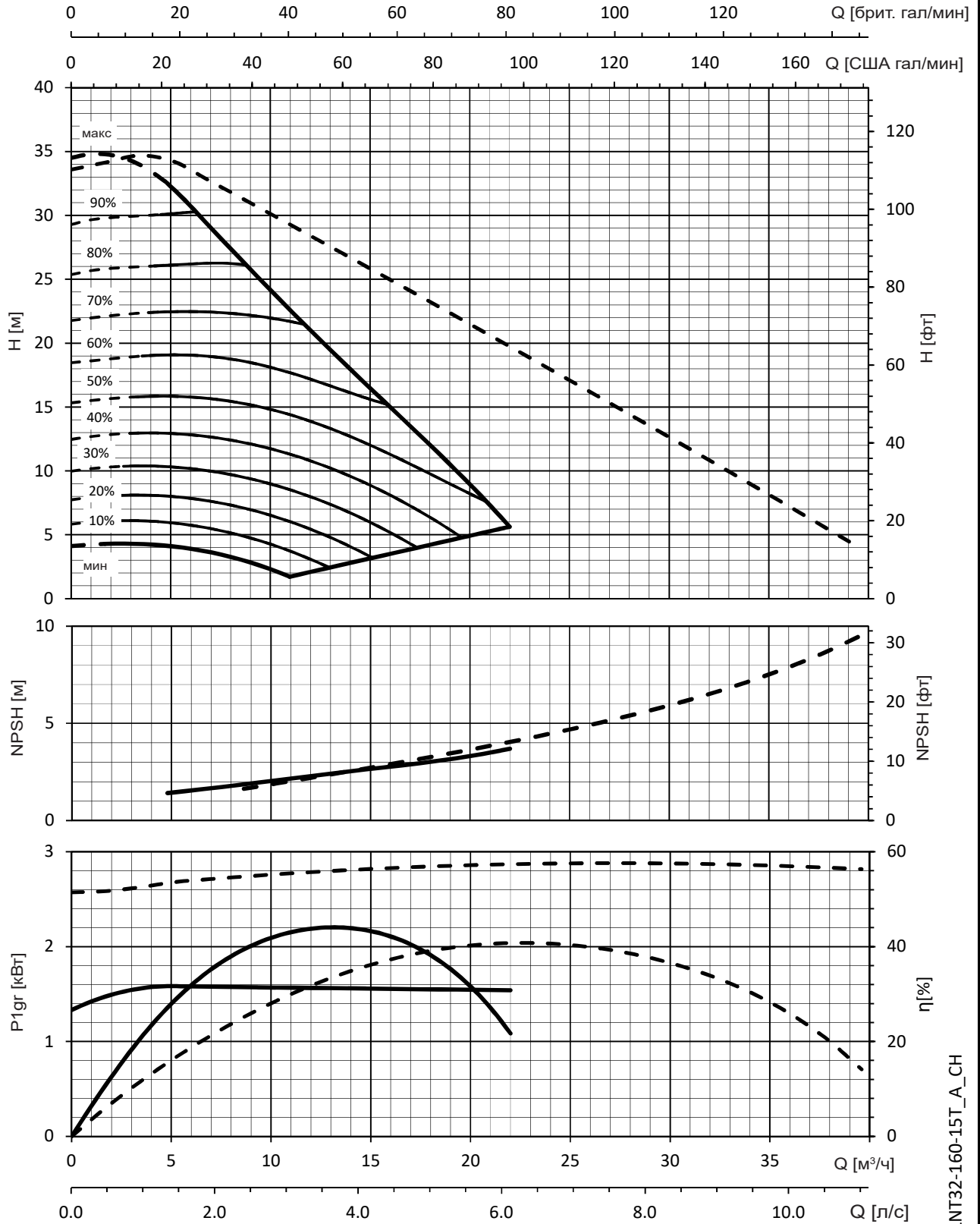
**СЕРИЯ e-LNT..E
РАБОЧИЕ ХАРАКТЕРИСТИКИ**



Пунктирная линия: параллельная работа
 Значения NPSH (допустимой высоты всасывания) замерены в лабораторных условиях; для практических нужд рекомендуем увеличить эти значения на 0,5 м.
 Эти показатели действительны для жидкостей плотностью $\rho = 1,0 \text{ кг/дм}^3$ с кинематической вязкостью $\nu = 1 \text{ мм}^2/\text{с}$.

**СЕРИЯ e-LNT..E
РАБОЧИЕ ХАРАКТЕРИСТИКИ**

LNT..E 32-160/15/EP

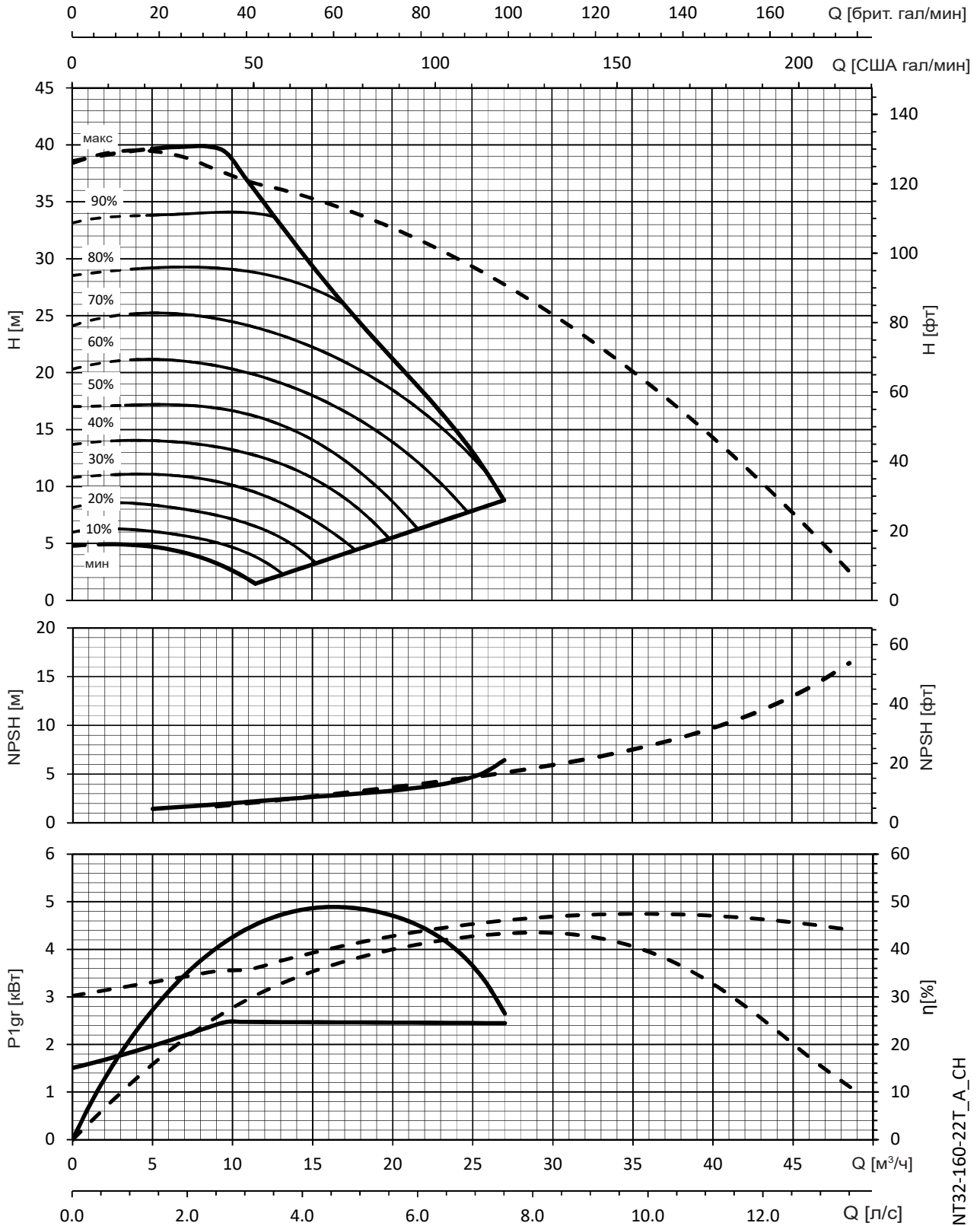


LNT32-160-15T_A_CH

Пунктирная линия: параллельная работа
Значения NPSH (допустимой высоты всасывания) замерены в лабораторных условиях; для практических нужд рекомендуем увеличить эти значения на 0,5 м.
Эти показатели действительны для жидкостей плотностью $\rho = 1,0 \text{ кг/дм}^3$ с кинематической вязкостью $\nu = 1 \text{ мм}^2/\text{с}$.

**СЕРИЯ e-LNT..E
РАБОЧИЕ ХАРАКТЕРИСТИКИ**

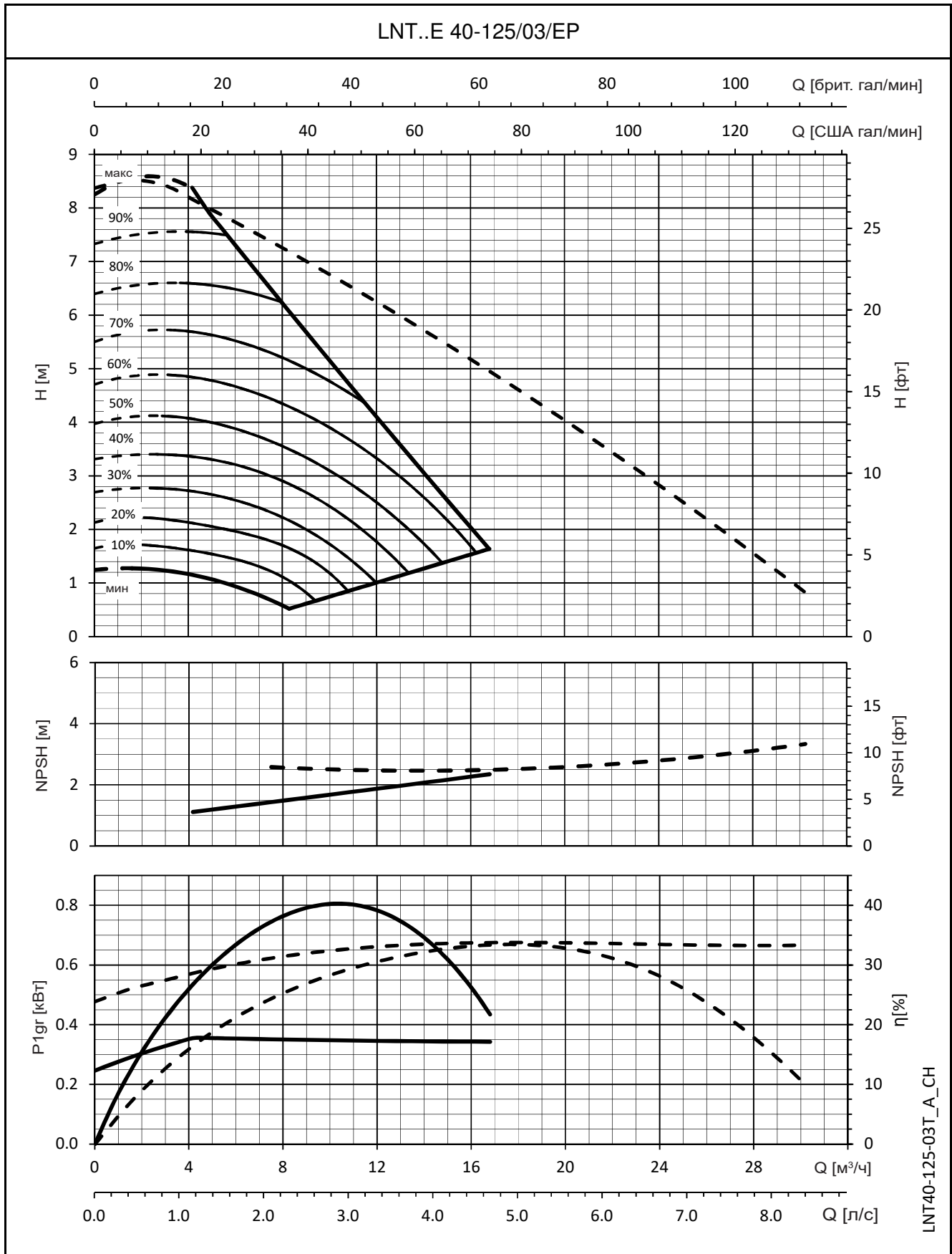
LNT..E 32-160/22/EP



LNT32-160-22T_A_CH

Пунктирная линия: параллельная работа
Значения NPSH (допустимой высоты всасывания) замерены в лабораторных условиях; для практических нужд рекомендуем увеличить эти значения на 0,5 м.
Эти показатели действительны для жидкостей плотностью $\rho = 1,0 \text{ кг/дм}^3$ с кинематической вязкостью $\nu = 1 \text{ мм}^2/\text{с}$.

СЕРИЯ e-LNT..E РАБОЧИЕ ХАРАКТЕРИСТИКИ

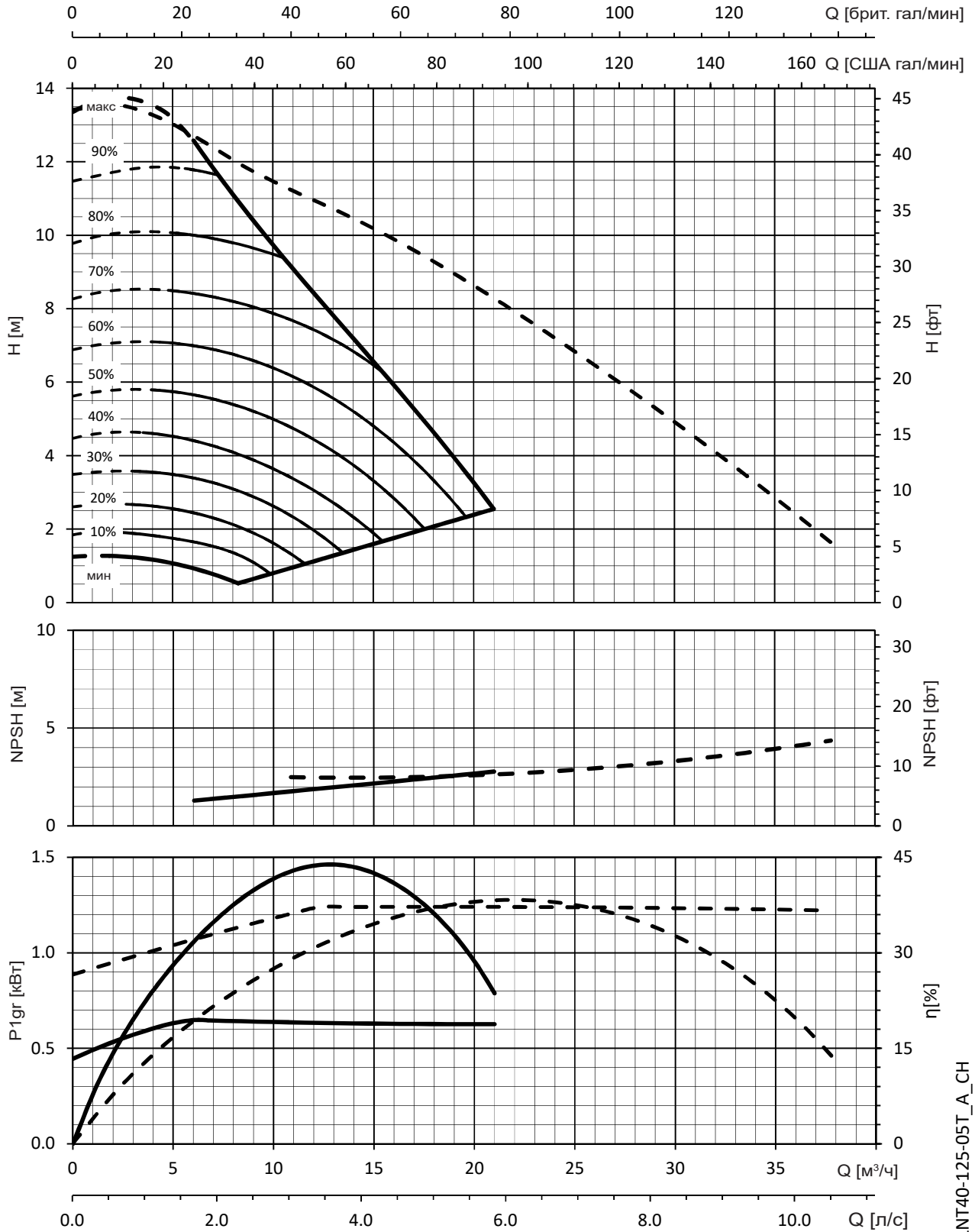


Пунктирная линия: параллельная работа

Значения NPSH (допустимой высоты всасывания) замерены в лабораторных условиях; для практических нужд рекомендуем увеличить эти значения на 0,5 м. Эти показатели действительны для жидкостей плотностью $\rho = 1,0 \text{ кг/дм}^3$ с кинематической вязкостью $\nu = 1 \text{ мм}^2/\text{с}$.

**СЕРИЯ e-LNT..E
РАБОЧИЕ ХАРАКТЕРИСТИКИ**

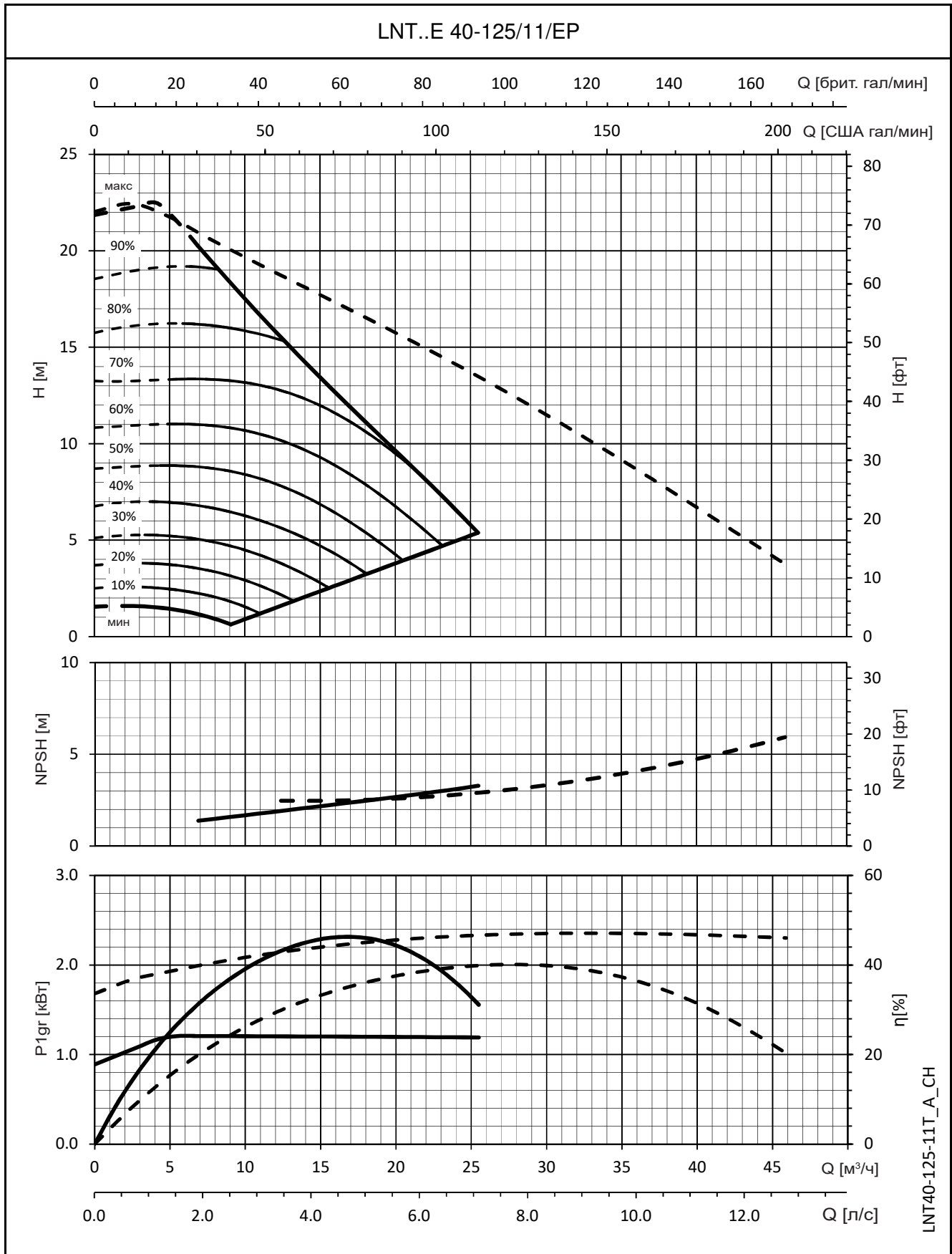
LNT..E 40-125/05/EP



LNT40-125-05T_A_CH

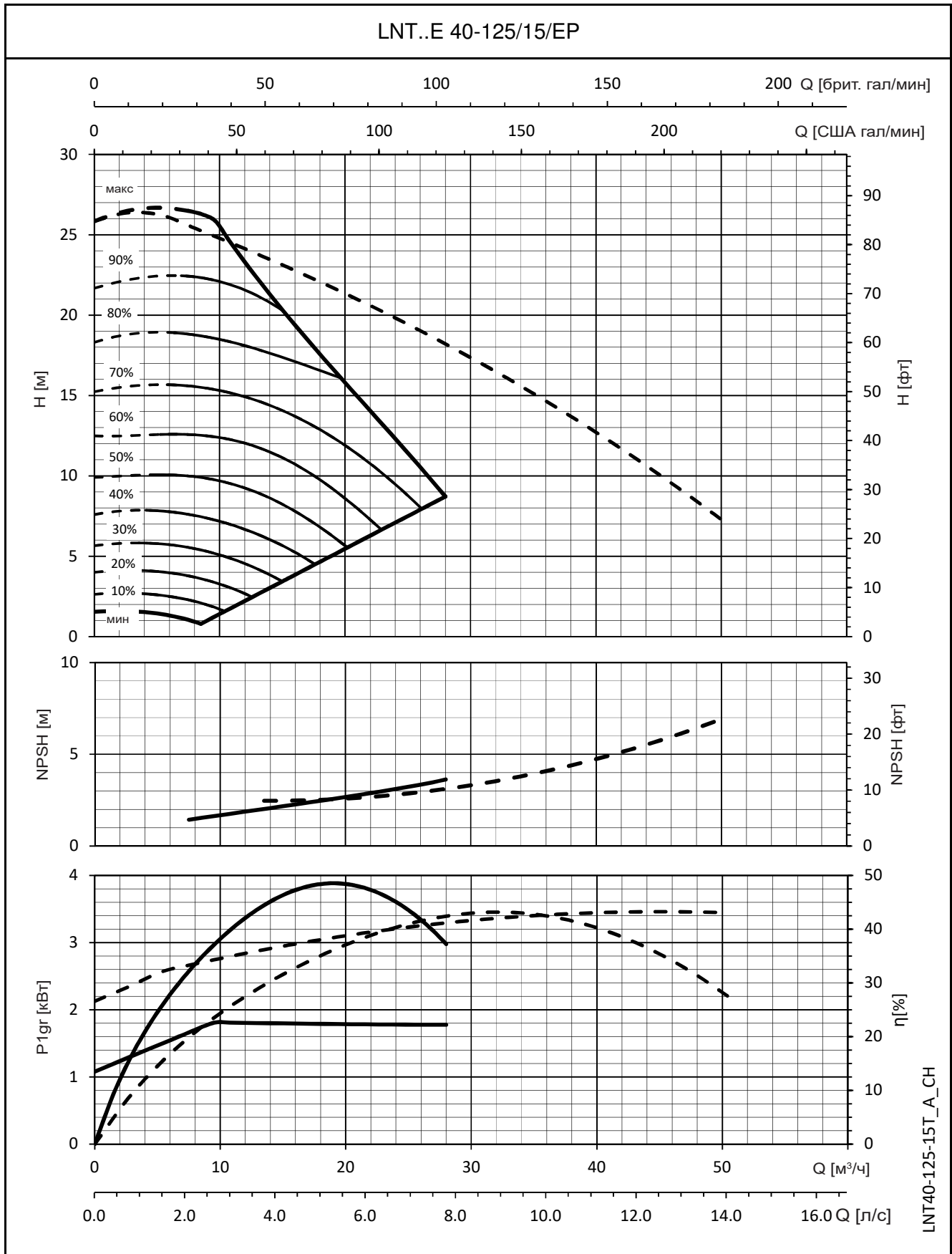
Пунктирная линия: параллельная работа
 Значения NPSH (допустимой высоты всасывания) замерены в лабораторных условиях; для практических нужд рекомендуем увеличить эти значения на 0,5 м.
 Эти показатели действительны для жидкостей плотностью $\rho = 1,0 \text{ кг/дм}^3$ с кинематической вязкостью $\nu = 1 \text{ мм}^2/\text{с}$.

**СЕРИЯ e-LNT..E
РАБОЧИЕ ХАРАКТЕРИСТИКИ**



Пунктирная линия: параллельная работа
 Значения NPSH (допустимой высоты всасывания) замерены в лабораторных условиях; для практических нужд рекомендуем увеличить эти значения на 0,5 м.
 Эти показатели действительны для жидкостей плотностью $\rho = 1,0 \text{ кг/дм}^3$ с кинематической вязкостью $\nu = 1 \text{ мм}^2/\text{с}$.

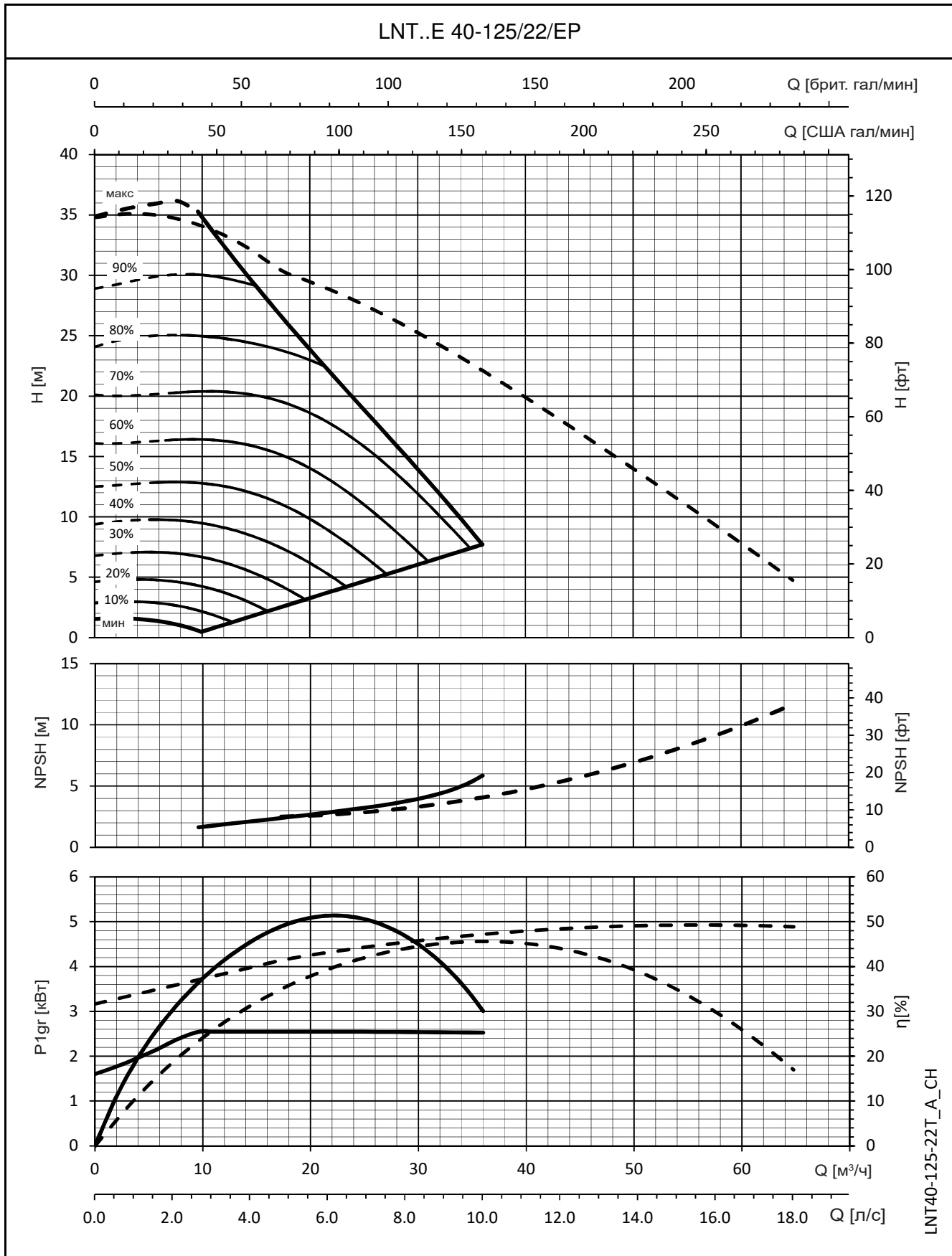
**СЕРИЯ e-LNT..E
РАБОЧИЕ ХАРАКТЕРИСТИКИ**



LNT40-125-15T_A_CH

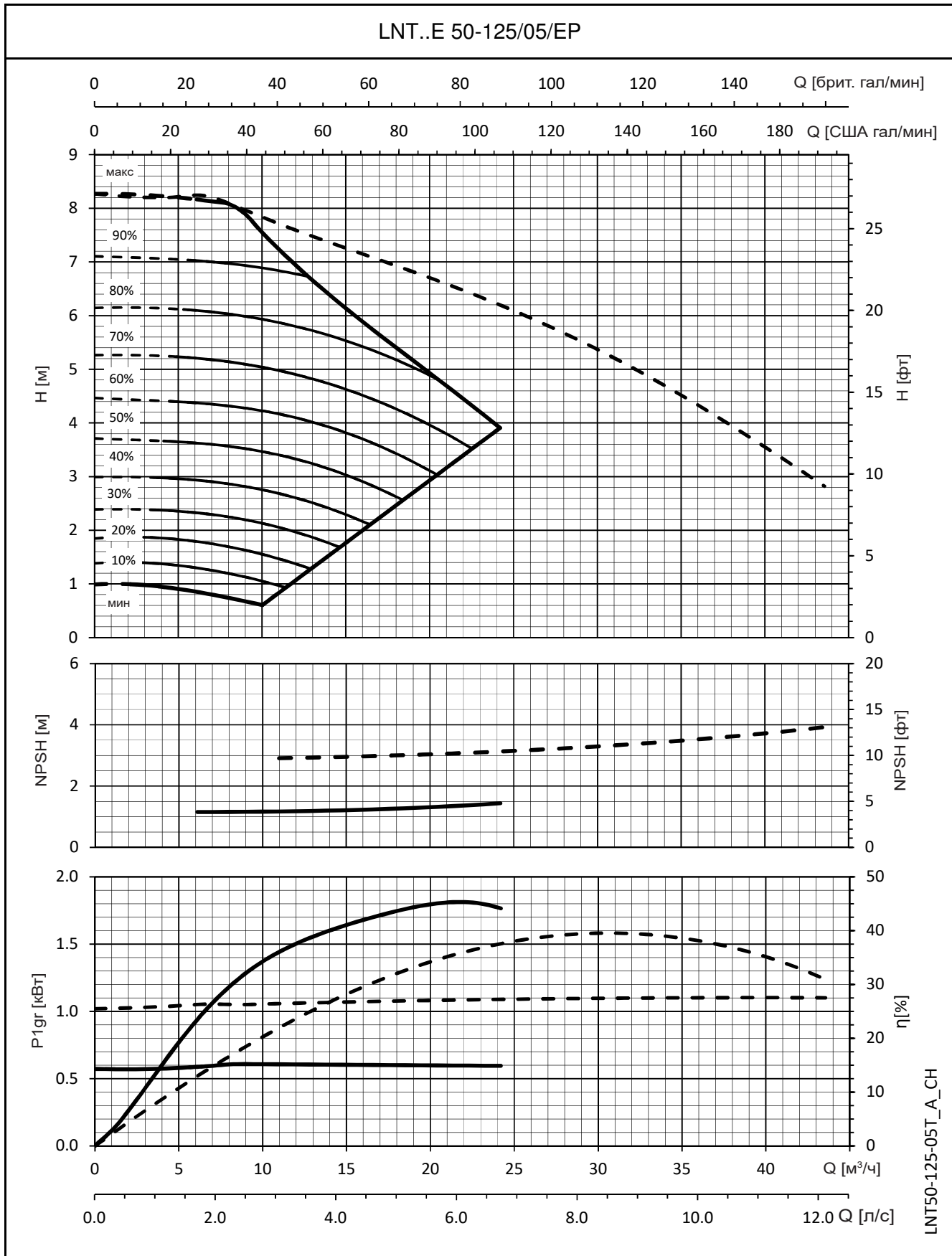
Пунктирная линия: параллельная работа
 Значения NPSH (допустимой высоты всасывания) замерены в лабораторных условиях; для практических нужд рекомендуем увеличить эти значения на 0,5 м.
 Эти показатели действительны для жидкостей плотностью $\rho = 1,0 \text{ кг/дм}^3$ с кинематической вязкостью $\nu = 1 \text{ мм}^2/\text{с}$.

**СЕРИЯ e-LNT..E
РАБОЧИЕ ХАРАКТЕРИСТИКИ**



Пунктирная линия: параллельная работа
 Значения NPSH (допустимой высоты всасывания) замерены в лабораторных условиях; для практических нужд рекомендуем увеличить эти значения на 0,5 м.
 Эти показатели действительны для жидкостей плотностью $\rho = 1,0 \text{ кг/дм}^3$ с кинематической вязкостью $\nu = 1 \text{ мм}^2/\text{с}$.

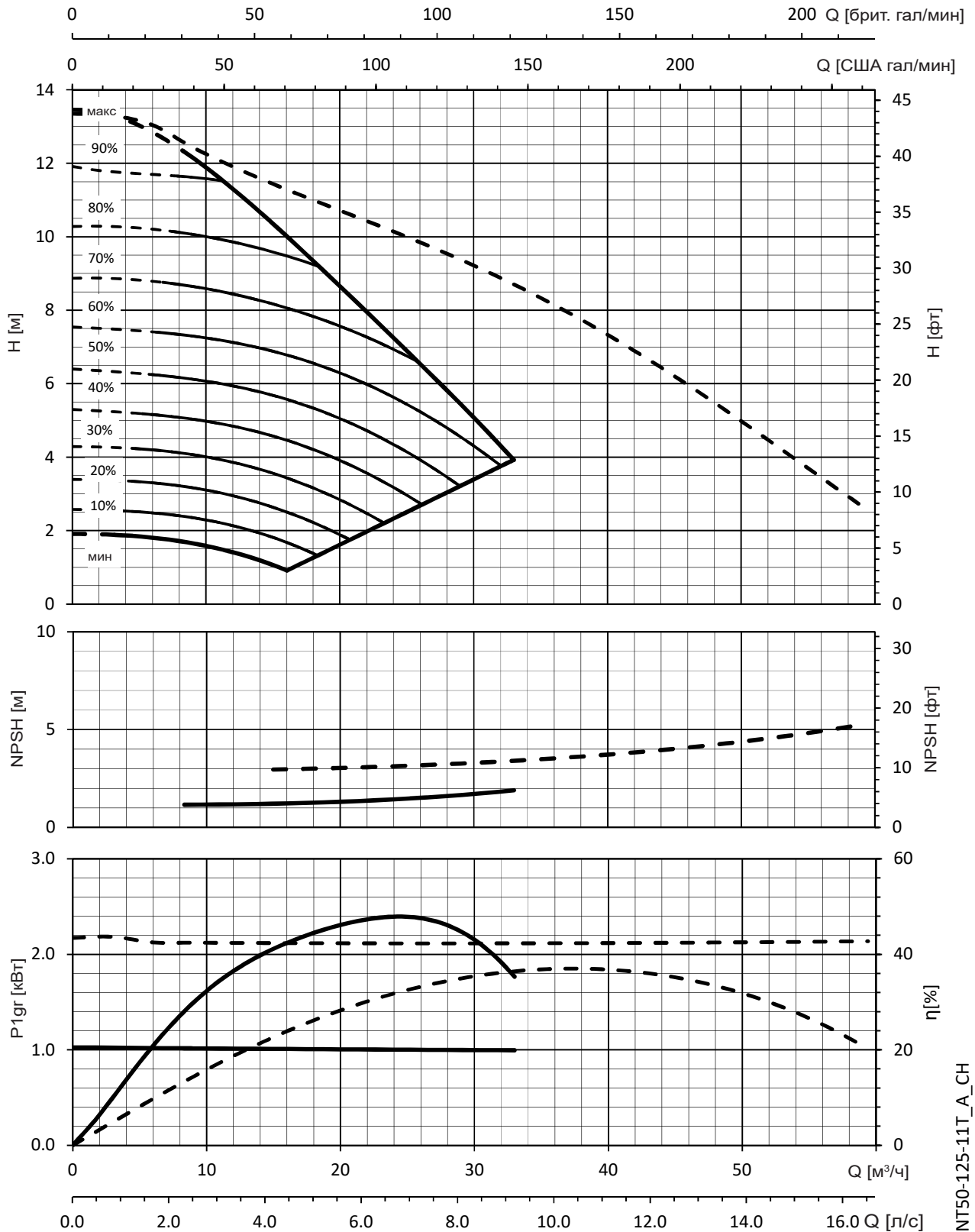
**СЕРИЯ e-LNT..E
РАБОЧИЕ ХАРАКТЕРИСТИКИ**



Пунктирная линия: параллельная работа
 Значения NPSH (допустимой высоты всасывания) замерены в лабораторных условиях; для практических нужд рекомендуем увеличить эти значения на 0,5 м.
 Эти показатели действительны для жидкостей плотностью $\rho = 1,0 \text{ кг/дм}^3$ с кинематической вязкостью $\nu = 1 \text{ мм}^2/\text{с}$.

СЕРИЯ e-LNT..E РАБОЧИЕ ХАРАКТЕРИСТИКИ

LNT..E 50-125/11/EP

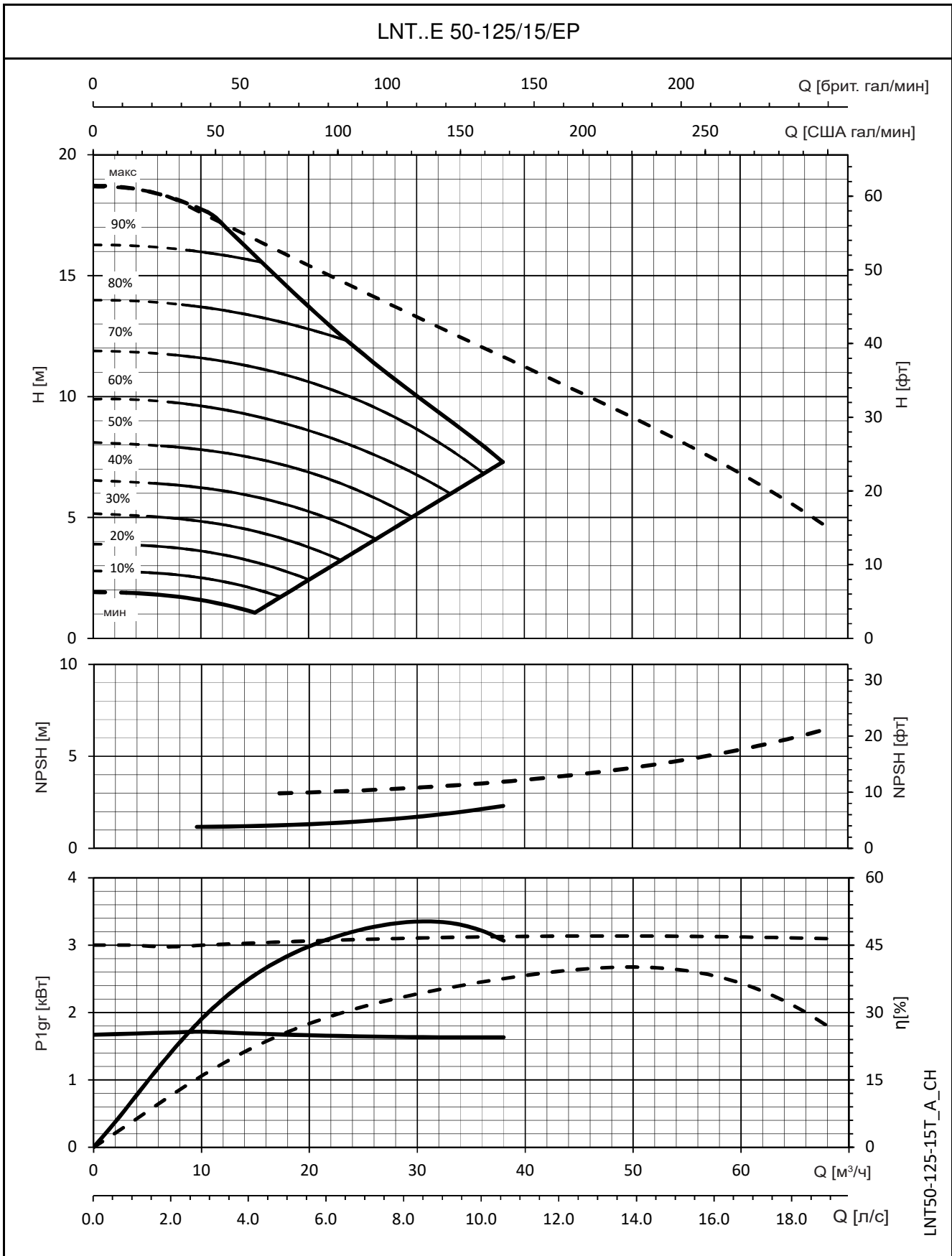


LNT50-125-11T_A_CH

Пунктирная линия: параллельная работа

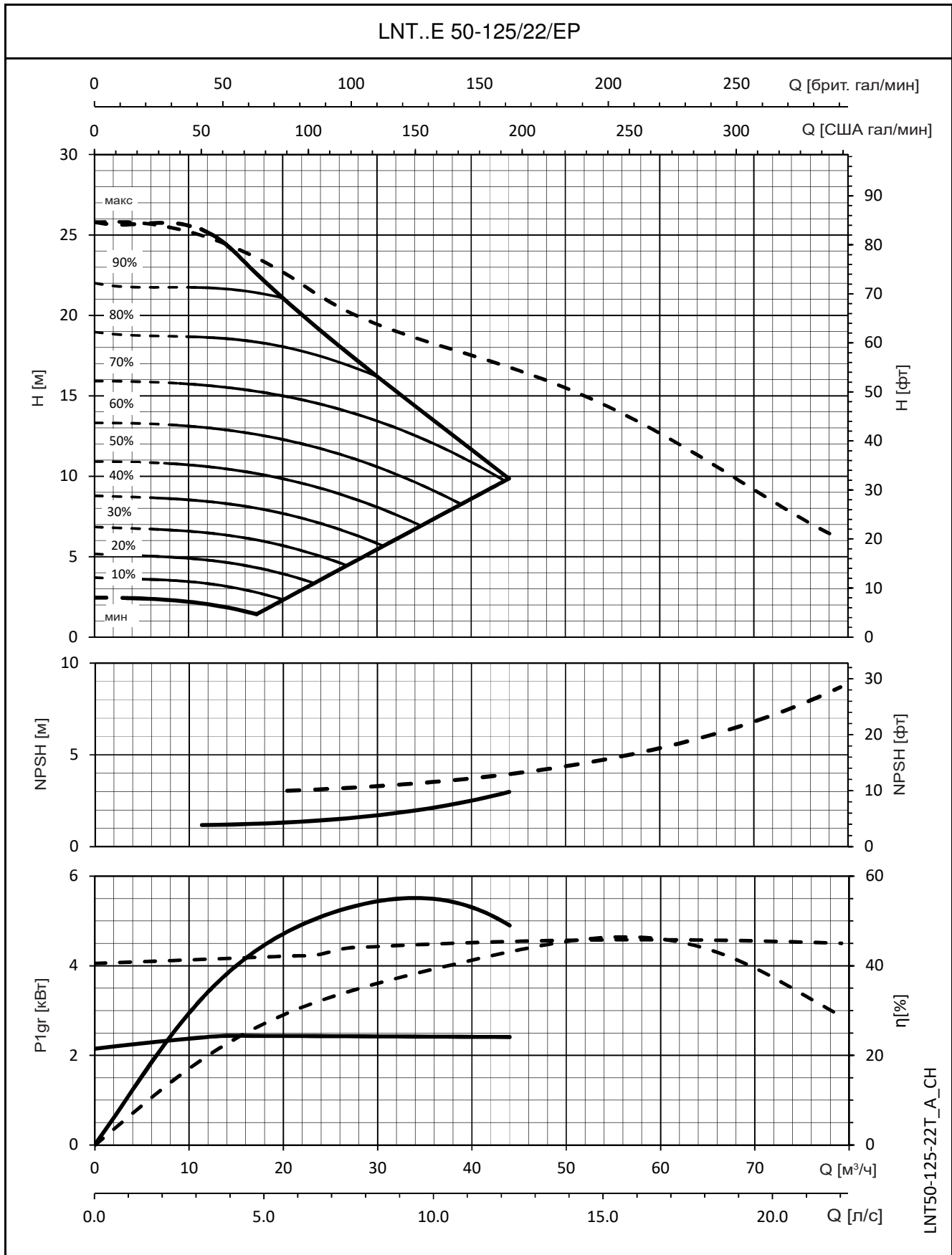
Значения NPSH (допустимой высоты всасывания) замерены в лабораторных условиях; для практических нужд рекомендуем увеличить эти значения на 0,5 м. Эти показатели действительны для жидкостей плотностью $\rho = 1,0 \text{ кг/дм}^3$ с кинематической вязкостью $\nu = 1 \text{ мм}^2/\text{с}$.

СЕРИЯ e-LNT..E РАБОЧИЕ ХАРАКТЕРИСТИКИ



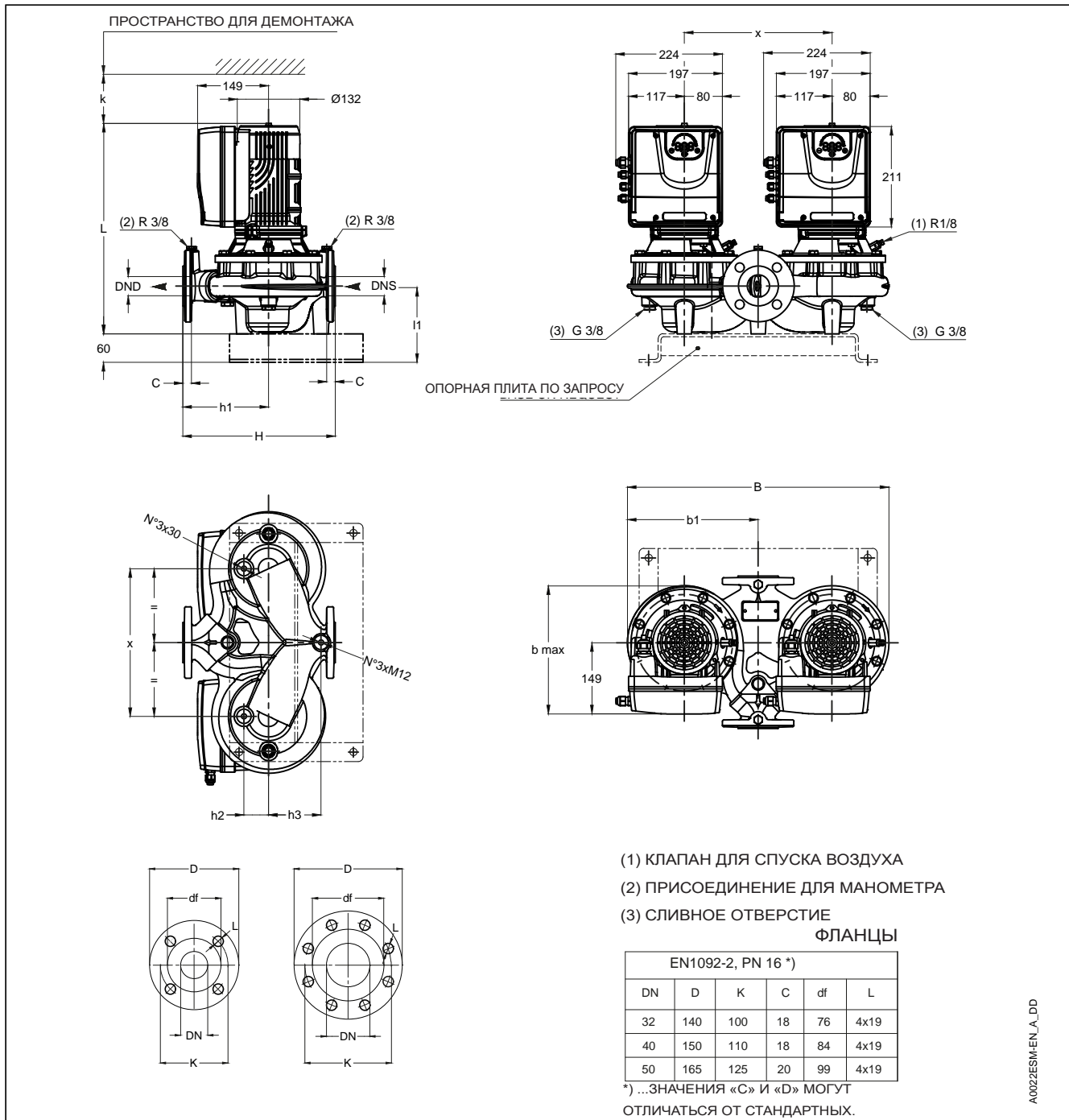
Пунктирная линия: параллельная работа
 Значения NPSH (допустимой высоты всасывания) замерены в лабораторных условиях; для практических нужд рекомендуем увеличить эти значения на 0,5 м.
 Эти показатели действительны для жидкостей плотностью $\rho = 1,0 \text{ кг/дм}^3$ с кинематической вязкостью $\nu = 1 \text{ мм}^2/\text{с}$.

**СЕРИЯ e-LNT..E
РАБОЧИЕ ХАРАКТЕРИСТИКИ**



Пунктирная линия: параллельная работа
 Значения NPSH (допустимой высоты всасывания) замерены в лабораторных условиях; для практических нужд рекомендуем увеличить эти значения на 0,5 м.
 Эти показатели действительны для жидкостей плотностью $\rho = 1,0 \text{ кг/дм}^3$ с кинематической вязкостью $\nu = 1 \text{ мм}^2/\text{с}$.

СЕРИЯ e-LNTEE - ОДНОФАЗНАЯ ВЕРСИЯ ГАБАРИТЫ И МАССА

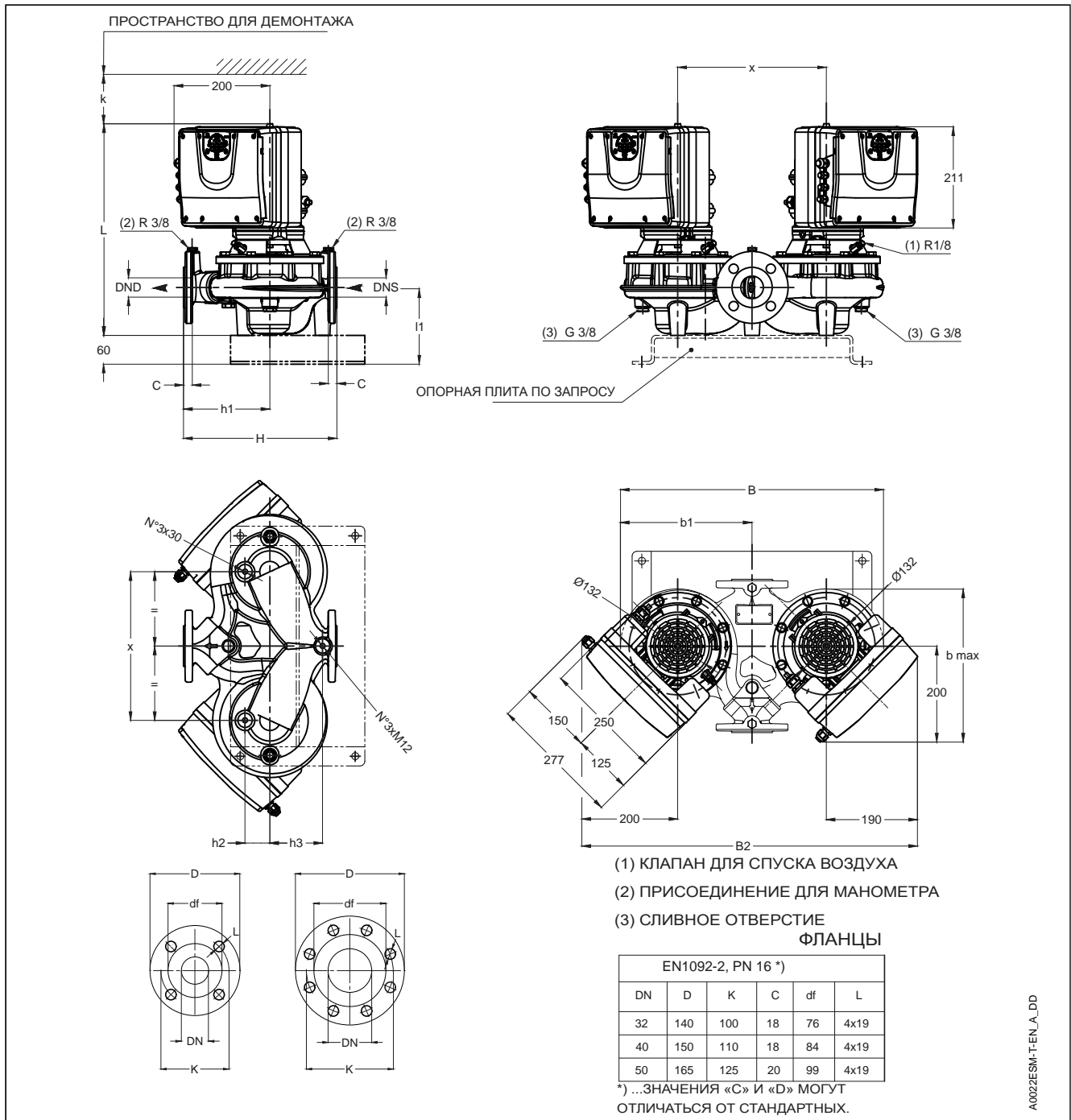


ТИП НАСОСА LNTEE (e-SM)	ВЕРСИЯ	ДВИГАТЕЛЬ		ГАБАРИТНЫЕ РАЗМЕРЫ (мм)								b макс.	B	H	L	k	ВЕС кг
		кВт	Размер	DND	DNS	b1	h1	h2	h3	l1	x						
32-160/03/EP02	ОДНОФАЗНАЯ	0,37	90	32	32	257	180	40	110	90	275	270	514	320	431,4	260	46
32-160/05/EP02		0,55	90	32	32	257	180	40	110	90	275	270	514	320	431,4	260	46
32-160/07/EP02		0,75	90	32	32	257	180	40	110	90	275	270	514	320	431,4	260	46
32-160/15/EP02		1,5	90	32	32	257	180	40	110	90	275	270	514	320	431,4	260	48
40-125/03/EP02		0,37	90	40	40	274,5	180	52	110	100	310	269	549	320	441,4	260	49
40-125/05/EP02		0,55	90	40	40	274,5	180	52	110	100	310	269	549	320	441,4	260	49
40-125/11/EP02		1,1	90	40	40	274,5	180	52	110	100	310	269	549	320	441,4	260	52
40-125/15/EP02		1,5	90	40	40	274,5	180	52	110	100	310	269	549	320	441,4	260	52
50-125/05/EP02		0,55	90	50	50	275	190	57	120	116	310	267	555	340	457,4	260	49
50-125/11/EP02		1,1	90	50	50	275	190	57	120	116	310	267	555	340	457,4	260	62
50-125/15/EP02		1,5	90	50	50	275	190	57	120	116	310	267	555	340	457,4	260	62

ПРИМЕЧАНИЕ: В качестве стандартных поставляются насосы с фланцами согласно EN 1092-2. Размеры фланцев см. на чертеже.

LNTEE-32-50esm-ru_a_td

СЕРИЯ e-LNTEE - ТРЕХФАЗНАЯ ВЕРСИЯ ГАБАРИТЫ И МАССА



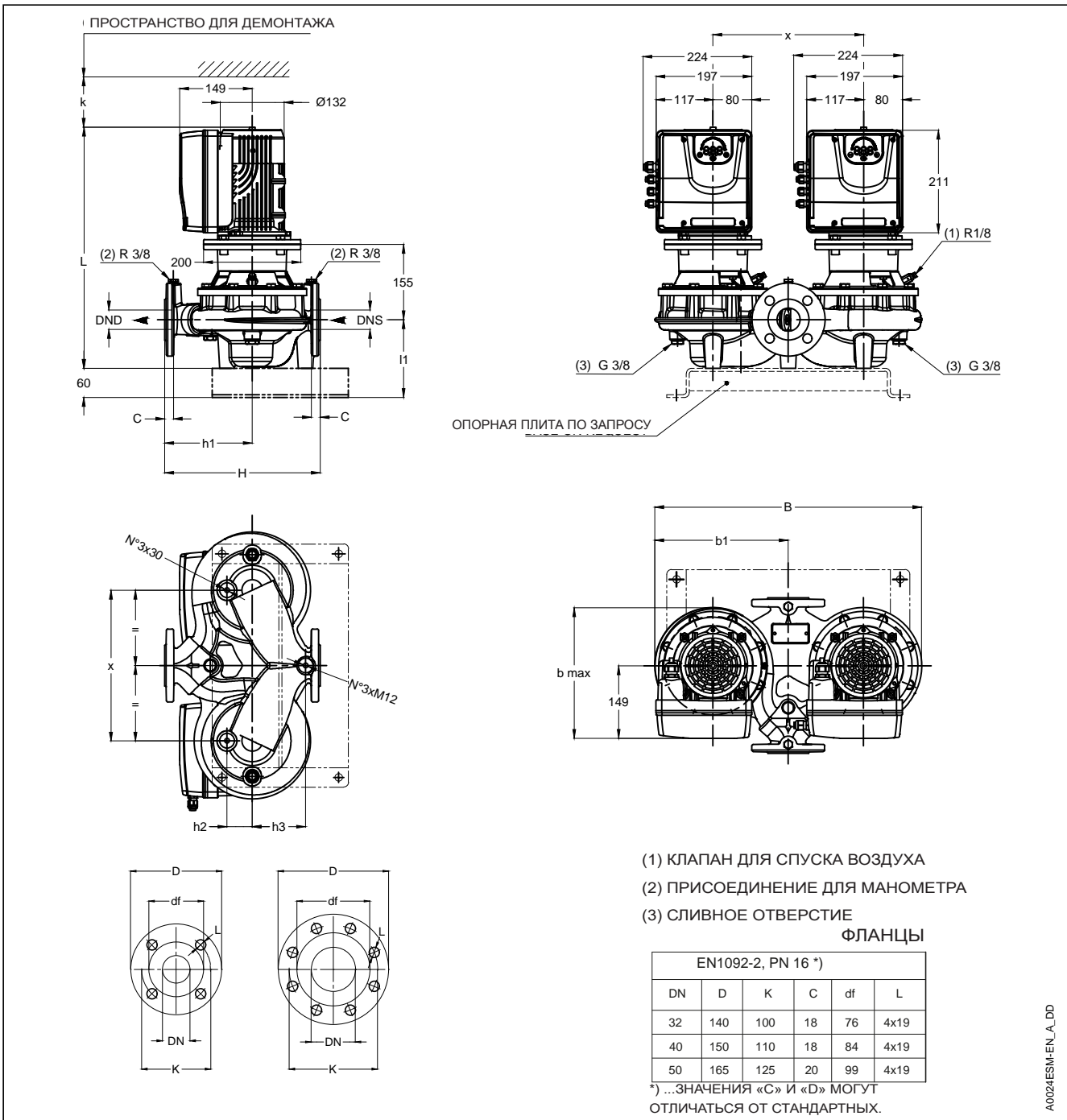
ТИП НАСОСА LNTEE (e-SM)	ВЕРСИЯ ТРЕХФАЗНАЯ	ДВИГАТЕЛЬ		ГАБАРИТНЫЕ РАЗМЕРЫ (мм)										b	B	B2	H	L	k	ВЕС кг
		кВт	Размер	DND	DNS	b1	h1	h2	h3	l1	x	макс.								
32-160/03/EP04-05	ТРЕХФАЗНАЯ	0,37	90	32	32	257	180	40	110	90	275	319	514	665	320	431,4	260	57		
32-160/05/EP04-05		0,55	90	32	32	257	180	40	110	90	275	319	514	665	320	431,4	260	57		
32-160/07/EP04-05		0,75	90	32	32	257	180	40	110	90	275	319	514	665	320	431,4	260	57		
32-160/15/EP04-05		1,5	90	32	32	257	180	40	110	90	275	319	514	665	320	431,4	260	60		
32-160/22/EP04		2,2	90	32	32	257	180	40	110	90	275	319	514	665	320	431,4	260	61		
40-125/03/EP04-05		0,37	90	40	40	274,5	180	52	110	100	310	319	549	700	320	441,4	260	61		
40-125/05/EP04-05		0,55	90	40	40	274,5	180	52	110	100	310	319	549	700	320	441,4	260	61		
40-125/11/EP04-05		1,1	90	40	40	274,5	180	52	110	100	310	319	549	700	320	441,4	260	63		
40-125/15/EP04-05		1,5	90	40	40	274,5	180	52	110	100	310	319	549	700	320	441,4	260	63		
40-125/22/EP04		2,2	90	40	40	274,5	180	52	110	100	310	319	549	700	320	441,4	260	66		
50-125/05/EP04-05		0,55	90	50	50	275	190	57	120	116	310	322	555	700	340	457,4	260	70		
50-125/11/EP04-05		1,1	90	50	50	275	190	57	120	116	310	322	555	700	340	457,4	260	73		
50-125/15/EP04-05		1,5	90	50	50	275	190	57	120	116	310	322	555	700	340	457,4	260	73		
50-125/22/EP04		2,2	90	50	50	275	190	57	120	116	310	322	555	700	340	457,4	260	75		

ПРИМЕЧАНИЕ: В качестве стандартных поставляются насосы с фланцами согласно EN 1092-2. Размеры фланцев см. на чертеже.

LNTEE-32-50esmT-ru_a_td

СЕРИЯ e-LNTSE - ОДНОФАЗНАЯ ВЕРСИЯ

ГАБАРИТЫ И МАССА



A0024ESM-EN_A_DD

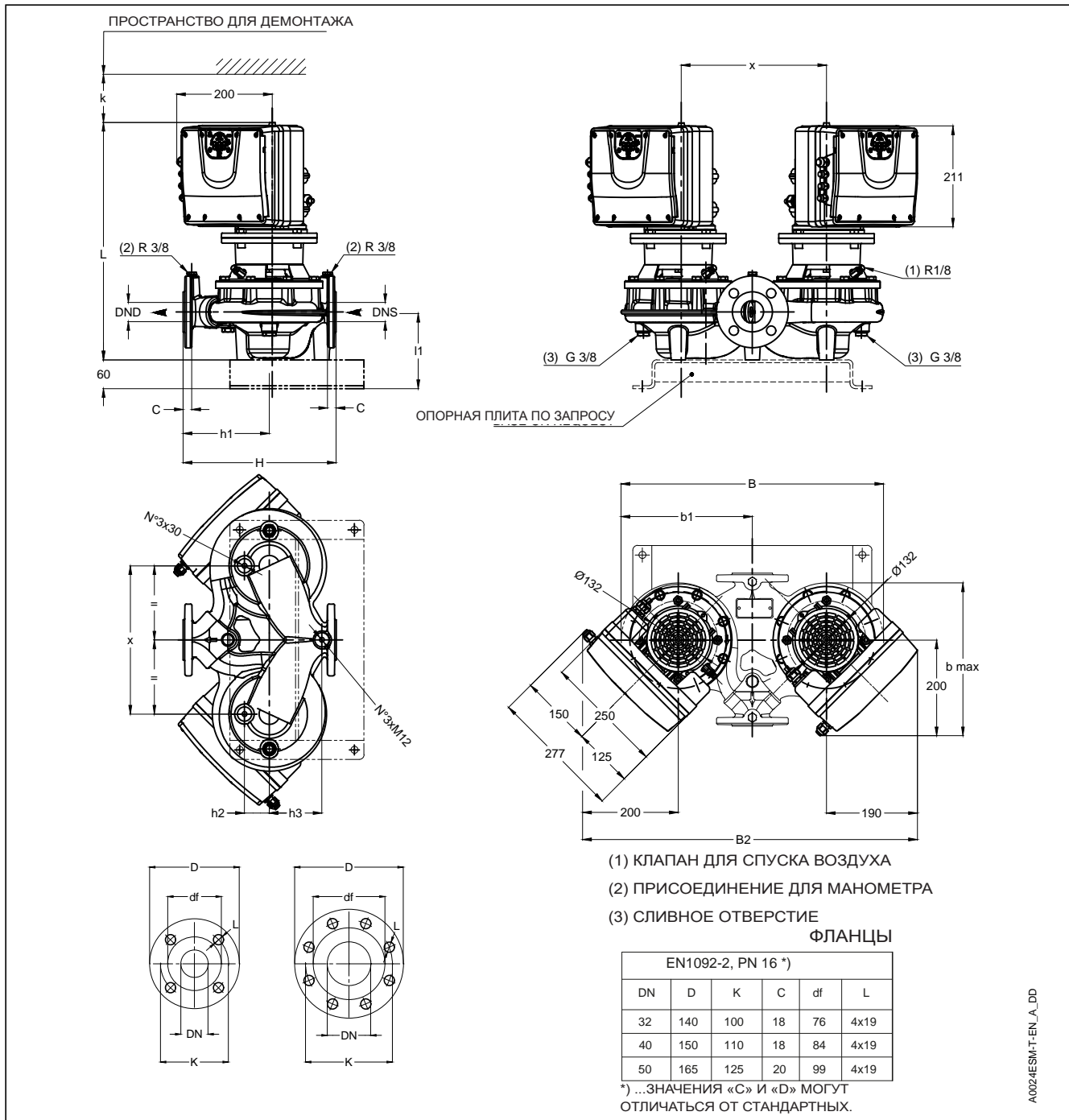
ТИП НАСОСА	ВЕРСИЯ	ДВИГАТЕЛЬ		ГАБАРИТНЫЕ РАЗМЕРЫ (мм)								b	B	H	L	x	ВЕС
		кВт	Размер	DND	DNS	b1	h1	h2	h3	l1	x	макс.					кг
LNTSE (e-SM)	ОДНОФАЗНЫЙ	0,37	90	32	32	257,0	180	40	110	90	275	270	514	320	486,4	260	52
32-160/03/EP02		0,55	90	32	32	257,0	180	40	110	90	275	270	514	320	486,4	260	52
32-160/05/EP02		0,75	90	32	32	257,0	180	40	110	90	275	270	514	320	486,4	260	52
32-160/07/EP02		1,5	90	32	32	257,0	180	40	110	90	275	270	514	320	486,4	260	56
32-160/15/EP02		0,37	90	40	40	274,5	180	52	110	100	310	269	549	320	496,4	260	56
40-125/03/EP02		0,55	90	40	40	274,5	180	52	110	100	310	269	549	320	496,4	260	56
40-125/05/EP02		1,1	90	40	40	274,5	180	52	110	100	310	269	549	320	496,4	260	59
40-125/11/EP02		1,5	90	40	40	274,5	180	52	110	100	310	269	549	320	496,4	260	59
40-125/15/EP02		0,55	90	50	50	275,0	190	57	120	116	310	267	555	340	512,4	260	66
50-125/05/EP02		1,1	90	50	50	275,0	190	57	120	116	310	267	555	340	512,4	260	69
50-125/11/EP02		1,5	90	50	50	275,0	190	57	120	116	310	267	555	340	512,4	260	69

ПРИМЕЧАНИЕ: В качестве стандартных поставляются насосы с фланцами согласно EN 1092-2. Размеры фланцев см. на чертеже.

LNTSE-32-50esm-ru_a_td

СЕРИЯ e-LNTSE - ТРЕХФАЗНАЯ ВЕРСИЯ

ГАБАРИТЫ И МАССА



ТИП НАСОСА	ВЕРСИЯ	ДВИГАТЕЛЬ		ГАБАРИТНЫЕ РАЗМЕРЫ (мм)							b макс.	B	B2	H	L	x	BEC кг	
		кВт	Размер	DND	DNS	b1	h1	h2	h3	l1								
32-160/03/EP04-05	ОДНОФАЗНАЯ	0,37	90	32	32	257	180	40	110	90	275	319	514	665	320	486,4	260	63
32-160/05/EP04-05		0,55	90	32	32	257	180	40	110	90	275	319	514	665	320	486,4	260	63
32-160/07/EP04-05		0,75	90	32	32	257	180	40	110	90	275	319	514	665	320	486,4	260	63
32-160/15/EP04-05		1,5	90	32	32	257	180	40	110	90	275	319	514	665	320	486,4	260	67
32-160/22/EP04		2,2	90	32	32	257	180	40	110	90	275	319	514	665	320	486,4	260	70
40-125/03/EP04-05		0,37	90	40	40	274,5	180	52	110	100	310	319	549	700	320	496,4	260	68
40-125/05/EP04-05		0,55	90	40	40	274,5	180	52	110	100	310	319	549	700	320	496,4	260	68
40-125/11/EP04-05		1,1	90	40	40	274,5	180	52	110	100	310	319	549	700	320	496,4	260	70
40-125/15/EP04-05		1,5	90	40	40	274,5	180	52	110	100	310	319	549	700	320	496,4	260	70
40-125/22/EP04		2,2	90	40	40	274,5	180	52	110	100	310	319	549	700	320	496,4	260	74
50-125/05/EP04-05		0,55	90	50	50	275	190	57	120	116	310	322	555	700	340	512,4	260	77
50-125/11/EP04-05		1,1	90	50	50	275	190	57	120	116	310	322	555	700	340	512,4	260	80
50-125/15/EP04-05	1,5	90	50	50	275	190	57	120	116	310	322	555	700	340	512,4	260	80	
50-125/22/EP04	2,2	90	50	50	275	190	57	120	116	310	322	555	700	340	512,4	260	83	

ПРИМЕЧАНИЕ: В качестве стандартных поставляются насосы с фланцами согласно EN 1092-2. Размеры фланцев см. на чертеже.

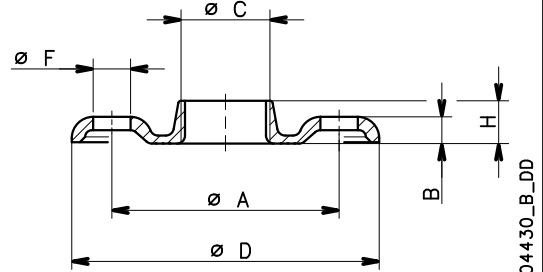
LNTSE-32-50esm-ru_a_td

ПРИНАДЛЕЖНОСТИ

СЕРИЯ LNT КОМПЛЕКТ КРУГЛЫХ РЕЗЬБОВЫХ ОТВЕТНЫХ ФЛАНЦЕВ С ВНУТРЕННЕЙ РЕЗЬБОЙ СОГЛАСНО EN 1092-1

DN	КОД НАБОРА	ø C	ГАБАРИТНЫЕ РАЗМЕРЫ (мм)				ОТВЕРСТИЯ		
			ø A	B	ø D	H	ø F	№	PN
32	109398010	Rp 1¼	100	13	140	16	18	4	16
40	109398020	Rp 1½	110	14	150	19	18	4	16
50	109398030	Rp 2	125	16	165	24	18	4	16
65	109392710	Rp 2½	145	16	185	23	18	4	16
80	109392720	Rp 3	160	17	200	27	18	8	16
100	109392730	Rp 4	180	18	220	31	18	8	16

Lne-Lnt-ctf-tonde-f-ru_b_td

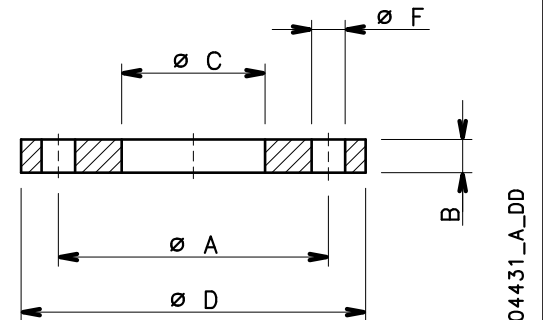


04430_B_DD

СЕРИЯ LNT КОМПЛЕКТ КРУГЛЫХ СВАРНЫХ ОТВЕТНЫХ ФЛАНЦЕВ СОГЛАСНО EN 1092-1

DN	КОД НАБОРА	ø C	ГАБАРИТНЫЕ РАЗМЕРЫ (мм)				ОТВЕРСТИЯ		
			ø A	B	ø D	ø F	№	PN	
32	109395832	43	100	18	140	18	4	16	
40	109390662	49,5	110	18	150	18	4	16	
50	109390692	61,5	125	20	165	18	4	16	
65	109390732	77,5	145	20	185	18	4	16	
80	109390762	90,5	160	20	200	18	8	16	
100	109390772	116	180	22	220	18	8	16	
125	707941320	141,5	210	22	250	18	8	16	
150	707941330	170,5	240	24	285	22	8	16	

Lne-Lnt-ctf-tonde-s-ru_b_td

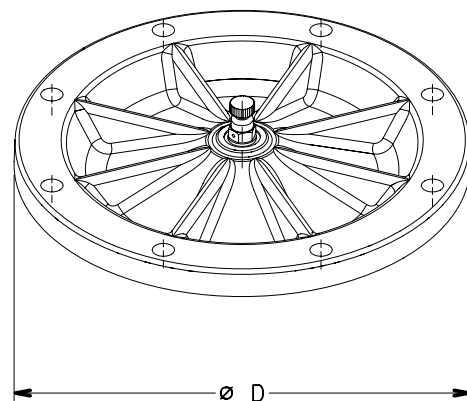


04431_A_DD

СЕРИИ LNT (32—100) НАБОР ГЛУХИХ ФЛАНЦЕВ

НАБОР ФЛАНЦЕВ		
ТИП НАСОСА	КОД	ø D
LNT32-160	109393750	225
LNT40-125 / LNT40-160		
LNT50-125 / LNT50-160		
LNT65-125 / LNT65-160	109393760	274
LNT40-200 / LNT40-250		
LNT50-200 / LNT50-250	109393770	322
LNT65-200 / LNT65-250		
LNT80-125 / LNT80-160		
LNT80-200 / LNT80-250		
LNT100-160	109393770	322
LNT100-200 / LNT100-250		

LNT-flangia-cieca-ru_b_td

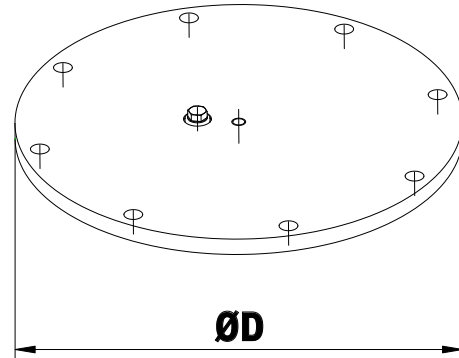


05262_A_DD

СЕРИИ LNT 125, 150 НАБОР ГЛУХИХ ФЛАНЦЕВ

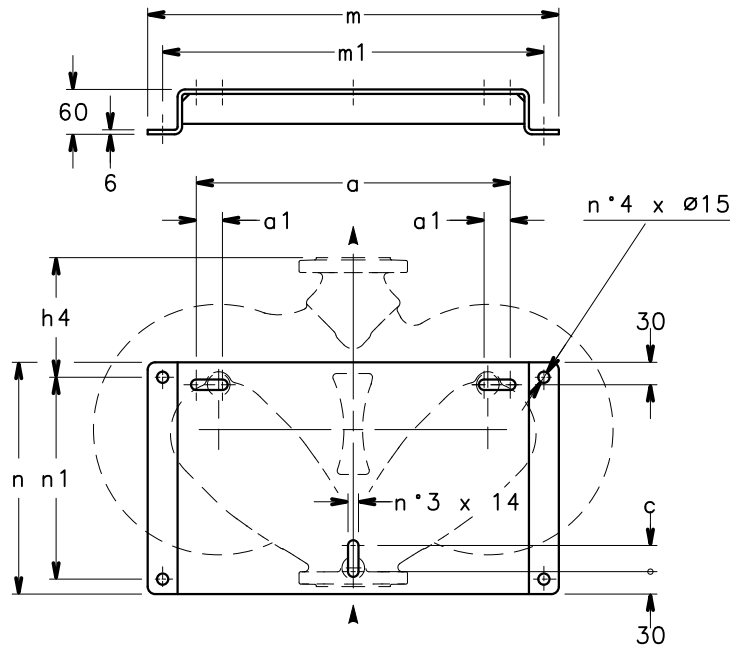
НАБОР ФЛАНЦЕВ		
ТИП НАСОСА	КОД	Ø D
LNTS 125-160	713740900	322
LNTS 125-200		
LNTS 125-250		
LNTS 150-200		
LNTS 150-250		
LNTS 125-315	713740910	401
LNTS 150-315		

LNTS-BLFL-ru_a_td



LNTS-BLFL-EN_A_DD

СЕРИИ LNT (32—100) МОНТАЖНЫЙ КОМПЛЕКТ ОСНОВАНИЯ

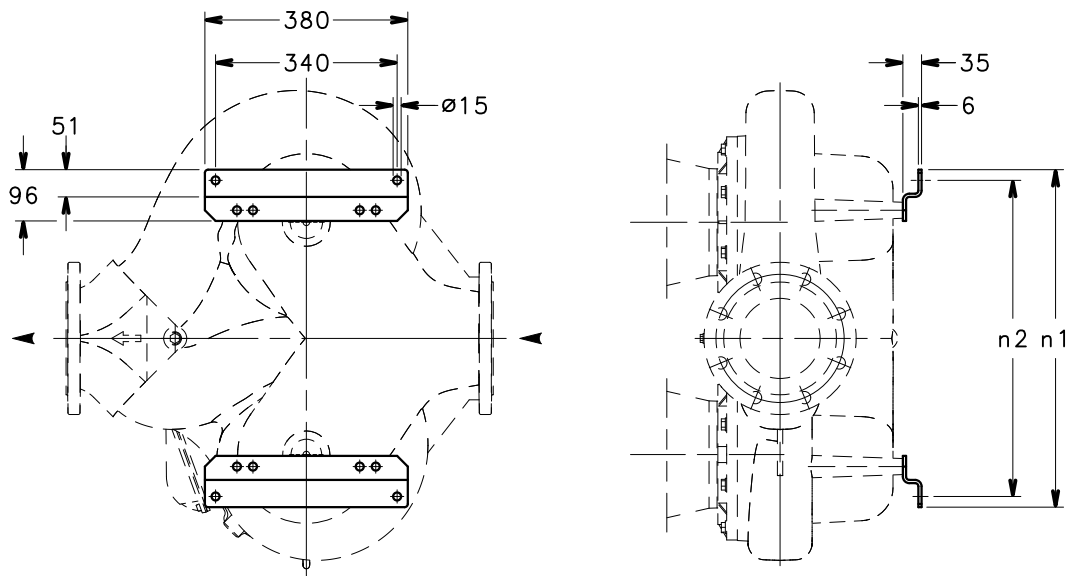


НАСОС (LNT) РАЗМЕР	КОД НАБОРА	ГАБАРИТНЫЕ РАЗМЕРЫ (мм)							
		a	a1	c	h4	m	m1	n	n1
32-160	109398610	370	55	72	130	500	460	280	240
40-125 / 40-160		370	55	72	118	500	460	280	240
50-125 / 50-160		370	55	72	123	500	460	280	240
65-125 / 65-160		370	55	72	105	500	460	280	240
80-125 / 80-160		420	10	95	145	550	510	340	300
100-160	109398620	420	10	95	183	550	510	340	300
40-200 / 40-250		420	10	95	145	550	510	340	300
50-200 / 50-250		420	10	95	160	550	510	340	300
65-200 / 65-250		420	10	95	164	550	510	340	300
80-200 / 80-250		420	10	95	180	550	510	340	300
80-315		420	10	95	230	550	510	340	300
100-200 / 100-250		420	10	95	200	550	510	340	300
100-315		420	10	95	240	550	510	340	300

LNT-piede-ru_d_td

05260_B_DD

СЕРИИ LNT 125, 150 МОНТАЖНЫЙ КОМПЛЕКТ ОСНОВАНИЯ



ТИП НАСОСА	КОД НАБОРА	ГАБАРИТНЫЕ РАЗМЕРЫ (мм)	
		n1	n2
LNTS 125-160	743660210	572	532
LNTS 125-200		572	532
LNTS 125-250		652	612
LNTS 125-315		652	612
LNTS 150-200		672	632
LNTS 150-250		632	592
LNTS 150-315		672	632

LNTS125-150-base-ru_b_td

LNTS125-150-BASE_A_DD

СЕРТИФИКАТЫ И ИСПЫТАНИЯ

СЕРТИФИКАТЫ И ИСПЫТАНИЯ

i) Сертификаты и испытания

a) Протокол заводских испытаний

- Протокол испытания составляется в конце сборки, включая испытания расхода/напора (ISO 9906:2012, класс 3B) и испытания на гидростатическое давление.

b) Протокол контрольных испытаний

- Протокол испытаний электрических насосов составляется в испытательной лаборатории и включает тест расхода/напора и эффективности (согласно ISO 9906:2012).

c) Протокол испытаний NPSH

- Протокол испытаний насосов составляется в испытательной лаборатории и включает тест расхода / NPSH (согласно ISO 9906:2012)-

d) Протокол испытаний на уровень шумов

- Протокол, приводящий данные измерений звукового давления и мощности (EN ISO 20361, EN ISO 11203, EN ISO 4871)

e) Протокол вибрационных испытаний

(недоступен для глубинных и погружных насосов)

- Протокол, приводящий данные измерений уровней вибрации (ISO 10816-1)

ii) Декларация о соответствии продукта техническим требованиям

a) EN 10204:2004 — тип 2.1

- не включает результаты испытаний поставляемого или аналогичных продуктов.

b) EN 10204:2004 — тип 2.2

- включает результаты испытаний (сертификаты материалов) аналогичных продуктов.

iii) Сертификат происхождения в соответствии с ЕС

- при заказе нового насоса. в соответствии с директивами ЕС (например, MD 2006/42/EC, EMC 2004/108/EC, ErP 2009/125/EC).

ПРИМЕЧАНИЕ: если запрос сделан после отгрузки насоса, для получения сертификата потребуется артикул и серийный номер (дата производства + порядковый номер).

iv) Декларация о соответствии от изготовителя

- относительно одного или более типов насоса без указания конкретных кодов и серийных номеров.

v) Прочие сертификаты и (или) документация по запросу

- в зависимости от наличия или целесообразности.

vi) Дубликаты сертификатов и/или документации по запросу

- в зависимости от наличия или целесообразности.

ТЕХНИЧЕСКОЕ ПРИЛОЖЕНИЕ

NPSH

Минимальные рабочие значения, которые могут быть достигнуты на всасывании насоса, должны быть ограничены во избежание кавитации.

Кавитация — это процесс образования и последующего схлопывания пузырьков вакуума в потоке жидкости, сопровождающийся шумом и гидравлическими ударами, образование в жидкости полостей (кавитационных пузырьков, или пустот), которые могут содержать разреженный пар.

Наполненные паром полости переносятся потоком, и, когда они достигают зон более высокого давления, пар в полостях конденсируется. Полости схлопываются, образуя ударные волны, передающиеся стенкам. Циклическое воздействие на стенки ведет к постепенной их деформации и усталостному износу. Этот феномен, характеризующийся металлическим звуком ударов по стенкам труб, называется начальной кавитацией.

Повреждения, причиняемые кавитацией, могут усугубляться электрохимической коррозией и локальным повышением температуры вследствие пластической деформации стенок. Наивысшую стойкость к тепловому воздействию и коррозии демонстрируют легированные стали, особенно аустенитные. Условия, запускающие кавитацию, могут быть определены путем расчета NPSH.

NPSH — это разница между атмосферным давлением, высоты всасывания насоса и давления насыщенных паров.

Чтобы вычислить высоту h_z , используйте следующую формулу:

$$h_p + h_z \geq (\text{NPSH}_r + 0,5) + h_f + h_{pv} \text{ ①}$$

где:

- h_p** это абсолютное давление, действующее на жидкость в резервуаре, из которого вода поступает в насос, в метрах водяного столба;
 h_p — это отношение между атмосферным давлением и плотностью жидкости.
- h_z** высота всасывания от оси насоса до поверхности жидкости в расходном резервуаре, выраженная в метрах; h_z является отрицательной, когда уровень жидкости ниже оси насоса.
- h_f** гидравлические потери во всасывающем трубопроводе и в соответствующей арматуре: отводах, обратном клапане, задвижке, коленах и т.п.
- h_{pv}** давление насыщенных паров жидкости при рабочей температуре, в метрах водяного столба. h_{pv} — это отношение между давлением насыщенных паров (P_v) и плотностью (удельной массой) жидкости;
- 0,5** коэффициент запаса.

Максимальный возможный напор всасывания установки зависит от величины атмосферного давления (т. е. высоты над уровнем моря, на которой установлен насос) и температуры жидкости.

Таблица ниже показывает падение уровня всасывания для разных температур и высот над уровнем моря по отношению к эталонной температуре воды (4°C).

Температура воды (°C)	20	40	60	80	90	110	120
Потеря всасывания (м)	0,2	0,7	2,0	5,0	7,4	15,4	21,5

Высота над уровнем моря (м)	500	1000	1500	2000	2500	3000
Потеря всасывания (м)	0,55	1,1	1,65	2,2	2,75	3,3

Потери на трение приведены в таблицах гидравлического сопротивления данного каталога. Для того чтобы уменьшить их до минимума, особенно в случаях большой высоты всасывания (более 4-5 м), мы рекомендуем использовать всасывающую трубу с диаметром больше, чем диаметр всасывающего патрубка насоса.

В любом случае, наиболее рационально размещать насос как можно ближе к перекачиваемой жидкости.

Пример расчета:

Жидкость: вода при ~15° C $\gamma = 1 \text{ кг/дм}^3$
 Требуемая подача: 25 м³/ч.
 Требуемый напор: 70 м.
 Высота всасывания: 3,5 м.
 Выбор следует остановить на насосе 33SV3G075T, имеющем требуемое значение NPSH при 25 м³/ч — 2 м.

При температуре воды 15°C имеем

$$h_p = P_a / \gamma = 10,33 \text{ м}, h_{pv} = P_v / \gamma = 0,174 \text{ м (0,01701 бар)}$$

Гидравлическое сопротивление H_f во всасывающем трубопроводе с донными клапанами составляет ~ 1,2 м. Заменив параметры формулы ① вышеуказанными величинами, получаем:

$$10,33 + (-3,5) \geq (2 + 0,5) + 1,2 + 0,17$$

Отсюда следует: 6,8 > 3,9

Таким образом, неравенство удовлетворено.

ДАВЛЕНИЕ ПАРА
ТАБЛИЦА ДАВЛЕНИЯ НАСЫЩЕННОГО ПАРА p_s И ПЛОТНОСТИ ВОДЫ ρ

t °C	T K	p_s bar	ρ kg/dm ³	t °C	T K	p_s bar	ρ kg/dm ³	t °C	T K	p_s bar	ρ kg/dm ³
0	273,15	0,00611	0,9998	55	328,15	0,15741	0,9857	120	393,15	1,9854	0,9429
1	274,15	0,00657	0,9999	56	329,15	0,16511	0,9852	122	395,15	2,1145	0,9412
2	275,15	0,00706	0,9999	57	330,15	0,17313	0,9846	124	397,15	2,2504	0,9396
3	276,15	0,00758	0,9999	58	331,15	0,18147	0,9842	126	399,15	2,3933	0,9379
4	277,15	0,00813	1,0000	59	332,15	0,19016	0,9837	128	401,15	2,5435	0,9362
5	278,15	0,00872	1,0000	60	333,15	0,1992	0,9832	130	403,15	2,7013	0,9346
6	279,15	0,00935	1,0000	61	334,15	0,2086	0,9826	132	405,15	2,867	0,9328
7	280,15	0,01001	0,9999	62	335,15	0,2184	0,9821	134	407,15	3,041	0,9311
8	281,15	0,01072	0,9999	63	336,15	0,2286	0,9816	136	409,15	3,223	0,9294
9	282,15	0,01147	0,9998	64	337,15	0,2391	0,9811	138	411,15	3,414	0,9276
10	283,15	0,01227	0,9997	65	338,15	0,2501	0,9805	140	413,15	3,614	0,9258
11	284,15	0,01312	0,9997	66	339,15	0,2615	0,9799	145	418,15	4,155	0,9214
12	285,15	0,01401	0,9996	67	340,15	0,2733	0,9793	155	428,15	5,433	0,9121
13	286,15	0,01497	0,9994	68	341,15	0,2856	0,9788	160	433,15	6,181	0,9073
14	287,15	0,01597	0,9993	69	342,15	0,2984	0,9782	165	438,15	7,008	0,9024
15	288,15	0,01704	0,9992	70	343,15	0,3116	0,9777	170	443,15	7,920	0,8973
16	289,15	0,01817	0,9990	71	344,15	0,3253	0,9770	175	448,15	8,924	0,8921
17	290,15	0,01936	0,9988	72	345,15	0,3396	0,9765	180	453,15	10,027	0,8869
18	291,15	0,02062	0,9987	73	346,15	0,3543	0,9760	185	458,15	11,233	0,8815
19	292,15	0,02196	0,9985	74	347,15	0,3696	0,9753	190	463,15	12,551	0,8760
20	293,15	0,02337	0,9983	75	348,15	0,3855	0,9748	195	468,15	13,987	0,8704
21	294,15	0,24850	0,9981	76	349,15	0,4019	0,9741	200	473,15	15,550	0,8647
22	295,15	0,02642	0,9978	77	350,15	0,4189	0,9735	205	478,15	17,243	0,8588
23	296,15	0,02808	0,9976	78	351,15	0,4365	0,9729	210	483,15	19,077	0,8528
24	297,15	0,02982	0,9974	79	352,15	0,4547	0,9723	215	488,15	21,060	0,8467
25	298,15	0,03166	0,9971	80	353,15	0,4736	0,9716	220	493,15	23,198	0,8403
26	299,15	0,03360	0,9968	81	354,15	0,4931	0,9710	225	498,15	25,501	0,8339
27	300,15	0,03564	0,9966	82	355,15	0,5133	0,9704	230	503,15	27,976	0,8273
28	301,15	0,03778	0,9963	83	356,15	0,5342	0,9697	235	508,15	30,632	0,8205
29	302,15	0,04004	0,9960	84	357,15	0,5557	0,9691	240	513,15	33,478	0,8136
30	303,15	0,04241	0,9957	85	358,15	0,5780	0,9684	245	518,15	36,523	0,8065
31	304,15	0,04491	0,9954	86	359,15	0,6011	0,9678	250	523,15	39,776	0,7992
32	305,15	0,04753	0,9951	87	360,15	0,6249	0,9671	255	528,15	43,246	0,7916
33	306,15	0,05029	0,9947	88	361,15	0,6495	0,9665	260	533,15	46,943	0,7839
34	307,15	0,05318	0,9944	89	362,15	0,6749	0,9658	265	538,15	50,877	0,7759
35	308,15	0,05622	0,9940	90	363,15	0,7011	0,9652	270	543,15	55,058	0,7678
36	309,15	0,05940	0,9937	91	364,15	0,7281	0,9644	275	548,15	59,496	0,7593
37	310,15	0,06274	0,9933	92	365,15	0,7561	0,9638	280	553,15	64,202	0,7505
38	311,15	0,06624	0,9930	93	366,15	0,7849	0,9630	285	558,15	69,186	0,7415
39	312,15	0,06991	0,9927	94	367,15	0,8146	0,9624	290	563,15	74,461	0,7321
40	313,15	0,07375	0,9923	95	368,15	0,8453	0,9616	295	568,15	80,037	0,7223
41	314,15	0,07777	0,9919	96	369,15	0,8769	0,9610	300	573,15	85,927	0,7122
42	315,15	0,08198	0,9915	97	370,15	0,9094	0,9602	305	578,15	92,144	0,7017
43	316,15	0,09639	0,9911	98	371,15	0,9430	0,9596	310	583,15	98,70	0,6906
44	317,15	0,09100	0,9907	99	372,15	0,9776	0,9586	315	588,15	105,61	0,6791
45	318,15	0,09582	0,9902	100	373,15	1,0133	0,9581	320	593,15	112,89	0,6669
46	319,15	0,10086	0,9898	102	375,15	1,0878	0,9567	325	598,15	120,56	0,6541
47	320,15	0,10612	0,9894	104	377,15	1,1668	0,9552	330	603,15	128,63	0,6404
48	321,15	0,11162	0,9889	106	379,15	1,2504	0,9537	340	613,15	146,05	0,6102
49	322,15	0,11736	0,9884	108	381,15	1,3390	0,9522	350	623,15	165,35	0,5743
50	323,15	0,12335	0,9880	110	383,15	1,4327	0,9507	360	633,15	186,75	0,5275
51	324,15	0,12961	0,9876	112	385,15	1,5316	0,9491	370	643,15	210,54	0,4518
52	325,15	0,13613	0,9871	114	387,15	1,6362	0,9476	374,15	647,30	221,20	0,3154
53	326,15	0,14293	0,9862	116	389,15	1,7465	0,9460				
54	327,15	0,15002	0,9862	118	391,15	1,8628	0,9445				

G-at_npsb_b-3c

ТАБЛИЦА ГИДРАВЛИЧЕСКИХ ПОТЕРЬ В 100 м ПРЯМОЛИНЕЙНОГО ЧУГУННОГО ТРУБОПРОВОДА (ФОРМУЛА ХАЗЕНА — ВИЛЬЯМСА С = 100)

РАСХОД		НОМИНАЛЬНЫЙ ДИАМЕТР в мм и дюймах																			
м³/ч	л/мин		15	20	25	32	40	50	65	80	100	125	150	175	200	250	300	350	400		
			1/2"	3/4"	1"	1 1/4"	1 1/2"	2	2 1/2"	3"	4"	5"	6"	7"	8"	10"	12"	14"	16"		
0,6	10	v	0,94	0,53	0,34	0,21	0,13														
		hr	16	3,94	1,33	0,40	0,13														
0,9	15	v	1,42	0,80	0,51	0,31	0,20														
		hr	33,9	8,35	2,82	0,85	0,29														
1,2	20	v	1,89	1,06	0,68	0,41	0,27	0,17													
		hr	57,7	14,21	4,79	1,44	0,49	0,16													
1,5	25	v	2,36	1,33	0,85	0,52	0,33	0,21													
		hr	87,2	21,5	7,24	2,18	0,73	0,25													
1,8	30	v	2,83	1,59	1,02	0,62	0,40	0,25													
		hr	122	30,1	10,1	3,05	1,03	0,35													
2,1	35	v	3,30	1,86	1,19	0,73	0,46	0,30													
		hr	162	40,0	13,5	4,06	1,37	0,46													
2,4	40	v		2,12	1,36	0,83	0,53	0,34	0,20												
		hr		51,2	17,3	5,19	1,75	0,59	0,16												
3	50	v		2,65	1,70	1,04	0,66	0,42	0,25												
		hr		77,4	26,1	7,85	2,65	0,89	0,25												
3,6	60	v		3,18	2,04	1,24	0,80	0,51	0,30												
		hr		108	36,6	11,0	3,71	1,25	0,35												
4,2	70	v		3,72	2,38	1,45	0,93	0,59	0,35												
		hr		144	48,7	14,6	4,93	1,66	0,46												
4,8	80	v		4,25	2,72	1,66	1,06	0,68	0,40												
		hr		185	62,3	18,7	6,32	2,13	0,59												
5,4	90	v			3,06	1,87	1,19	0,76	0,45	0,30											
		hr			77,5	23,3	7,85	2,65	0,74	0,27											
6	100	v			3,40	2,07	1,33	0,85	0,50	0,33											
		hr			94,1	28,3	9,54	3,22	0,90	0,33											
7,5	125	v			4,25	2,59	1,66	1,06	0,63	0,41											
		hr			142	42,8	14,4	4,86	1,36	0,49											
9	150	v				3,11	1,99	1,27	0,75	0,50	0,32										
		hr				59,9	20,2	6,82	1,90	0,69	0,23										
10,5	175	v				3,63	2,32	1,49	0,88	0,58	0,37										
		hr				79,7	26,9	9,07	2,53	0,92	0,31										
12	200	v				4,15	2,65	1,70	1,01	0,66	0,42										
		hr				102	34,4	11,6	3,23	1,18	0,40										
15	250	v				5,18	3,32	2,12	1,26	0,83	0,53	0,34									
		hr				154	52,0	17,5	4,89	1,78	0,60	0,20									
18	300	v					3,98	2,55	1,51	1,00	0,64	0,41									
		hr					72,8	24,6	6,85	2,49	0,84	0,28									
24	400	v					5,31	3,40	2,01	1,33	0,85	0,54	0,38								
		hr					124	41,8	11,66	4,24	1,43	0,48	0,20								
30	500	v					6,63	4,25	2,51	1,66	1,06	0,68	0,47								
		hr					187	63,2	17,6	6,41	2,16	0,73	0,30								
36	600	v						5,10	3,02	1,99	1,27	0,82	0,57	0,42							
		hr						88,6	24,7	8,98	3,03	1,02	0,42	0,20							
42	700	v						5,94	3,52	2,32	1,49	0,95	0,66	0,49							
		hr						118	32,8	11,9	4,03	1,36	0,56	0,26							
48	800	v						6,79	4,02	2,65	1,70	1,09	0,75	0,55							
		hr						151	42,0	15,3	5,16	1,74	0,72	0,34							
54	900	v						7,64	4,52	2,99	1,91	1,22	0,85	0,62							
		hr						188	52,3	19,0	6,41	2,16	0,89	0,42							
60	1000	v							5,03	3,32	2,12	1,36	0,94	0,69	0,53						
		hr							63,5	23,1	7,79	2,63	1,08	0,51	0,27						
75	1250	v							6,28	4,15	2,65	1,70	1,18	0,87	0,66						
		hr							96,0	34,9	11,8	3,97	1,63	0,77	0,40						
90	1500	v							7,54	4,98	3,18	2,04	1,42	1,04	0,80						
		hr							134	48,9	16,5	5,57	2,29	1,08	0,56						
105	1750	v							8,79	5,81	3,72	2,38	1,65	1,21	0,93						
		hr							179	65,1	21,9	7,40	3,05	1,44	0,75						
120	2000	v								6,63	4,25	2,72	1,89	1,39	1,06	0,68					
		hr								83,3	28,1	9,48	3,90	1,84	0,96	0,32					
150	2500	v								8,29	5,31	3,40	2,36	1,73	1,33	0,85					
		hr								126	42,5	14,3	5,89	2,78	1,45	0,49					
180	3000	v									6,37	4,08	2,83	2,08	1,59	1,02	0,71				
		hr									59,5	20,1	8,26	3,90	2,03	0,69	0,28				
210	3500	v									7,43	4,76	3,30	2,43	1,86	1,19	0,83				
		hr									79,1	26,7	11,0	5,18	2,71	0,91	0,38				
240	4000	v									8,49	5,44	3,77	2,77	2,12	1,36	0,94				
		hr									101	34,2	14,1	6,64	3,46	1,17	0,48				
300	5000	v										6,79	4,72	3,47	2,65	1,70	1,18				
		hr										51,6	21,2	10,0	5,23	1,77	0,73				
360	6000	v											8,15	5,66	4,16	3,18	2,04	1,42			
		hr											72,3	29,8	14,1	7,33	2,47	1,02			
420	7000	v												6,61	4,85	3,72	2,38	1,65	1,21		
		hr												39,6	18,7	9,75	3,29	1,35	0,64		
480	8000	v													7,55	5,55	4,25	2,72	1,89	1,39	
		hr												50,7	23,9	12,49	4,21	1,73	0,82		
540	9000	v														8,49	4,78	3,06	2,12	1,56	1,19
		hr																			

ГИДРАВЛИЧЕСКИЕ ПОТЕРИ ТАБЛИЦА ГИДРАВЛИЧЕСКОГО СОПРОТИВЛЕНИЯ В ИЗГИБАХ, КЛАПАНАХ И ШИБЕРНЫХ ЗАТВОРАХ

Гидравлические потери определяются с помощью метода эквивалентной длины трубы согласно следующей таблице.

ТИП ПРИНАДЛЕЖНОСТИ	DN											
	25	32	40	50	65	80	100	125	150	200	250	300
	Эквивалентная длина трубопровода (м)											
Изгиб 45°	0,2	0,2	0,4	0,4	0,6	0,6	0,9	1,1	1,5	1,9	2,4	2,8
Изгиб 90°	0,4	0,6	0,9	1,1	1,3	1,5	2,1	2,6	3	3,9	4,7	5,8
Плавный изгиб 90°	0,4	0,4	0,4	0,6	0,9	1,1	1,3	1,7	1,9	2,8	3,4	3,9
Трехходовое или крестовое соединение	1,1	1,3	1,7	2,1	2,6	3,2	4,3	5,3	6,4	7,5	10,7	12,8
Шиберный вентиль	-	-	-	0,2	0,2	0,2	0,4	0,4	0,6	0,9	1,1	1,3
Обратный клапан с сетчатым фильтром	1,1	1,5	1,9	2,4	3,0	3,4	4,7	5,9	7,4	9,6	11,8	13,9
Обратный клапан	1,1	1,5	1,9	2,4	3,0	3,4	4,7	5,9	7,4	9,6	11,8	13,9

G-a-pcv_b_ru_th

Таблица действительна для коэффициента Хазена — Вильямса $C = 100$ (чугунный трубопровод); для стального трубопровода умножьте значения на 1,41; для деталей из нержавеющей стали, меди и чугуна с защитным покрытием значения умножают на 1,85. После определения **эквивалентной длины трубопровода** гидравлическое сопротивление определяется по таблице гидравлического сопротивления.

Приведённые значения являются ориентировочными и могут изменяться в зависимости от модели; особенно это касается задвижек и обратных клапанов, при расчёте которых рекомендуется обращать внимание на технические данные, предоставленные производителем.

ОБЪЕМНАЯ ПРОИЗВОДИТЕЛЬНОСТЬ

Литров минуто л/мин	кубометров в час м³/ч	кубических футов в час фт³/ч	кубических футов в минуто фт³/мин	британских гал- лонов в минуто брит. гал/мин	галлонов США в минуто США гал/мин
1,0000	0,0600	2,1189	0,0353	0,2200	0,2642
16,6667	1,0000	35,3147	0,5886	3,6662	4,4029
0,4719	0,0283	1,0000	0,0167	0,1038	0,1247
28,3168	1,6990	60,0000	1,0000	6,2288	7,4805
4,5461	0,2728	9,6326	0,1605	1,0000	1,2009
3,7854	0,2271	8,0208	0,1337	0,8327	1,0000

ДАВЛЕНИЕ И НАПОР

Ньютон на кв. метр Н/м²	Килопаскаль кПа	бар бар	фунтов силы на квадратный дюйм psi	Метр водяного столба м Н₂О	миллиметров ртутного столба мм рт. ст.
1,0000	0,0010	1×10^{-5}	$1,45 \times 10^{-4}$	$1,02 \times 10^{-4}$	0,0075
1 000,0000	1,0000	0,0100	0,1450	0,1020	7,5006
1×10^5	100,0000	1,0000	14,5038	10,1972	750,0638
6 894,7570	6,8948	0,0689	1,0000	0,7031	51,7151
9 806,6500	9,8067	0,0981	1,4223	1,0000	73,5561
133,3220	0,1333	0,0013	0,0193	0,0136	1,0000

ДЛИНА

Миллиметр мм	Сантиметр см	Метр м	Дюйм in	Фут ft	Ярд yd
1,0000	0,1000	0,0010	0,0394	0,0033	0,0011
10,0000	1,0000	0,0100	0,3937	0,0328	0,0109
1 000,0000	100,0000	1,0000	39,3701	3,2808	1,0936
25,4000	2,5400	0,0254	1,0000	0,0833	0,0278
304,8000	30,4800	0,3048	12,0000	1,0000	0,3333
914,4000	91,4400	0,9144	36,0000	3,0000	1,0000

ОБЪЕМ

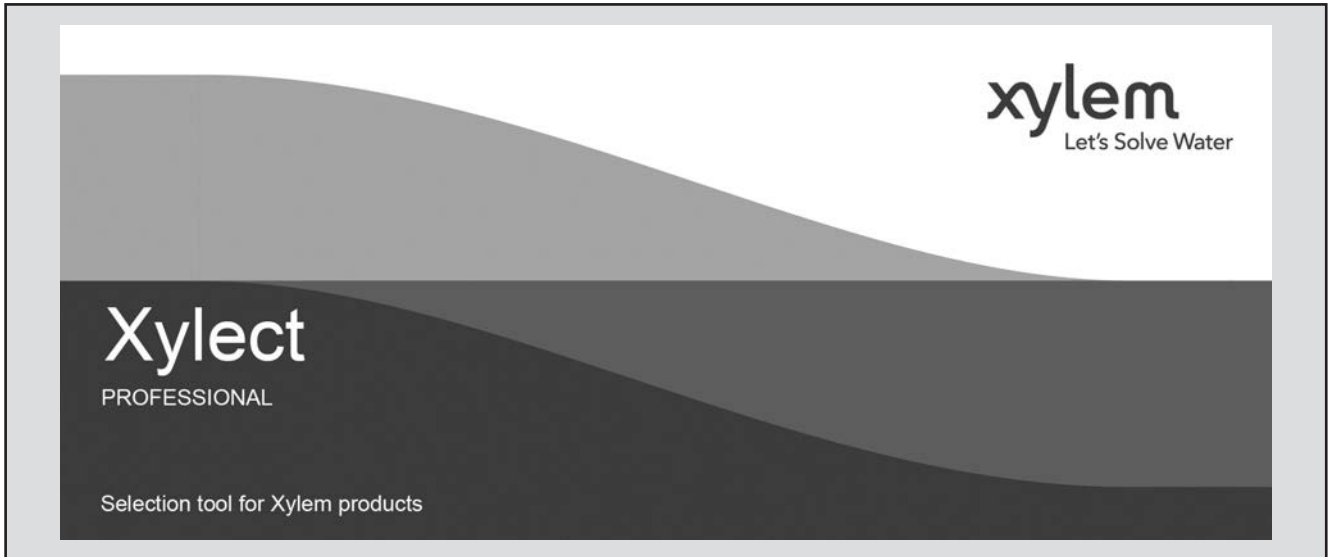
кубический метр м³	литр L	Миллилитр мл	британский галлон брит. гал	галлон США США гал	Кубический фут фт³
1,0000	1 000,0000	1×10^6	219,9694	264,1720	35,3147
0,0010	1,0000	1 000,0000	0,2200	0,2642	0,0353
1×10^{-6}	0,0010	1,0000	$2,2 \times 10^{-4}$	$2,642 \times 10^{-4}$	$3,53 \times 10^{-5}$
0,0045	4,5461	4 546,0870	1,0000	1,2009	0,1605
0,0038	3,7854	3 785,4120	0,8327	1,0000	0,1337
0,0283	28,3168	28 316,8466	6,2288	7,4805	1,0000

ТЕМПЕРАТУРА

Вода	Градусы Кельвина K	Градусы Цельсия °C	Градусы Фаренгейта °F	$^{\circ}\text{F} = ^{\circ}\text{C} \times \frac{9}{5} + 32$ $^{\circ}\text{C} = (^{\circ}\text{F} - 32) \times \frac{5}{9}$
замерзание	273,1500	0,0000	32,0000	
кипение	373,1500	100,0000	212,0000	

G-at_pp-ru_b_sc

ПРОГРАММА ПОДБОРА ОБОРУДОВАНИЯ Xylect



Xylect — это программное обеспечение по подбору насосного оборудования, включающее в себя обширную базу данных в режиме онлайн. Программа содержит информацию обо всем ассортименте насосов Lowara и о комплектующих изделиях, позволяет осуществлять тщательный подбор и предлагает ряд удобных функций по управлению проектами. Собранные в системе данные регулярно обновляются.

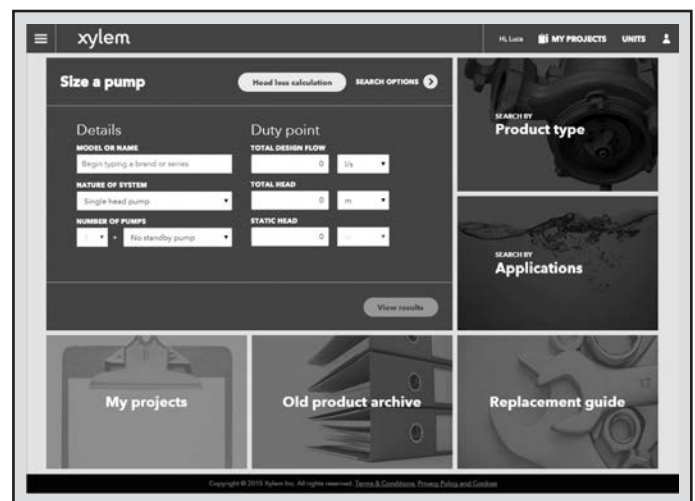
Благодаря возможности подбора по области применения и детальности выводимой на экран информации даже те, кто незнаком с оборудованием Lowara, смогут подобрать наиболее подходящий для конкретной ситуации насос.

В программе возможен подбор:

- по области применения
- по типу изделия
- по рабочей точке

Xylect после обработки данных выводит на экран такие сведения:

- перечень всех результатов подбора
- диапазон рабочих характеристик (подача, напор, мощность, КПД, NPSH)
- данные электродвигателя
- габаритные чертежи
- опции
- перечень технических характеристик
- документы и файлы в формате .dxf для скачивания.



Функция поиска по области применения помогает пользователям, не знакомым с продукцией Lowara, подобрать наиболее подходящий для конкретной ситуации насос.

ПРОГРАММА ПОДБОРА ОБОРУДОВАНИЯ Xylect



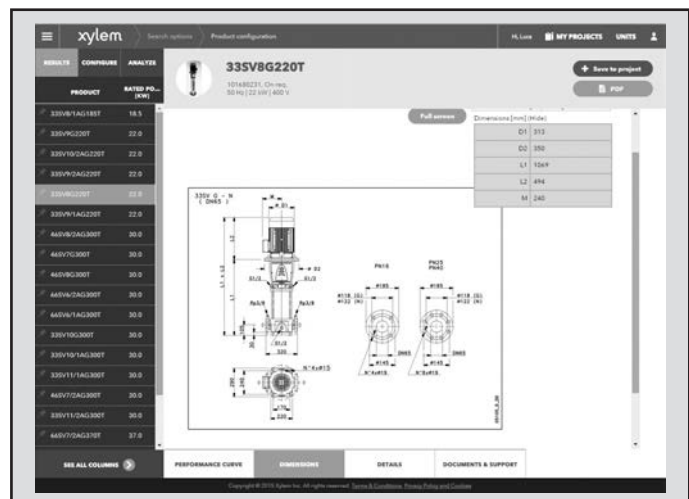
Подробные результаты подбора дают возможность выбрать лучший из предлагаемых вариантов.

Лучший способ работать с Xylect — создать личный кабинет. Это дает возможность:

- выбрать желаемую единицу измерения
- создавать и сохранять проекты
- отправлять проекты другим пользователям Xylect

Каждый зарегистрированный пользователь располагает собственной страницей, где хранятся все его проекты.

Дополнительную информацию о Xylect можно получить у дилеров или на сайте www.xylect.com.



Отображаемые на экране габаритные чертежи можно скачать в формате .dxf

Xylem |'zīb m|

- 1) Ткань растений, по которой вода поднимается от корней;
- 2) Компания — глобальный лидер в технологиях обработки воды.

Мы - международная команда, объединенная одной целью - разрабатывать инновационные решения по доставке воды в любые уголки земного шара. Суть нашей работы заключается в создании новых технологий, оптимизирующих использование водных ресурсов и помогающих беречь и повторно использовать воду. Мы анализируем, обрабатываем, подаем воду в жилые дома, офисы, на промышленные и сельскохозяйственные предприятия, помогая людям рационально использовать этот ценный природный ресурс. Между нами и нашими клиентами в более чем 150 странах мира установились тесные партнерские отношения, нас ценят за способность предлагать высококачественную продукцию ведущих брендов, за эффективный сервис, за крепкие традиции новаторства.

Чтобы узнать, чем Xylem может помочь вам, зайдите на www.xylem.ru.



Дополнительная информация

ООО "Ксилем Рус" Адрес:

115280, г.Москва, ул. Ленинская

Слобода, д.19.

Бизнес центр "Омега Плаза", 5 этаж,

офис 21 Б1

Телефон: +7 (495) 223-08-53

Факс: +7 (495) 223-08-51

www.lowara.ru

Компания Xylem Service Italia Srl оставляет за собой право вносить изменения без предварительного уведомления.

Lowara, Xylem — торговые марки компании Xylem Inc. или одного из ее филиалов.

© 2020 Xylem, Inc.