

50 Гц



Серия e-MP MPA, MPR, MPD, MPV

МНОГОСТУПЕНЧАТЫЕ НАСОСЫ
ВЫСОКОГО ДАВЛЕНИЯ ПО СТАНДАРТУ ISO 5199

Код 19100222С Ред. С Изд. 01/2018

 **LOWARA**
a xylem brand

Xylect™

Xylect™ — это программное обеспечение по подбору насосного оборудования, включающее в себя обширную онлайн-базу данных. Программа содержит информацию обо всем ассортименте насосов и о комплектующих изделиях, позволяет осуществлять многоаспектный поиск и предлагает ряд удобных функций по управлению проектами. Собранные в системе данные регулярно обновляются.

Xylect™ доступна:

На веб-сайте www.xylect.com



На мобильных устройствах



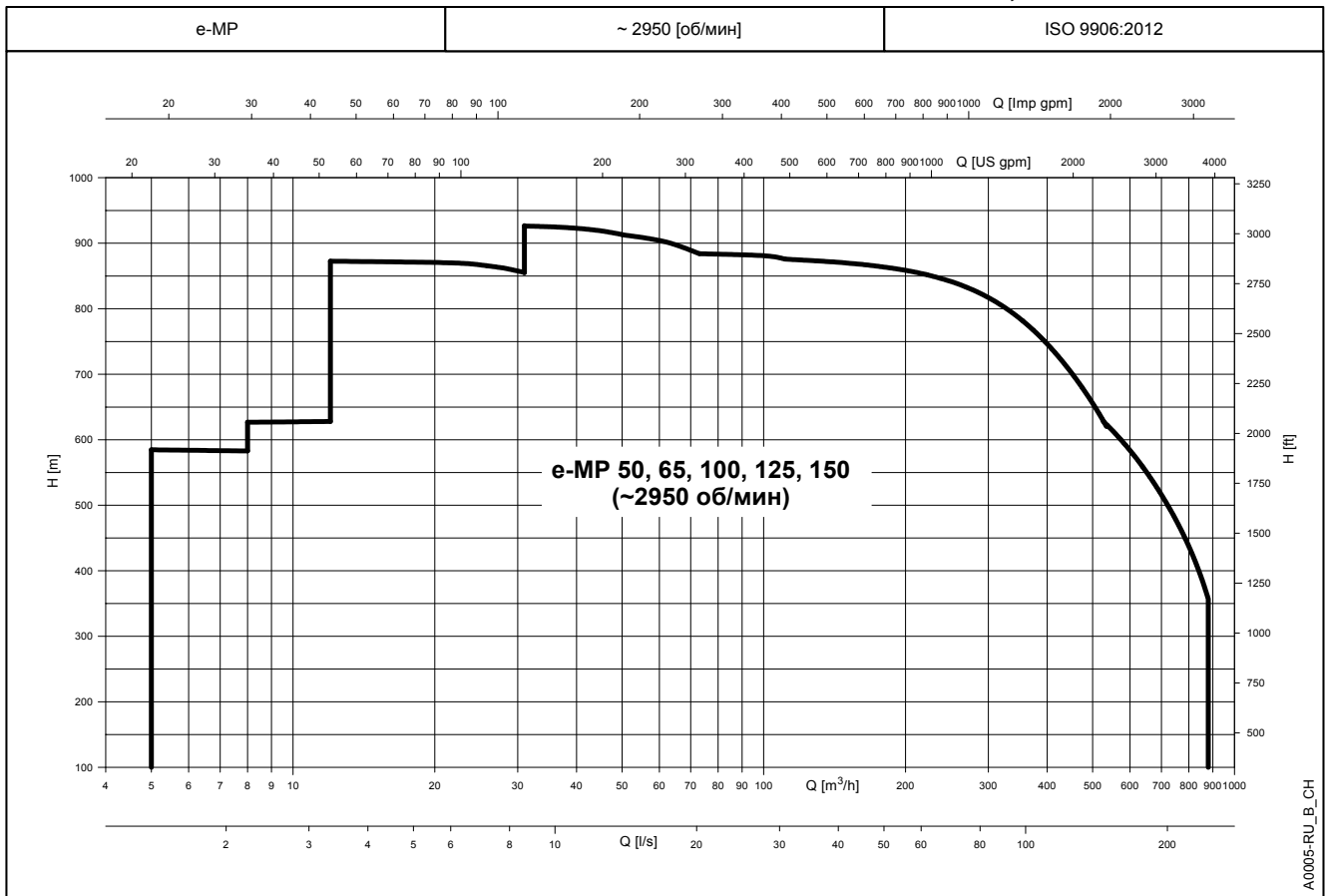
Более подробную информацию см. на стр. 151—152.

СОДЕРЖАНИЕ

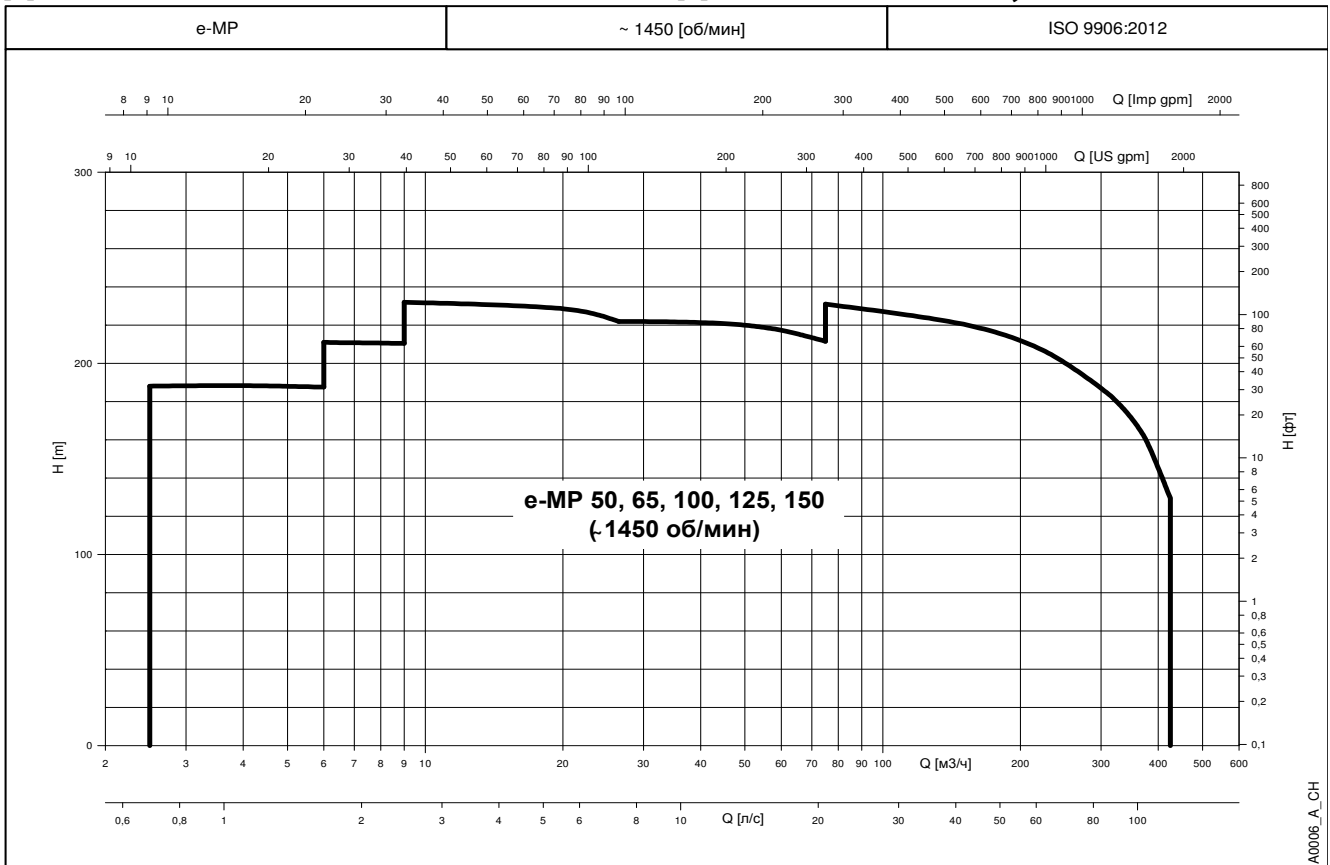
Введение	5
Версия конструкции	6
Общие характеристики	7
Идентификационный код	9
Идентификационный код и обзор конструкции	10
Табличка типа	11
Насос в поперечном разрезе и основные компоненты	12
Таблица материалов	16
Торцовые уплотнения	23
Предельные значения давления/температуры	25
Перекачивание среды с содержанием песка	29
Двигатели (ErP 2009/125/EC)	30
Насосы (ErP 2009/125/EC)	38
Диапазон характеристик моделей с частотой 50 Гц	39
Рабочие характеристики моделей с частотой 50 Гц, 2-полюсных	40
Рабочие характеристики моделей с частотой 50 Гц, 4-полюсных	64
Габариты и вес	83
e-MP с контроллером HYDROVAR	129
Принадлежности	135
Протоколы и декларации	141
Техническое приложение	143

СЕРИЯ e-MP

ДИАПАЗОН ХАРАКТЕРИСТИК МОДЕЛЕЙ НА 50 Гц, 2-ПОЛЮСНЫХ



ДИАПАЗОН ХАРАКТЕРИСТИК МОДЕЛЕЙ НА 50 Гц, 4-ПОЛЮСНЫХ



СЕРИЯ e-MP МНОГОСТУПЕНЧАТЫЕ НАСОСЫ ВЫСОКОГО ДАВЛЕНИЯ С КОЛЬЦЕВЫМИ СЕКЦИЯМИ

Рынки и области применения:

- **Промышленность**
Все отрасли материального производства, то есть сталелитейная, сахарная, лесная, шинная и резиновая, целлюлозно-бумажная, автомобильная и пищевая промышленность.
Области применения: контуры охлаждения и отопления для производственных процессов, системы разбрызгивания, системы мойки/очистки, системы пожаротушения, системы фильтров, подача воды, системы повышения давления, системы подготовки воды.
- **Нефтегазовая промышленность**
Наземные и морские буровые платформы, нефтеперерабатывающие заводы, добыча сланцевого газа.
Области применения: перекачивание сырой нефти, закачка соленой и пресной воды, системы пожаротушения, перекачивание воды, подготовка воды.
- **Электростанции**
Возобновляемые источники энергии, гидроэнергетика, биотопливо, геотермальная энергия, традиционное топливо.
Области применения: питание котлов, откачка конденсата, деаэраторы, закачка воды, перекачивание воды, вспомогательные системы, системы пожаротушения, контуры охлаждения и отопления, системы централизованного охлаждения и отопления.
- **Горная промышленность**
Области применения: осушение (фильтрация воды), перекачивание воды, системы пожаротушения.
- **Сельское хозяйство**
Области применения: перекачивание воды, орошение.
- **Индустрия досуга**
Лыжные курорты, парки отдыха, санатории.
Области применения: производства снега (для подачи в снежные пушки), перекачивание воды, накачка воды.
- **Коммунальное хозяйство**
Водопроводные сооружения, опреснительные установки, дренаж и защита от наводнений, туннели.
Области применения: системы централизованного охлаждения и отопления, перекачивание воды, системы подготовки воды, опреснительные установки, установки обратного осмоса, установки нанофильтрации, системы пожаротушения, системы повышения давления.
- **Водоснабжение коммерческих зданий**
Области применения: перекачивание воды, системы повышения давления, системы пожаротушения, системы отопления, вентиляции и кондиционирования воздуха.
- **Прочее**
Вспомогательные системы в химической промышленности, все области применения для накачки воды.
Области применения: питание котлов, откачка конденсата, деаэраторы, закачка воды, перекачивание воды, вспомогательные системы, системы пожаротушения, контуры охлаждения и отопления, системы централизованного охлаждения и отопления.

Перекачиваемые жидкости:

- Вода
- Сточные/отработанные воды
- Грунтовые воды
- Питьевая вода (ACS, DM 174/2004)
- Термальные воды
- Морская вода во всех регионах
- Слабоминерализованная вода
- Питательная вода
- Горячая вода
- Конденсат
- Вода систем охлаждения/отопления
- Растворители
- Смазочные материалы
- Сырая нефть
- Водонефтяные эмульсии
- Топливо

Перекачиваемые жидкости:

Многоступенчатые насосы с кольцевыми секциями серии **e-MP** характеризуются высокой эффективностью и универсальностью.

4 механические модели образуют базовую платформу для различных горизонтальных и вертикальных конфигураций, соответствующих требованиям для конкретных рынков, областей применения и жидкостей.

СЕРИЯ e-MP ВЕРСИИ КОНСТРУКЦИИ

КОНФИГУРАЦИЯ	ОПИСАНИЕ
<p>Модель MPA</p> 	<p>Закрытая конструкция радиального рабочего колеса и U-образный диффузор</p> <ul style="list-style-type: none"> • Горизонтальное расположение вала • Осевой патрубок всасывания • Радиальный патрубок нагнетания (слева, сверху, справа) • Привод на стороне нагнетания • Радиально-упорный роликовый подшипник на стороне привода • Подшипник скольжения на стороне всасывания • Балансировка осевого давления за счет конструкции разгрузочного поршня • Уплотнение вала только на стороне нагнетания • Насос со свободным концом вала или насосный агрегат • Привод: электродвигатель — стандарт IEC или NEMA • Двигатель внутреннего сгорания, турбина • Диапазон температур: от (-25° C) -10° C до 140° C (180° C) • Давление на впуске: до 10 бар
<p>Модель MPR</p> 	<p>Закрытая конструкция радиального рабочего колеса и U-образный диффузор</p> <ul style="list-style-type: none"> • Горизонтальное расположение вала • Осевой патрубок всасывания • Радиальный патрубок всасывания (слева, сверху, справа) • Радиальный патрубок нагнетания (слева, сверху, справа) • Привод на стороне нагнетания • Радиально-упорный роликовый подшипник на стороне привода • Подшипник скольжения на стороне всасывания • Балансировка осевого давления за счет конструкции разгрузочного поршня • Уплотнение вала только на стороне нагнетания • Насос со свободным концом вала или насосный агрегат • Привод: электродвигатель — стандарт IEC или NEMA • Двигатель внутреннего сгорания, турбина • Диапазон температур: от (-25° C) -10° C до 140° C (180° C) • Давление на впуске: до 10 бар
<p>Модель MPD</p> 	<p>Закрытая конструкция радиального рабочего колеса и U-образный диффузор</p> <ul style="list-style-type: none"> • Горизонтальное расположение вала • Осевой патрубок всасывания • Радиальный патрубок всасывания (слева, сверху, справа) • Радиальный патрубок нагнетания (слева, сверху, справа) • Привод на стороне нагнетания (возможна установка на стороне всасывания) • Радиально-упорный роликовый подшипник на стороне привода • Радиальный роликовый подшипник на стороне всасывания • Балансировка осевого давления за счет конструкции разгрузочного поршня • Уплотнение вала на стороне всасывания и нагнетания • Насос со свободным концом вала или насосный агрегат • Привод: электродвигатель — стандарт IEC или NEMA • Двигатель внутреннего сгорания, турбина • Диапазон температур: от (-25° C) -10° C до 140° C (180° C) • Давление на впуске: до 40 бар
<p>Модель MPV</p> 	<p>Закрытая конструкция радиального рабочего колеса и U-образный диффузор</p> <ul style="list-style-type: none"> • Вертикальное расположение вала • Радиальный патрубок всасывания (0°, 90°, 180°, 270°) • Радиальный патрубок нагнетания (0°, 90°, 180°, 270°) • Привод на стороне нагнетания • Радиально-упорный роликовый подшипник на стороне привода • Подшипник скольжения на стороне всасывания • Балансировка осевого давления за счет конструкции разгрузочного поршня • Уплотнение вала только на стороне нагнетания • Насос со свободным концом вала или насосный агрегат • Привод: электродвигатель — стандарт IEC или NEMA, мощность до 355 кВт (400 кВт) • Диапазон температур: от (-25° C) -10° C до 140° C • Давление на впуске: до 10 бар

СЕРИЯ e-MP ОБЩИЕ ХАРАКТЕРИСТИКИ

КОЛИЧЕСТВА СТУПЕНЕЙ И ПРЕДЕЛЬНЫЕ ЗНАЧЕНИЯ МОЩНОСТИ МОДЕЛЕЙ С ЧАСТОТОЙ 50 Гц - 63 бар										
РАЗМЕР	ГИДРАВЛИКА	РАСЧЕТНАЯ	MPA		MPR		MPD		MPV	
		СКОРОСТЬ [об/мин]	2950	1475	2950	1475	2950	1475	2950	1475
50	А	Макс. кол-во ступен.	15	18	15	18	15	18	15	18
		Макс. мощн. [кВт]	75	11	75	11	75	11	75	11
	В	Макс. кол-во ступен.	15	18	15	18	15	18	14	18
		Макс. мощн. [кВт]	110	15	110	15	110	15	90	15
65	А	Макс. кол-во ступен.	10	15	10	15	10	15	7	15
		Макс. мощн. [кВт]	132	30	132	30	132	30	90	30
	В	Макс. кол-во ступен.	10	15	10	15	10	15	5	13
		Макс. мощн. [кВт]	200	37	200	37	200	37	90	30
100	А	Макс. кол-во ступен.	7	11	7	11	7	11	7	11
		Макс. мощн. [кВт]	250	55	250	55	250	55	250	55
	В	Макс. кол-во ступен.	7	11	7	11	7	11	6	11
		Макс. мощн. [кВт]	315	75	315	75	315	75	250	75
125	А	Макс. кол-во ступен.	5	8	5	8	5	8	5	8
		Макс. мощн. [кВт]	450	90	450	90	450	90	400	90
	В	Макс. кол-во ступен.	5	8	5	8	5	8	3	8
		Макс. мощн. [кВт]	630	132	630	132	630	132	400	132
150	А	Макс. кол-во ступен.	4	6	4	6	4	6	2	6
		Макс. мощн. [кВт]	900	160	900	160	900	160	400	160
	В	Макс. кол-во ступен.	4	6	4	6	4	6	2	6
		Макс. мощн. [кВт]	1250	250	1250	250	1250	250	400	250

MP_models-50-63-ru_b_sc

КОЛИЧЕСТВА СТУПЕНЕЙ И ПРЕДЕЛЬНЫЕ ЗНАЧЕНИЯ МОЩНОСТИ МОДЕЛЕЙ С ЧАСТОТОЙ 50 Гц - 100 бар										
РАЗМЕР	ГИДРАВЛИКА	РАСЧЕТНАЯ	MPA		MPR		MPD		MPV	
		СКОРОСТЬ [об/мин]	2950	1475	2950	1475	2950	1475	2950	1475
50	А	Макс. кол-во ступен.	--	--	--	--	--	--	--	--
		Макс. мощн. [кВт]	--	--	--	--	--	--	--	--
	В	Макс. кол-во ступен.	--	--	--	--	--	--	--	--
		Макс. мощн. [кВт]	--	--	--	--	--	--	--	--
65	А	Макс. кол-во ступен.	15	--	15	--	15	--	--	--
		Макс. мощн. [кВт]	200	--	200	--	200	--	--	--
	В	Макс. кол-во ступен.	14	--	14	--	14	--	--	--
		Макс. мощн. [кВт]	250	--	250	--	250	--	--	--
100	А	Макс. кол-во ступен.	11	--	11	--	11	--	--	--
		Макс. мощн. [кВт]	400	--	400	--	400	--	--	--
	В	Макс. кол-во ступен.	10	--	10	--	10	--	--	--
		Макс. мощн. [кВт]	440	--	440	--	440	--	--	--
125	А	Макс. кол-во ступен.	8	--	8	--	8	--	--	--
		Макс. мощн. [кВт]	750	--	750	--	750	--	--	--
	В	Макс. кол-во ступен.	7	--	7	--	7	--	--	--
		Макс. мощн. [кВт]	820	--	820	--	820	--	--	--
150	А	Макс. кол-во ступен.	6	--	6	--	6	--	--	--
		Макс. мощн. [кВт]	1250	--	1250	--	1250	--	--	--
	В	Макс. кол-во ступен.	5	--	5	--	5	--	--	--
		Макс. мощн. [кВт]	1300	--	1300	--	1300	--	--	--

MP_models-50-100-ru_b_sc

РАЗМЕР НАСОСА	ПОДАЧА 2900 rpm			ПОДАЧА 1450 rpm		
	Q _{MIN} периодическая работа* [m³/h]	Q _{MIN} постоянная работа [m³/h]	Q _{ВЕР} [m³/h]	Q _{MIN} периодическая работа* [m³/h]	Q _{MIN} постоянная работа [m³/h]	Q _{ВЕР} [m³/h]
50A	4,0	10,0	31,5	1,8	5,0	16,0
50B	6,0	15,0	43,5	3,0	6,5	21,5
65A	8,0	25,0	72,0	4,0	11,0	35,0
65B	10,0	34,0	95,0	5,0	15,0	47,0
100A	14,0	50,0	125,0	7,0	20,0	60,0
100B	20,0	72,0	180,0	10,0	26,0	85,0
125A	30,0	120,0	272,0	15,0	40,0	133,0
125B	45,0	160,0	350,0	22,0	50,0	170,0
150A	60,0	250,0	500,0	30,0	75,0	250,0
150B	80,0	340,0	680,0	40,0	100,0	330,0

*периодическая работа = 10%

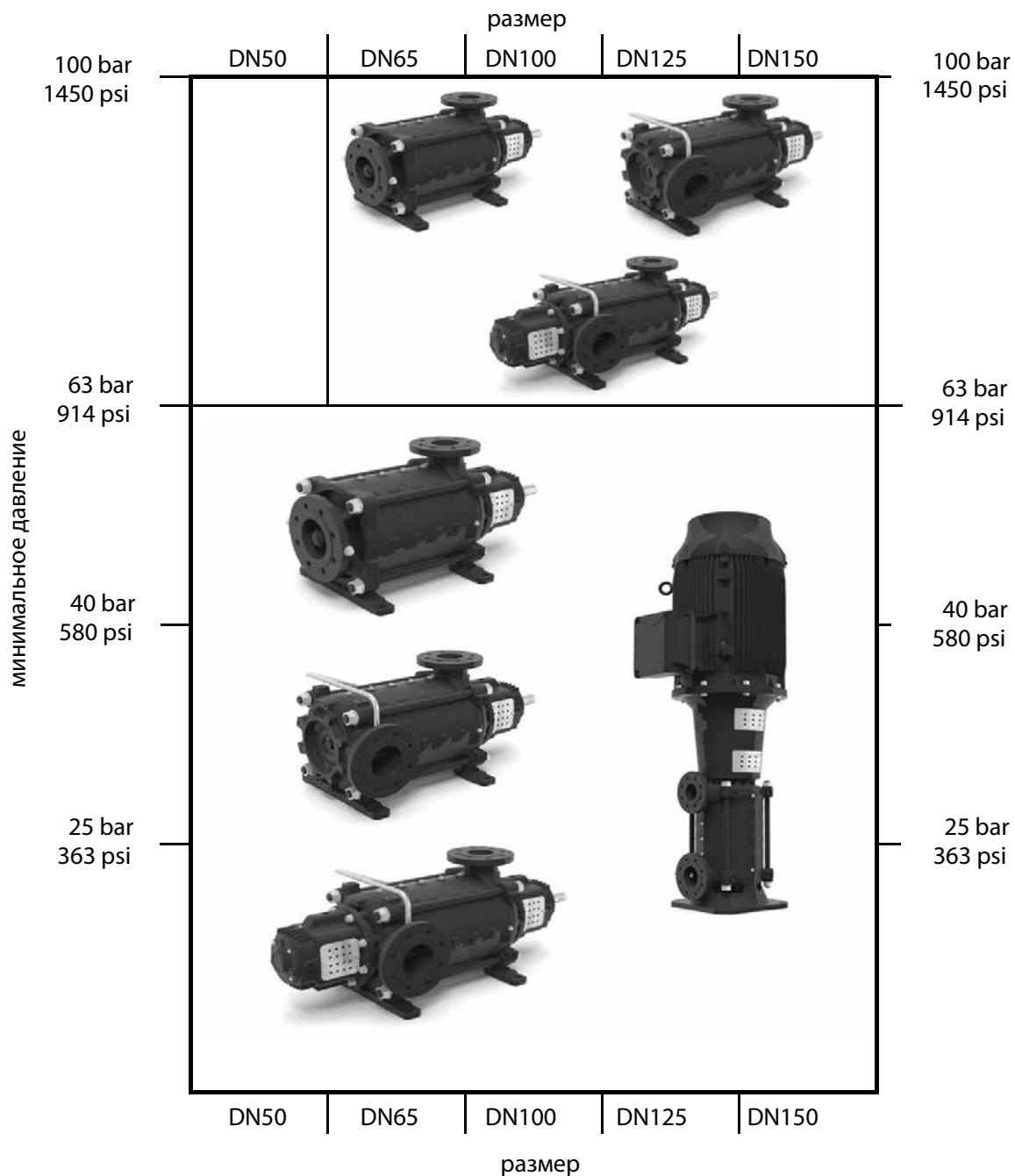
MP_flow-50Hz-ru_a_ot

СЕРИЯ e-MP ЭКСПЛУАТАЦИОННЫЕ ДАННЫЕ

ХАРАКТЕРИСТИКА	ЗНАЧЕНИЕ
Механические размеры	от DN50 до DN150
Мощность	2-полюсные модели: 5,5—1250 кВт (2-полюсные) / 7,5—1700 л. с. 4-полюсные модели: 2,2—250 кВт (4-полюсные) / 3—335 л. с.
Напор	до 950 м / 3100 футов
Расход	до 850 м³/ч / 3740 амер. галл. в минуту
Температура	от -25° C до +140° C, дополнительно 180° C / от -13° F до +284° F, дополнительно 356° F
Рабочее давление	до 100 бар (1450 фунт/кв. дюйм).

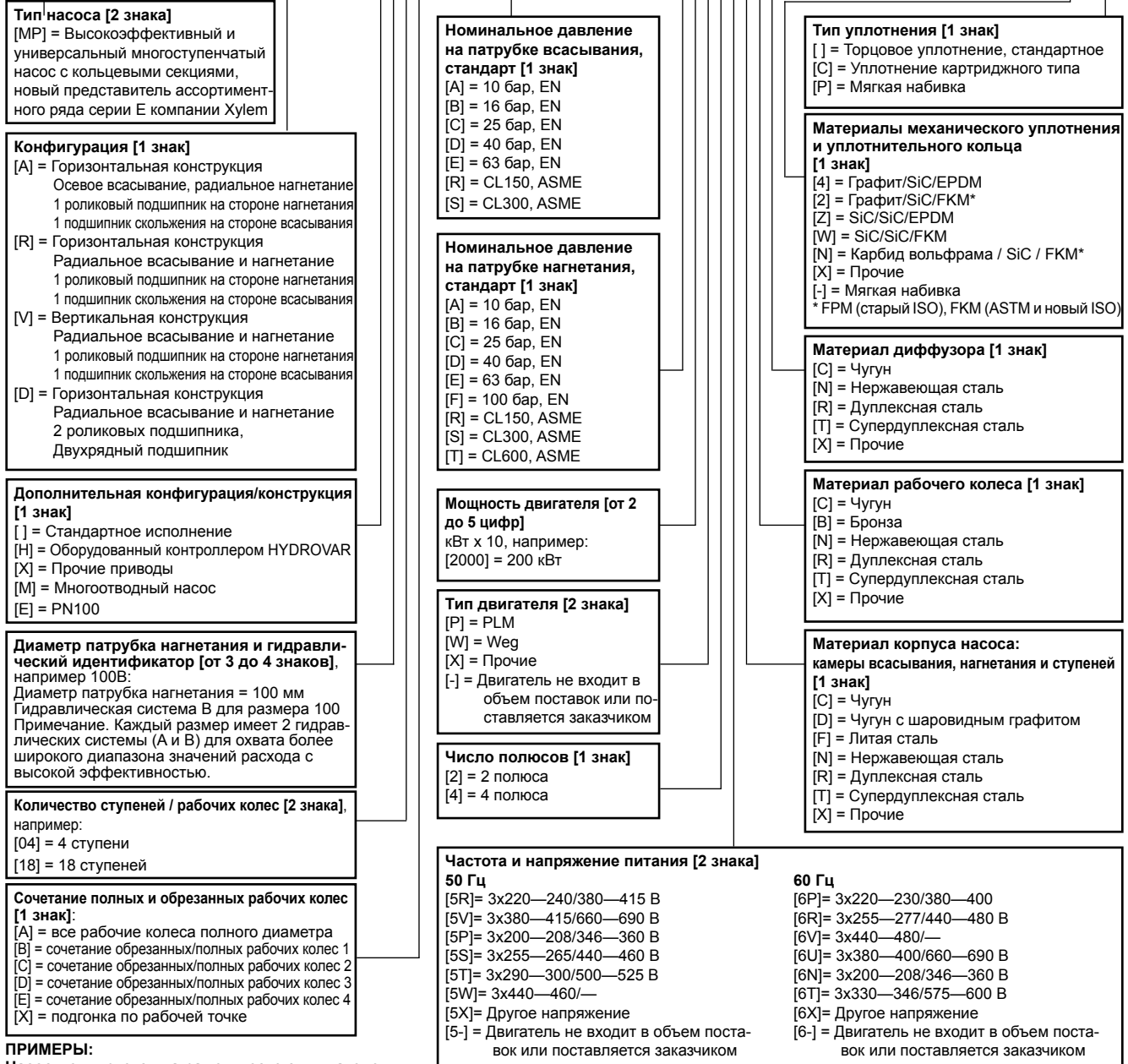
Ru-Rev_B

Рабочий диапазон по размеру и конструкции



СЕРИЯ e-MP ИДЕНТИФИКАЦИОННЫЙ КОД

M P A 1 0 0 B / 0 4 A / B D 2 0 0 0 / W 2 5 B C C C 4



ПРИМЕРЫ:

Насос монтируется на раме вместе с двигателем
MPA100B/04A/BD2000/W25VCCC4

Серия e-MP, горизонтальная конфигурация, осевой впуск всасывания, радиальный патрубок нагнетания, размер DN100, гидравлическая система B, 4 ступени / рабочих колеса, все рабочие колеса полного диаметра, давление на патрубке всасывания 16 бар, давление на патрубке нагнетания 40 бар, соединен с двигателем мощностью 200 кВт производства WEG с 2 полюсами, рассчитанным на питание 50 Гц 3 x 380—415/660—690 В, монтируемый на раме, камеры всасывания и нагнетания сделаны из чугуна, рабочие колеса и диффузоры сделаны из чугуна, торцовое уплотнение сделано из графита/SiC, уплотнительные кольца сделаны из EPDM, торцовое уплотнение.

Насос монтируется на раме, с муфтой, двигатель не входит в объем поставок или поставляется заказчиком

MPA100B/04A/BD2000/-25-CCC4

Серия e-MP, горизонтальная конфигурация, осевой впуск всасывания, радиальный патрубок нагнетания, размер DN100, гидравлическая система B, 4 ступени / рабочих колеса, все рабочие колеса полного диаметра, давление на патрубке всасывания 16 бар, давление на патрубке нагнетания 40 бар, монтируемый на раме, муфта и защитный кожух муфты входят в комплект, подготовлен для сборки с 2-полюсным двигателем мощностью 200 кВт и частотой 50 Гц, камеры всасывания и нагнетания сделаны из чугуна, рабочие колеса и диффузоры сделаны из чугуна, торцовое уплотнение сделано из графита/SiC, уплотнительные кольца сделаны из EPDM, торцовое уплотнение.

Насос со свободным концом вала

MPA100B/04A/BD/-25-CCC4

Серия e-MP, горизонтальная конфигурация, осевой впуск всасывания, радиальный патрубок нагнетания, размер DN100, гидравлическая система B, 4 ступени / рабочих колеса, все рабочие колеса полного диаметра, давление на патрубке всасывания 16 бар, давление на патрубке нагнетания 40 бар, 2-полюсный двигатель с частотой 50 Гц, камеры всасывания и нагнетания сделаны из чугуна, рабочие колеса и диффузоры сделаны из чугуна, торцовое уплотнение сделано из графита/SiC, уплотнительные кольца сделаны из EPDM, торцовое уплотнение.

СЕРИЯ e-MP ИДЕНТИФИКАЦИОННЫЙ КОД И ОБЗОР КОНСТРУКЦИИ

Пример:

MPA100B/04A/BD2000/W25VCCSC4

Знаки	Описание
MP	Высокоэффективный и универсальный многоступенчатый насос с кольцевыми секциями Различные особенности конструкции, предназначенные для оптимизации эффективности во всем диапазоне эксплуатационных характеристик, обеспечивают гибкость конфигурации для широкого ряда областей применения на различных рынках.
A	Механическая модель Всего 4 модели для различных требований к установке 3 горизонтальных модели: MPA, MPR, MPD 1 вертикальная модель: MPV Корпус насоса: камеры всасывания доступны с осевым и радиальным расположением патрубков; камеры нагнетания доступны с радиальным расположением патрубков; камеры с радиально расположенными патрубками (всасывания и нагнетания) можно поворачивать с шагом 90°; уплотнение: с помощью уплотнительных колец. Подшипники: В зависимости от механической модели: приводной конец: роликовый подшипник (с консистентной или масляной смазкой); неприводной конец: роликовый подшипник (с консистентной или масляной смазкой); или подшипник скольжения (смазывание перекачиваемой жидкостью). Муфта и защитный кожух муфты: горизонтальные модели: гибкая муфта с проставкой или без нее; вертикальная модель: глухое соединение с гибкой муфтой.
100	Механический размер (номинальный диаметр патрубка нагнетания в мм) Всего 5 механических размеров: DN50, DN65, DN100, DN125, DN150 для охвата точек оптимального КПД (best efficiency point — BEP) по всему диапазону характеристик расхода.
B	Гидравлический идентификатор Всего 10 гидравлических систем: 2 гидравлических системы (A, B) на механический размер для увеличения охвата точек оптимального КПД (BEP) по всему диапазону характеристик расхода.
04A	Указание количества ступеней и подрезки рабочего колеса До 18 ступеней (механический размер 50) 4 стандартных подрезки рабочего колеса и возможность дополнительной подрезки рабочих колес точно по требуемой рабочей точке для оптимальной эффективности. Конструкция рабочего колеса: закрытое радиальное с изогнутыми лопатками.
BD	Указание номинального давления для корпусов камер всасывания и нагнетания Корпуса для номинальных значений давления, фланцы доступны для стандарта EN и ASME: EN: 10, 16, 25, 40, 63, 100 бар ASME: CL150, CL300, CL600.
2000	Мощность двигателя кВт x 10
W2	Тип двигателя и количество полюсов Двигатели по стандартам IEC и NEMA с 2 и 4 полюсами предусмотрены другие варианты привода: дизельный двигатель, турбина.
5V	Указание частоты и напряжения питания 50 Гц и 60 Гц 3 фазное электропитание для различных напряжений, вплоть до высокого напряжения.
CCC	Указание материалов корпуса насоса (камеры всасывания, нагнетания и ступеней), рабочего колеса и диффузора Корпус насоса: чугун, чугун с шаровидным графитом, сталь, нержавеющая сталь (AISI 316), дуплексная нержавеющая сталь, супердуплексная нержавеющая сталь Рабочее колесо: чугун, бронза, нержавеющая сталь (AISI 316), дуплексная нержавеющая сталь, супердуплексная нержавеющая сталь Диффузор: чугун, нержавеющая сталь (AISI 316), дуплексная нержавеющая сталь, супердуплексная нержавеющая сталь.
4()	Указание материалов торцового уплотнения и уплотнительного кольца и тип уплотнения Эластомеры: EPM, FKM Уплотнение вала: торцовое уплотнение (EN 12756), уплотнение картриджного типа (одинарное, одинарное с охлаждением, двойное), набивка.

СЕРИЯ e-MP ТАБЛИЧКА ТИПА И КЛАССИФИКАЦИИ

ЭЛЕКТРИЧЕСКИЙ НАСОС							
LOWARA		CE					
TYPE	No/Date			Code			
PN	kPa	t max °C	øF mm	t min °C	øT mm		
Q m ³ /h	H m	n 1/min	P ₂ kW	øF MEI ≥	øT ηр%	REGULATION (EU) No 547/2012	
kg							

УСЛОВНЫЕ ОБОЗНАЧЕНИЯ

- 1 — Тип узла электрического насоса
- 2 — Код узла электрического насоса
- 3 — Диапазон расхода
- 4 — Диапазон напора
- 5 — Номинальная или максимальная мощность насоса
- 6 — Скорость
- 7 — Серийный номер или номер заказа + номер позиции заказа
- 9 — Полный диаметр рабочего колеса (заполняется только для подогнанных рабочих колес)
- 10 — Подогнанный диаметр рабочего колеса (заполняется только для подогнанных рабочих колес)
- 11 — Минимальная рабочая температура жидкости
- 12 — Максимальная рабочая температура жидкости
- 13 — Максимальное рабочее давление
- 14 — Гидравлический КПД в точке оптимального КПД (50 Гц)
- 15 — Индекс минимальной эффективности (MEI) (Постановление (EU) № 547/2012) (50 Гц)
- 19 — Вес

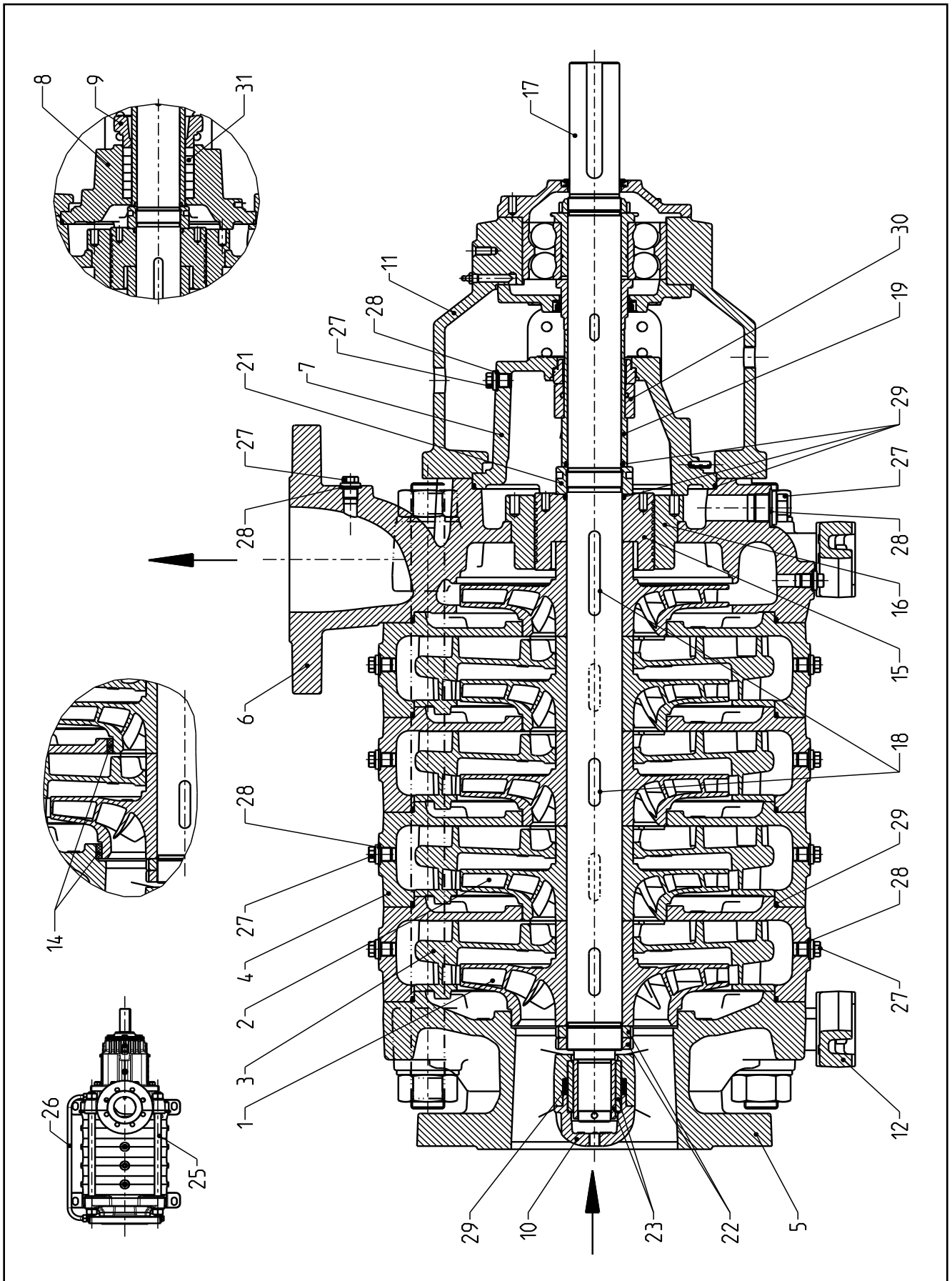
ТОЛЬКО НАСОС							
LOWARA		CE		No/Date REGULATION (EU) No 547/2012			
TYPE	Code						
PN	kPa	t max °C	t min °C	øF mm	øT mm	kg	
Q m ³ /h	H m	n 1/min	P _{max} kW	øF MEI ≥	øT ηр%	REGULATION (EU) No 547/2012	
kg							

УСЛОВНЫЕ ОБОЗНАЧЕНИЯ

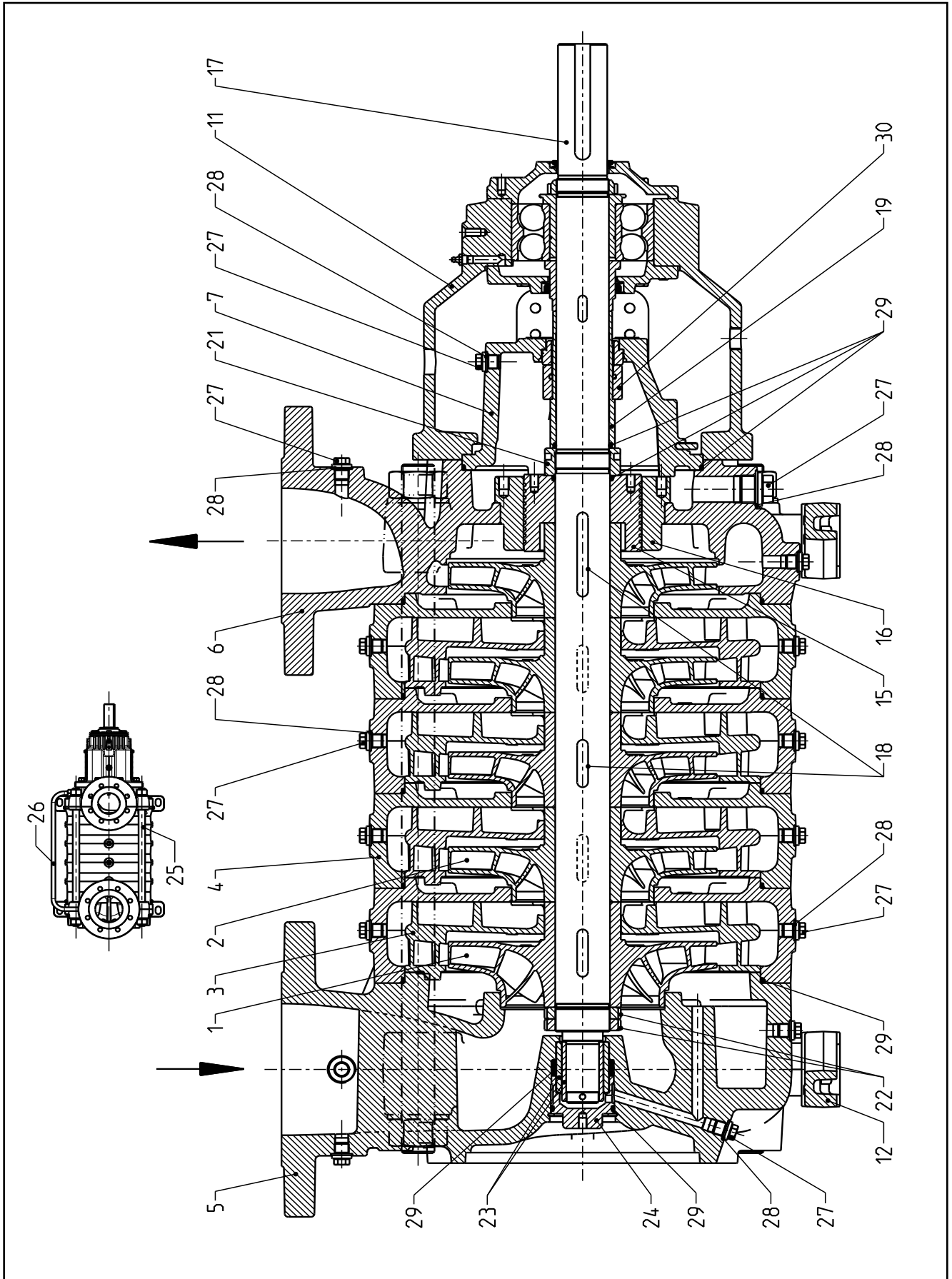
- 1 — Тип насоса
- 2 — Код насоса
- 3 — Диапазон расхода
- 4 — Диапазон напора
- 5 — Максимальная потребляемая мощность насоса
- 6 — Скорость
- 7 — Серийный номер или номер заказа + номер позиции заказа
- 9 — Полный диаметр рабочего колеса (заполняется только для подогнанных рабочих колес)
- 10 — Подогнанный диаметр рабочего колеса (заполняется только для подогнанных рабочих колес)
- 11 — Минимальная рабочая температура жидкости
- 12 — Максимальная рабочая температура жидкости
- 13 — Максимальное рабочее давление
- 14 — Гидравлический КПД в точке оптимального КПД (50 Гц)
- 15 — Индекс минимальной эффективности (MEI) (Постановление (EU) № 547/2012) (50 Гц)
- 19 — Вес

Примечание для узла электрического насоса: электрические характеристики см. на табличке двигателя.

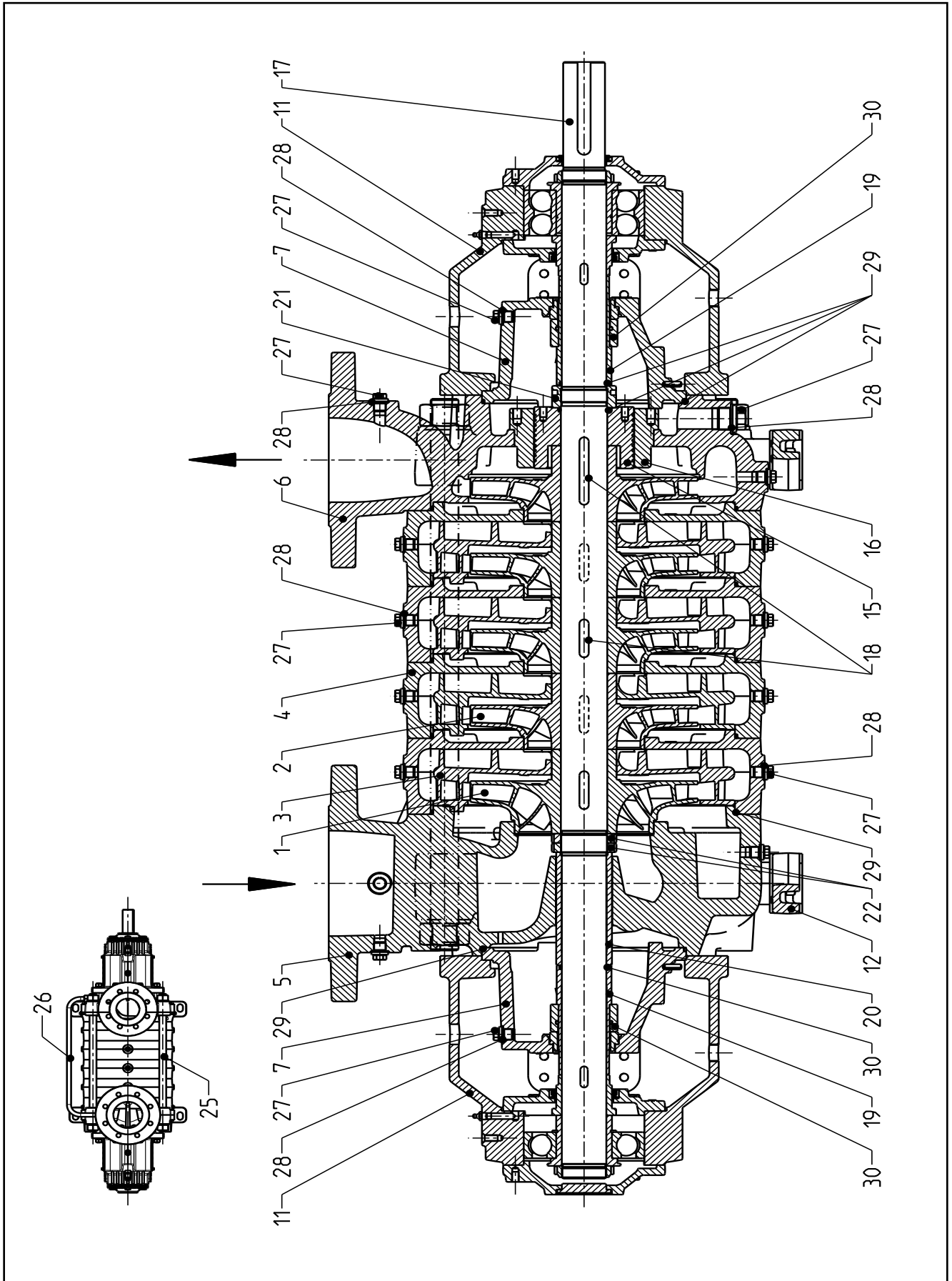
СЕРИЯ МРА ЭЛЕКТРОНАСОС В ПОПЕРЕЧНОМ РАЗРЕЗЕ И ОСНОВНЫЕ КОМПОНЕНТЫ



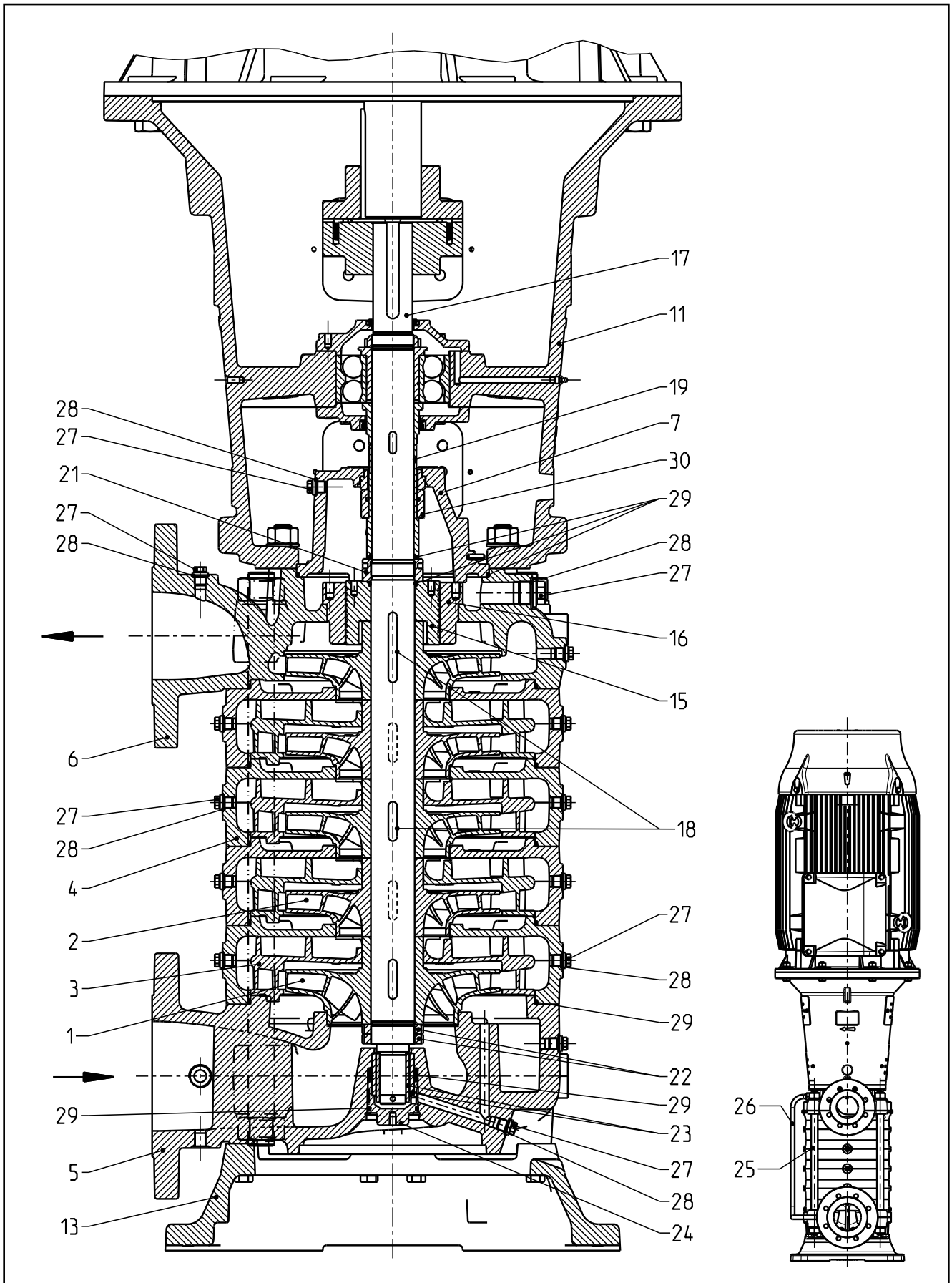
**СЕРИЯ MPR
ЭЛЕКТРОНАСОС В ПОПЕРЕЧНОМ РАЗРЕЗЕ И ОСНОВНЫЕ
КОМПОНЕНТЫ**



**СЕРИЯ MPD
ЭЛЕКТРОНАСОС В ПОПЕРЕЧНОМ РАЗРЕЗЕ И ОСНОВНЫЕ
КОМПОНЕНТЫ**



**СЕРИЯ MPV
ЭЛЕКТРОНАСОС В ПОПЕРЕЧНОМ РАЗРЕЗЕ И ОСНОВНЫЕ
КОМПОНЕНТЫ**



СЕРИЯ e-MP

ТАБЛИЦА ССЫЛОЧНЫХ СТАНДАРТОВ МАТЕРИАЛОВ

КОМПОНЕНТЫ	МАТЕРИАЛЫ	ССЫЛОЧНЫЕ СТАНДАРТЫ	
		ЕВРОПА	США ^{*)}
JL1020	Литой чугун	EN 1561 - GJL-150	ASTM Класс 25
JL1030	Литой чугун	EN 1561 - GJL-200	ASTM Класс 30
JL1040	Литой чугун	EN 1561 - GJL-250	ASTM Класс 35
JS1030	Чугун с шаровидным графитом	EN 1563 - GJS-400-15	ASTM 65-45-12
CC480K	Бронза	EN 1982 - CuSn10-C	ASTM C90700
1.4408	Аустенитная нерж. сталь	EN 10213-4 - GX5CrNiMo19-11-2	ASTM CF8M
1.4517	Дуплексная нерж. сталь	EN 10213-4 - GX2CrNiMoCuN25-6-3-3	ASTM CD4MCuN
1.4469	Супердуплексная нерж. сталь	EN 10213-4 - GX2CrNiMoCuN26-7-4	ASTM CE3MN
1.0038	Углеродистая сталь	EN 10025 - S235JR	ASTM марка C, D
1.4057	Нержавеющая сталь	EN 10088-1 - X17CrNiMo16-2	ASTM 431
1.4571	Нержавеющая сталь	EN 10088-1 - X6CrNiMo17-12-2	ASTM 316Ti
1.4539	Аустенитная нерж. сталь	EN 10088-1 - X1CrNiMo25-20-5	ASTM 904L
1.4462	Дуплексная нерж. сталь	EN 10088-1 - X2CrNiMo22-5-3	ASTM F51
1.4410	Супердуплексная нерж. сталь	EN 10088-1 - X2CrNiMo25-7-4	ASTM F53
1,0619	плавленнная сталь	EN 10213 - GP240GH	ASTM A216 WCB
EPDM	Этил.-пропил.-диеновый каучук	-	-
FKM/FPM	Фторкаучук	-	-
AFM34	Синт. волокно, не содерж. асб.	-	-

*) ... Аналогичная марка

MP_materials-50-ru_c_tc

ТАБЛИЦА КОДОВ МАТЕРИАЛОВ

Номенклатура материалов	КОМПОНЕНТЫ						
	Рабочее колесо	Диффузор	Корпус	Вал	Втулка вала	Выпускная труба	Подшип. Сколь.
ССС	Литой чугун	Литой чугун	Литой чугун	Нерж. сталь	Нерж. сталь	Нерж. сталь	Карбид вольфрама
СВС	Бронза	Литой чугун	Литой чугун	Нерж. сталь	Нерж. сталь	Нерж. сталь	Карбид вольфрама
СНС	Нерж. сталь	Литой чугун	Литой чугун	Нерж. сталь	Нерж. сталь	Нерж. сталь	Карбид вольфрама
ДСС	Литой чугун	Литой чугун	Ковкий чугун	Нерж. сталь	Нерж. сталь	Нерж. сталь	Карбид вольфрама
ДВС	Бронза	Литой чугун	Ковкий чугун	Нерж. сталь	Нерж. сталь	Нерж. сталь	Карбид вольфрама
ДНС	Нерж. сталь	Литой чугун	Ковкий чугун	Нерж. сталь	Нерж. сталь	Нерж. сталь	Карбид вольфрама
NNN	Нерж. сталь	Нерж. сталь	Нерж. сталь	Дуплекс. сталь	Дуплекс. сталь	Нерж. сталь	Карбид вольфрама
RNN	Нерж. сталь	Нерж. сталь	Дуплексная сталь	Дуплекс. сталь	Дуплекс. сталь	Нерж. сталь	Карбид вольфрама
RRR	Дуплекс. сталь	Дуплекс. сталь	Дуплекс. сталь	Дуплекс. сталь	Дуплекс. сталь	Аустен. сталь	Карбид вольфрама
ТТТ	Супердупл. сталь	Супердупл. Сталь	Супердупл. Сталь	Супердупл. Сталь	Супердупл. Сталь	Аустен. сталь	Карбид вольфрама
FCC	Литой чугун	Литой чугун	плавленнная сталь	Нерж. сталь	Нерж. сталь	Нерж. сталь	Карбид вольфрама
FNC	Нерж. сталь	Литой чугун	плавленнная сталь	Нерж. сталь	Нерж. сталь	Нерж. сталь	Карбид вольфрама
FNN	Нерж. сталь	Нерж. сталь	плавленнная сталь	Нерж. сталь	Нерж. сталь	Нерж. сталь	Карбид вольфрама

MP_material-ru_b_tc

СЕРИЯ e-MP

ТАБЛИЦА МАТЕРИАЛОВ ДЛЯ ВЕРСИИ ИЗ ЛИТОГО ЧУГУНА

ССЫ Л. №	ЧАСТЬ	КОД МАТЕРИАЛА НАСОСА (СТАНДАРТ)		
		ССС	СВС	СНС
	МАКСИМАЛЬНОЕ РАБОЧЕЕ ДАВЛЕНИЕ [бар]	40	40	40
1	ВСАСЫВАЮЩАЯ СТОРОНА РАБОЧЕГО КОЛ	JL1030 ⁵⁾	CC480K ⁵⁾	1.4408
2	РАБОЧЕЕ КОЛЕСО	JL1030 ⁵⁾	CC480K ⁵⁾	1.4408
3	ДИФФУЗОР		JL1020	
4	КАМЕРЫ СТУПЕНЕЙ		JL1040 ⁴⁾	
5	КАМЕРА ВСАСЫВАНИЯ		JL1040	
6	КАМЕРА НАГНЕТАНИЯ		JL1040	
7	КРЫШКА УПЛОТНЕНИЯ		JL1040	
8	КРЫШКА САЛЬНИКОВОЙ КОРОБКИ		JL1040	
9	НАЖИМНАЯ ВТУЛКА САЛЬНИКА		JL1040	
10	КРЫШКА КОРПУСА ПОДШИПНИКА СКОЛЬЖ		JL1040	
11	КОНСОЛЬ ПОДШИПНИКА/ПЕРЕХОДНИК ДВИ		JL1040	
12	ГОРИЗОНТАЛЬНАЯ ОПОРА НАСОСА		JL1040 ¹⁾	
13	ВЕРТИКАЛЬНАЯ ОПОРА НАСОСА		JL1040	
14	ИЗНОСНОЕ КОЛЬЦО (дополнительно)		дополнительно (1.4462)	
15	РАЗГРУЗОЧНЫЙ ПОРШЕНЬ		1.4057	
16	ВТУЛКА РАЗГРУЗОЧНОГО ПОРШНЯ		JL1040	
17	ВАЛ		1.4057	
18	ШПОНКА		1.4571	
19	ВТУЛКА ВАЛА		1.4057	
20	РАСПОРНАЯ ВТУЛКА		1.4057	
21	ГАЙКА ВАЛА		1.4057	
22	ГАЙКА РАБОЧЕГО КОЛЕСА		A4 ²⁾	
23	ПОДШИПНИК СКОЛЬЖЕНИЯ (МУФТА И ВТУЛ		Карбид вольфрама (9% никелевая связка)	
24	КРЫШКА ПОДШИПНИКА СКОЛЬЖЕНИЯ		1.4057	
25	СОЕДИНИТЕЛЬНАЯ ТЯГА		ETG100	
26	ЦИРКУЛЯЦИОННАЯ ТРУБА		1.4571	
27	ПРОБКА		Гальванизированная сталь	
28	ПРОКЛАДКА		AFM34 ³⁾	
29	УПЛОТНИТЕЛЬНОЕ КОЛЬЦО		EPDM (FPM/FKM)	
30	ТОРЦОВОЕ УПЛОТНЕНИЕ		ГРАФИТ/SIC/EP	
31	МЯГКАЯ НАБИВКА		набивка из технического волокна рами со специальной пропиткой PTFE	
	ГАЙКА, ШАЙБА И ВИНТ		Гальванизированная сталь	

1) ... 1.0038 для размеров 125 и 150

2) ... 1.4401 / 1.4404 / 1.4571

3) ... Синтетическое волокно AFM34, не содержащее асбеста

4) ... JS1030 для размеров 50 и 65

5) ... 1.4408 для размеров 150

СЕРИЯ e-MP

ТАБЛИЦА МАТЕРИАЛОВ ДЛЯ ВЕРСИИ ИЗ ЧУГУНА С ША- РОВИДНЫМ ГРАФИТОМ

ССЫ Л. №	ЧАСТЬ	КОД МАТЕРИАЛА НАСОСА (СТАНДАРТ)		
		D S C	D B C	D N C
	МАКСИМАЛЬНОЕ РАБОЧЕЕ ДАВЛЕНИЕ [бар]	63	63	63
1	ВСАСЫВАЮЩАЯ СТОРОНА РАБОЧЕГО КОЛ	JL1030 ⁴⁾	CC480K ⁴⁾	1.4408
2	РАБОЧЕЕ КОЛЕСО	JL1030 ⁴⁾	CC480K ⁴⁾	1.4408
3	ДИФФУЗОР		JL1020	
4	КАМЕРЫ СТУПЕНЕЙ		JS1030	
5	КАМЕРА ВСАСЫВАНИЯ		JS1030	
6	КАМЕРА НАГНЕТАНИЯ		JS1030	
7	КРЫШКА УПЛОТНЕНИЯ		JS1030	
8	КРЫШКА САЛЬНИКОВОЙ КОРОБКИ		JS1030	
9	НАЖИМНАЯ ВТУЛКА САЛЬНИКА		JL1040	
10	КРЫШКА КОРПУСА ПОДШИП. СКОЛЬЖЕНИЯ		JL1040	
11	КОНСОЛЬ ПОДШИП. / ПЕРЕХОДНИК ДВИГ.		JL1040	
12	ГОРИЗОНТАЛЬНАЯ ОПОРА НАСОСА		JL1040 ¹⁾	
13	ВЕРТИКАЛЬНАЯ ОПОРА НАСОСА		JL1040	
14	ИЗНОСНОЕ КОЛЬЦО (дополнительно)		дополнительно (1.4462)	
15	РАЗГРУЗОЧНЫЙ ПОРШЕНЬ		1.4057	
16	ВТУЛКА РАЗГРУЗОЧНОГО ПОРШНЯ		JL1040	
17	ВАЛ		1.4057	
18	ШПОНКА		1.4571	
19	ВТУЛКА ВАЛА		1.4057	
20	РАСПОРНАЯ ВТУЛКА		1.4057	
21	ГАЙКА ВАЛА		1.4057	
22	ГАЙКА РАБОЧЕГО КОЛЕСА		A4 ²⁾	
23	ПОДШИПНИК СКОЛЬЖ. (МУФТА И ВТУЛКА)		Карбид вольфрама (9% никелевая связка)	
24	КРЫШКА ПОДШИПНИКА СКОЛЬЖЕНИЯ		1.4057	
25	СОЕДИНИТЕЛЬНАЯ ТЯГА		ETG100	
26	ЦИРКУЛЯЦИОННАЯ ТРУБА		1.4571	
27	ПРОБКА		Гальванизированная сталь	
28	ПРОКЛАДКА		AFM34 ³⁾	
29	УПЛОТНИТЕЛЬНОЕ КОЛЬЦО		EPDM (FPM/FKM)	
30	ТОРЦОВОЕ УПЛОТНЕНИЕ		ГРАФИТ/SIC/EP	
31	МЯГКАЯ НАБИВКА		набивка из технического волокна рами со специальной пропиткой PTFE	
	ГАЙКА, ШАЙБА И ВИНТ		Гальванизированная сталь	

1) ... 1.0038 для размеров 125 и 150

MP-ductile_iron-ru_c_tm

2) ... 1.4401 / 1.4404 / 1.4571

3) ... Синтетическое волокно AFM34, не содержащее асбеста

4) ... 1.4408 для размеров 150

СЕРИЯ e-MP ТАБЛИЦА МАТЕРИАЛОВ ДЛЯ ВЕРСИИ ИЗ НЕРЖАВЕЮЩЕЙ СТАЛИ

ССЫЛ. №	ЧАСТЬ	КОД МАТЕРИАЛА НАСОСА (СТАНДАРТ)			ДОПОЛНИТЕЛЬНО ТТТ
		N N N	R N N	R R R	
	МАКСИМ. РАБОЧЕЕ ДАВЛЕНИЕ [бар]	40	63	63	63
1	ВСАСЫВАЮЩ. СТОРОНА РАБОЧ. КОЛЕСА	1.4408	1.4408	1.4517	1.4469
2	РАБОЧЕЕ КОЛЕСО	1.4408	1.4408	1.4517	1.4469
3	ДИФФУЗОР	1.4408	1.4408	1.4517	1.4469
4	КАМЕРЫ СТУПЕНЕЙ	1.4408	1.4408	1.4517	1.4469
5	КАМЕРА ВСАСЫВАНИЯ	1.4408	1.4517	1.4517	1.4469
6	КАМЕРА НАГНЕТЕНИЯ	1.4408	1.4517	1.4517	1.4469
7	КРЫШКА УПЛОТНЕНИЯ	1.4408	1.4408	1.4517	1.4469
8	КРЫШКА САЛЬНИКОВОЙ КОРОБКИ	1.4408	1.4408	n/a	n/a
9	НАЖИМНАЯ ВТУЛКА САЛЬНИКА	1.4408 ¹⁾	1.4408 ¹⁾	n/a	n/a
10	КРЫШКА КОРПУСА ПОДШИП. СКОЛЬЖ.	1.4462	1.4462	1.4462	1.4410
11	КОНСОЛЬ ПОДШИП./ПЕРЕХОДНИК ДВИГ.	JL1040			
12	ГОРИЗОНТАЛЬНАЯ ОПОРА НАСОСА	JL1040 ²⁾			
13	ВЕРТИКАЛЬНАЯ ОПОРА НАСОСА	JL1040			
14	ИЗНОСНОЕ КОЛЬЦО (дополнительно)	1.4462	1.4462	1.4462	1.4410
15	РАЗГРУЗОЧНЫЙ ПОРШЕНЬ	1.4462	1.4462	1.4462	1.4410
16	ВТУЛКА РАЗГРУЗОЧНОГО ПОРШНЯ	1.4404	1.4404	1.4462	1.4410
17	ВАЛ	1.4462	1.4462	1.4462	1.4410
18	ШПОНКА	1.4571	1.4571	1.4462 (1.4410)	1.4410
19	ВТУЛКА ВАЛА	1.4462	1.4462	1.4462	1.4410
20	РАСПОРНАЯ ВТУЛКА	1.4462	1.4462	1.4462	1.4410
21	ГАЙКА ВАЛА	1.4410	1.4410	1.4410	1.4410
22	ГАЙКА РАБОЧЕГО КОЛЕСА	A4 ³⁾	A4 ³⁾	1.4410	1.4410
23	ПОДШИПНИК СКОЛЬЖ.(МУФТА И ВТУЛКА)	ten Carbide (9% Ni-Binder)			
24	КРЫШКА ПОДШИПНИКА СКОЛЬЖЕНИЯ	1.4462	1.4462	1.4462	1.4410
25	СОЕДИНИТЕЛЬНАЯ ТЯГА	ETG100			
26	ЦИРКУЛЯЦИОННАЯ ТРУБА	1.4571	1.4571	1.4539	
27	ПРОБКА	1.4571	1.4571	1.4462	1.4410
28	ПРОКЛАДКА	AFM34 ⁴⁾			
29	УПЛОТНИТЕЛЬНОЕ КОЛЬЦО	EPDM (FPM/FKM)			
30	ТОРЦОВОЕ УПЛОТНЕНИЕ	CARBON/SIC/EP		CARBON/SIC/EP ⁵⁾	CARBON/SIC/EP ⁶⁾
31	МЯГКАЯ НАБИВКА	fibre / PTFE-impregnation		n/a	n/a
	ГАЙКА, ШАЙБА И ВИНТ	Galvanized Steel			

1) ... 1.4571 для размеров 100, 125 и 150

2) ... 1.0038 для размеров 125 и 150

3) ... 1.4401 / 1.4404 / 1.4571

4) ... Синтетическое волокно AFM34, не содержащее асбеста

5) ... Металлические детали из дуплексной стали

6) ... Металлические детали из сплава Hastelloy C4

СЕРИЯ e-MP - PN 100

ТАБЛИЦА МАТЕРИАЛОВ ДЛЯ ВЕРСИИ ИЗ ЛИТОГО ЧУГУНА

ССЫЛ. №	ЧАСТЬ	КОД МАТЕРИАЛА НАСОСА (СТАНДАРТ)		
		DCC	DVC	DNC
	МАКСИМАЛЬНОЕ РАБОЧЕЕ ДАВЛЕНИЕ [бар]	100	100	100
1	ВСАСЫВАЮЩАЯ СТОРОНА РАБОЧЕГО КОЛЕСА	JL1030 ⁵⁾	CC480K ⁵⁾	1.4408
2	РАБОЧЕЕ КОЛЕСО	JL1030 ⁵⁾	CC480K ⁵⁾	1.4408
3	ДИФФУЗОР	JL1020		
4	КАМЕРЫ СТУПЕНЕЙ	JS1030 ¹⁾		
5	КАМЕРА ВСАСЫВАНИЯ	JS1030		
6	КАМЕРА НАГНЕТЕНИЯ	1.0619		
7	КРЫШКА УПЛОТНЕНИЯ	JS1030		
8	КРЫШКА САЛЬНИКОВОЙ КОРОБКИ	JS1030		
9	НАЖИМНАЯ ВТУЛКА САЛЬНИКА	1.4408 ²⁾		
10	КРЫШКА КОРПУСА ПОДШИПНИКА СКОЛЬЖЕНИЯ	JL1040		
11	КОНСОЛЬ ПОДШИПНИКА/ПЕРЕХОДНИК ДВИГАТЕЛЯ	JL1040		
12	ГОРИЗОНТАЛЬНАЯ ОПОРА НАСОСА	1.0038		
14	ИЗНОСНОЕ КОЛЬЦО (дополнительно)	дополнительно (1.4462)		
15	РАЗГРУЗОЧНЫЙ ПОРШЕНЬ	1.4057		
16	ВТУЛКА РАЗГРУЗОЧНОГО ПОРШНЯ	JL1040		
17	ВАЛ	1.4057		
18	ШПОНКА	1.4571		
19	ВТУЛКА ВАЛА	1.4057		
20	РАСПОРНАЯ ВТУЛКА	1.4057		
21	ГАЙКА ВАЛА	1.4057		
22	ГАЙКА РАБОЧЕГО КОЛЕСА	A4 ³⁾		
23	ПОДШИПНИК СКОЛЬЖЕНИЯ (МУФТА И ВТУЛКА)	Карбид вольфрама (9% никелевая связка)		
24	КРЫШКА ПОДШИПНИКА СКОЛЬЖЕНИЯ	1.4057		
25	СОЕДИНИТЕЛЬНАЯ ТЯГА	ETG100		
26	ЦИРКУЛЯЦИОННАЯ ТРУБА	1.4571		
27	ПРОБКА	Гальванизированная сталь		
28	ПРОКЛАДКА	GYLON® (STD3501E) ⁴⁾		
29	УПЛОТНИТЕЛЬНОЕ КОЛЬЦО	EPDM (FPM/FKM)		
30	ТОРЦОВОЕ УПЛОТНЕНИЕ	ГРАФИТ/SIC/EP		
31	МЯГКАЯ НАБИВКА	набивка из технического волокна рами со специальной пропиткой PTFE		
	ГАЙКА, ШАЙБА И ВИНТ	Гальванизированная сталь		

1) ... 1.0619 для размеров 150

2) ... 1.0038 для размеров 125 и 150

3) ... 1.4401 / 1.4404 / 1.4571

4) ... PTFE

5) ... 1.4408 для размеров 150

СЕРИЯ e-MP - PN 100

ТАБЛИЦА МАТЕРИАЛОВ ДЛЯ ВЕРСИИ ИЗ ЧУГУНА С ША- РОВИДНЫМ ГРАФИТОМ

ССЫ Л. №	ЧАСТЬ	КОД МАТЕРИАЛА НАСОСА (СТАНДАРТ)		
		FCC	FNC	FNN
	МАКСИМАЛЬНОЕ РАБОЧЕЕ ДАВЛЕНИЕ [бар]	100	100	100
1	ВСАСЫВАЮЩАЯ СТОРОНА РАБОЧЕГО КОЛ	JL1030 ⁴⁾	1.4408	1.4408
2	РАБОЧЕЕ КОЛЕСО	JL1030 ⁴⁾	1.4408	1.4408
3	ДИФФУЗОР	JL1020		1.4408
4	КАМЕРЫ СТУПЕНЕЙ	1.0619		
5	КАМЕРА ВСАСЫВАНИЯ	1.0619		
6	КАМЕРА НАГНЕТАНИЯ	1.0619		
7	КРЫШКА УПЛОТНЕНИЯ	1.4517		
8	КРЫШКА САЛЬНИКОВОЙ КОРОБКИ	1.4517		
9	НАЖИМНАЯ ВТУЛКА САЛЬНИКА	1.4408 ¹⁾		
10	КРЫШКА КОРПУСА ПОДШИПНИКА СКОЛЬЖИ	JL1040		1.4462
11	КОНСОЛЬ ПОДШИПНИКА/ПЕРЕХОДНИК ДВИ	JL1040		
12	ГОРИЗОНТАЛЬНАЯ ОПОРА НАСОСА	1.0038		
14	ИЗНОСНОЕ КОЛЬЦО (дополнительно)	1.4462		
15	РАЗГРУЗОЧНЫЙ ПОРШЕНЬ	1.4057		
16	ВТУЛКА РАЗГРУЗОЧНОГО ПОРШНЯ	JL1040		1.4404
17	ВАЛ	1.4057		
18	ШПОНКА	1.4571		
19	ВТУЛКА ВАЛА	1.4057		
20	РАСПОРНАЯ ВТУЛКА	1.4057		
21	ГАЙКА ВАЛА	1.4057		
22	ГАЙКА РАБОЧЕГО КОЛЕСА	A4 ²⁾		
23	ПОДШИПНИК СКОЛЬЖЕНИЯ (МУФТА И ВТУЛ	Карбид вольфрама (9% никелевая связка)		
24	КРЫШКА ПОДШИПНИКА СКОЛЬЖЕНИЯ	1.4057		
25	СОЕДИНИТЕЛЬНАЯ ТЯГА	ETG100		
26	ЦИРКУЛЯЦИОННАЯ ТРУБА	1.4571		
27	ПРОБКА	Гальванизированная сталь		1.4571
28	ПРОКЛАДКА	GYLON® (STD3501E) ³⁾		
29	УПЛОТНИТЕЛЬНОЕ КОЛЬЦО	EPDM (FPM/FKM)		
30	ТОРЦОВОЕ УПЛОТНЕНИЕ	ГРАФИТ/SIC/EP		
31	МЯГКАЯ НАБИВКА	набивка из технического волокна рами со специальной пропиткой PTFE		
	ГАЙКА, ШАЙБА И ВИНТ	Гальванизированная сталь		

1) ... 1.4571 для размеров 100-125-150

MP-ductile_iron(150)-ru_a_tm

2) ... 1.4401 / 1.4404 / 1.4571

3) ... PTFE

4) ... 1.4408 для размеров 150

СЕРИЯ e-MP - PN 100 ТАБЛИЦА МАТЕРИАЛОВ ДЛЯ ВЕРСИИ ИЗ НЕРЖАВЕЮЩЕЙ СТАЛИ

ССЫЛ. №	ЧАСТЬ	КОД МАТЕРИАЛА НАСОСА (СТАНДАРТ)		ДОПОЛНИТЕЛЬНО ТТТ
		R N N	R R R	
	МАКСИМ. РАБОЧЕЕ ДАВЛЕНИЕ [бар]	100	100	100
1	ВСАСЫВАЮЩ. СТОРОНА РАБОЧ. КОЛЕСА	1.4408	1.4517	1.4469
2	РАБОЧЕЕ КОЛЕСО	1.4408	1.4517	1.4469
3	ДИФФУЗОР	1.4408	1.4517	1.4469
4	КАМЕРЫ СТУПЕНЕЙ	1.4517	1.4517	1.4469
5	КАМЕРА ВСАСЫВАНИЯ	1.4517	1.4517	1.4469
6	КАМЕРА НАГНЕТАНИЯ	1.4517	1.4517	1.4469
7	КРЫШКА УПЛОТНЕНИЯ	1.4517	1.4517	1.4469
8	КРЫШКА САЛЬНИКОВОЙ КОРОБКИ	1.4517	n/a	n/a
9	НАЖИМНАЯ ВТУЛКА САЛЬНИКА	1.4408 ¹⁾	n/a	n/a
10	КРЫШКА КОРПУСА ПОДШИП. СКОЛЬЖ.	1.4462	1.4462	1.4410
11	КОНСОЛЬ ПОДШИП./ПЕРЕХОДНИК ДВИГ.	JL1040		
12	ГОРИЗОНТАЛЬНАЯ ОПОРА НАСОСА	1.0038		
14	ВЕРТИКАЛЬНАЯ ОПОРА НАСОСА	1.4462	1.4462	1.4410
15	ИЗНОСНОЕ КОЛЬЦО (дополнительно)	1.4462	1.4462	1.4410
16	РАЗГРУЗОЧНЫЙ ПОРШЕНЬ	1.4404	1.4462	1.4410
17	ВТУЛКА РАЗГРУЗОЧНОГО ПОРШНЯ	1.4462	1.4462	1.4410
18	ВАЛ	1.4571	1.4462 (1.4410)	1.4410
19	ШПОНКА	1.4462	1.4462	1.4410
20	ВТУЛКА ВАЛА	1.4462	1.4462	1.4410
21	РАСПОРНАЯ ВТУЛКА	1.4410	1.4410	1.4410
22	ГАЙКА ВАЛА	A4 ²⁾	1.4410	1.4410
23	ГАЙКА РАБОЧЕГО КОЛЕСА	Карбид вольфрама (9% никелевая связка)		
24	ПОДШИПНИК СКОЛЬЖ.(МУФТА И ВТУЛКА)	1.4462	1.4462	1.4410
25	КРЫШКА ПОДШИПНИКА СКОЛЬЖЕНИЯ	ETG100		
26	СОЕДИНИТЕЛЬНАЯ ТЯГА	1.4571	1.4539	
27	ЦИРКУЛЯЦИОННАЯ ТРУБА	1.4571	1.4462	1.4410
28	ПРОБКА	GYLON® (STD3501E) ³⁾		
29	ПРОКЛАДКА	EPDM (FPM/FKM)		
30	УПЛОТНИТЕЛЬНОЕ КОЛЬЦО	ГРАФИТ/SIC/EP набивка из	ГРАФИТ/SIC/EP ⁴⁾	ГРАФИТ/SIC/EP ⁵⁾
31	ТОРЦОВОЕ УПЛОТНЕНИЕ	технического волокна рами со специальной	n/a	n/a
	МЯГКАЯ НАБИВКА	Гальванизированная сталь		

1) ... 1.4571 для размеров 100, 125 и 150

2) ... 1.4401 / 1.4404 / 1.4571

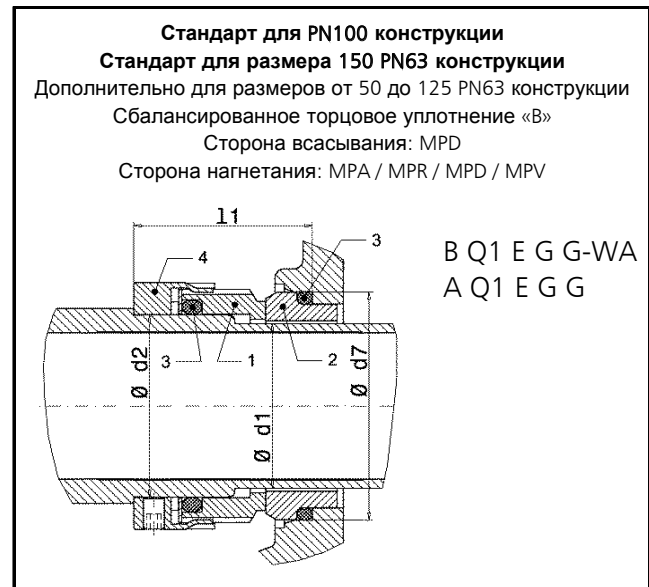
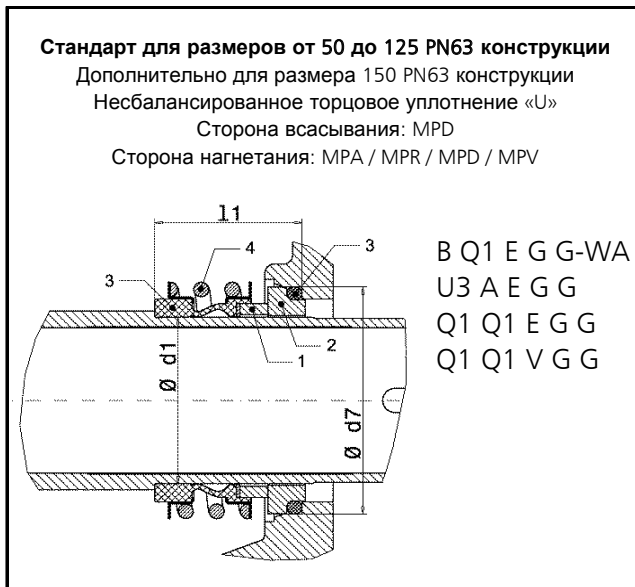
3) ... PTFE

4) ... Металлические детали из дуплексной стали

5) ... Металлические детали из сплава Hastelloy C4

СЕРИЯ e-MP ТОРЦОВЫЕ УПЛОТНЕНИЯ

(Монтажные размеры торцовых уплотнений согласно стандартам EN 12756 и ISO 3069 с L_{1к})



A0036-RU B CH

СПИСОК МАТЕРИАЛОВ

ПОЗИЦИЯ 1—2	ПОЗИЦИЯ 3	ПОЗИЦИЯ 4
B : Графит с пропиткой смолой	E : EPDM	G : AISI 316
A : Графит с пропиткой сурьмой	V : Фтор-каучук (FKM, ранее обознач. FPM)	
Q ₁ : Карбид кремния		
U ₃ : Карбид вольфрама		

MP_Mech_Seal-ru_a_tm

ТИП УПЛОТНЕНИЯ

ТИП	ПОЗИЦИЯ			
	1 ВРАЩАЮЩИЙСЯ УЗЕЛ	2 НЕПОДВИЖНЫЙ УЗЕЛ	3 ЭЛАСТОМЕРЫ	4 ПРУЖИНЫ
B Q1 E G G - WA	B	Q1	E	G
U3 A E G G	U3	A	E	G
Q1 Q1 E G G	Q1	Q1	E	G
Q1 Q1 V G G	Q1	Q1	V	G
A Q1 E G G	A	Q1	E	G

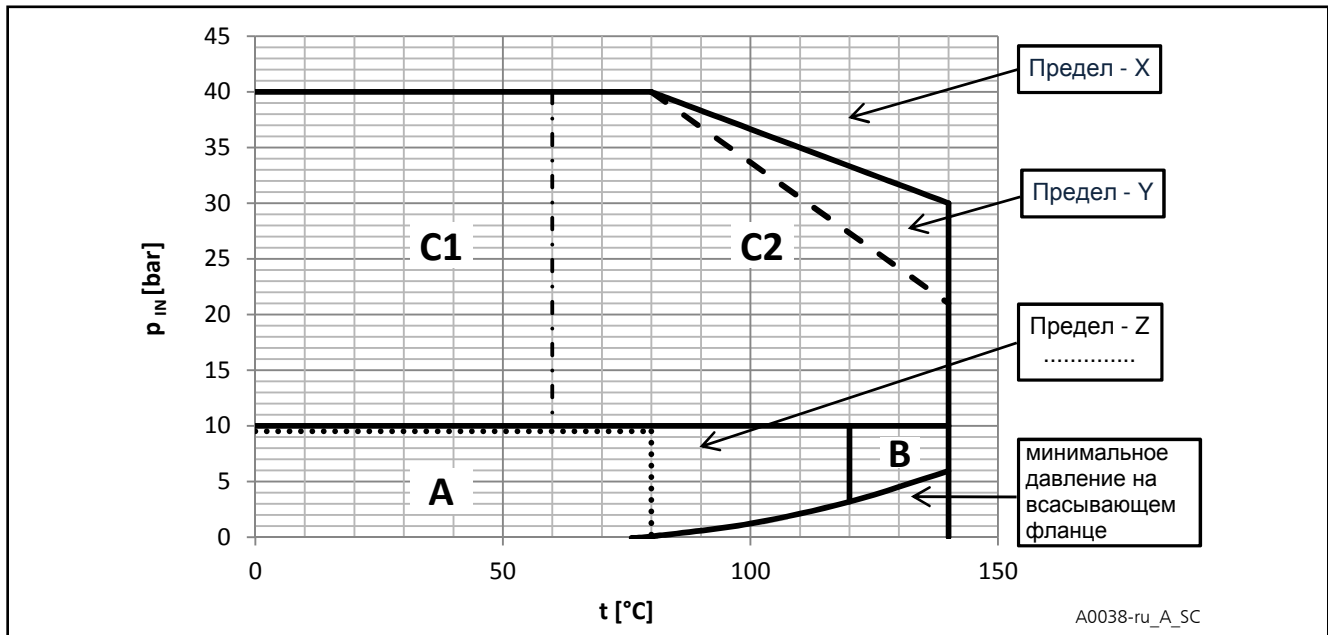
MP_Mech_Seal-ru_a_tc

ТАБЛИЦА РАЗМЕРОВ

РАЗМЕР НАСОСА	ГАБАРИТНЫЕ РАЗМЕРЫ [мм]			
	∅ d1	∅ d2	∅ d7	L1 (=L _{1к})
50	38	43	56	45
65	43	48	61	45
100	55	60	75	47,5
125	65	70	85	52,5
150	75	80	97	60

MP_MS_dim-ru_a_td

СЕРИЯ e-MP СХЕМА ДЛЯ ВЫБОРА ТОРЦОВОГО УПЛОТНЕНИЯ



P_{IN}Давление на впуске насоса на всасывающем фланце [бар]

ПЛОЩАДЬ	ОПИСАНИЕ	ТИП ТОРЦОВОГО УПЛОТНЕНИЯ
A	давление на впуске до 10 бар при температуре не выше 120° C Стандартное торцовое уплотнение: Графит/SiC/EPDM с сертификацией для питьевой воды	B Q1 E G G-WA (UNBALANCED) *
B	давление на впуске до 10 бар при температуре выше 120° C (максимум 140° C) Стандартное торцовое уплотнение: Карбид вольфрама / Графит / EPDM	U3 A E G G (UNBALANCED) *
C1	давление на впуске до 40 бар при температуре не выше 60° C Стандартное торцовое уплотнение: Графит/SiC/EPDM с сертификацией для питьевой воды	B Q1 E G G-WA (BALANCED)
C2	давление на впуске до 40 бар при температуре выше 140° C (см. предельные значения) Стандартное торцовое уплотнение: Графит/SiC/EPDM	A Q1 E G G (BALANCED)

*) ... только для размеров от 50 до 125

MP_Mech_Seal-ru_a_td

ПРЕДЕЛЬНЫЕ КРИВЫЕ В ЗАВИСИМОСТИ ОТ ГИДРАВЛИЧЕСКОЙ СИСТЕМЫ НАСОСА И СКОРОСТИ ДВИГАТЕЛЯ

Размер насоса	Скорость (об/мин)			
	3600	3000	1800	1500
50	X	X	X	X
65	X	X	X	X
100	Y	X	X	X
125	Y	Y	X	X
150	n/a	Y	X	X

ПРИМЕЧАНИЕ. Предел — Z ... Предел для сочетания материалов SiC/SiC/EPDM (Q1 Q1 E G G) или SiC/SiC/FKM (FPM) (Q1 Q1 V G G)

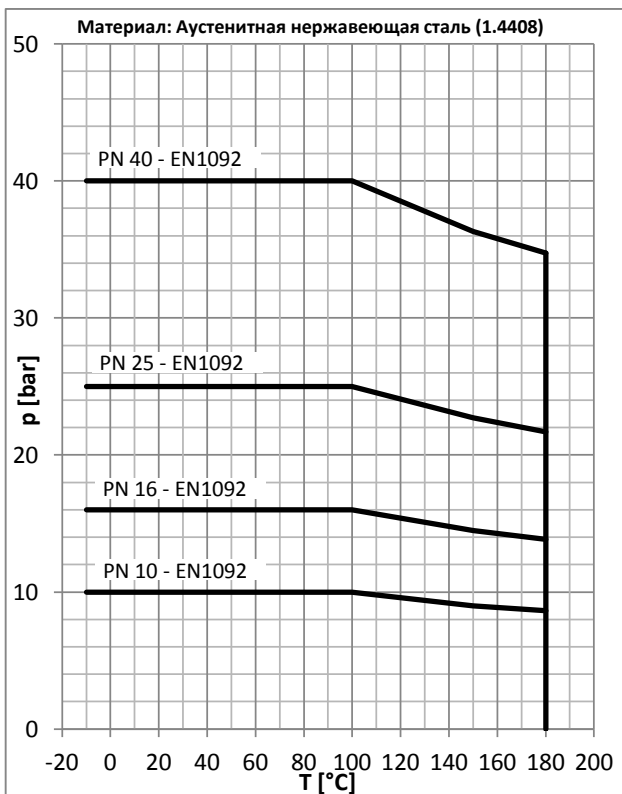
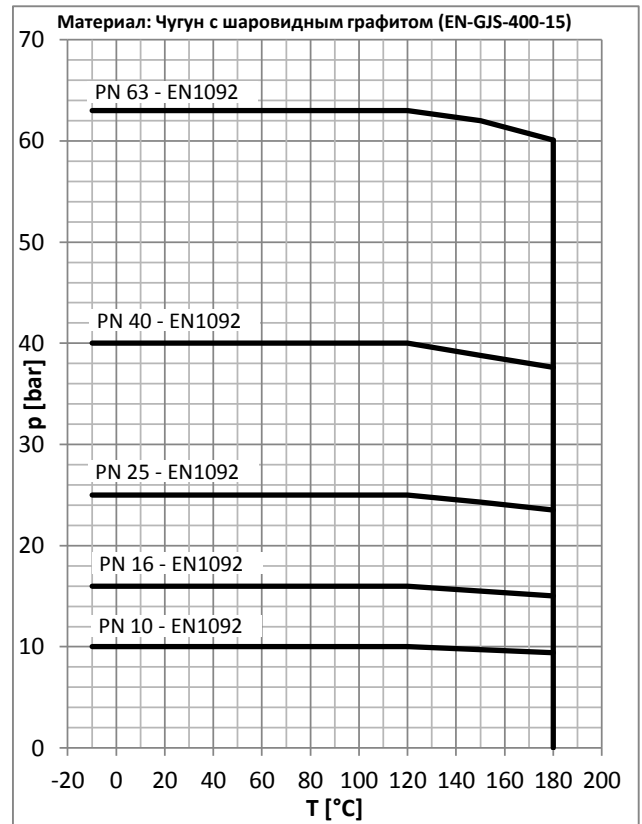
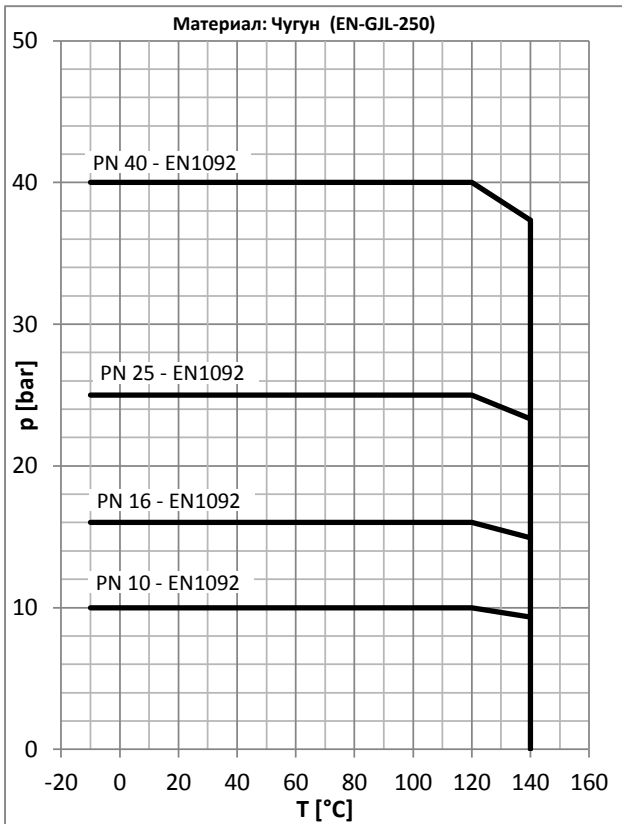
MP_Limit_Mech_Seal-ru_a_td

ОБЩИЕ ПОЛОЖЕНИЯ

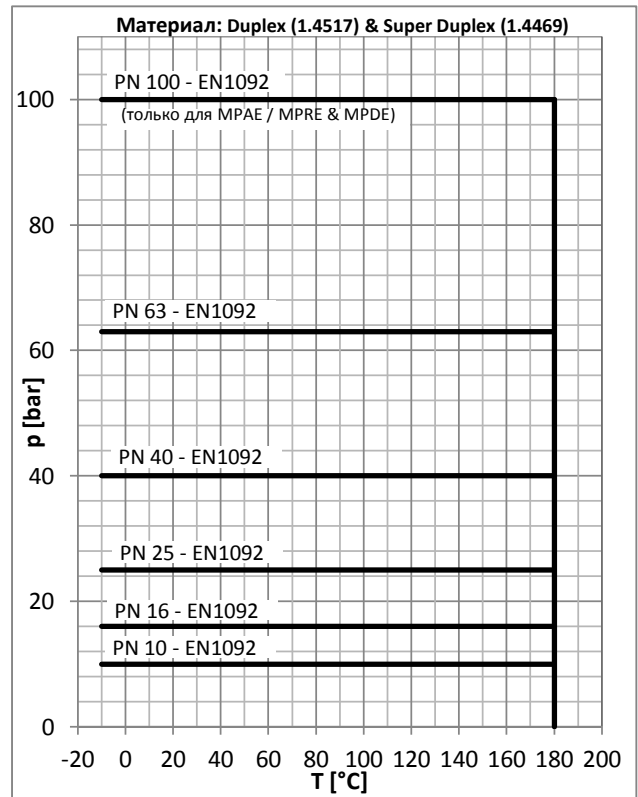
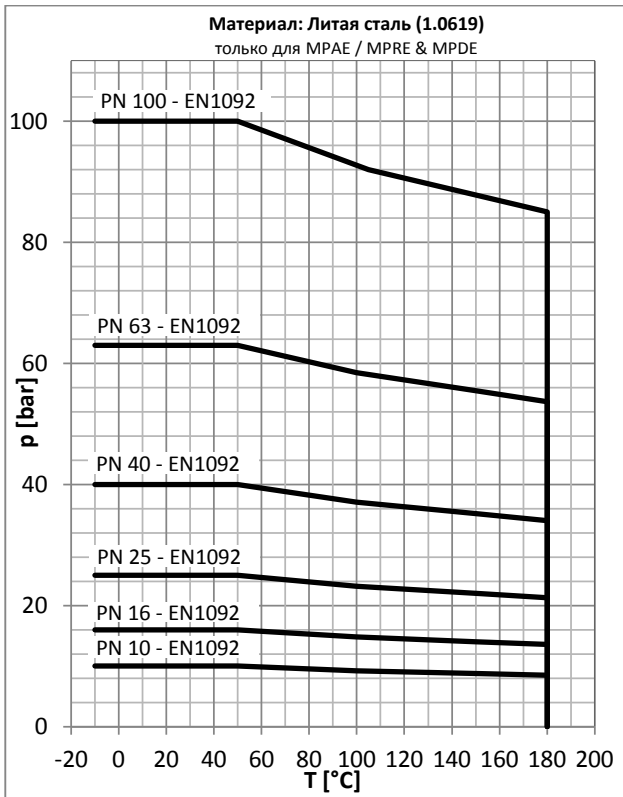
Эта схема и таблица выбора действительны для чистой воды (содержание твердых частиц < 10 мг/л) или воды для питания котлов, частично или полностью деминерализованной.

Если температура воды превышает 80° C, минимальное давление на впуске должно быть гарантировано.

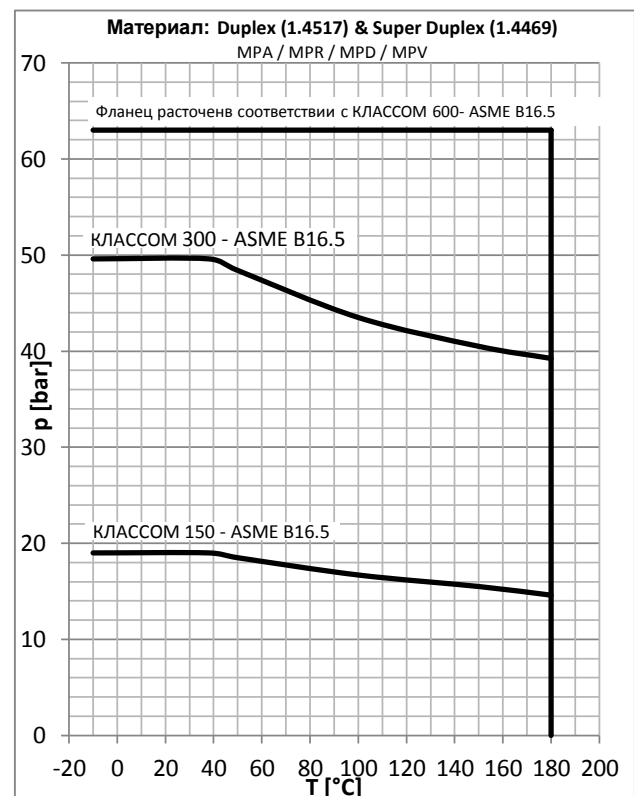
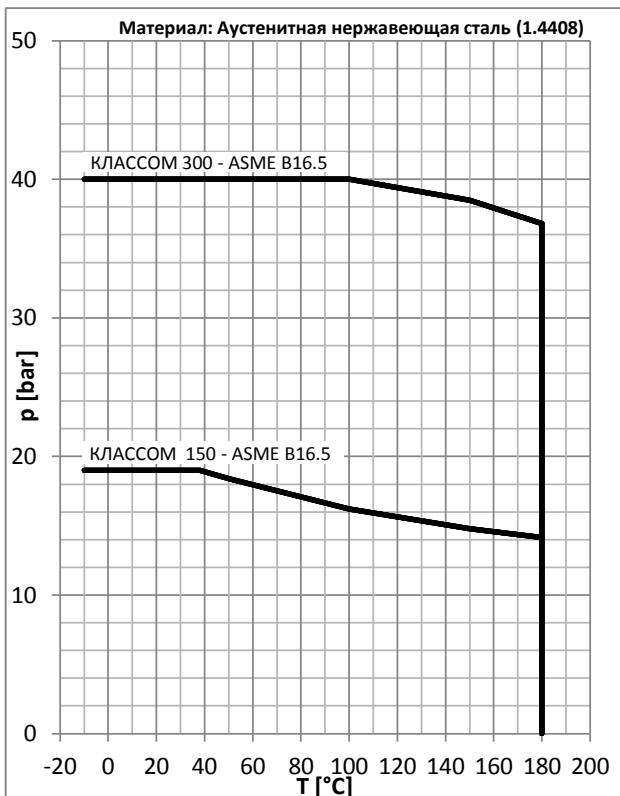
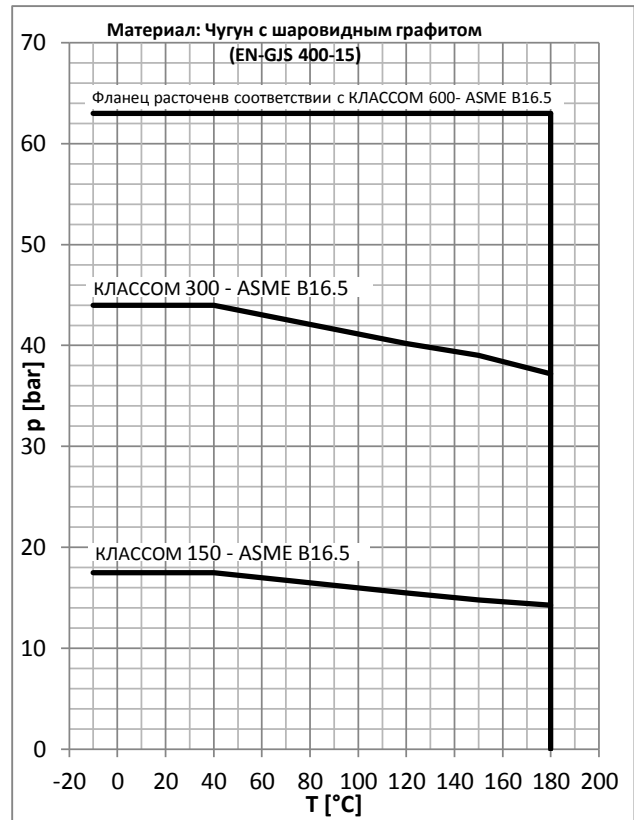
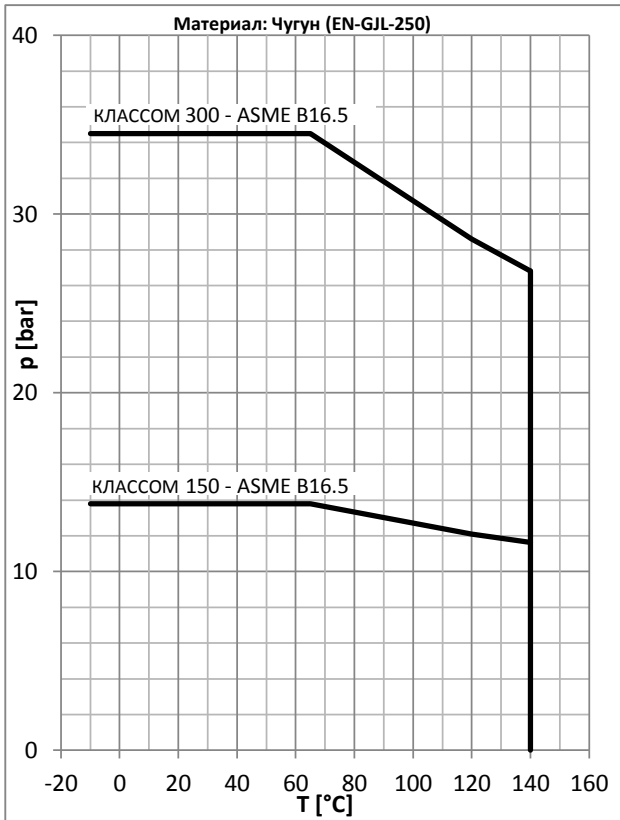
**СЕРИЯ e-MP
ПРЕДЕЛЫ ДАВЛЕНИЯ/ТЕМПЕРАТУРЫ ДЛЯ ФЛАНЦЕВ НАСОСА
В СООТВЕТСТВИИ С EN 1092 И МАТЕРИАЛОМ КОРПУСА**



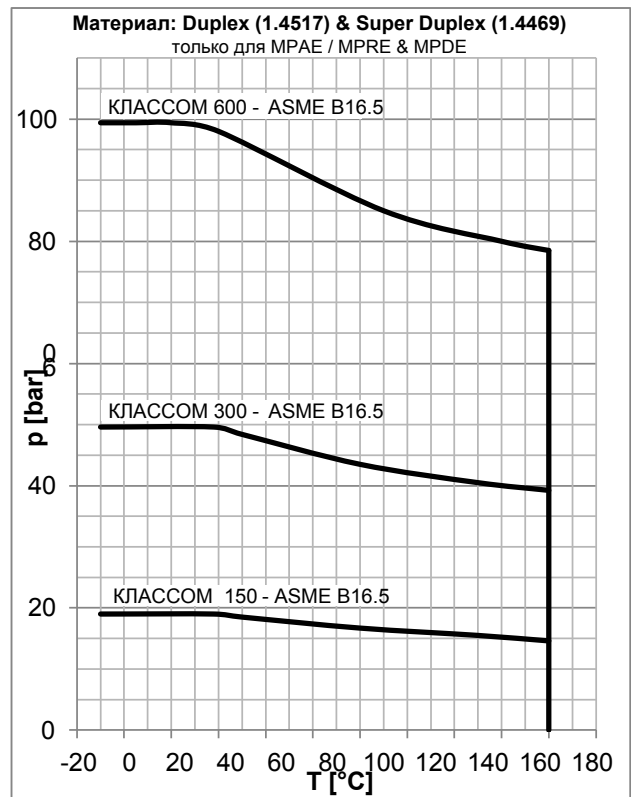
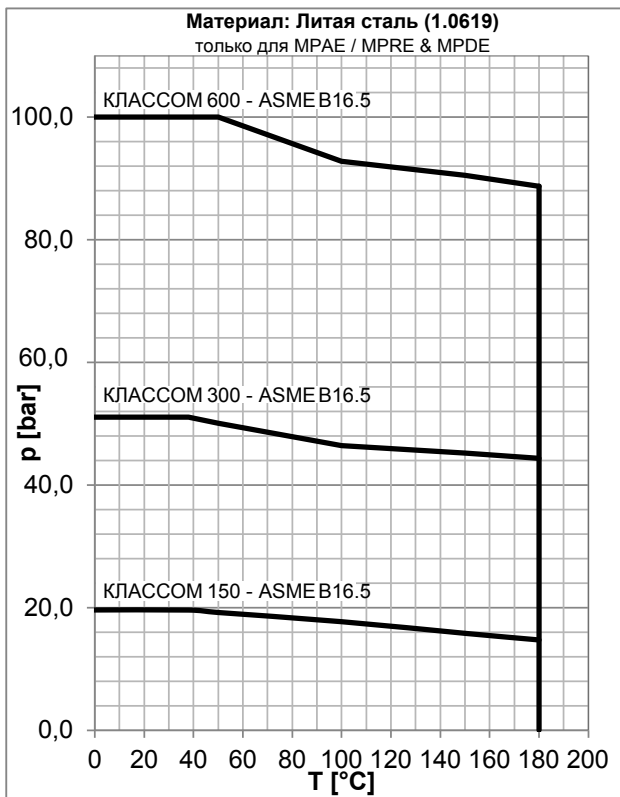
**СЕРИЯ e-MP
ПРЕДЕЛЫ ДАВЛЕНИЯ/ТЕМПЕРАТУРЫ ДЛЯ ФЛАНЦЕВ НАСОСА
В СООТВЕТСТВИИ С EN 1092 И МАТЕРИАЛОМ КОРПУСА**



СЕРИЯ e-MP ПРЕДЕЛЫ ДАВЛЕНИЯ/ТЕМПЕРАТУРЫ ДЛЯ ФЛАНЦЕВ НАСОСА В СООТВЕТСТВИИ С ASME B16.5 И МАТЕРИАЛОМ КОРПУСА



СЕРИЯ e-MP
ПРЕДЕЛЫ ДАВЛЕНИЯ/ТЕМПЕРАТУРЫ ДЛЯ ФЛАНЦЕВ НАСОСА
В СООТВЕТСТВИИ С ASME B16.5 И МАТЕРИАЛОМ КОРПУСА



СЕРИЯ e-MP ПЕРЕКАЧИВАНИЕ СРЕДЫ С СОДЕРЖАНИЕМ ПЕСКА

Нижеприведенные значения содержания песка являются ориентировочными и могут варьироваться в зависимости от типа и формы частиц песка.

Типоразмер насоса	50A	50B	65A	65B	100A	100B	125A	125B	150A	150B
Допустимый размер частиц (мм)	4,5	6	6	7,5	8	11	12	14	14	18
Рекомендуемая сетка фильтра (мкм)	800						1000			

Содержание песка						
Модель насоса	e-MPA	e-MPR	e-MPV	e-MPD		
Число полюсных пар	2-полюсной		4-полюсной		2-полюсной	4-полюсной
CCC/CNC/CBC/DCC/DNC/DBC* (мг/л)	100		100		100	150
NNN/RNN** (мг/л)	100		100		150	200
RRR/TTT** (мг/л)	100		100		200	300

Рекомендованные конфигурации:

eMP-mining-ru_a_td

a)* Для всех моделей насосов рекомендуются использовать дополнительные износные кольца из Duplex.

**Используются стандартные износные кольца для всех моделей насосов.

b) Для всех моделей рекомендуется использовать дополнительное торцевое уплотнение карбид кремния/карбид кремния

ErP 2009/125/EC**СЕРИЯ e-MP
ДВИГАТЕЛИ**

Директивами «Энергопотребляющие продукты» (EuP 2005/32/EC) и «Продукты, связанные с энергией» (ErP 2009/125/EC) Европейская комиссия установила требования, способствующие использованию продуктов с низким энергопотреблением.

В число различных рассматриваемых продуктов входят **трехфазные поверхностные двигатели с частотой 50 Гц и развиваемой на валу мощностью от 0,75 до 375 кВт**, в том числе встроенные в другие изделия, с характеристиками, определяемыми конкретными **Постановлениями (ЕС) № 640/2009 и (ЕУ) № 4/2014**, утверждающими требования Директив EuP и ErP.

В соответствии с постановлениями, **трехфазные поверхностные двигатели с частотой 50 Гц и развиваемой на валу мощностью от 0,75 до 375 кВт** должны иметь минимальный уровень эффективности IE3 или IE2 при оснащении регулируемым приводом. Двигатели IE 2 могут поставляться без преобразователя частоты, поскольку обязательство иметь это устройство относится к случаям, когда двигатель работает, а не когда он поставляется на рынок.

- Двигатель с короткозамкнутой обмоткой закрытой конструкции с наружной вентиляцией (TEFC).
- Номинальная мощность от 5,5 до 1250 кВт для 2-полюсного модельного ряда и от 2,2 до 250 кВт для 4-полюсного.
- **Класс защиты** IP55.
- Класс изоляции **155 (F)**.
- **Стандартные** трехфазные поверхностные двигатели $\geq 0,75$ кВт и < 375 кВт поставляются как **IE3**.
- Уровень эффективности IE согласно EN 60034-30:2009 и IEC 60034-30-1:2014 ($\geq 0,75$ кВт и < 375 кВт).
- Электрические характеристики согласно EN 60034-1.
- Метрический кабельный ввод согласно EN 50262.
- **Стандартное напряжение**
Трехфазная версия:
220—240/380—415 В 50 Гц для мощности до 3 кВт.
380—415/660—690 В 50 Гц для мощности свыше 3 кВт.
Защиту от перегрузки должен обеспечить пользователь.
- **Пассивный термоконтроль входит** в стандартную комплектацию только для двигателей WEG (по одному на фазу, 155° C).
- Максимальная наружная температура: 40° C.

СЕРИЯ e-MP ТРЕХФАЗНЫЕ ДВИГАТЕЛИ НА 50 Гц, 2-ПОЛЮСНЫЕ (от 5,5 до 18,5 кВт)

P _N кВт	Эффективность η _N %									IE
	Δ 380 В Y 660 В			Δ 400 В Y 690 В			Δ 415 В			
	4/4	3/4	2/4	4/4	3/4	2/4	4/4	3/4	2/4	
5,5	90,2	90,5	89,5	90,3	90,2	88,8	90,1	89,8	88,0	3
7,5	90,6	91,0	90,2	90,8	90,8	89,6	90,7	90,5	89,0	
11	91,8	92,3	91,9	92,2	92,5	91,8	92,3	92,4	91,5	
15	92,7	93,3	92,9	93,1	93,3	92,7	92,5	92,4	91,2	
18,5	92,6	93,2	93,0	92,9	93,3	92,8	92,9	93,1	92,4	

P _N кВт	Производитель Xylem Service Italia Srl Per. № 07520560967 Montecchio Maggiore Vicenza - (Италия)		РАЗМЕР IEC	Конструктив ное исполнение	Число полю с.	f _N Гц	Данные для напряжения 400 В / 50 Гц				
	Модель	cosφ					I _s / I _N	T _N Нм	T _s /T _N	T _m /T _N	
5,5	PLM132	132	MPA/MPR/MPD - B3 MPV - B5	2	50	0,83	10,0	17,9	3,3	4,7	
7,5	PLM132	132				0,85	10,2	24,4	3,4	4,8	
11	PLM160	160				0,88	8,6	35,6	2,4	4,1	
15	PLM160	160				0,88	9,5	48,6	2,7	4,3	
18,5	PLM160	160				0,88	9,8	59,9	2,8	4,5	

P _N кВт	Напряжение U _N В					n _N мин ⁻¹	Условия эксплуатации**		
	Δ			Y			Высота над уровнем моря (м)	Т. наружн. мин./макс. °С	ATEX
	380 В	400 В	415 В	660 В	690 В				
	I _N (А)								
5,5	10,7	10,6	10,7	6,2	6,1	~2925	≤ 1000	-15 /+ 40	Нет
7,5	14,4	14,1	14,2	8,3	8,2	~2920			
11	20,4	19,6	19,2	11,8	11,3	~2935			
15	27,5	26,6	26,1	15,9	15,3	~2940			
18,5	34,0	33,0	32,7	19,6	19,0	~2940			

** Условия эксплуатации относятся только к двигателю. Для электронасосов пределы см. в руководстве пользователя.

eMP-mot_5_5-18_5-ru_a_te

Примечание. Соблюдайте действующие местные нормативно-правовые акты в отношении утилизации отходов.

СЕРИЯ e-MP ТРЕХФАЗНЫЕ ДВИГАТЕЛИ НА 50 Гц, 2-ПОЛЮСНЫЕ (от 22 до 200 кВт)

P _N кВт	Эффективность η _N %									IE
	Δ 380 В Υ 660 В			Δ 400 В Υ 690 В			Δ 415 В			
	4/4	3/4	2/4	4/4	3/4	2/4	4/4	3/4	2/4	
22	92.7	92.7	92.4	92.9	93.0	92.3	92.7	92.8	92.0	3
30	93.3	93.2	92.6	93.5	93.2	92.2	93.3	93.0	91.8	
37	93.7	93.6	93.0	93.8	93.4	92.6	93.7	93.2	92.0	
45	94.0	94.0	93.8	94.2	94.5	94.2	94.3	94.0	94.0	
55	94.3	94.3	93.8	94.4	94.4	93.6	94.4	94.3	93.4	
75	94.7	94.7	93.9	94.9	94.8	93.7	94.9	94.7	93.5	
90	95.0	95.0	94.5	95.2	95.2	94.3	95.2	95.2	94.2	
110	95.4	95.4	94.6	95.4	95.3	94.3	95.4	95.2	94.1	
132	95.6	95.5	94.7	95.6	95.4	94.5	95.6	95.4	94.3	
160	95.8	95.8	95.3	95.8	95.8	95.1	95.8	95.8	94.9	
200	96.0	96.2	95.8	96.0	96.2	95.7	96.0	96.2	95.6	

P _N кВт	Производитель		РАЗМЕР IEC	Конструктивн ое исполнение	Число полюс.	f _N Гц	Данные для напряжения 400 В / 50 Гц				
	WEG Equipamentos Eletricos S.A. Per. № 07.175.725/0010-50 Jaragua do Sul — SC (Brazil) (Бразилия)						cosφ	I _s / I _N	T _N Нм	Ts/T _N	Tm/T _N
	Модель										
22	W22 180M		180	MPV / MPD - B3 MPV - B5	2	50	0.86	8.3	71	2.7	3.6
30	W22 200L		200				0.85	7.7	97	3.0	3.0
37	W22 200L		200				0.84	7.7	119	3.1	3.0
45	W22 225S/M		225				0.89	7.7	145	2.4	3.1
55	W22 250S/M		250				0.88	7.8	178	2.7	3.3
75	W22 280S/M		280				0.88	7.5	241	2.0	3.1
90	W22 280S/M		280				0.89	7.6	289	2.1	3.1
110	W22 315S/M		315				0.88	7.5	353	1.9	3.0
132	W22 315S/M		315				0.89	7.6	423	2.1	3.1
160	W22 315S/M		315				0.89	7.4	513	2.0	2.9
200	W22 315L		315				0.90	7.6	642	2.3	2.9

P _N кВт	Напряжение U _N В					η _N мин ⁻¹	Условия эксплуатации**		
	Δ			Υ			Высота над уровнем моря (м)	Т. наружн. мин./макс. ° С	ATEX
	380 В	400 В	415 В	660 В	690 В				
	I _N (А)								
22	41.4	39.7	39.3	23.9	22.9	~2950	≤ 1000	-15/+ 40	Нет
30	56.2	54.5	54.6	32.4	31.5	~2960			
37	69.0	67.8	67.0	39.8	39.1	~2960			
45	80.8	77.5	75.4	46.6	44.7	~2960			
55	98.5	95.6	93.2	56.9	55.2	~2960			
75	135.0	130.0	126.0	77.9	75.1	~2975			
90	162.0	153.0	149.0	93.5	88.3	~2975			
110	197.0	189.0	184.0	113.7	109.1	~2980			
132	233.0	224.0	218.0	134.5	129.3	~2980			
160	282.0	271.0	264.0	162.8	156.5	~2980			
200	348.0	334.0	326.0	200.9	192.8	~2975			

** Условия эксплуатации относятся только к двигателю. Для электронасосов пределы см. в руководстве пользователя.

eMP-mot_22-200-ru_a_te

Примечание. Соблюдайте действующие местные нормативно-правовые акты в отношении утилизации отходов.

СЕРИЯ e-MP ТРЕХФАЗНЫЕ ДВИГАТЕЛИ НА 50 Гц, 2-ПОЛЮСНЫЕ (от 250 до 630 кВт)

P _N кВт	Efficiency η _N %									IE
	Δ 380 В Y 660 В			Δ 400 В Y 690 В			Δ 415 В			
	4/4	3/4	2/4	4/4	3/4	2/4	4/4	3/4	2/4	
250	96,0	96,0	96,4	96,0	96,2	95,7	96,0	96,2	95,6	3
315	96,0	96,0	95,0	96,0	96,0	95,5	95,8	95,6	95,2	
355	95,8	95,5	95,3	95,8	95,6	95,3	95,8	95,6	95,3	
400	96,3	96,2	95,9	96,4	96,2	95,8	96,5	96,2	95,7	
450	96,4	96,2	95,9	96,4	96,2	95,8	96,4	96,2	95,7	
500	-	-	-	96,6	96,5	95,8	-	-	-	
560	-	-	-	96,6	96,5	5,8	-	-	-	
630	-	-	-	96,7	96,6	96,0	-	-	-	

P _N кВт	Производитель		РАЗМЕР IEC	Конструктив ное исполнение	Число полюс	f _N Гц	Данные для напряжения 400 В / 50 Гц				
	WEG Equipamentos Eletricos S.A. Per. № 07.175.725/0010-50 Jaragua do Sul — SC (Brazil) (Бразилия)						cosφ (4/4)	I _s / I _N	T _N Нм	T _s /T _N	T _m /T _n
	Модель										
250	W22 315L		315	MPV / MPV / MPD - B3 MPV - B5	2	50	0,91	7,8	802	2,7	2,9
315	W22 355M/L		355				0,91	7,7	1010	2,1	2,5
355	W22 355M/L		355				0,91	7,9	1136	2,2	2,8
400	W22 355A/B		355				0,91	7,6	1280	2,4	2,8
450	W22 355A/B		355				0,91	7,5	1440	2,5	2,7
500	W50 400J/H		400				0,90	7,1	1603	1,3	2,5
560	W50 400J/H		400				0,90	7,1	1793	1,3	2,5
630	W50 400J/H		400				0,91	7,5	2020	1,3	2,5

P _N кВт	Напряжение U _N В					n _N мин ⁻¹	Условия эксплуатации**		
	Δ			Y			Высота над уровнем моря (м)	Т. наружн. мин./макс. °С	ATEX
	380 В	400 В	415 В	660 В	690 В				
	I _N (A)								
250	430	413	398	248	238	~2980	См. примечание. ≤ 1000	-15 /+ 40	Нет
315	542	520	497	313	300	~2980			
355	619	588	567	357	339	~2985			
400	694	658	634	401	380	~2985			
450	779	740	714	450	427	~2985			
500	-	830	-	-	479	~2980			
560	-	930	-	-	537	~2980			
630	-	1030	-	-	595	~2980			

** Условия эксплуатации относятся только к двигателю. Для электронасосов пределы см. в руководстве пользователя.

eMP-mot_250-630-ru_a_te

Примечание. Соблюдайте действующие местные нормативно-правовые акты в отношении утилизации отходов.

СЕРИЯ e-MP ТРЕХФАЗНЫЕ ДВИГАТЕЛИ НА 50 Гц, 2-ПОЛЮСНЫЕ (от 710 до 1250 кВт)

P _N кВт	Эффективность η _N %									IE
	Y 3000 В			4/4	3/4	2/4	4/4	3/4	2/4	
	4/4	3/4	2/4							
710	96,5	96,5	96,0							Нет данных
800	96,6	96,6	96,1							
900	96,7	96,7	96,1							
1000	96,7	96,7	96,1							
1100	96,0	95,9	95,1							
1250	96,2	96,1	95,4							

P _N кВт	Производитель		РАЗМЕР IEC	Конструктивное исполнение	Число полюс.	f _N Гц	Данные для напряжения 3000 В / 50 Гц				
	WEG Equipamentos Eletricos S.A. Per. № 07.175.725/0010-50 Jaragua do Sul — SC (Brazil) (Бразилия)						cosφ (4/4)	I _s / I _N	T _N Нм	T _s /T _N	T _m /T _n
	Модель										
710	W50 - 450J/H		450	MPR/MPR/MPD - В3	2	50	0,88	6,5	2272	0,7	2,5
800	W50 - 450J/H		450				0,90	6,3	2562	0,7	2,5
900	W50 - 450J/H		450				0,90	6,5	2883	0,7	2,5
1000	W50 - 450J/H		450				0,88	6,5	3196	0,9	2,5
1100	HGF - 500		500				0,89	7,0	3516	0,7	2,5
1250	HGF - 500		500				0,89	7,0	3995	0,7	2,5

P _N кВт	Напряжение U _N В				n _N мин ⁻¹	См. примечание.	Условия эксплуатации**		
	Δ		Y				Высота над уровнем моря (м)	Т. наружн. мин./макс. °С	ATEX
	I _N (А)								
710			161		~2985	≤ 1000	-15 /+ 40	Нет	
800			177		~2982				
900			199		~2981				
1000			227		~2988				
1100			248		~2988				
1250			281		~2988				

** Условия эксплуатации относятся только к двигателю. Для электронасосов пределы см. в руководстве пользователя.

eMP-mot_710-1250-ru_a_te

Примечание. Соблюдайте действующие местные нормативно-правовые акты в отношении утилизации отходов.

СЕРИЯ e-MP ТРЕХФАЗНЫЕ ДВИГАТЕЛИ НА 50 Гц, 4-ПОЛЮСНЫЕ (от 2,2 до 15 кВт)

P _N кВт	Эффективность η _N %									IE
	Δ 380 В Y 660 В			Δ 400 В Y 690 В			Δ 415 В			
	4/4	3/4	2/4	4/4	3/4	2/4	4/4	3/4	2/4	
2,2	87,6	88,6	87,4	87,6	88,6	87,4	87,6	88,6	87,4	3
3	88,5	88,6	86,8	88,5	88,6	86,8	88,5	88,6	86,8	
4	88,6	89,2	88,9	88,6	89,2	88,4	88,8	89,1	87,9	
5,5	90,4	91,0	90,5	90,9	91,1	90,2	90,9	90,9	89,7	
7,5	90,4	91,2	91,1	90,7	91,3	90,8	90,9	91,2	90,4	
11	91,5	92,4	92,4	91,9	92,5	92,0	91,9	92,2	91,4	
15	92,5	93,0	92,7	92,5	92,7	91,8	92,2	92,2	90,8	

P _N кВт	Производитель		РАЗМЕР IEC	Конструктивн ое исполнение	Число полюсов.	f _N Гц	Данные для напряжения 400 В / 50 Гц				
	Xylem Service Italia Srl Per. № 07520560967 Montecchio Maggiore Vicenza - (Италия)						cosφ	I _s / I _N	T _N Нм	T _s /T _N	T _m /T _n
	Модель										
2,2	PLM4100		100	MPV / MPV / MPD - B3 MPV - B5	4	50	0,78	7,5	14,5	2,4	3,7
3	PLM4100		100				0,74	7,8	19,7	2,5	4,2
4	PLM4112		112				0,79	8,3	26,3	3,2	4,0
5,5	PLM4132		132				0,76	7,6	35,9	2,9	3,7
7,5	PLM4132		132				0,79	7,7	49,1	2,7	3,6
11	PLM4160		160				0,81	7,2	71,5	2,5	3,3
15	PLM4160		160				0,77	8,2	97,2	3,0	4,0

P _N кВт	Напряжение U _N В					n _N мин ⁻¹	См. примечание.	Условия эксплуатации**		
	Δ			Y				Высота над уровнем моря (м)	Т. наружн. мин./макс. ° C	ATEX
	380 В	400 В	415 В	660 В	690 В					
	I _N (А)									
2,2	4,7	4,6	4,6	2,7	2,7	~1450	≤ 1000	-15 /+ 40	Нет	
3	6,6	6,6	6,6	3,8	3,8	~1455				
4	8,4	8,2	8,2	4,9	4,8	~1450				
5,5	11,7	11,5	11,4	6,8	6,6	~1460				
7,5	15,5	15,2	15,1	9,0	8,8	~1455				
11	21,9	21,4	21,3	12,6	12,3	~1465				
15	30,5	30,7	31,4	17,6	17,7	~1470				

** Условия эксплуатации относятся только к двигателю. Для электронасосов пределы см. в руководстве пользователя.

eMP-mot2_2-15-ru_a_te

Примечание. Соблюдайте действующие местные нормативно-правовые акты в отношении утилизации отходов.

СЕРИЯ e-MP ТРЕХФАЗНЫЕ ДВИГАТЕЛИ НА 50 Гц, 4-ПОЛЮСНЫЕ (от 18,5 до 250 кВт)

P _N кВт	Эффективность η _N %									IE
	Δ 380 В Υ 660 В			Δ 400 В Υ 690 В			Δ 415 В			
	4/4	3/4	2/4	4/4	3/4	2/4	4/4	3/4	2/4	
18,5	93,1	92,9	92,5	93,3	92,9	92,2	93,4	92,8	91,8	3
22	93,4	93,1	92,8	93,6	93,0	92,4	93,6	92,8	91,9	
30	94,1	94,1	93,5	94,2	94,0	93,0	94,2	93,9	92,5	
37	94,3	94,5	94,1	94,6	94,6	94,0	94,7	94,6	93,8	
45	94,7	94,7	94,3	94,8	94,8	94,2	94,8	94,8	94,0	
55	95,1	94,9	94,7	95,3	95,0	94,6	95,4	94,9	94,4	
75	95,4	95,2	94,8	95,6	95,2	94,7	95,7	95,2	94,6	
90	95,6	95,4	95,1	95,8	95,5	95,0	95,9	95,5	94,9	
110	96,2	95,9	95,5	96,3	95,9	95,4	96,3	95,8	95,2	
132	96,3	96,0	95,6	96,4	96,0	95,5	96,4	95,9	95,3	
160	96,3	96,2	95,8	96,5	96,2	95,7	96,6	96,2	95,5	
200	96,5	96,5	96,2	96,7	96,5	96,1	96,7	96,5	95,9	
250	96,8	96,6	96,4	96,9	96,6	96,2	96,9	96,5	96,0	

P _N кВт	Производитель		РАЗМЕР IEC	Конструктив ное исполнение	Число полюс.	f _N Гц	Данные для напряжения 400 В / 50 Гц				
	WEG Equipamentos Eletricos S.A. Per. № 07.175.725/0010-50 Jaragua do Sul — SC (Brazil) (Бразилия)						cosφ	I _s / I _N	T _N Нм	T _s /T _N	T _m /T _n
	Модель										
18,5	W22 180M4	180	MPV / MPV / MPD - B3 MPV - B5	4	50	0,82	7,30	120	2,70	3,00	
22	W22 180L4	180				0,83	7,30	143	2,80	3,30	
30	W22 200L4	200				0,82	7,30	194	2,50	3,00	
37	W22 225S/M4	225				0,86	7,80	239	2,70	3,00	
45	W22 225S/M4	225				0,85	7,90	290	2,80	3,20	
55	W22 250S/M4	250				0,86	7,90	355	2,80	3,30	
75	W22 280S/M4	280				0,87	7,60	482	2,30	2,80	
90	W22 280S/M4	280				0,86	7,40	579	2,30	2,80	
110	W22 315S/M4	315				0,86	7,50	705	2,60	2,70	
132	W22 315S/M4	315				0,86	7,60	846	2,90	3,00	
160	W22 315S/M4	315				0,87	7,60	1025	2,60	2,60	
200	W22 315L4	315				0,87	7,60	1282	2,50	2,50	
250	W22 315L4	315				0,86	8,00	1602	2,70	2,60	

P _N кВт	Напряжение U _N В					η _N мин ⁻¹	Условия эксплуатации**		
	Δ			Υ			Высота над уровнем моря (м)	Т. наружн. мин./макс. °С	ATEX
	380 В	400 В	415 В	660 В	690 В				
18,5	35,90	34,90	34,40	20,70	20,20	~1470	≤ 1000	-20 / +40	Нет
22	42,10	40,90	40,40	24,20	23,70	~1470			
30	57,70	56,10	55,40	33,20	32,50	~1480			
37	68,50	65,60	63,90	39,40	38,00	~1480			
45	83,90	79,40	78,60	48,30	46,00	~1480			
55	100,0	96,90	94,40	57,60	56,20	~1480			
75	136,0	130,0	127,0	78,30	75,40	~1485			
90	164,0	158,0	154,0	94,40	91,60	~1485			
110	200,0	192,0	187,0	115,0	111,0	~1490			
132	239,0	230,0	224,0	138,0	133,0	~1490			
160	287,0	275,0	268,0	165,0	159,0	~1490			
200	358,0	343,0	335,0	206,0	199,0	~1490			
250	451,0	433,0	422,0	260,0	251,0	~1490			

** Условия эксплуатации относятся только к двигателю. Для электронасосов пределы см. в руководстве пользователя.

eMP-mot18_5-250-ru_a_te

Примечание. Соблюдайте действующие местные нормативно-правовые акты в отношении утилизации отходов.

УРОВЕНЬ ШУМА

В приведенных ниже таблицах показаны средние значения уровня звукового давления (Lp), измеренные на расстоянии 1 м в соответствии с EN ISO 11203.

Значения шума измеряются на двигателях частотой 50 Гц и имеют допуски 3 дБ (А) в соответствии с EN ISO 4871.

УРОВЕНЬ ШУМА НАСОСА СО СТАНДАРТНЫМ ДВИГАТЕЛЕМ

УРОВЕНЬ ЗВУКОВОГО ДАВЛЕНИЯ LpA [дБ(А)]				
МОЩНОСТЬ [кВт]	СКОРОСТЬ [мин ⁻¹]			
	2950	1450	3550	1750
2,2	63,2	57,9	65,7	58,4
3	67,6	59,0	70,3	59,5
4	65,5	60,8	67,8	61,3
5,5	68,1	61,8	70,6	62,3
7,5	68,4	63,0	70,8	63,4
11	69,0	65,6	71,2	66,2
15	69,6	66,7	71,6	67,2
18,5	70,1	67,4	71,9	67,9
22	70,6	68,1	72,2	68,5
30	73,9	69,7	76,1	70,1
37	74,3	70,5	76,4	70,9
45	75,9	71,2	78,1	71,6
55	76,3	72,1	78,3	72,5
75	78,7	74,4	81,0	74,9
90	79,0	75,0	81,2	75,5
110	79,4	76,2	81,4	76,8
132	79,8	76,9	81,7	77,3
160	80,2	77,6	82,0	78,0
200	81,3	78,9	83,0	79,3
250	81,8	79,7	83,5	80,0
315	83,3		85,1	81,1
355	83,7		85,3	81,6
400	85,5		87,5	82,5
450	85,7		87,6	
500	84,0		85,2	
560	84,5		85,5	
630	84,9		85,9	
710	85,8		86,9	
800	86,2		87,2	
900	86,7		87,7	
1000	87,1		88,0	
1100	87,9		89,0	
1250	88,3		89,4	

УРОВЕНЬ ШУМА НАСОСА БЕЗ ДВИГАТЕЛЯ

УРОВЕНЬ ЗВУКОВОГО ДАВЛЕНИЯ LpA [дБ(А)]				
МОЩНОСТЬ [кВт]	СКОРОСТЬ [мин ⁻¹]			
	2950	1450	3550	1750
2,2	57,2	56,2	57,4	56,5
3	58,6	57,7	58,9	58,0
4	60,0	59,1	60,2	59,3
5,5	61,5	60,5	61,7	60,8
7,5	62,9	62,0	63,2	62,3
11	64,8	63,8	65,0	64,1
15	66,2	65,3	66,5	65,6
18,5	67,2	66,3	67,5	66,6
22	68,1	67,1	68,3	67,4
30	69,5	68,6	69,8	68,9
37	70,5	69,6	70,8	69,9
45	71,5	70,5	71,7	70,8
55	72,4	71,4	72,6	71,7
75	73,8	72,9	74,1	73,2
90	74,8	73,8	75,0	74,1
110	75,7	74,7	75,9	75,0
132	76,5	75,6	76,7	75,8
160	77,4	76,5	77,6	76,7
200	78,5	77,6	78,7	77,8
250	79,5	78,6	79,8	78,8
315	80,6		80,9	79,9
355	81,2		81,4	80,5
400	81,8		82,0	81,1
450	82,4		82,6	
500	82,8		83,1	
560	83,4		83,6	
630	83,9		84,2	
710	84,5		84,7	
800	85,0		85,2	
900	85,7		85,9	
1000	86,1		86,4	
1100	86,6		86,8	
1250	87,2		87,5	

eMP-noise-ru_a_tr

СЕРИЯ e-MP НАСОСЫ

Директивами «Энергопотребляющие продукты» (EuP 2005/32/EC) и «Продукты, связанные с энергией» (ErP 2009/125/EC) Европейская комиссия установила требования, способствующие использованию продуктов с низким энергопотреблением.

Постановление комиссии (EU) № 547/2012 утвердило две директивы в отношении требований к экодизайну некоторых типов **насосов для чистой воды**, выводимых на рынок и подлежащих эксплуатации в пределах зоны ЕС в качестве самостоятельных узлов или встроенных в другие изделия.

Для «многоступенчатых вертикальных насосов для воды» (в Постановлении — MS-V) оценка эффективности включает:

- только насос, а не насос в сборе с двигателем (электрическим или внутреннего сгорания);
- насосы с количеством рабочих колес больше одного;
- насосы с рабочим колесом, смонтированным на вертикальном валу;
- насосы с номинальным давлением PN не выше 25 бар (2500 кПа);
- насосы с максимальным номинальным расходом не более 100 м³/ч (27,78*10⁻³ м³/с);
- насосы, рассчитанные на работу со скоростью 2900 об/мин (для электрических насосов это означает 2-полюсные электродвигатели с частотой 50 Гц);
- используемые с чистой водой при температуре от -10° С до 120° С (испытания проводятся с холодной водой при температуре не выше 40° С).

Согласно определениям, зафиксированным в Постановлении, версии MPV соответствуют типу «многоступенчатые вертикальные насосы», а конструкции MPA, MPD и MPR, а также все версии MPV с номинальным напором выше 25 бар, не подпадают под это постановление.

Это постановление декларирует, что водяные насосы должны иметь индекс минимальной эффективности MEI, определяющийся по специальной формуле, включающей значения гидравлического КПД как «точки оптимального КПД» (best efficiency point — BEP), 75% расхода на BEP (частичная нагрузка; Part load — PL) и 110 % расхода на BEP (перегрузка; Over load — OL).

Постановление также устанавливает следующие сроки.

от	Индекс минимальной эффективности (MEI)
1 января 2015 г.	MEI ≥ 0,4

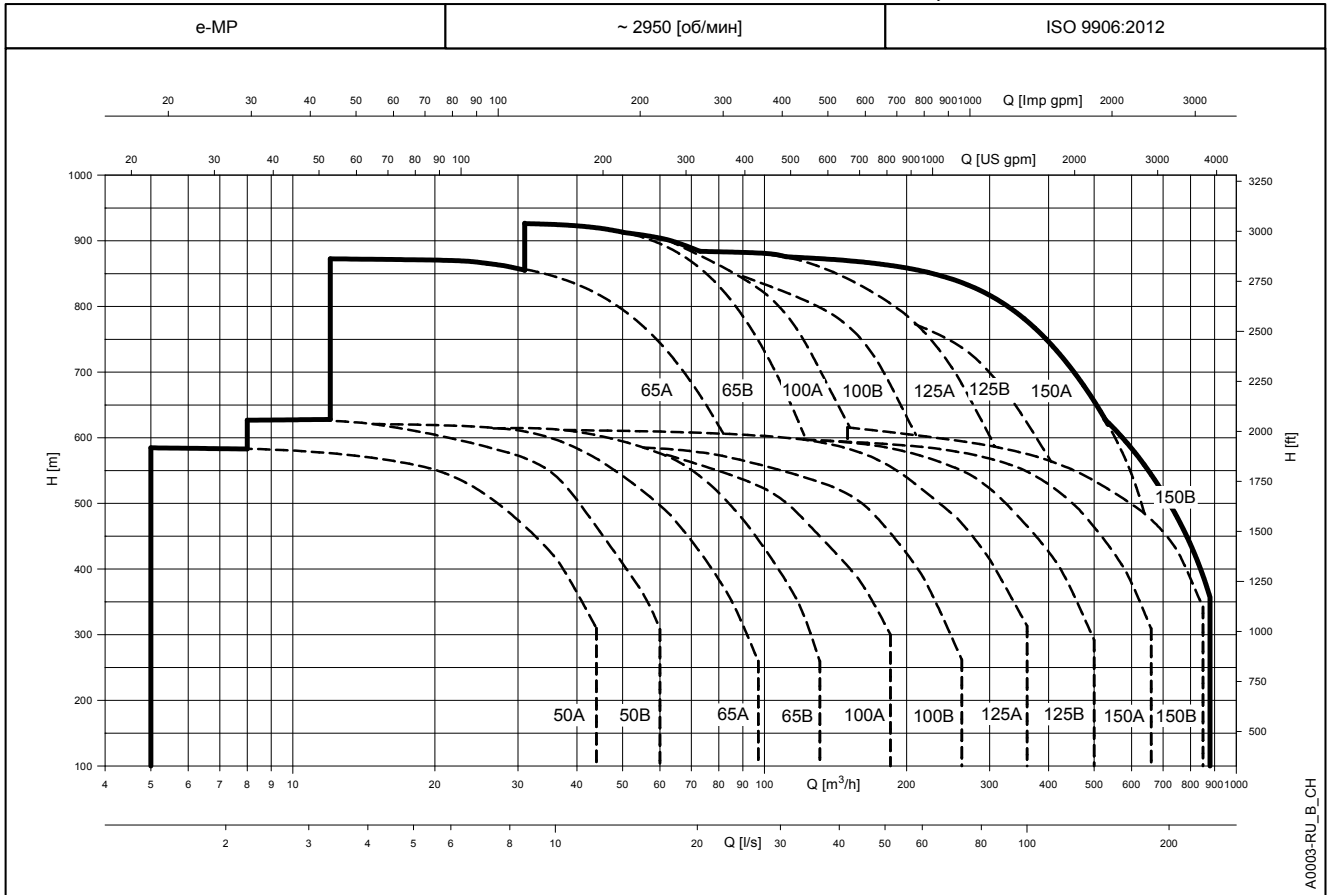
Постановление (EU) № 547/2012 — приложение II — пункт 2 (Требования к информации о продукте)

1. Индекс минимальной эффективности: значения MEI см. в соответствующей таблице ниже.
2. «Целевой уровень наиболее эффективных водяных насосов составляет MEI ≥ 0,70».
3. Год выпуска: 2017.
4. Производитель: Xylem Service Italia Srl — Per. № 07520560967 — Montecchio Maggiore, Vicenza, Italy (Италия).
5. Кривые характеристики насоса, включая кривую производительности: см. графики «Рабочие характеристики» на следующих страницах.
6. «Эффективность насоса с подогнанным рабочим колесом обычно ниже, чем у насоса с рабочим колесом полного диаметра. Подгонка рабочего колеса адаптирует рабочее колесо насоса к определенной рабочей точке, ведя к пониженному энергопотреблению. Индекс минимальной эффективности (MEI) основывается на полном диаметре рабочего колеса одной ступени».
7. «Работа этого водяного насоса с варьирующимися рабочими точками может быть более эффективной и экономичной при управлении, например, с помощью регулируемого привода, согласующего работу насоса с потребностями системы».
8. Сведения о демонтаже, утилизации или ликвидации по окончании срока службы: соблюдайте действующие законы и постановления по утилизации отходов. См. руководство по эксплуатации продукта.
9. Пометка «Рассчитан на использование только при температуре ниже -10° С» к данным продуктам неприменима.
10. Пометка «Рассчитан на использование только при температуре выше 120° С» к данным продуктам неприменима.
11. Специфические инструкции для насосов согласно пунктам 9 и 10: к этим продуктам неприменимы.
12. «Сведения о целевом уровне эффективности доступны на»: www.eurorump.org (раздел «Экодизайн»).
13. Графики целевого уровня эффективности с MEI = 0,7 и MEI = 0,4 доступны на www.eurorump.org, «Экодизайн», «Графики эффективности (см. «MS-V»).

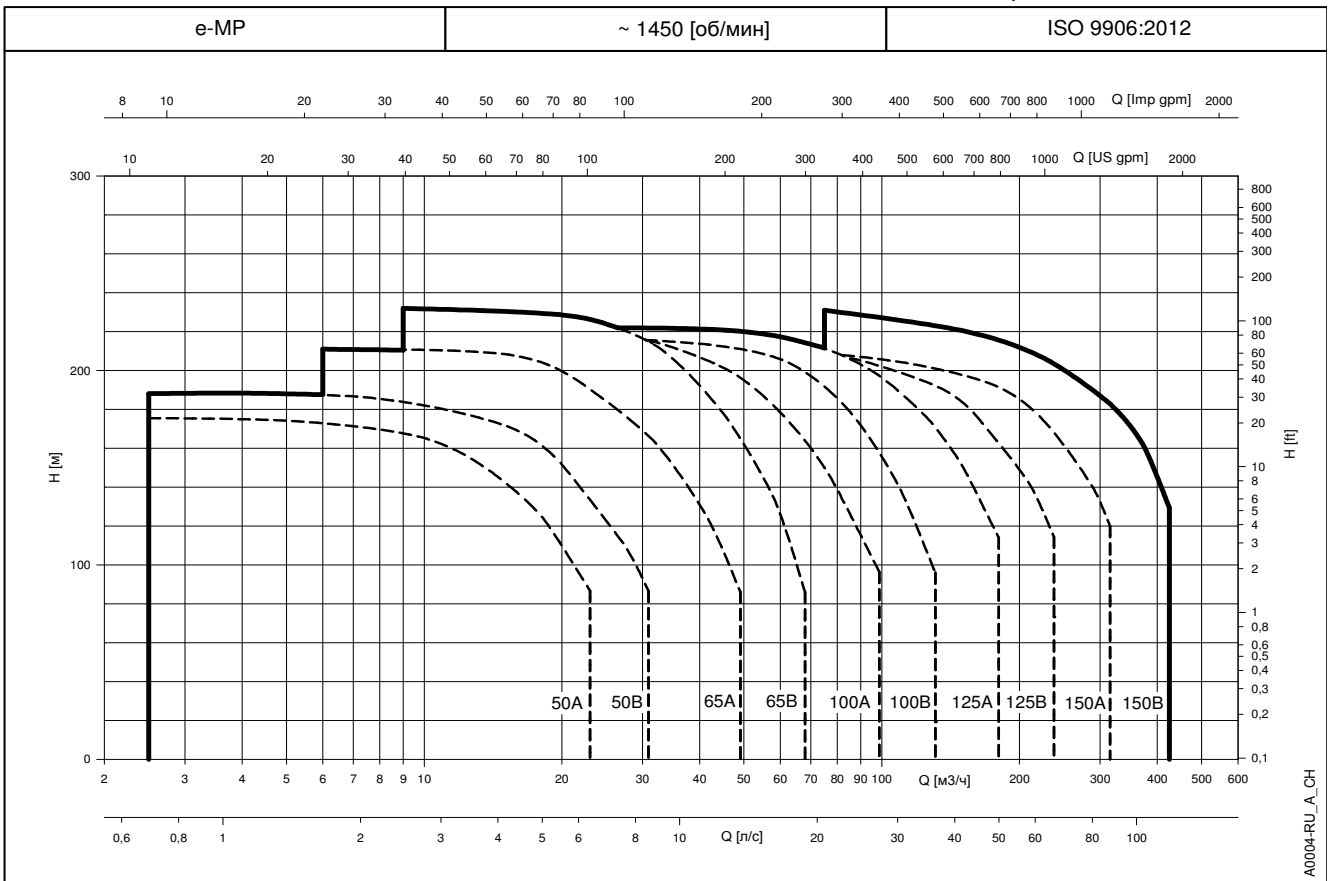
ИНДЕКС МИНИМАЛЬНОЙ ЭФФЕКТИВНОСТИ (MEI)

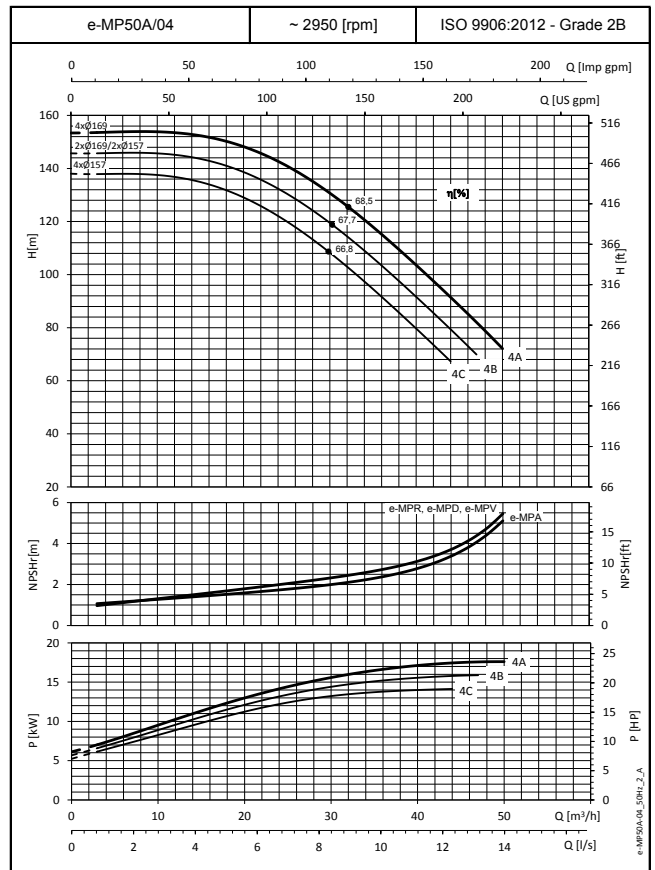
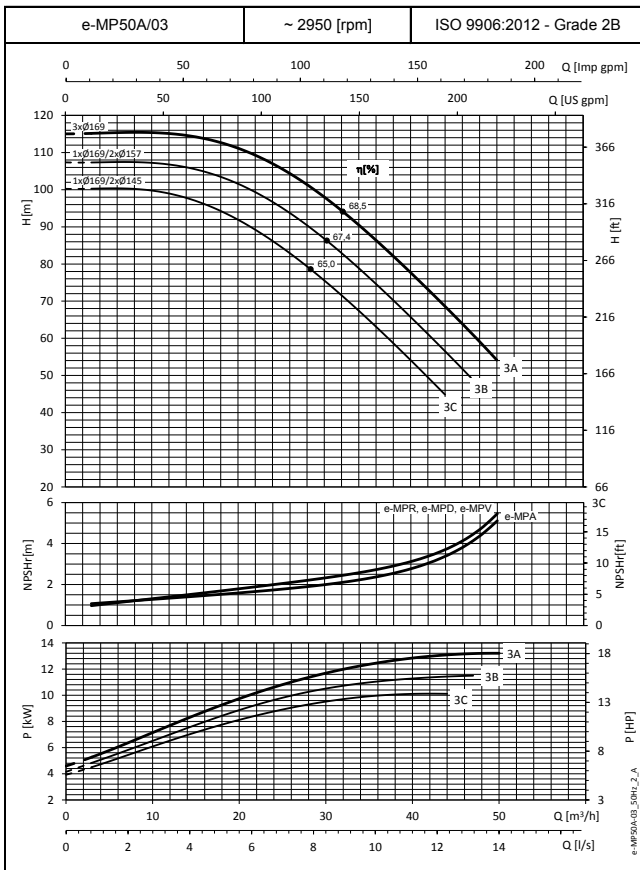
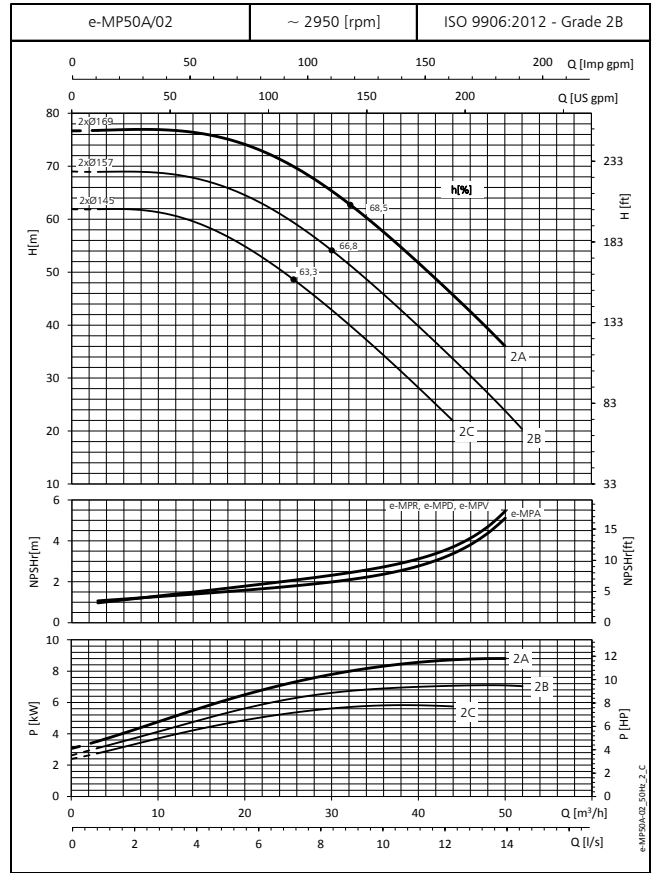
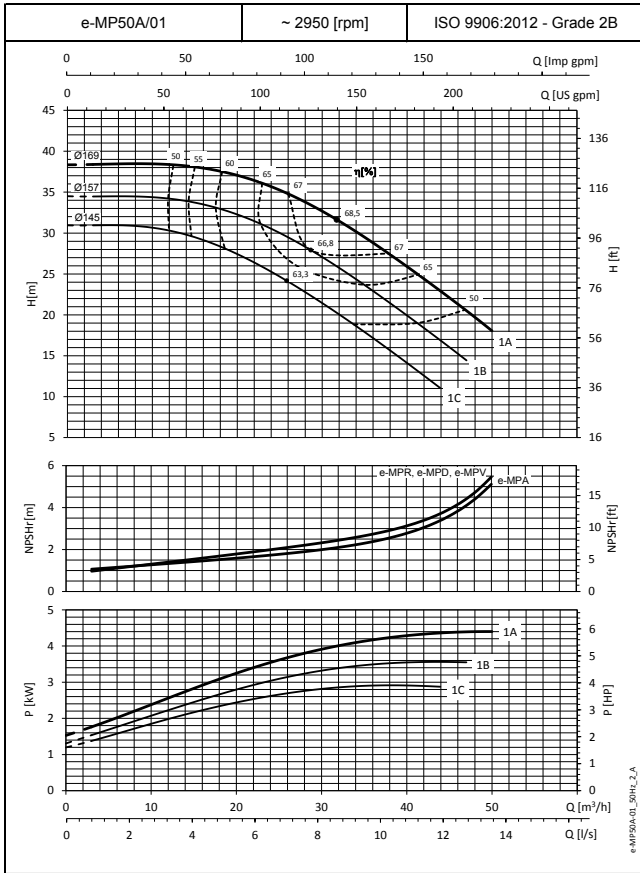
РАЗМЕР НАСОСА	Индекс минимальной эффективности (MEI)
MPV50A	≥ 0,7
MPV50B	≥ 0,7
MPV65A	≥ 0,7
MPV65B	≥ 0,7

СЕРИЯ e-MP
ДИАПАЗОН ХАРАКТЕРИСТИК МОДЕЛЕЙ НА 50 Гц, 2-ПОЛЮСНЫХ



ДИАПАЗОН ХАРАКТЕРИСТИК МОДЕЛЕЙ НА 50 Гц, 4-ПОЛЮСНЫХ

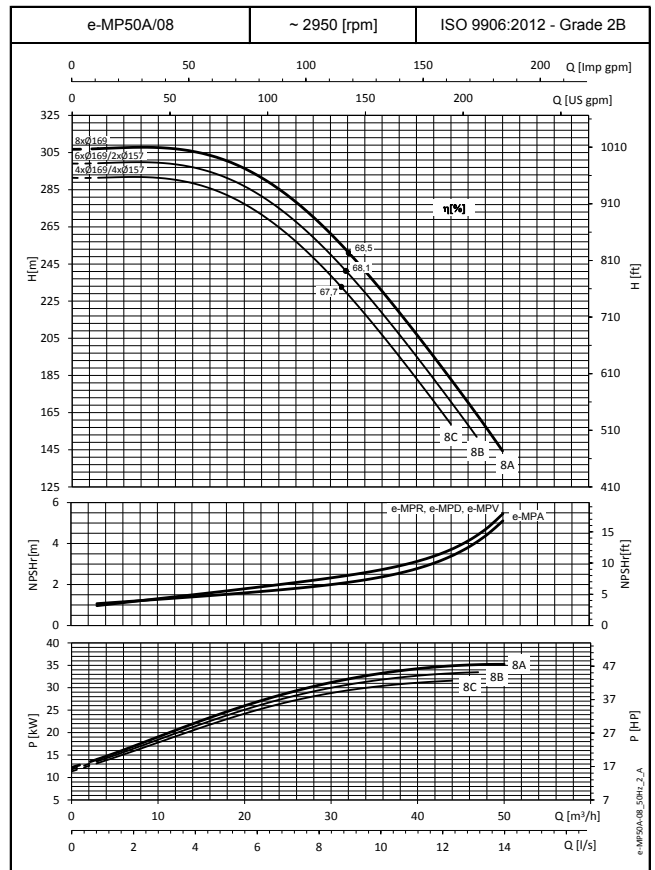
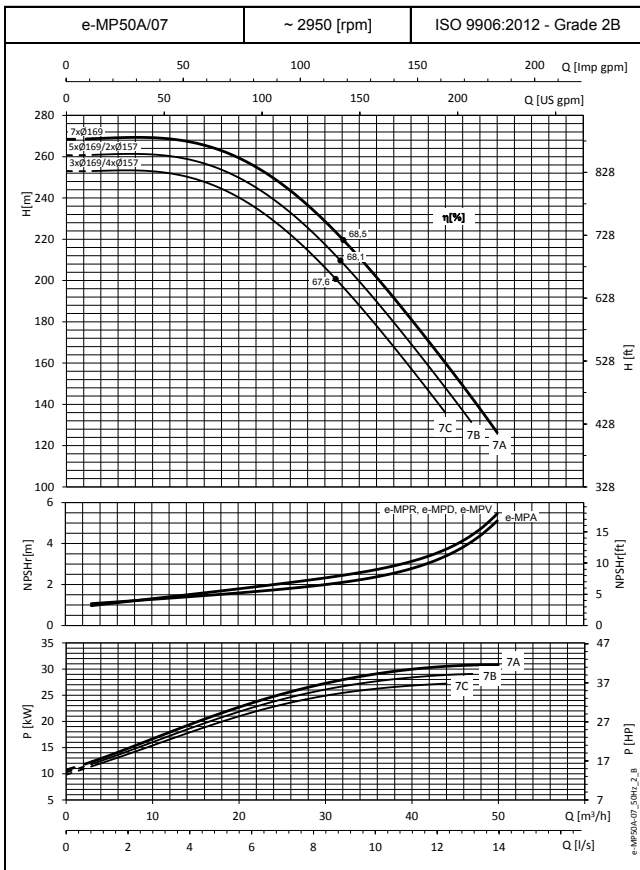
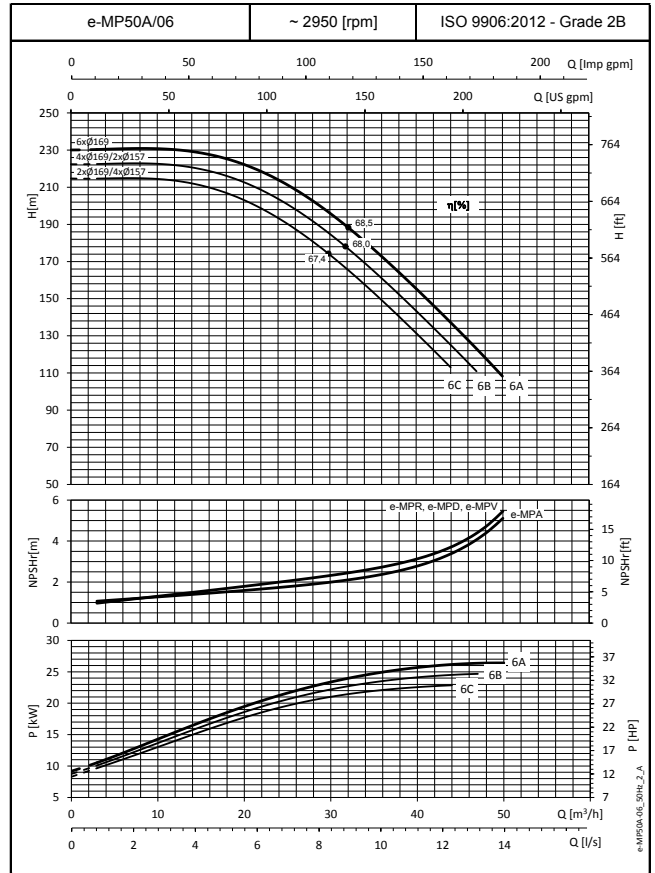
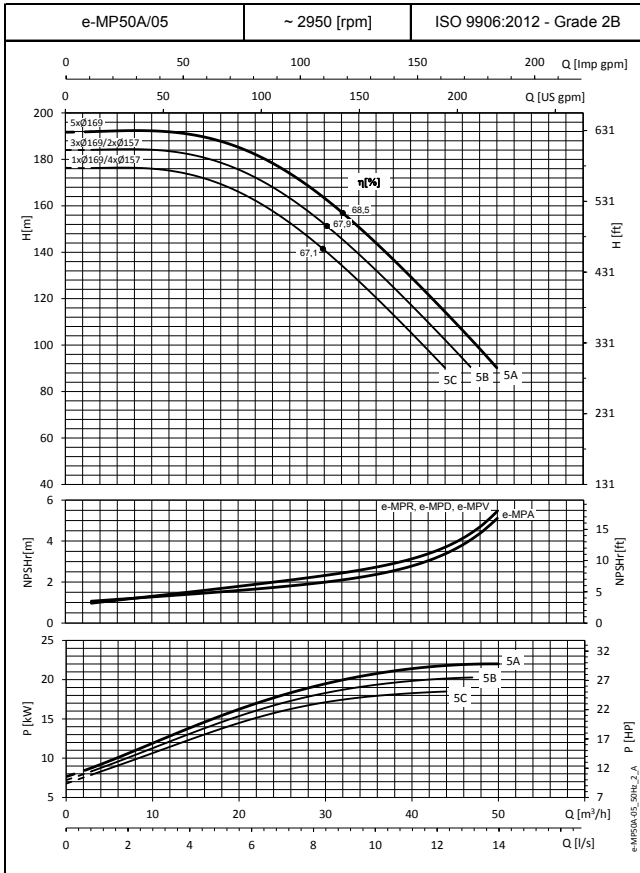


СЕРИЯ e-MP50A
РАБОЧИЕ ХАРАКТЕРИСТИКИ МОДЕЛЕЙ НА 50 Гц, 2-ПОЛЮСНЫХ


Эти показатели действительны для холодной воды плотностью $\rho = 1 \text{ кг/дм}^3$ с кинематической вязкостью $\nu = 1 \text{ мм}^2/\text{с}$.

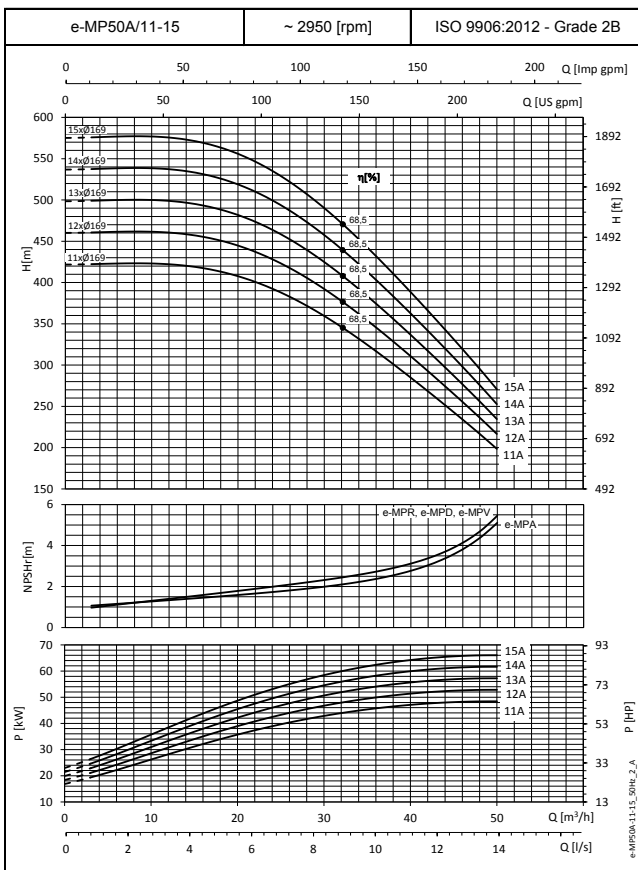
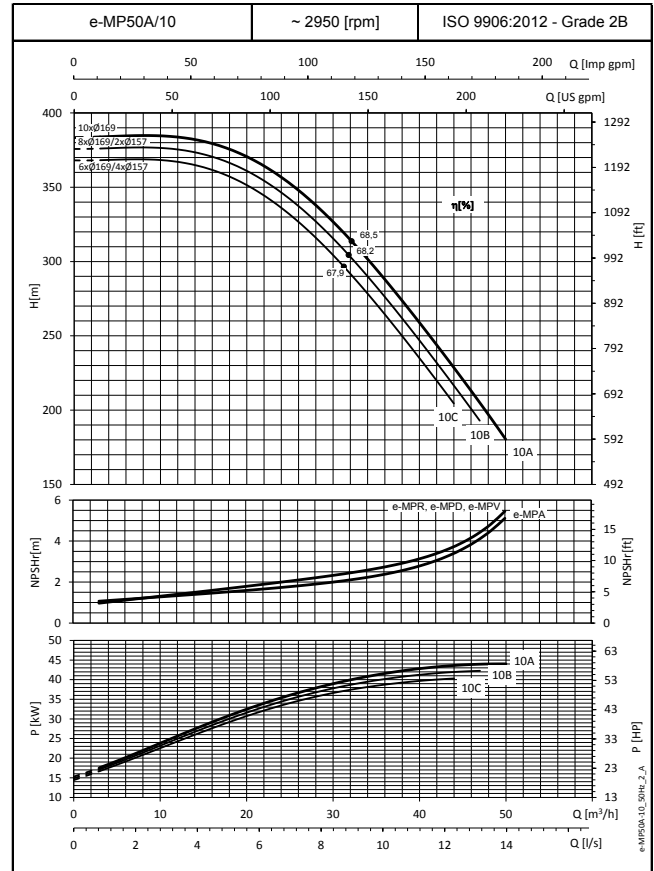
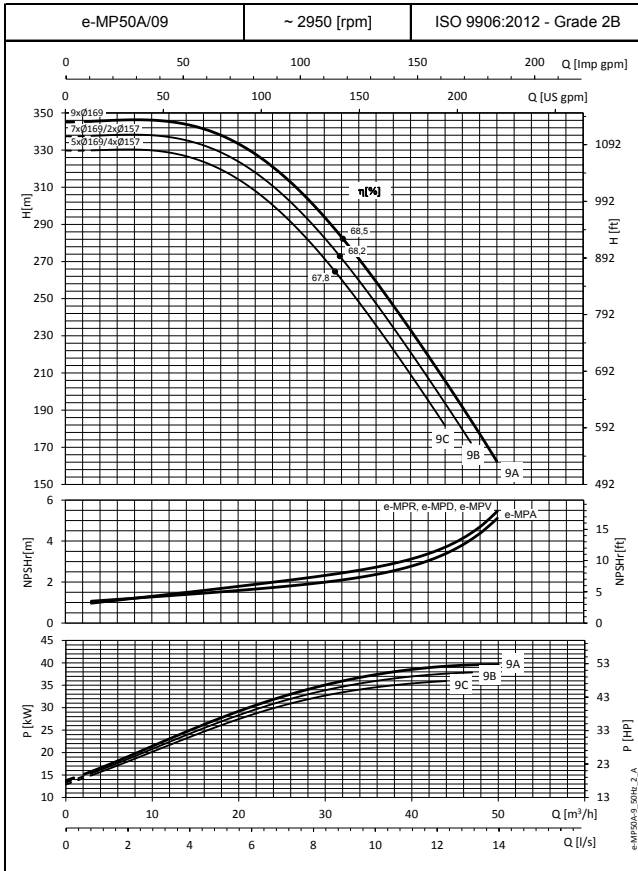
СЕРИЯ e-MP50A

РАБОЧИЕ ХАРАКТЕРИСТИКИ МОДЕЛЕЙ НА 50 Гц, 2-ПОЛЮСНЫХ

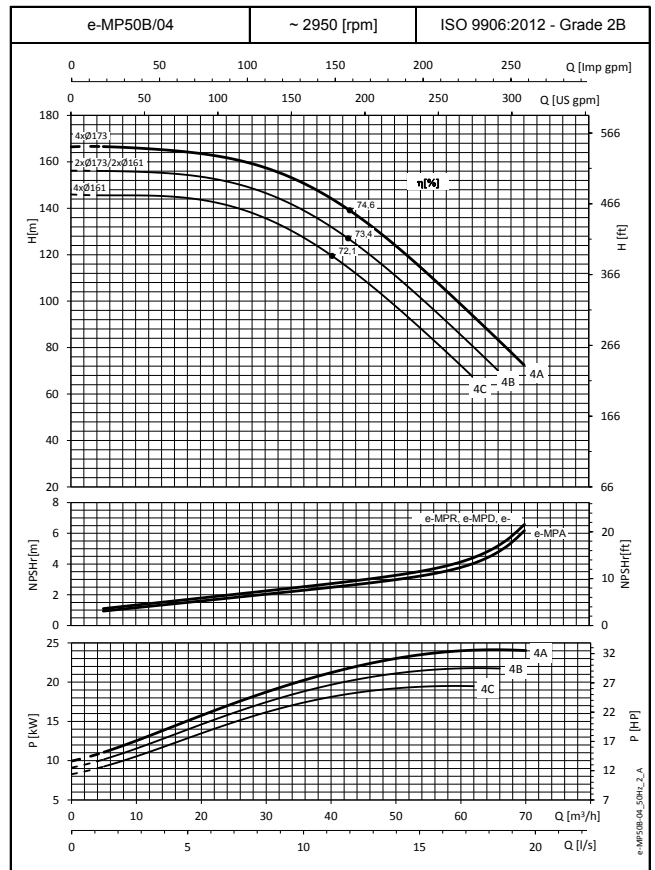
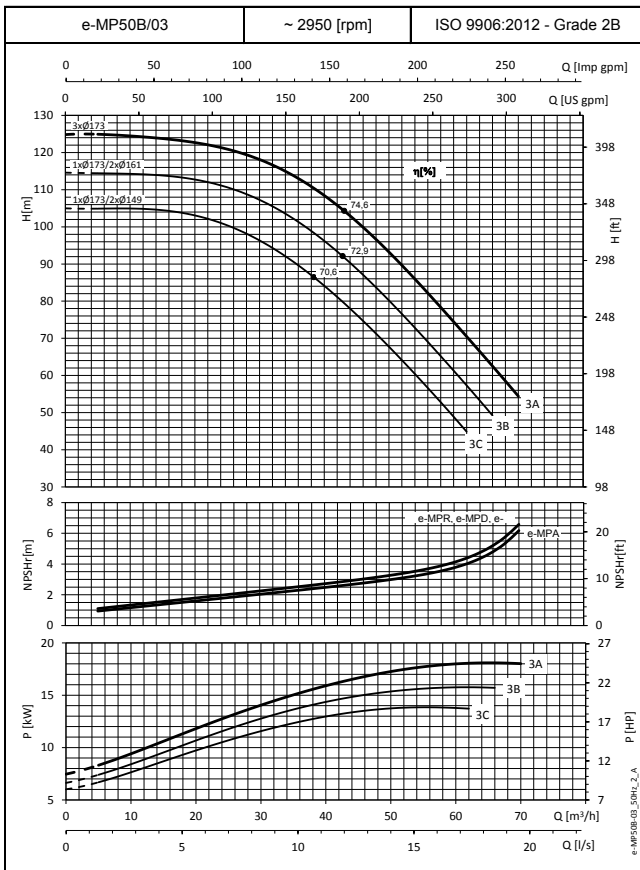
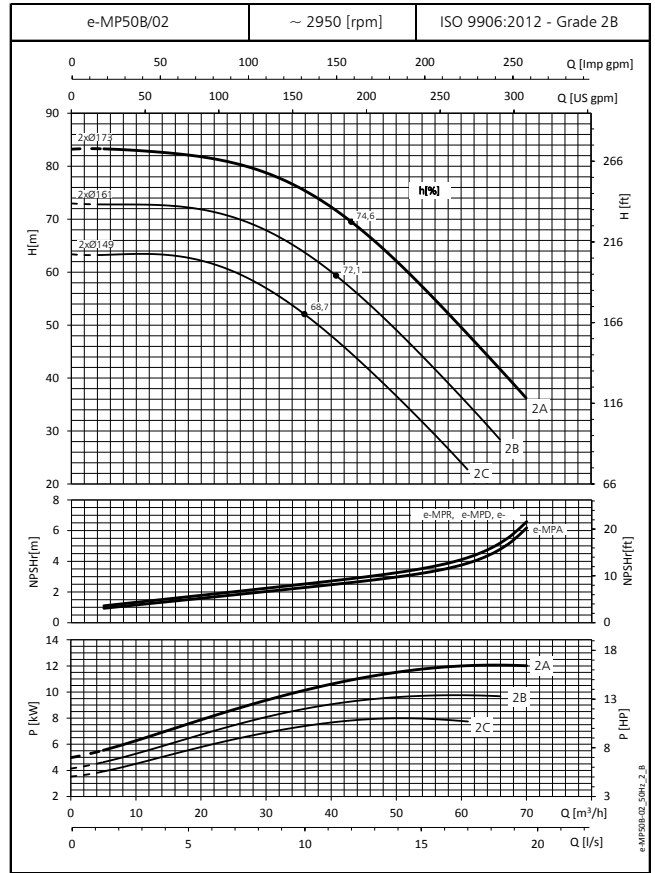
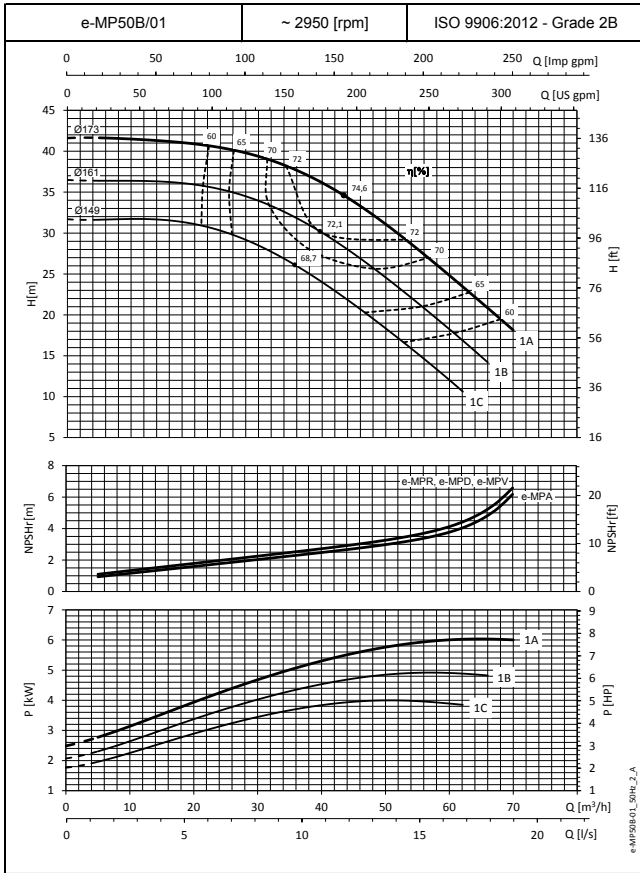


Эти показатели действительны для холодной воды плотностью $\rho = 1 \text{ кг/дм}^3$ с кинематической вязкостью $\nu = 1 \text{ мм}^2/\text{с}$.

СЕРИЯ e-MP50A РАБОЧИЕ ХАРАКТЕРИСТИКИ МОДЕЛЕЙ НА 50 Гц, 2-ПОЛЮСНЫХ



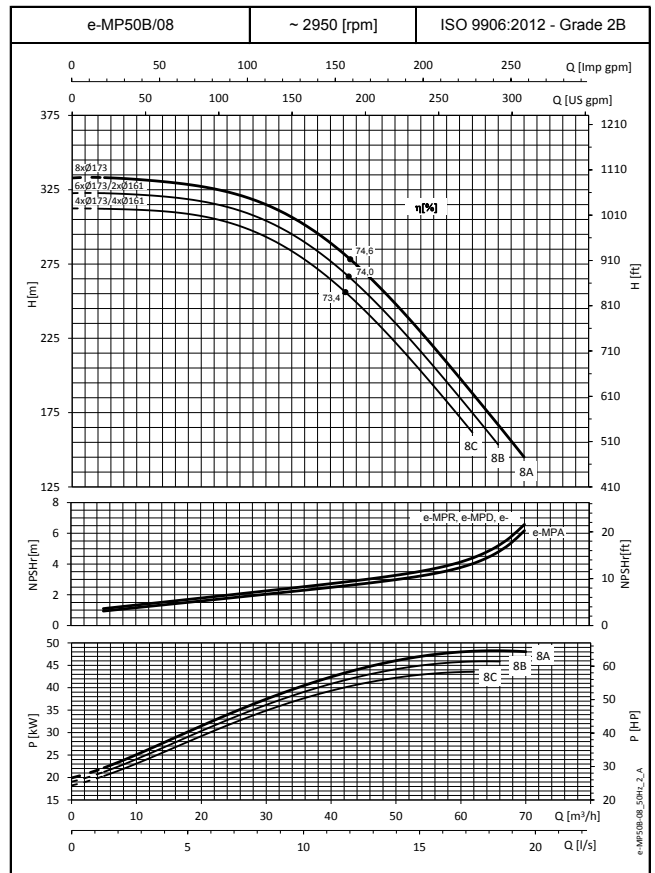
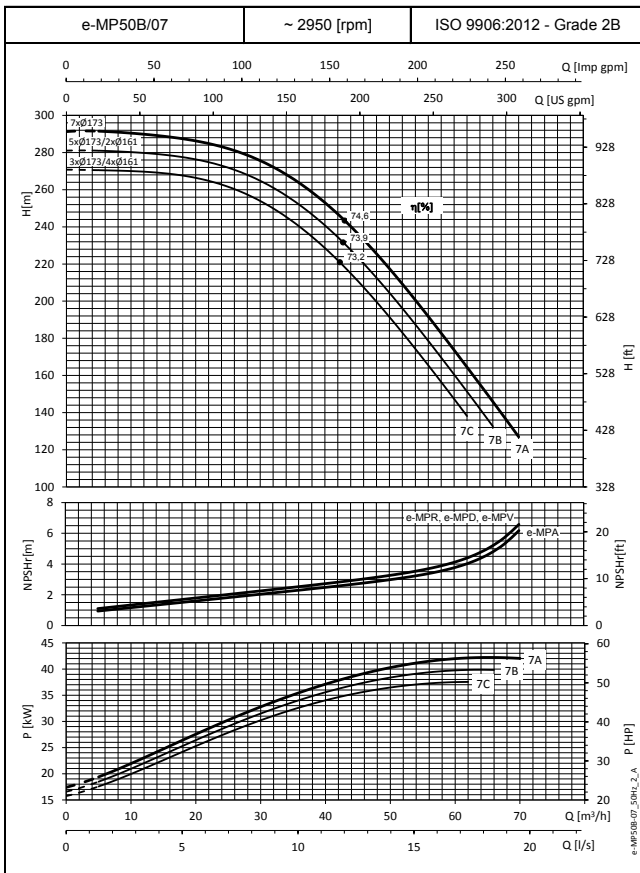
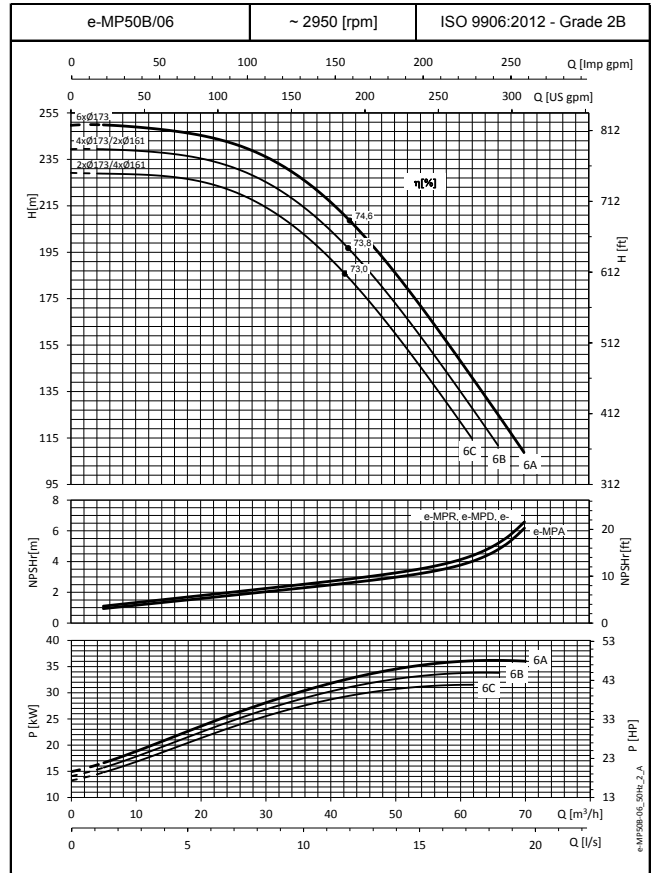
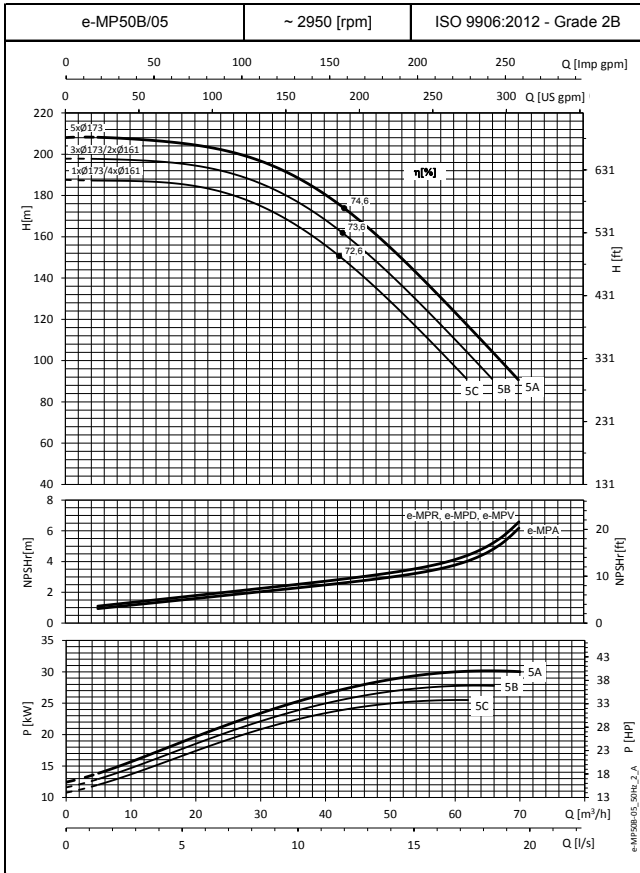
Эти показатели действительны для холодной воды плотностью $\rho = 1 \text{ кг/дм}^3$ с кинематической вязкостью $\nu = 1 \text{ мм}^2/\text{с}$.

СЕРИЯ e-MP50B
РАБОЧИЕ ХАРАКТЕРИСТИКИ МОДЕЛЕЙ НА 50 Гц, 2-ПОЛЮСНЫХ


Эти показатели действительны для холодной воды плотностью $\rho = 1 \text{ кг/дм}^3$ с кинематической вязкостью $\nu = 1 \text{ мм}^2/\text{с}$.

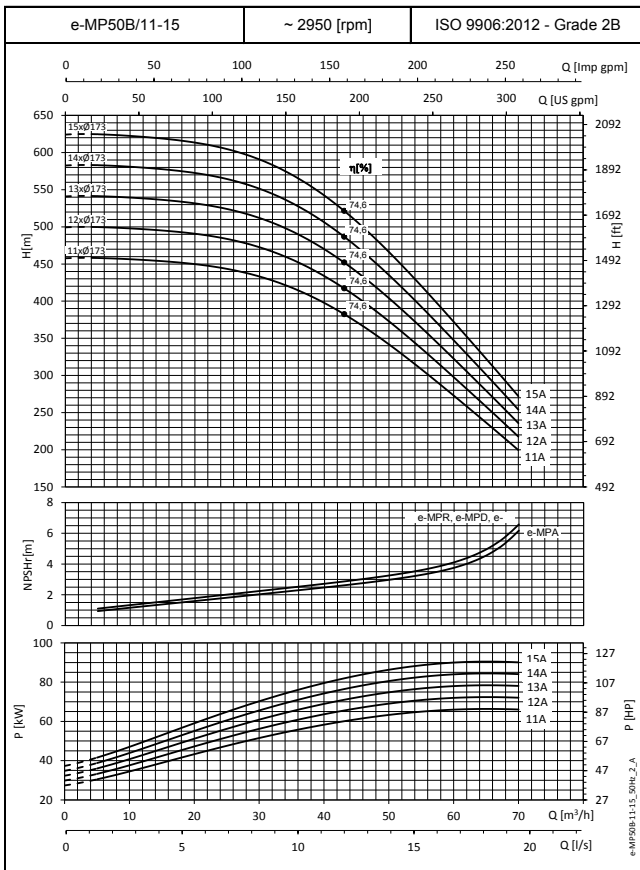
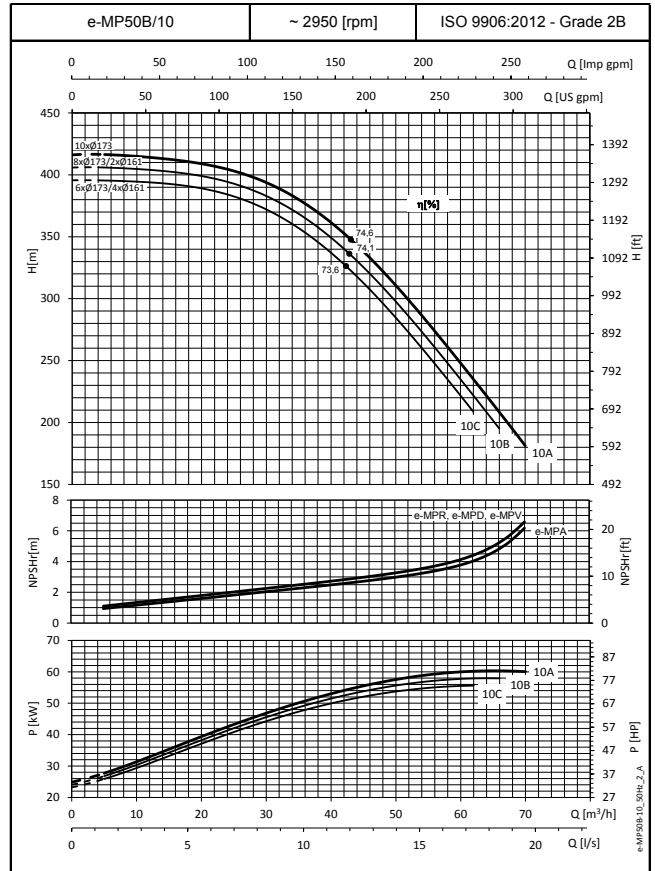
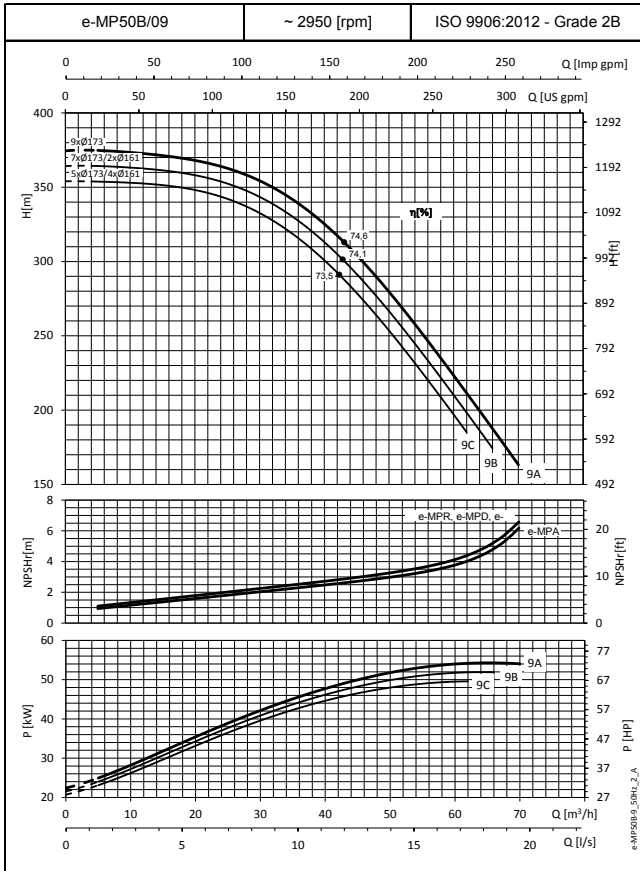
СЕРИЯ e-MP50B

РАБОЧИЕ ХАРАКТЕРИСТИКИ МОДЕЛЕЙ НА 50 Гц, 2-ПОЛЮСНЫХ

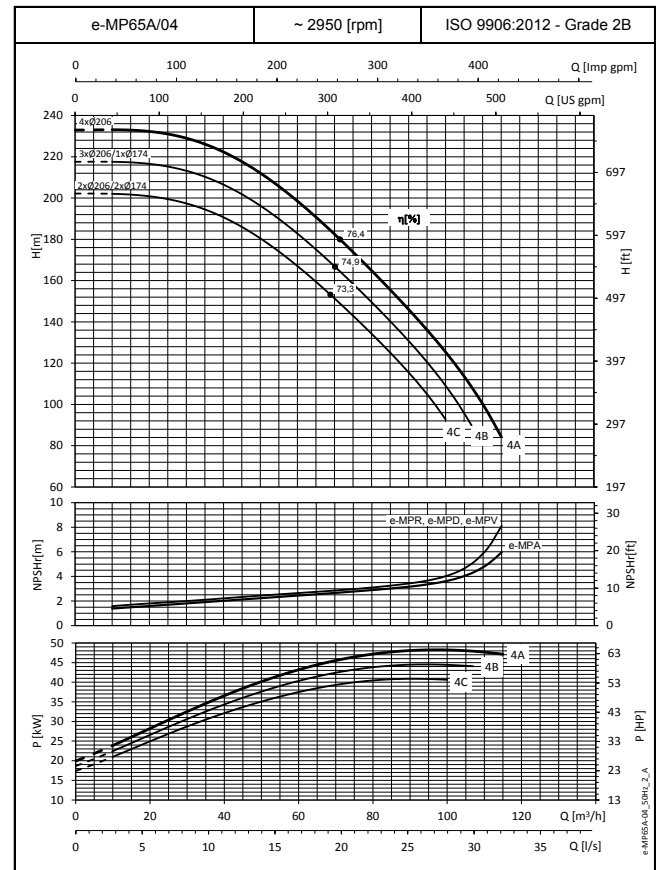
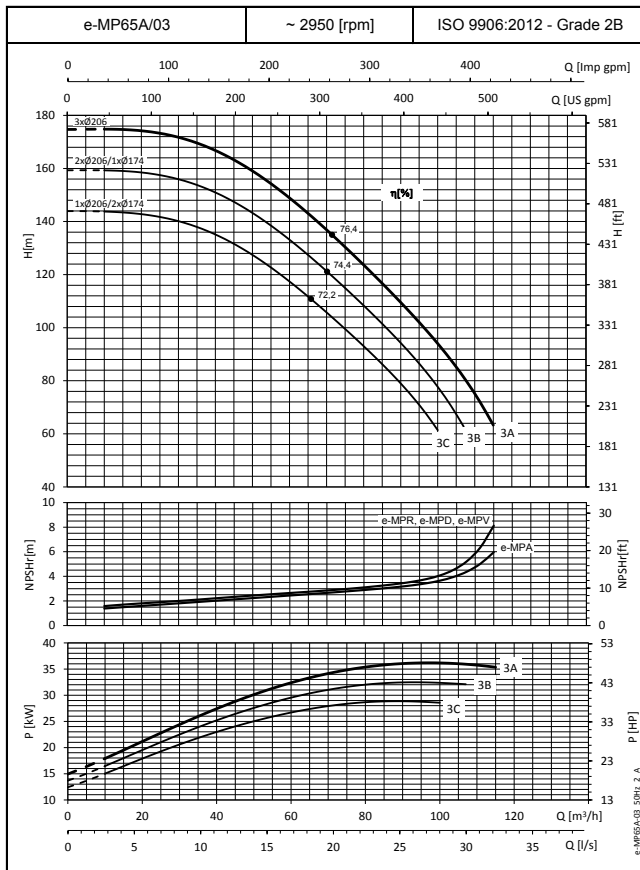
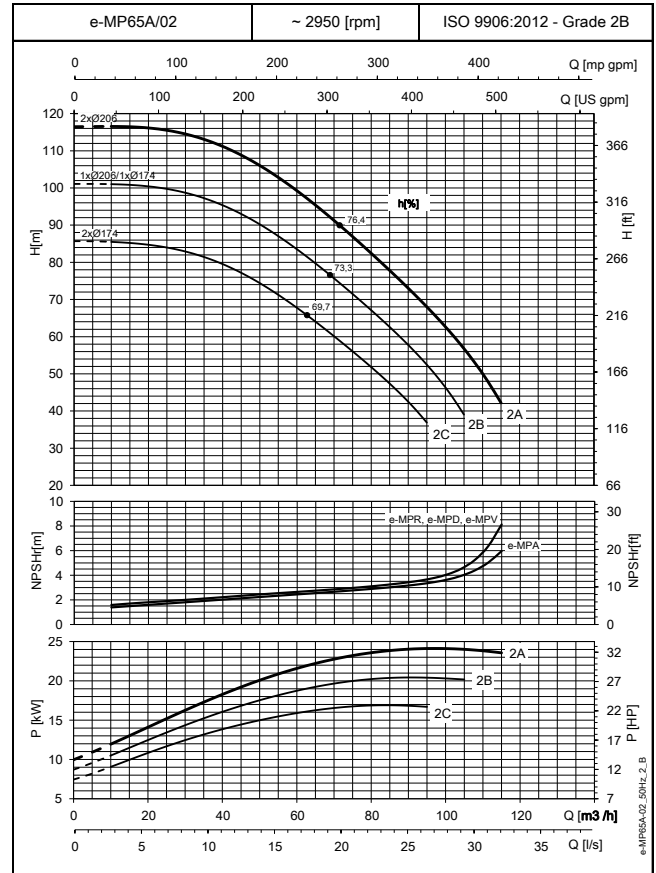
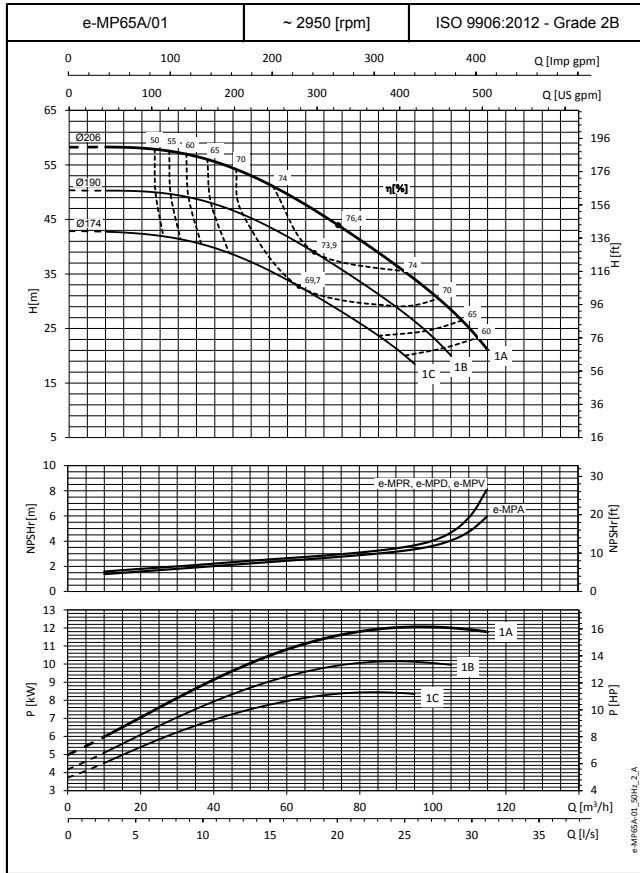


Эти показатели действительны для холодной воды плотностью $\rho = 1 \text{ кг/дм}^3$ с кинематической вязкостью $\nu = 1 \text{ мм}^2/\text{с}$.

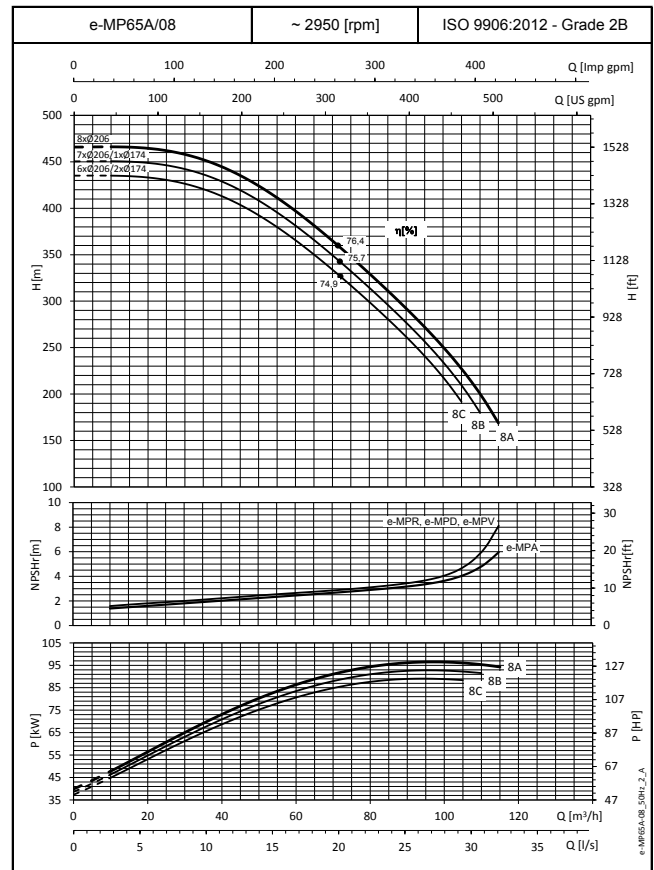
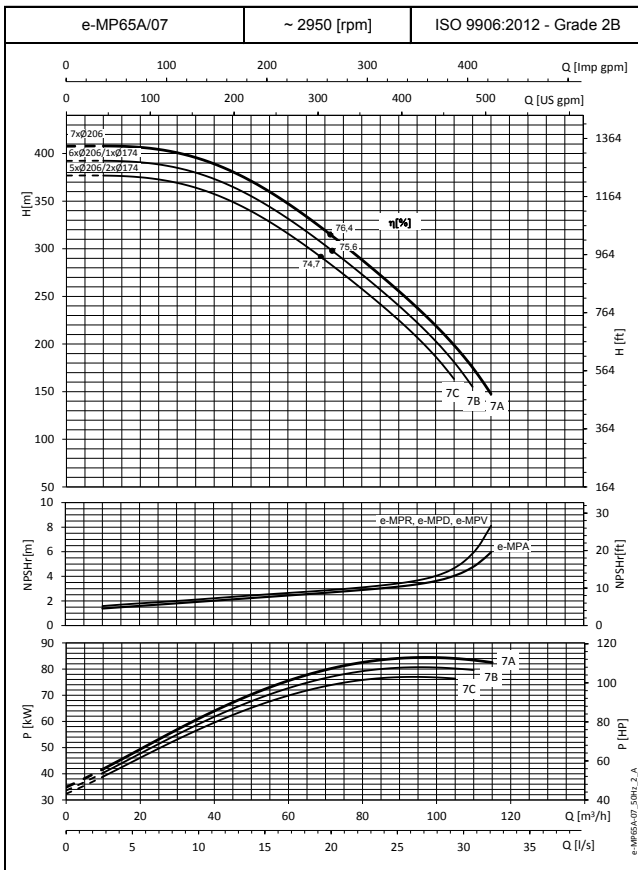
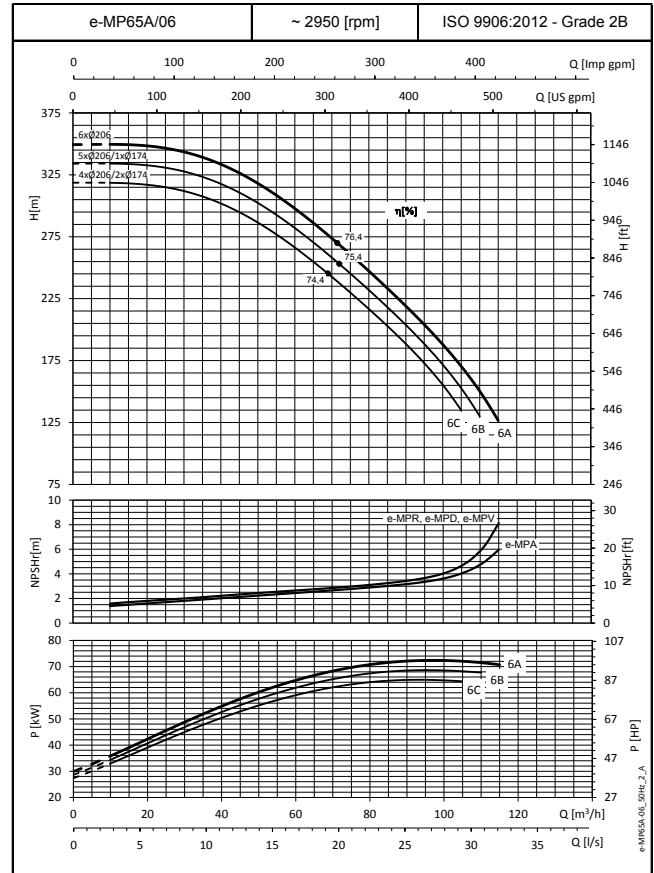
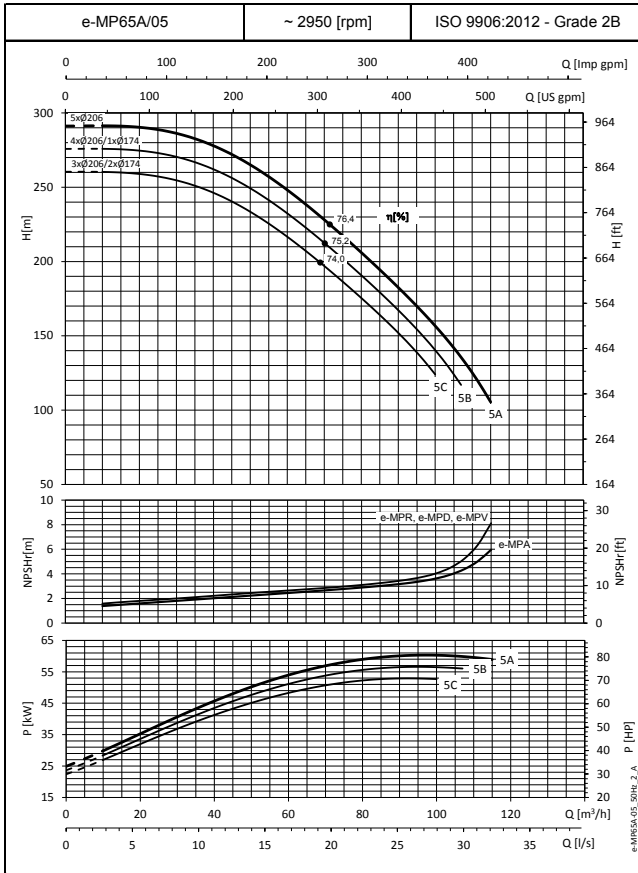
СЕРИЯ e-MP50B РАБОЧИЕ ХАРАКТЕРИСТИКИ МОДЕЛЕЙ НА 50 Гц, 2-ПОЛЮСНЫХ



Эти показатели действительны для холодной воды плотностью $\rho = 1 \text{ кг/дм}^3$ с кинематической вязкостью $\nu = 1 \text{ мм}^2/\text{с}$.

СЕРИЯ e-MP65A
РАБОЧИЕ ХАРАКТЕРИСТИКИ МОДЕЛЕЙ НА 50 Гц, 2-ПОЛЮСНЫХ


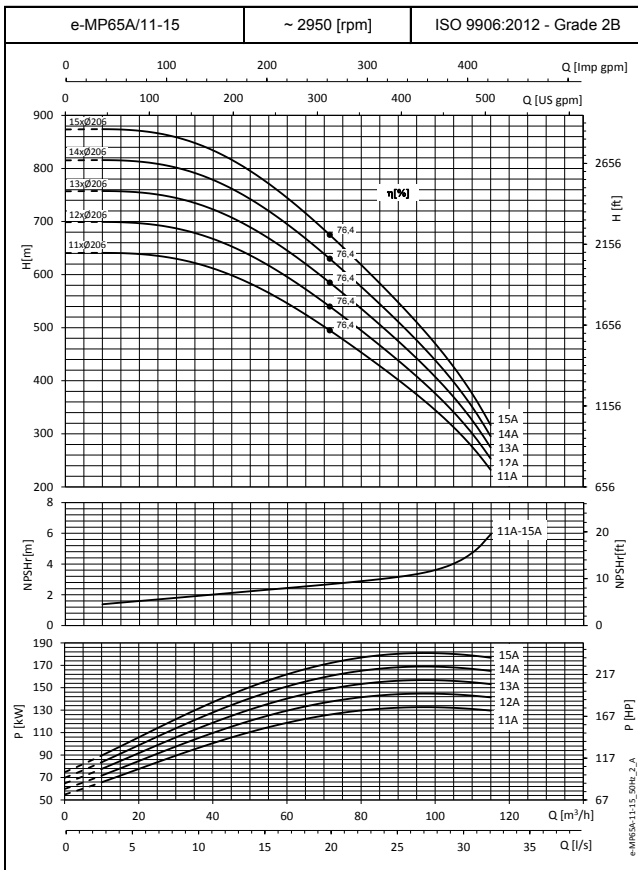
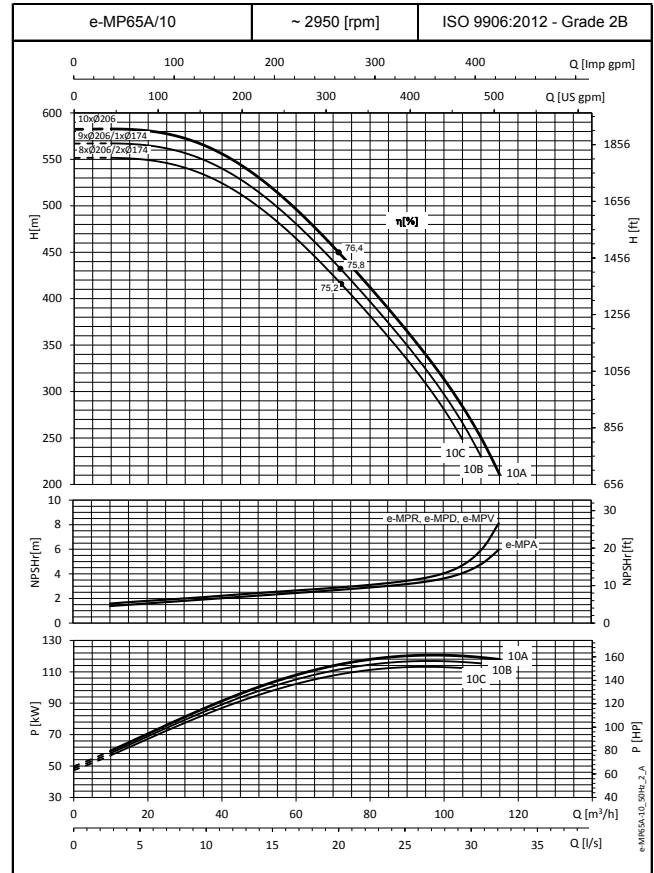
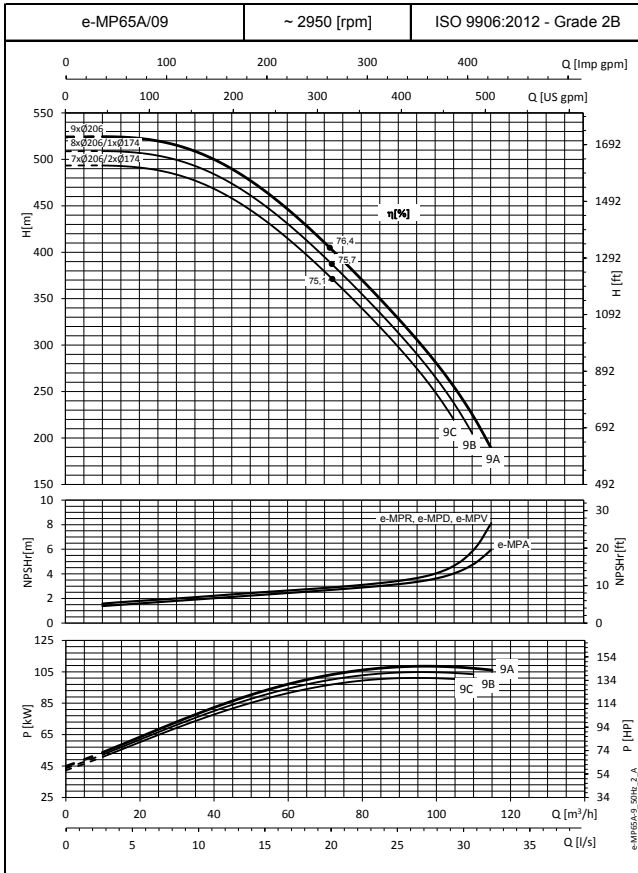
Эти показатели действительны для холодной воды плотностью $\rho = 1 \text{ кг/дм}^3$ с кинематической вязкостью $\nu = 1 \text{ мм}^2/\text{с}$.

СЕРИЯ e-MP65A
РАБОЧИЕ ХАРАКТЕРИСТИКИ МОДЕЛЕЙ НА 50 Гц, 2-ПОЛЮСНЫХ


Эти показатели действительны для холодной воды плотностью $\rho = 1 \text{ кг/дм}^3$ с кинематической вязкостью $\nu = 1 \text{ мм}^2/\text{с}$.

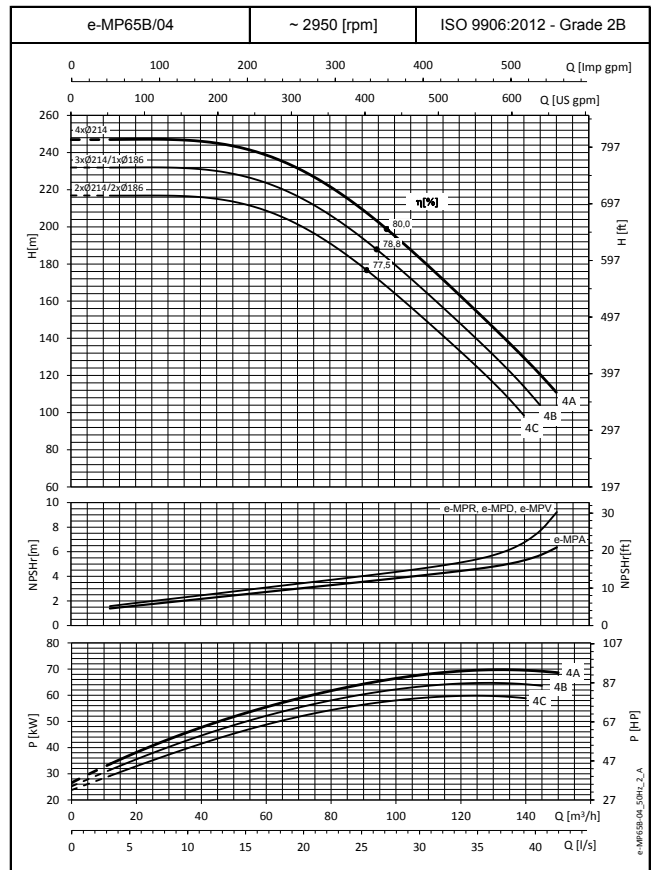
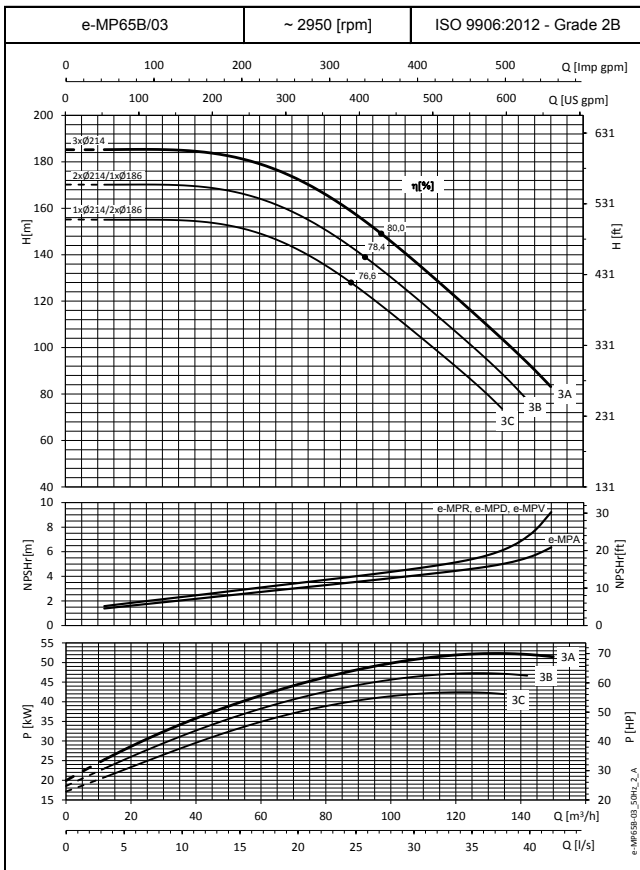
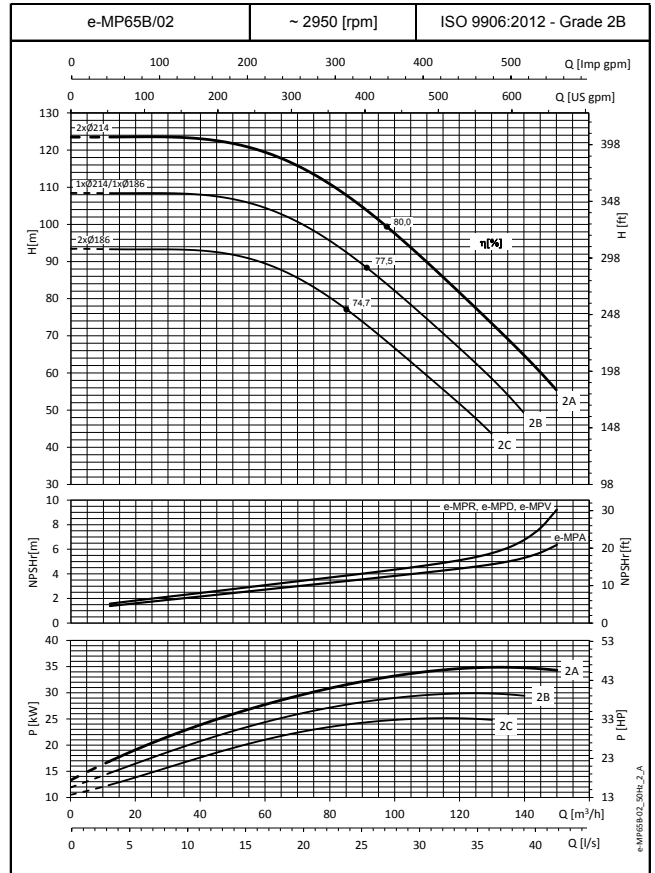
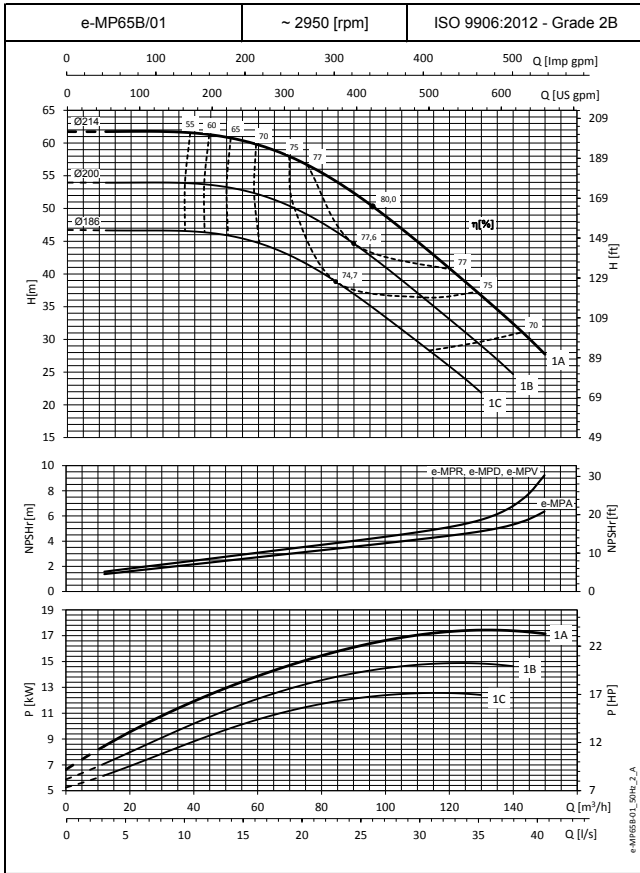
СЕРИЯ e-MP65A

РАБОЧИЕ ХАРАКТЕРИСТИКИ МОДЕЛЕЙ НА 50 Гц, 2-ПОЛЮСНЫХ



Эти показатели действительны для холодной воды плотностью $\rho = 1 \text{ кг/дм}^3$ с кинематической вязкостью $\nu = 1 \text{ мм}^2/\text{с}$.

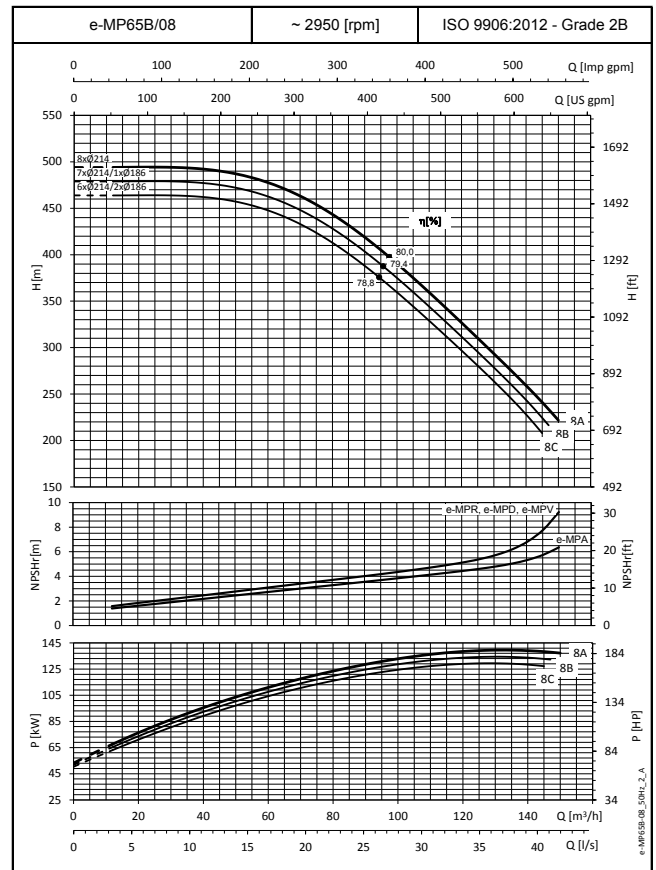
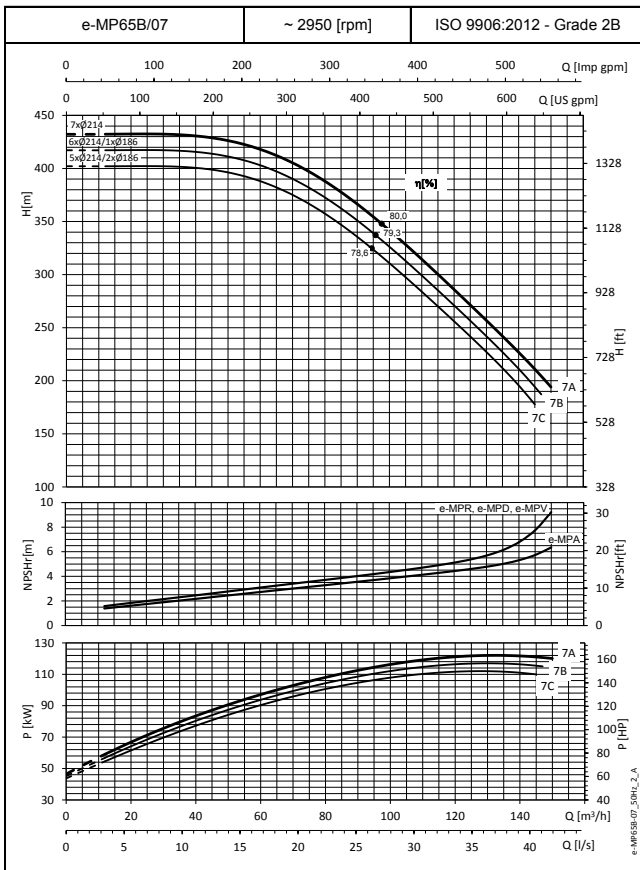
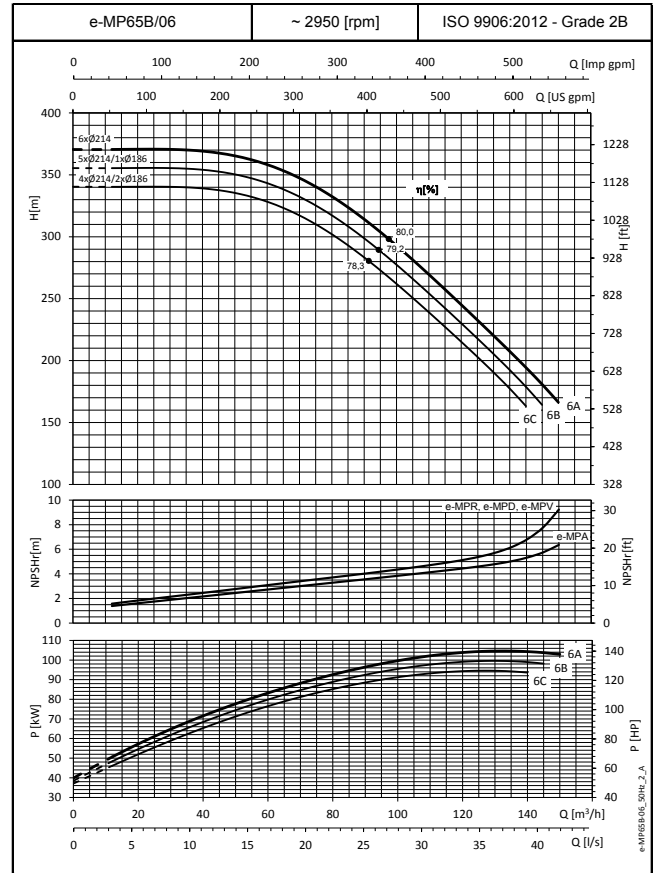
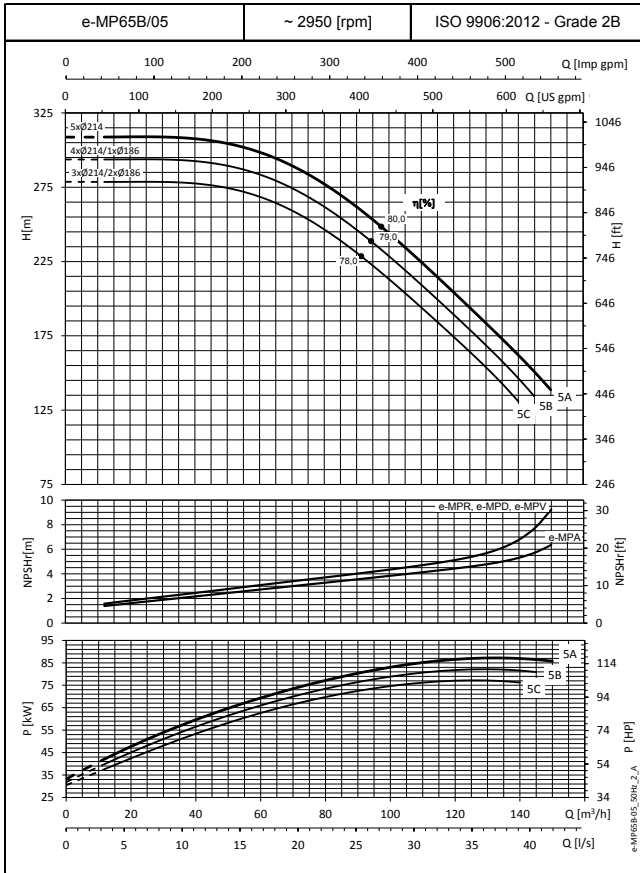
СЕРИЯ e-MP65B РАБОЧИЕ ХАРАКТЕРИСТИКИ МОДЕЛЕЙ НА 50 Гц, 2-ПОЛЮСНЫХ



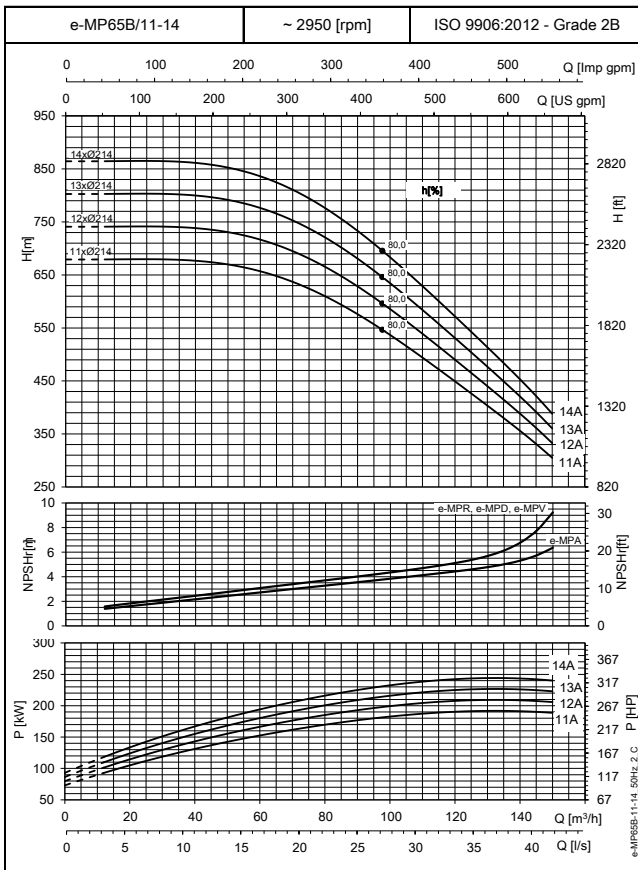
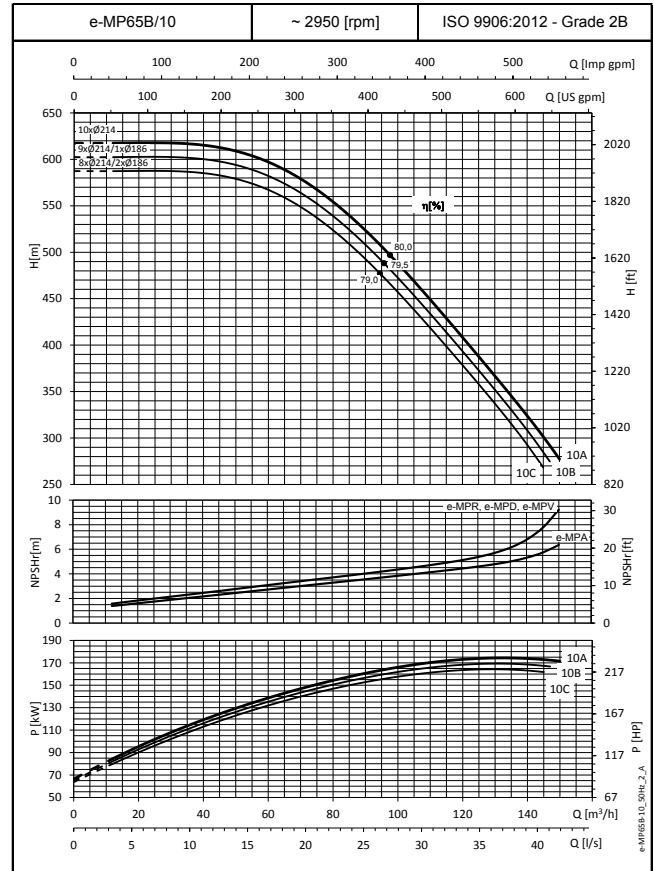
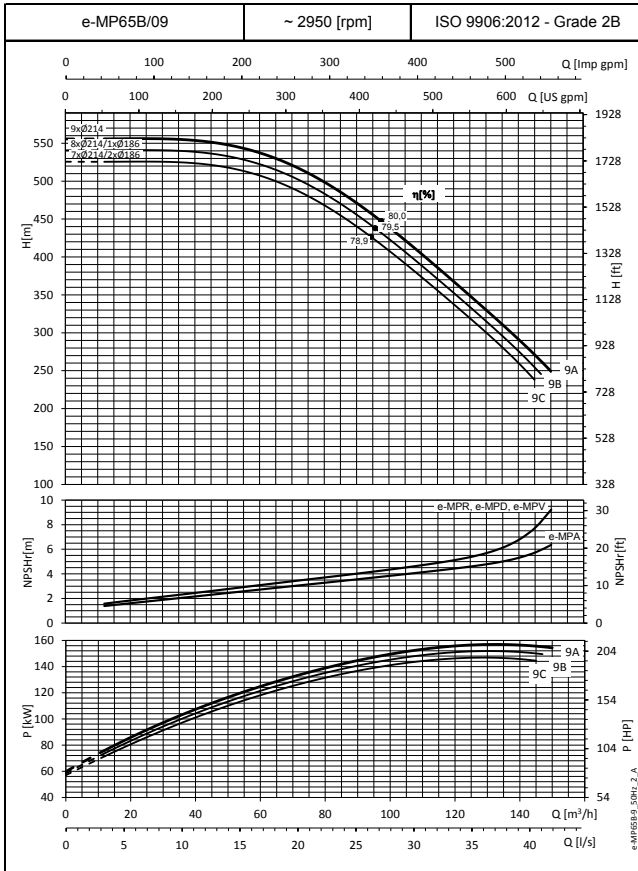
Эти показатели действительны для холодной воды плотностью $\rho = 1 \text{ кг/дм}^3$ с кинематической вязкостью $\nu = 1 \text{ мм}^2/\text{с}$.

СЕРИЯ e-MP65B

РАБОЧИЕ ХАРАКТЕРИСТИКИ МОДЕЛЕЙ НА 50 Гц, 2-ПОЛЮСНЫХ

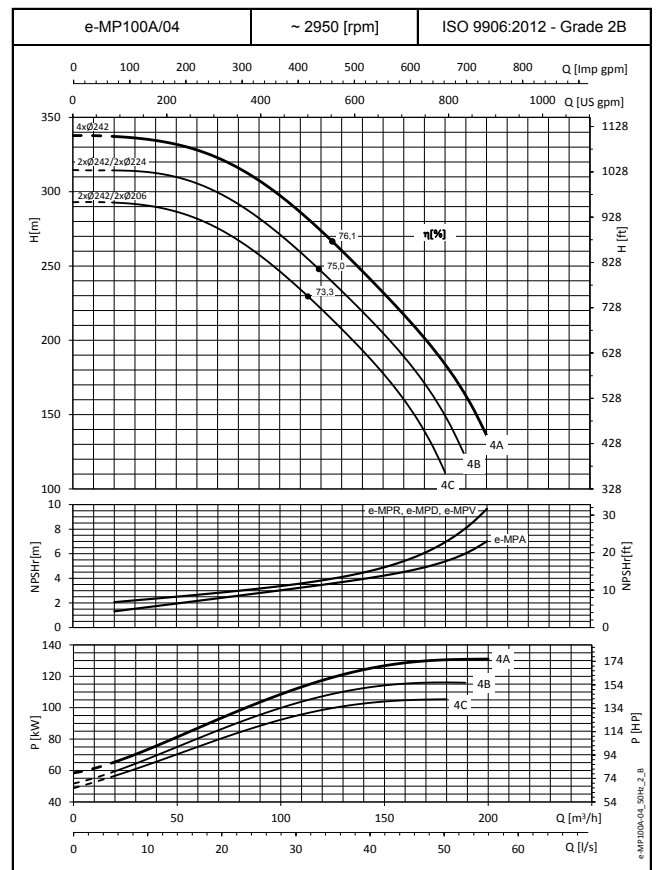
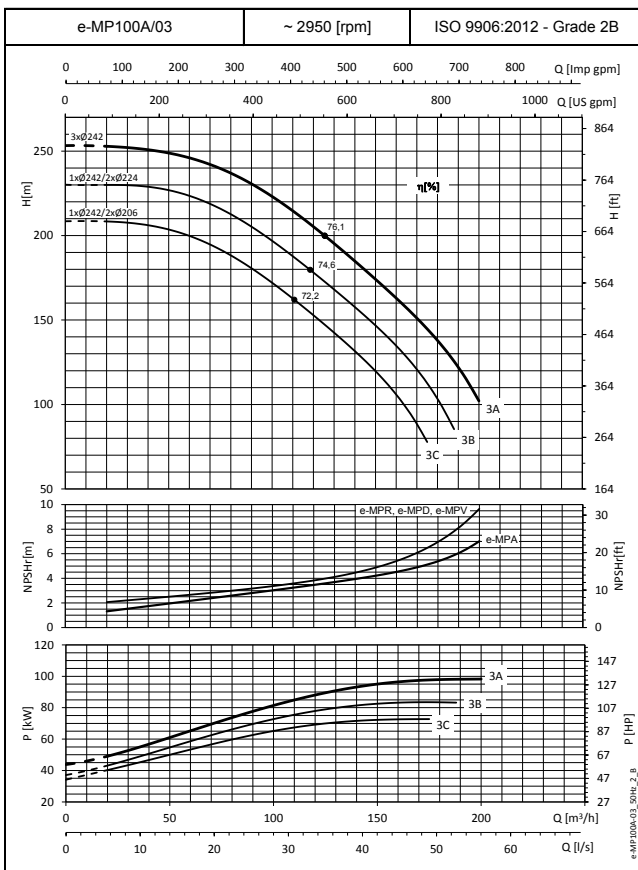
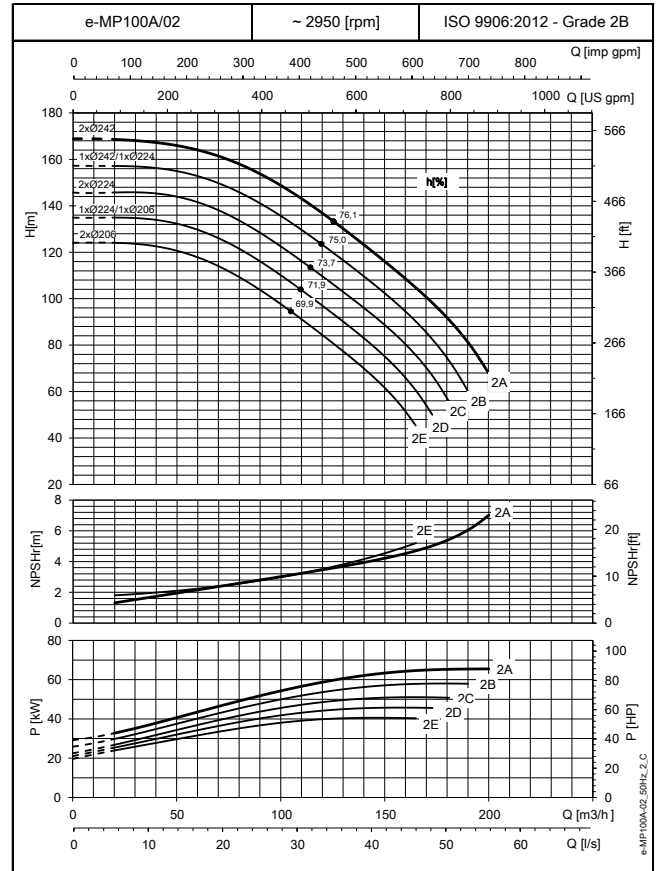
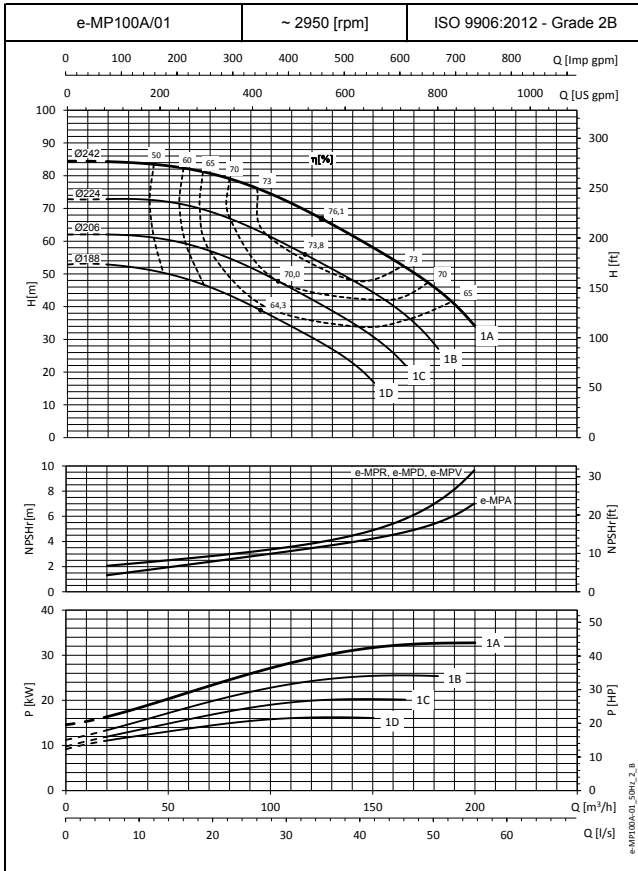


Эти показатели действительны для холодной воды плотностью $\rho = 1 \text{ кг/дм}^3$ с кинематической вязкостью $\nu = 1 \text{ мм}^2/\text{с}$.

СЕРИЯ e-MP65B
РАБОЧИЕ ХАРАКТЕРИСТИКИ МОДЕЛЕЙ НА 50 Гц, 2-ПОЛЮСНЫХ


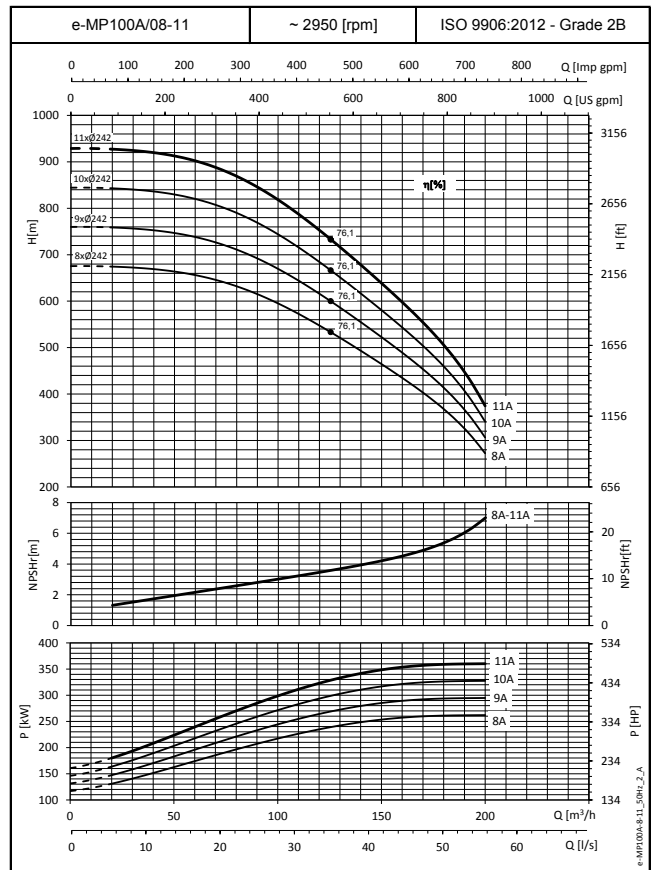
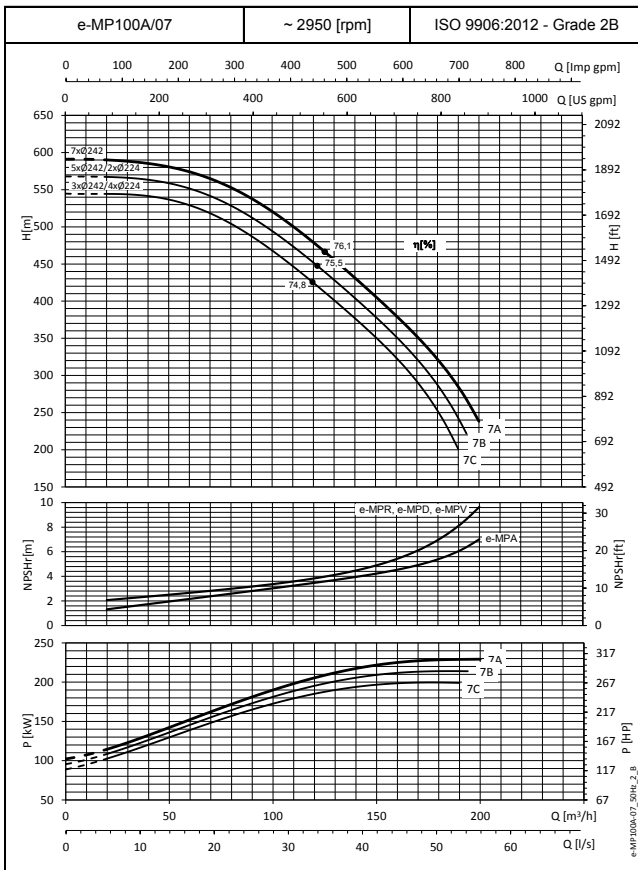
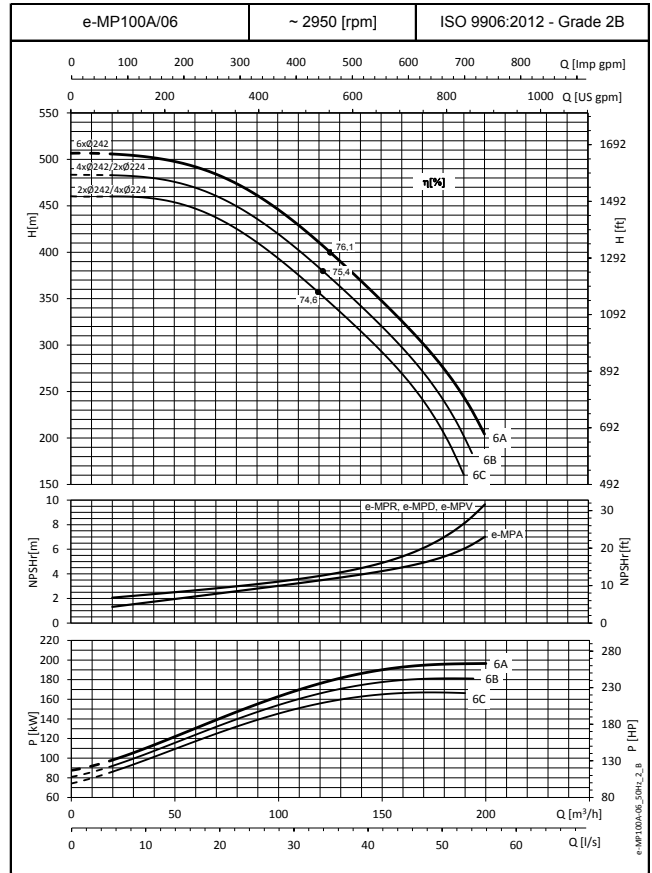
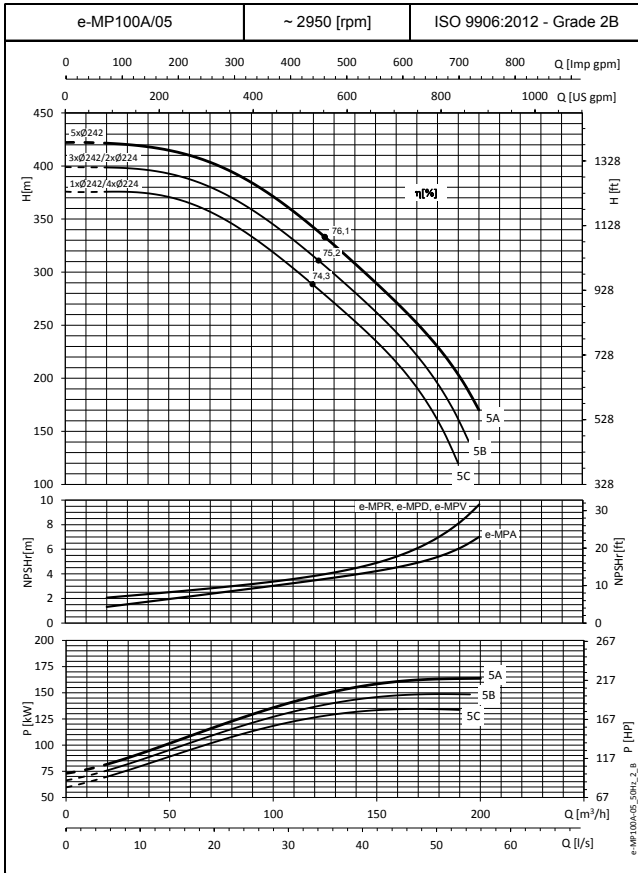
Эти показатели действительны для холодной воды плотностью $\rho = 1 \text{ кг/дм}^3$ с кинематической вязкостью $\nu = 1 \text{ мм}^2/\text{с}$.

СЕРИЯ e-MP100A РАБОЧИЕ ХАРАКТЕРИСТИКИ МОДЕЛЕЙ НА 50 Гц, 2-ПОЛЮСНЫХ



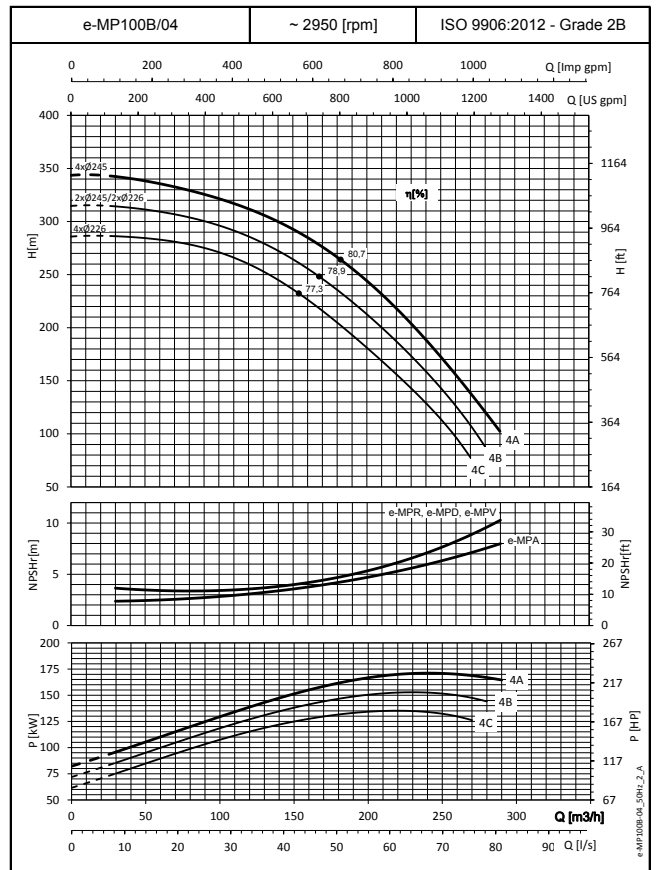
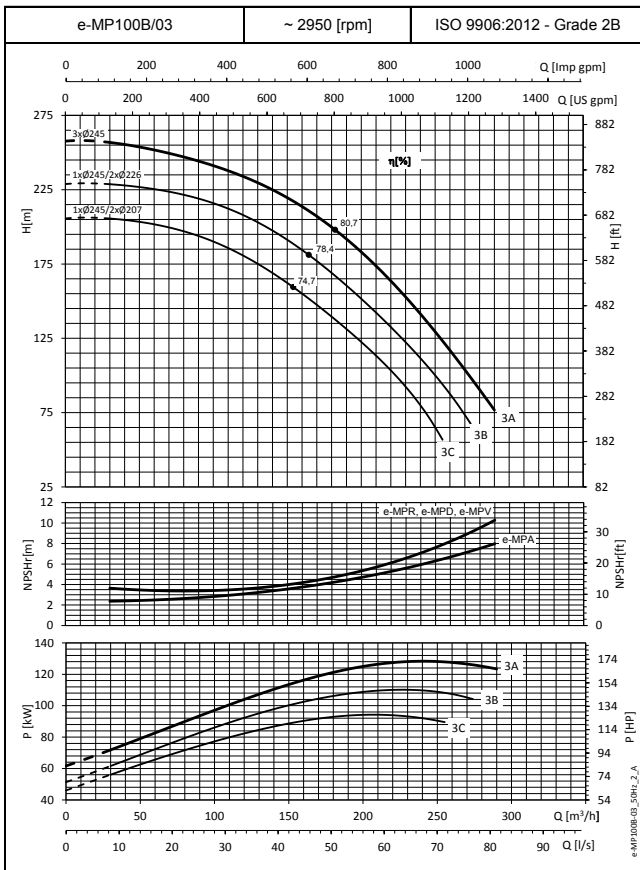
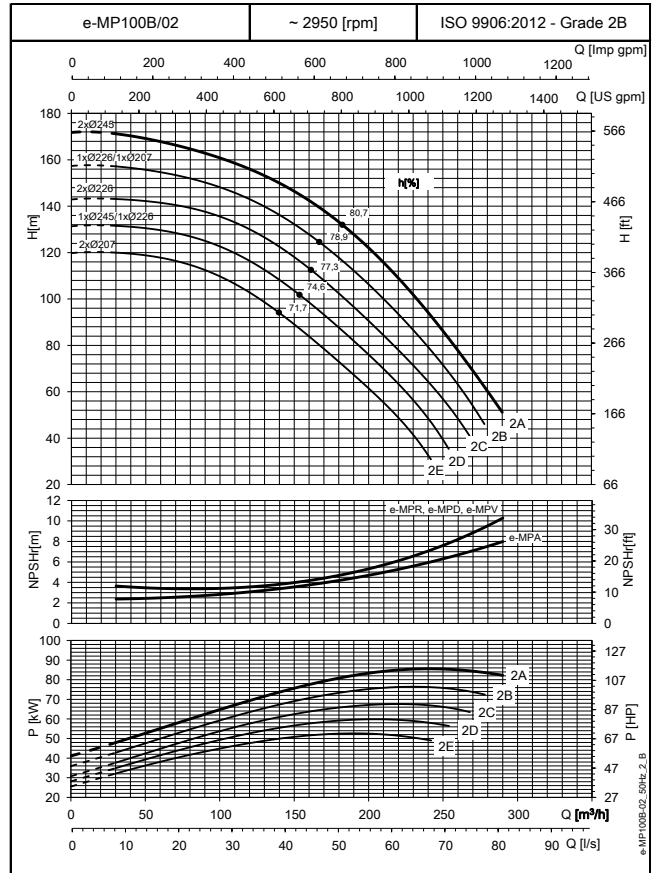
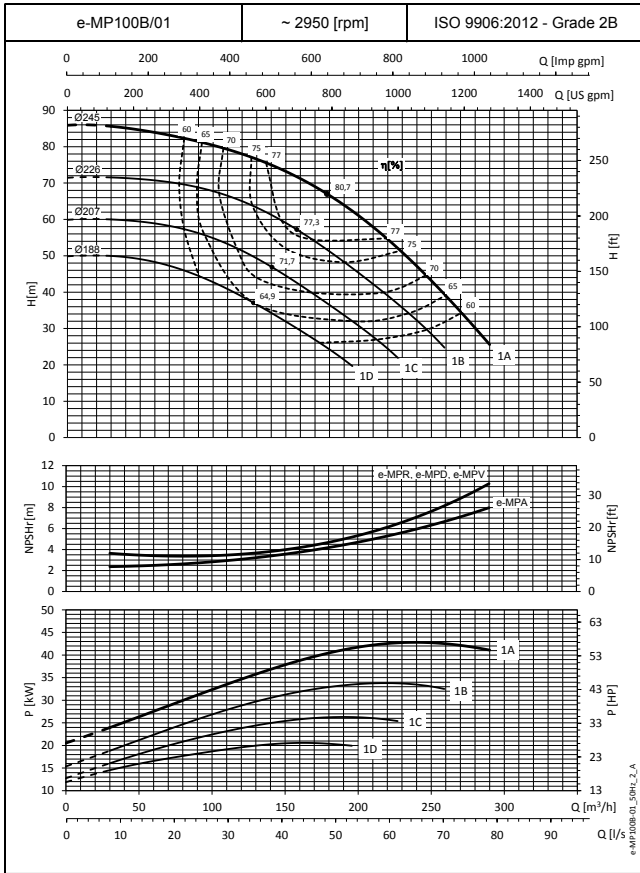
Эти показатели действительны для холодной воды плотностью $\rho = 1 \text{ кг/дм}^3$ с кинематической вязкостью $\nu = 1 \text{ мм}^2/\text{с}$.

СЕРИЯ e-MP100A РАБОЧИЕ ХАРАКТЕРИСТИКИ МОДЕЛЕЙ НА 50 Гц, 2-ПОЛЮСНЫХ



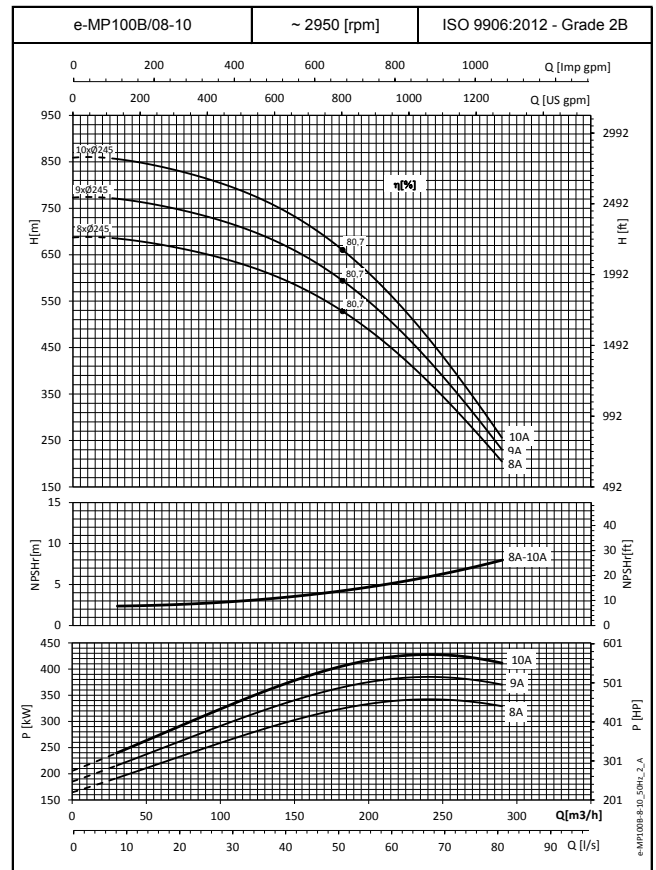
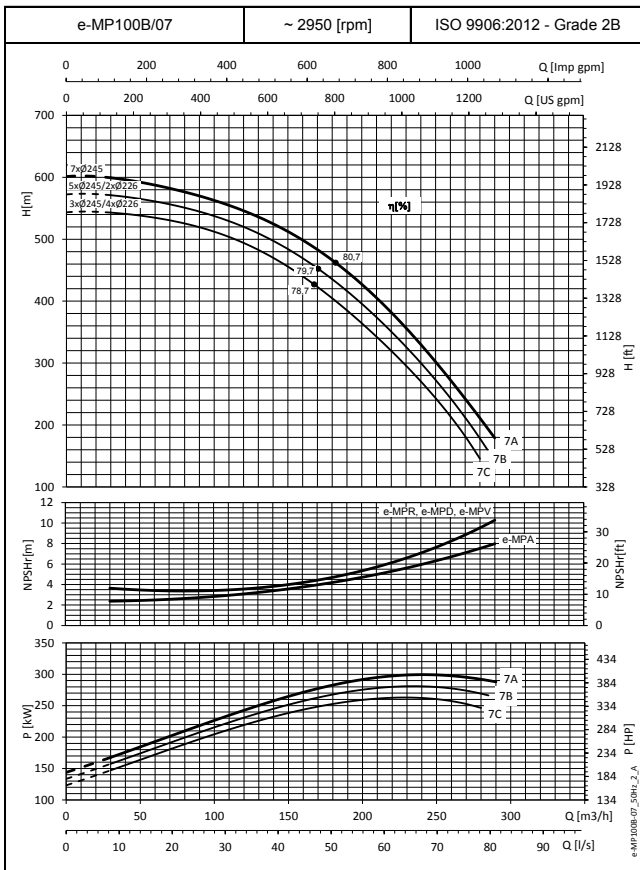
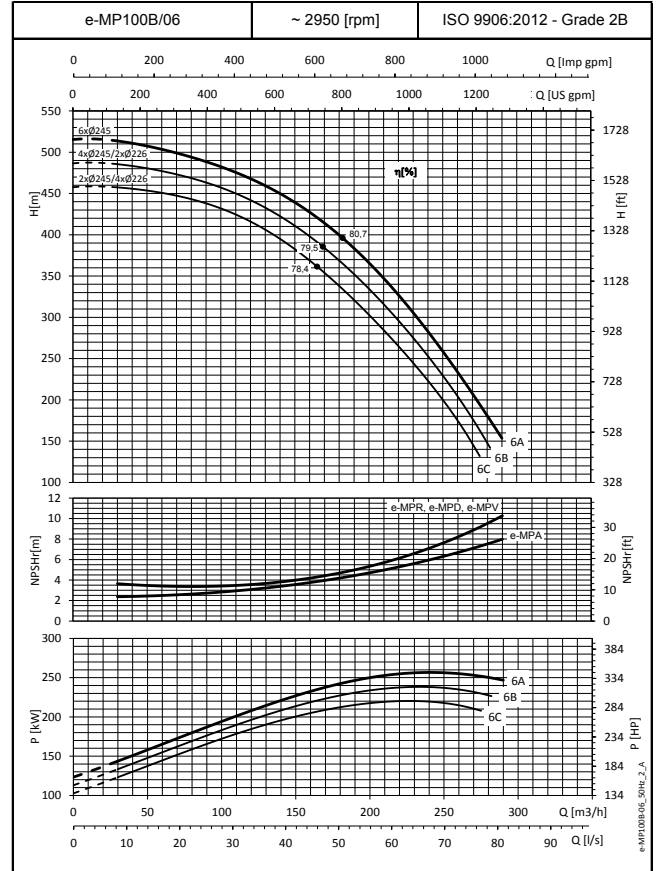
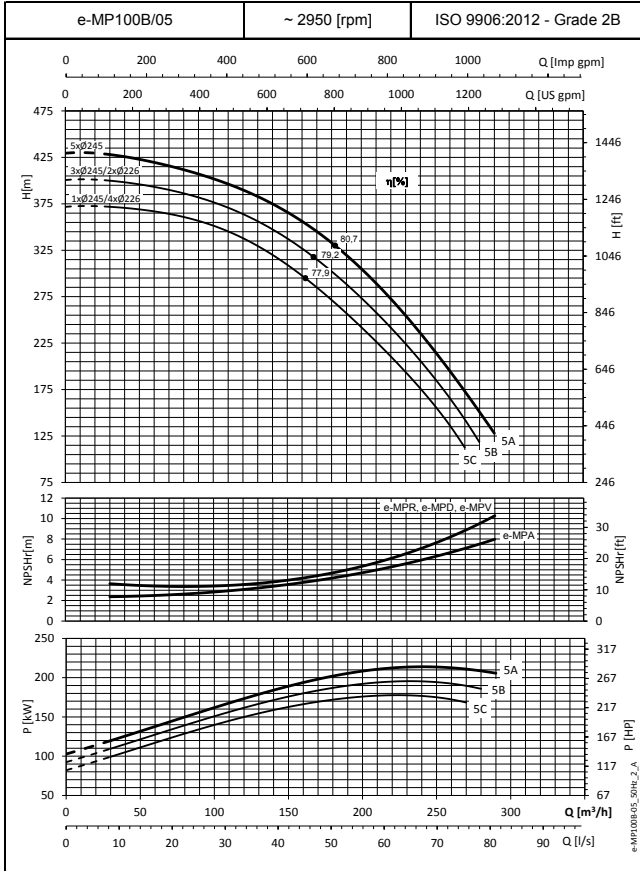
Эти показатели действительны для холодной воды плотностью $\rho = 1 \text{ кг/дм}^3$ с кинематической вязкостью $\nu = 1 \text{ мм}^2/\text{с}$.

СЕРИЯ e-MP100B РАБОЧИЕ ХАРАКТЕРИСТИКИ МОДЕЛЕЙ НА 50 Гц, 2-ПОЛЮСНЫХ



Эти показатели действительны для холодной воды плотностью $\rho = 1 \text{ кг/дм}^3$ с кинематической вязкостью $\nu = 1 \text{ мм}^2/\text{с}$.

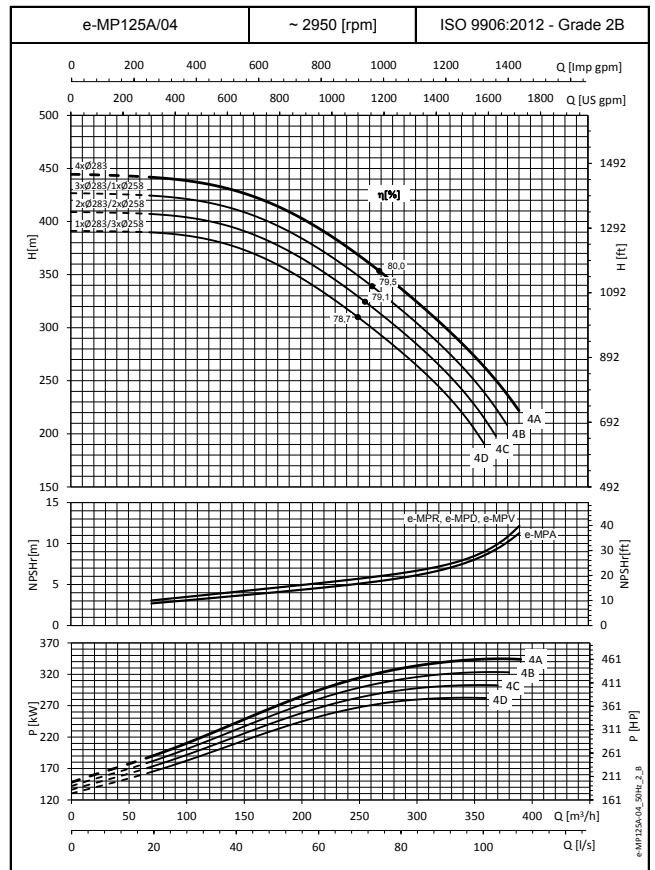
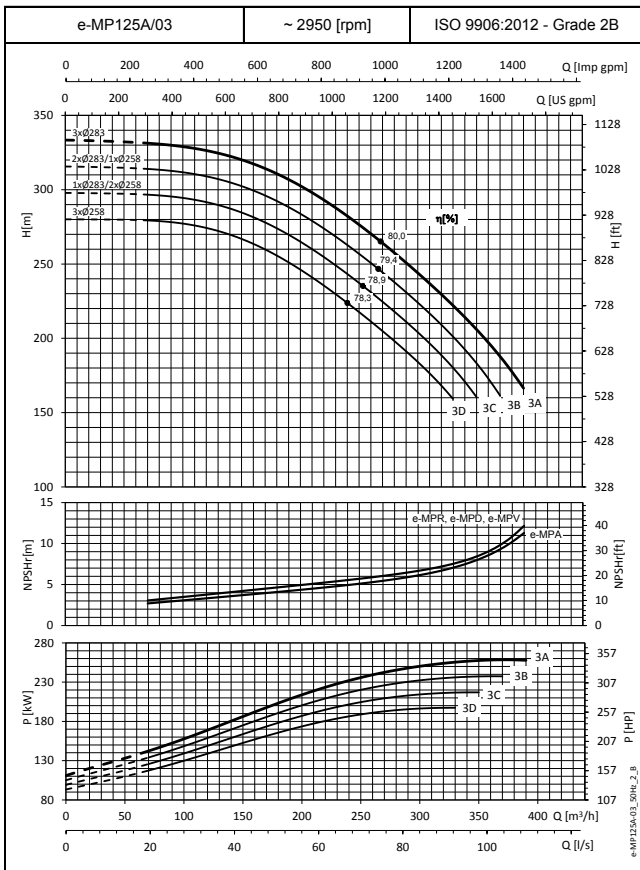
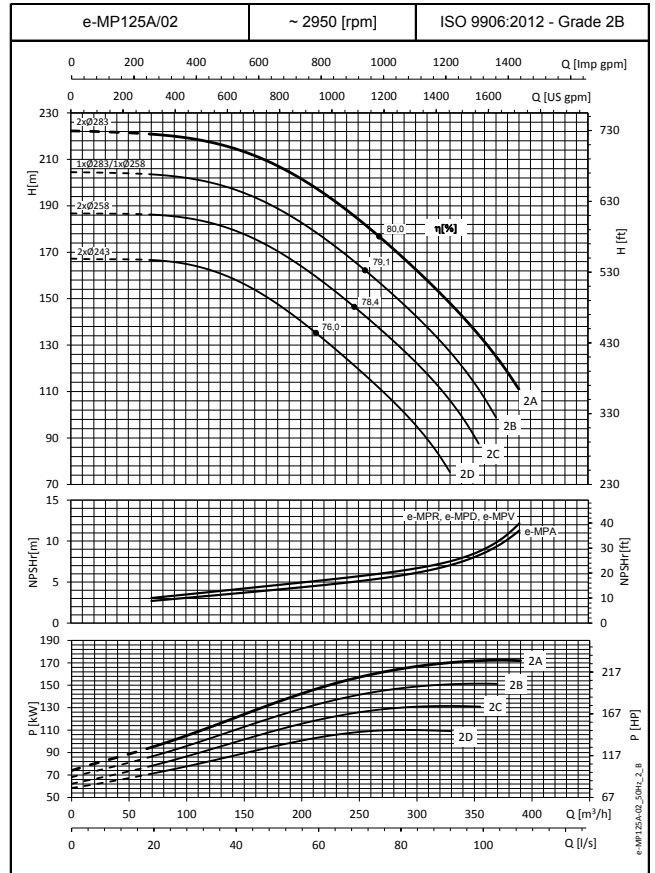
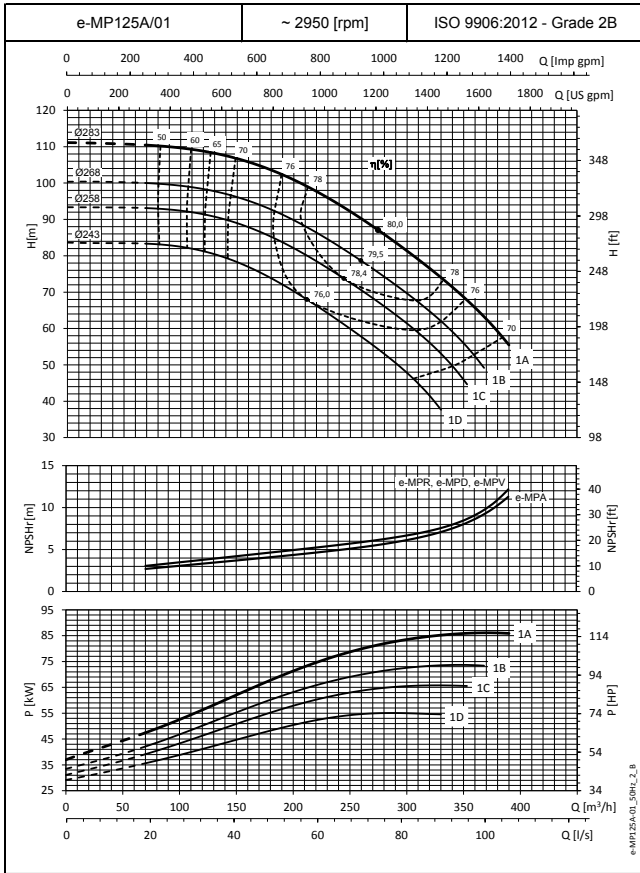
СЕРИЯ e-MP100B РАБОЧИЕ ХАРАКТЕРИСТИКИ МОДЕЛЕЙ НА 50 Гц, 2-ПОЛЮСНЫХ



Эти показатели действительны для холодной воды плотностью $\rho = 1 \text{ кг/дм}^3$ с кинематической вязкостью $\nu = 1 \text{ мм}^2/\text{с}$.

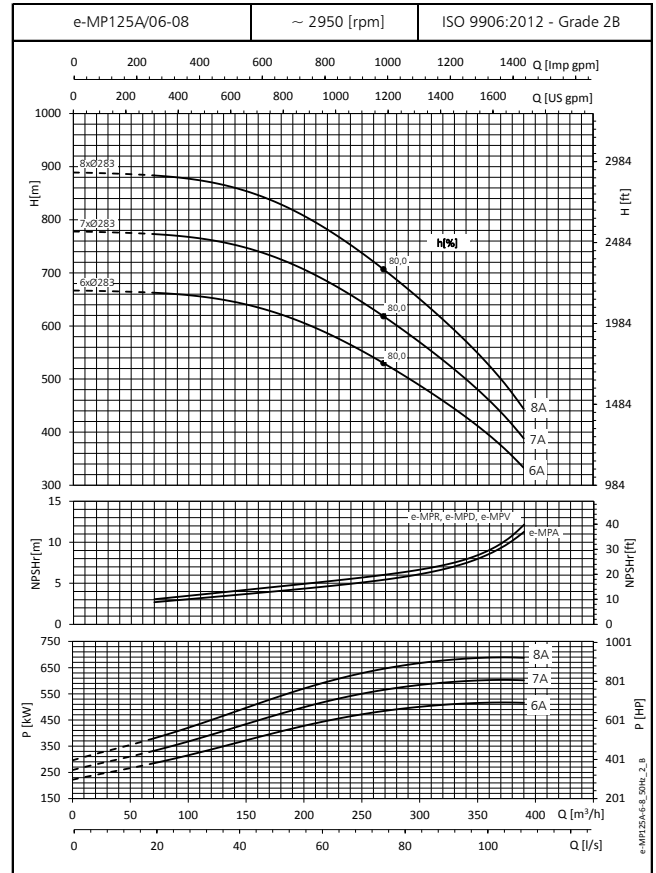
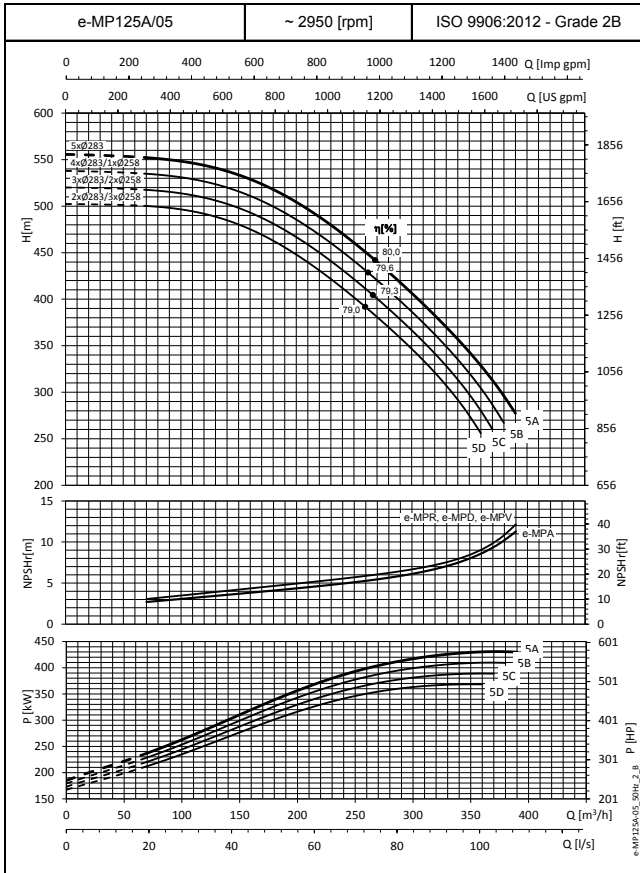
СЕРИЯ e-MP125A

РАБОЧИЕ ХАРАКТЕРИСТИКИ МОДЕЛЕЙ НА 50 Гц, 2-ПОЛЮСНЫХ



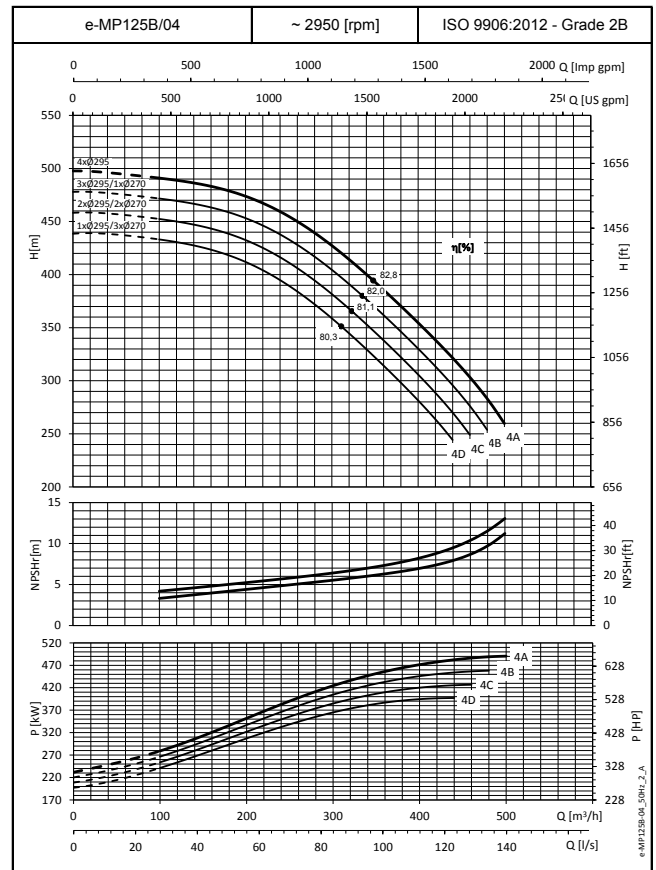
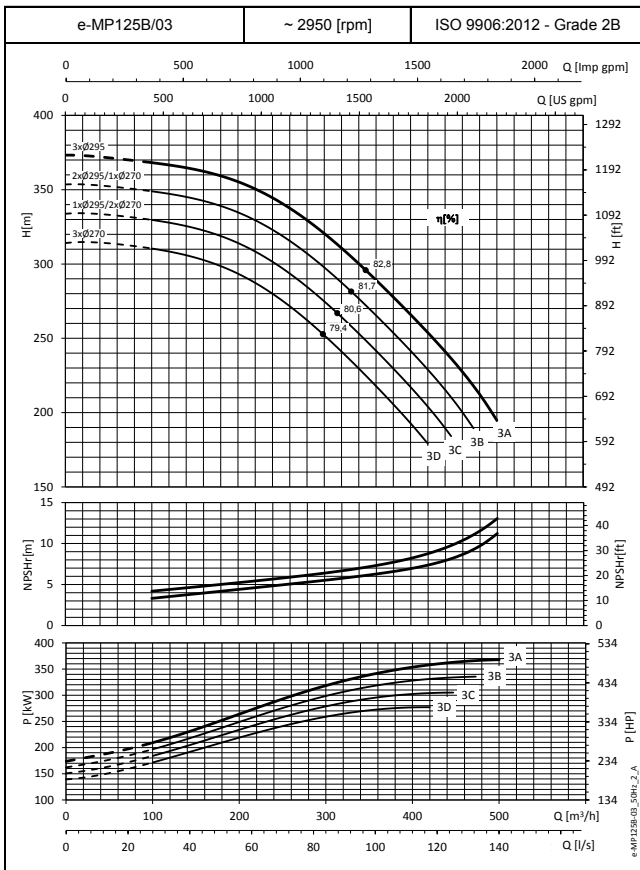
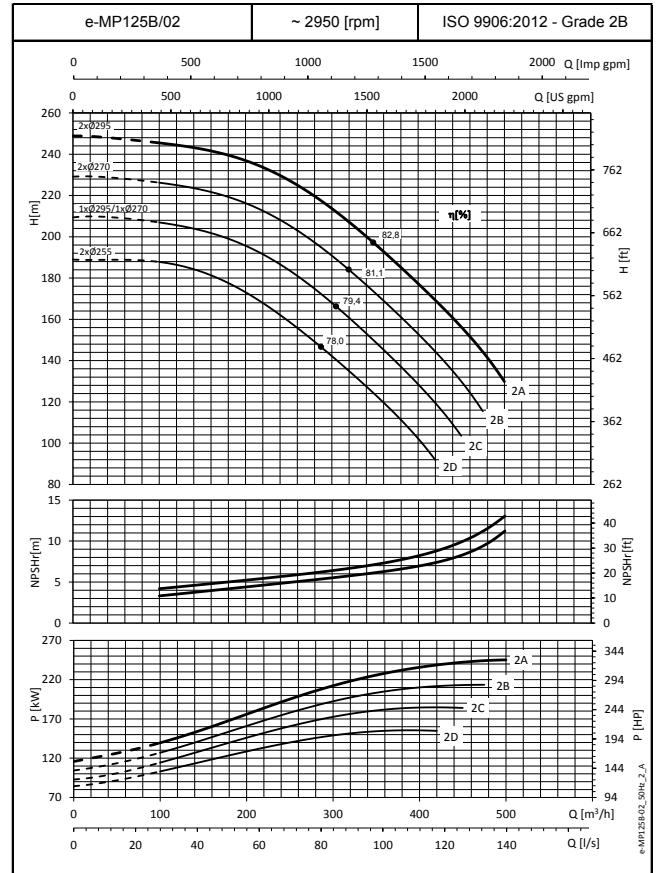
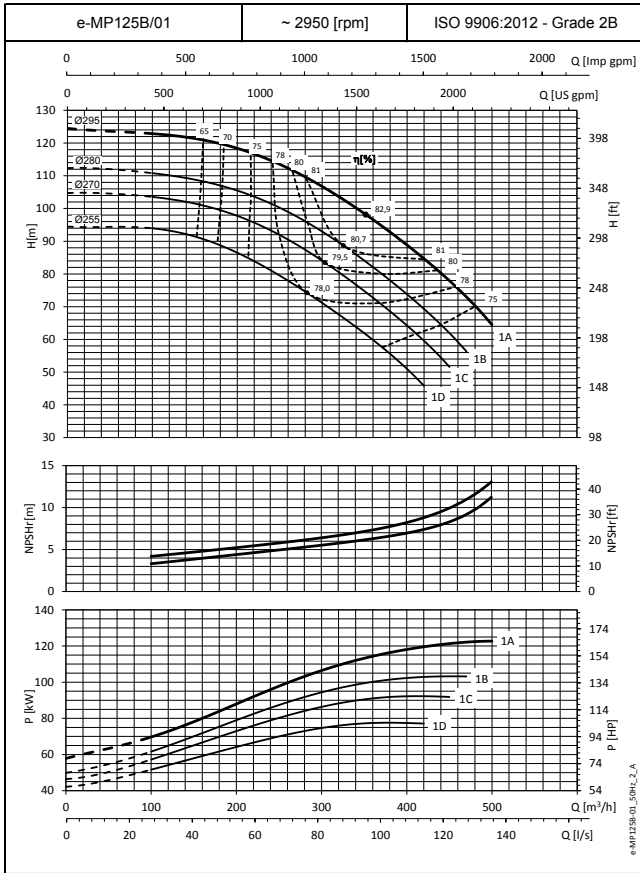
Эти показатели действительны для холодной воды плотностью $\rho = 1 \text{ кг/дм}^3$ с кинематической вязкостью $\nu = 1 \text{ мм}^2/\text{с}$.

**СЕРИЯ e-MP125A
РАБОЧИЕ ХАРАКТЕРИСТИКИ МОДЕЛЕЙ НА 50 Гц, 2-ПОЛЮСНЫХ**



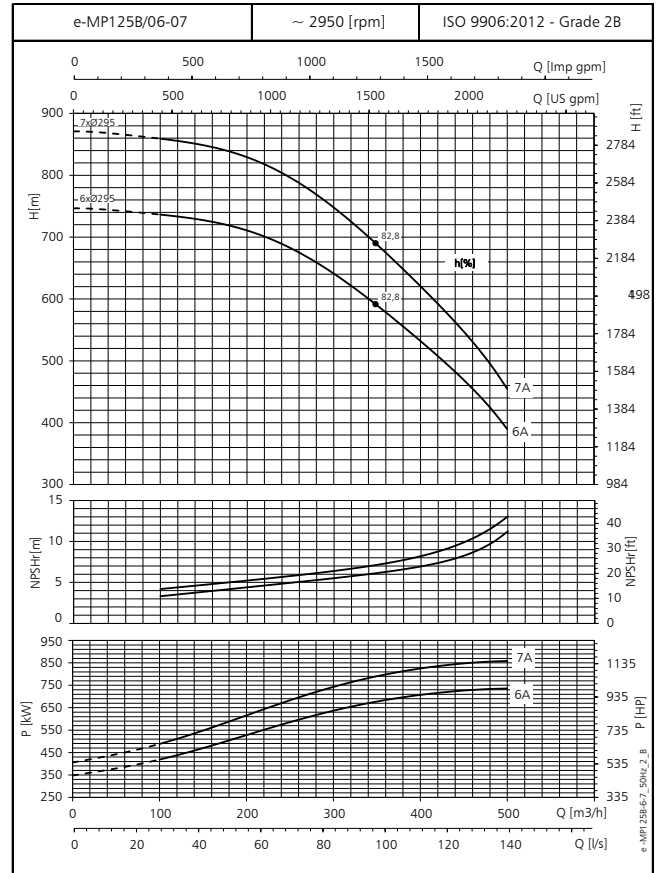
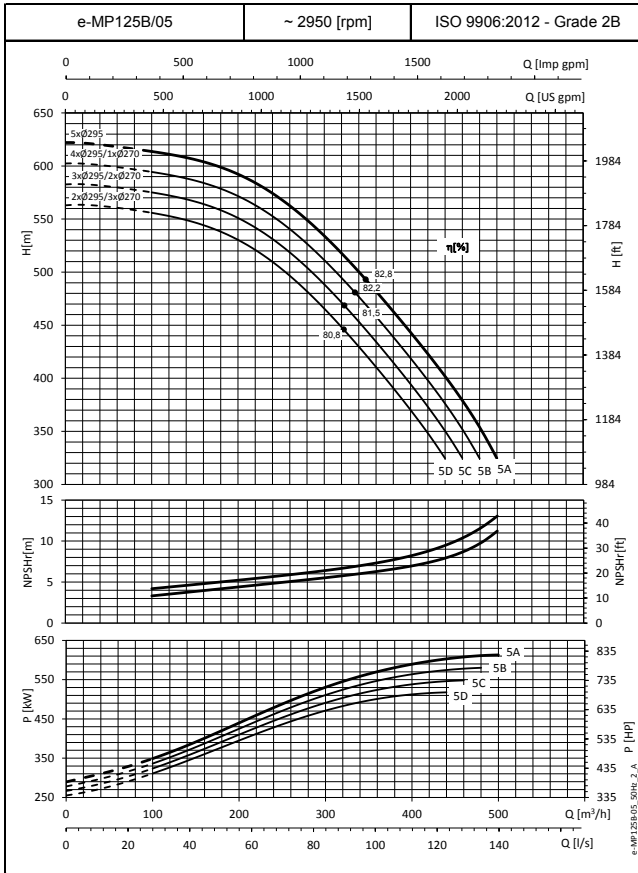
Эти показатели действительны для холодной воды плотностью $\rho = 1 \text{ кг/дм}^3$ с кинематической вязкостью $\nu = 1 \text{ мм}^2/\text{с}$.

СЕРИЯ e-MP125B РАБОЧИЕ ХАРАКТЕРИСТИКИ МОДЕЛЕЙ НА 50 Гц, 2-ПОЛЮСНЫХ



Эти показатели действительны для холодной воды плотностью $\rho = 1 \text{ кг/дм}^3$ с кинематической вязкостью $\nu = 1 \text{ мм}^2/\text{с}$.

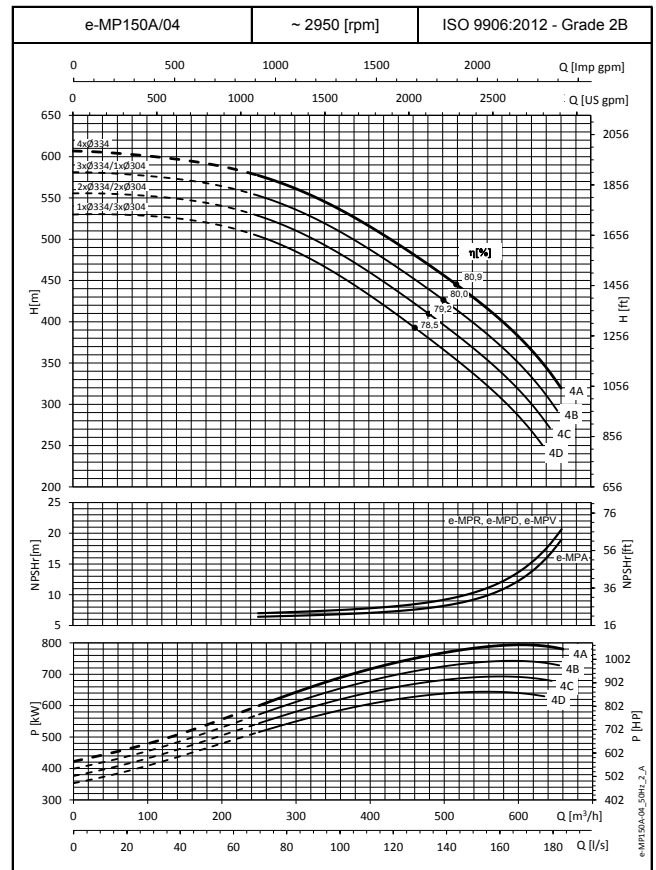
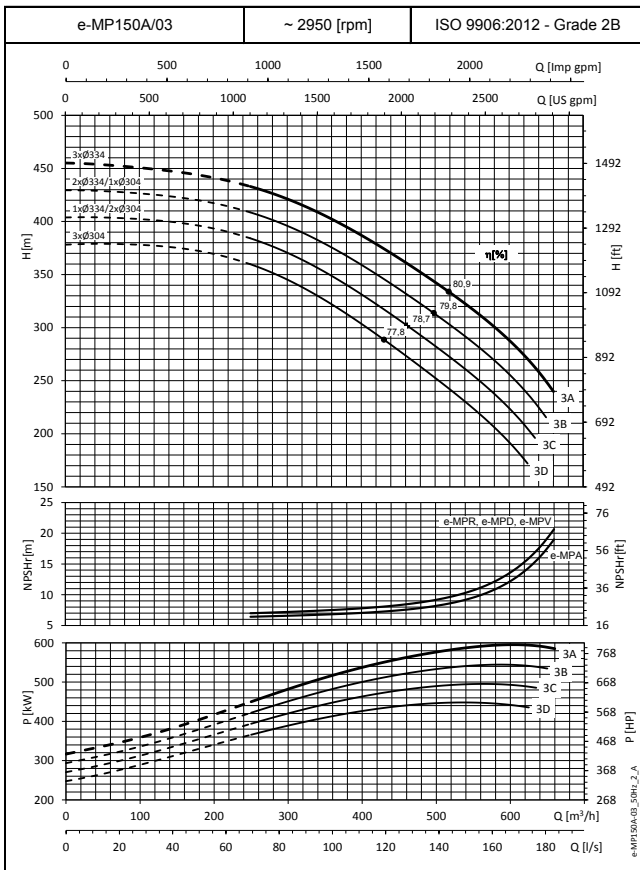
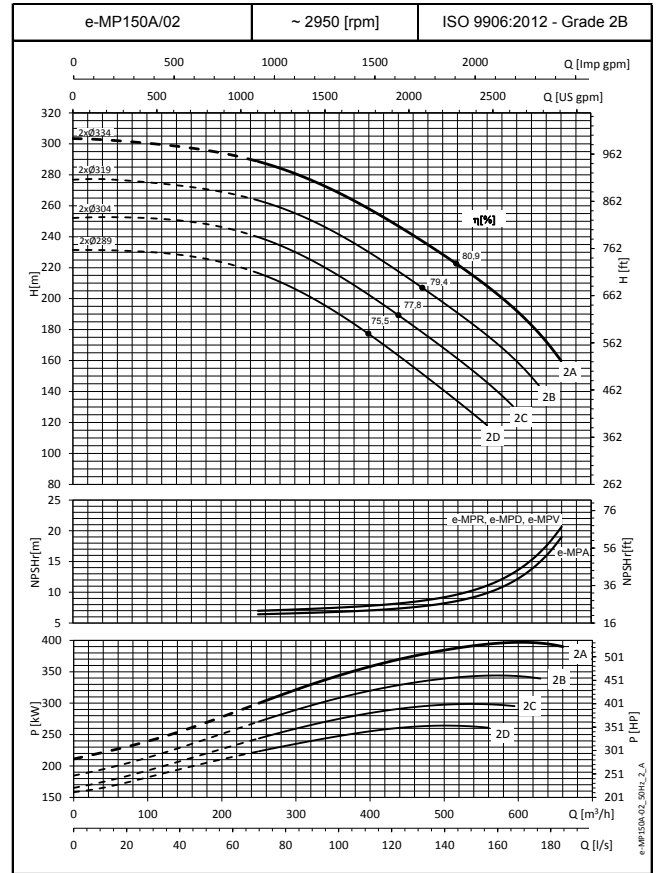
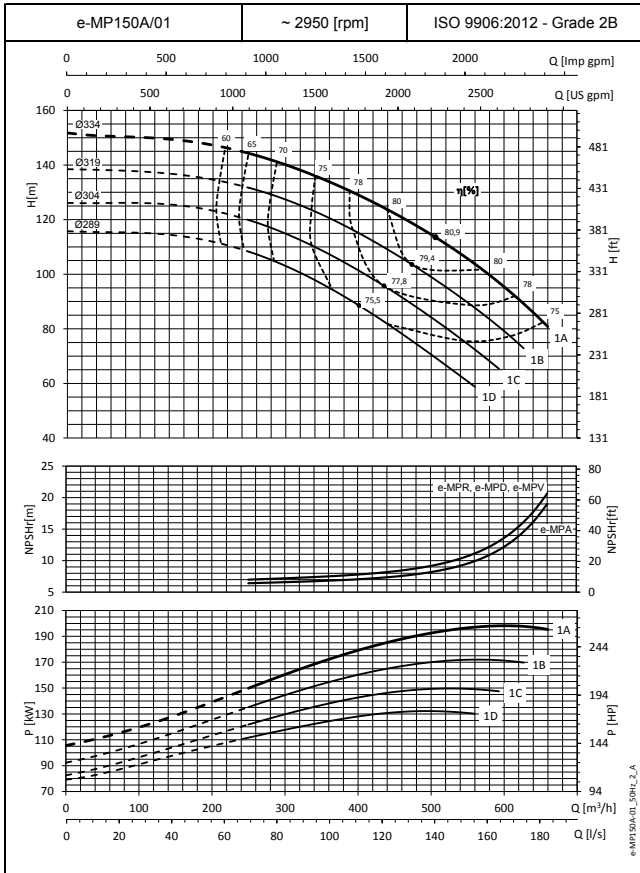
**СЕРИЯ e-MP125B
РАБОЧИЕ ХАРАКТЕРИСТИКИ МОДЕЛЕЙ НА 50 Гц, 2-ПОЛЮСНЫХ**



Эти показатели действительны для холодной воды плотностью $\rho = 1 \text{ кг/дм}^3$ с кинематической вязкостью $\nu = 1 \text{ мм}^2/\text{с}$.

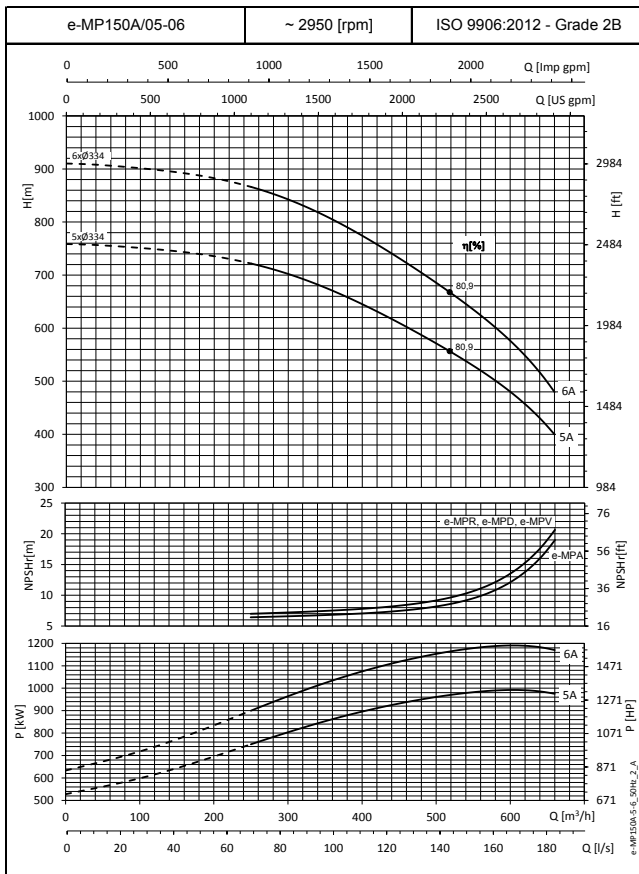
СЕРИЯ e-MP150A

РАБОЧИЕ ХАРАКТЕРИСТИКИ МОДЕЛЕЙ НА 50 Гц, 2-ПОЛЮСНЫХ



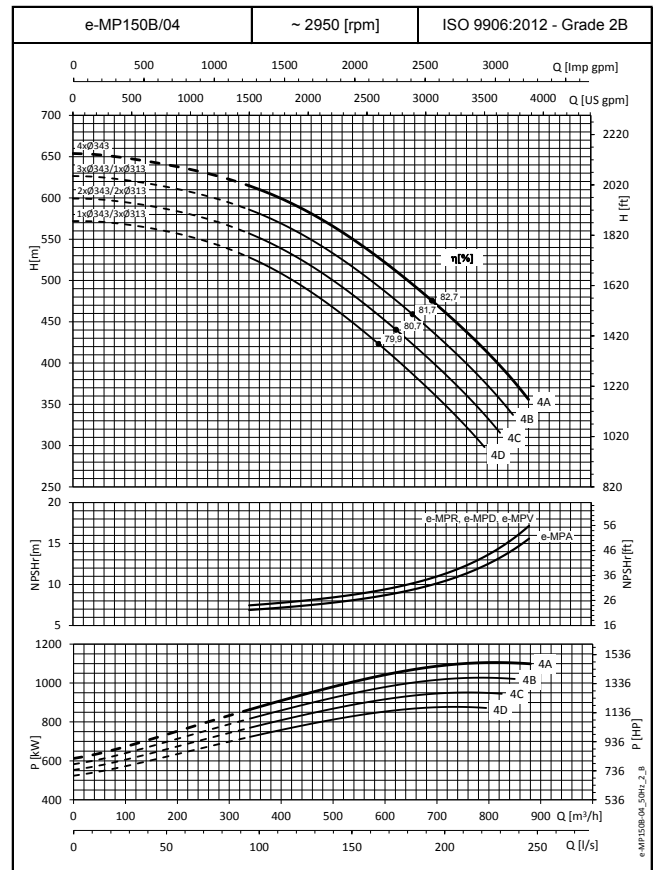
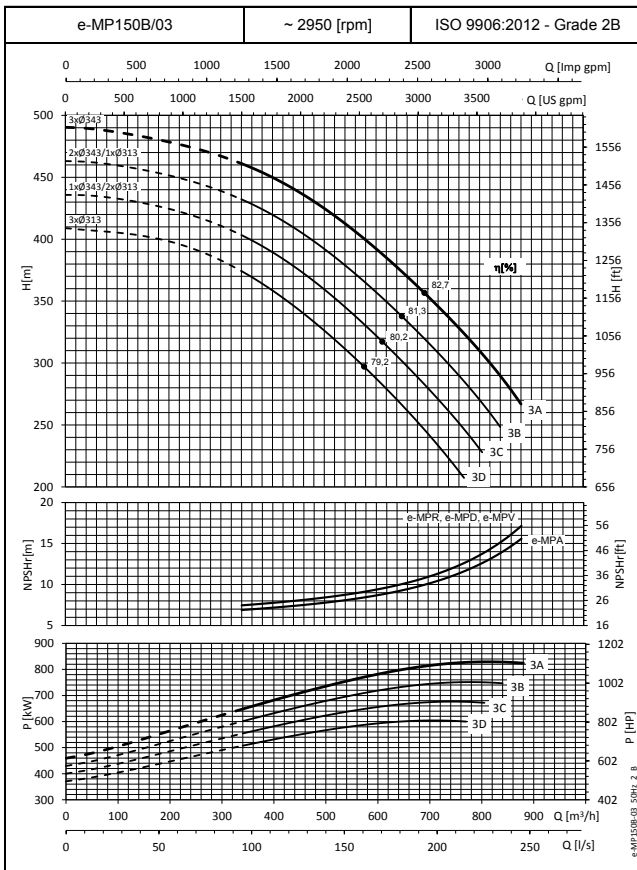
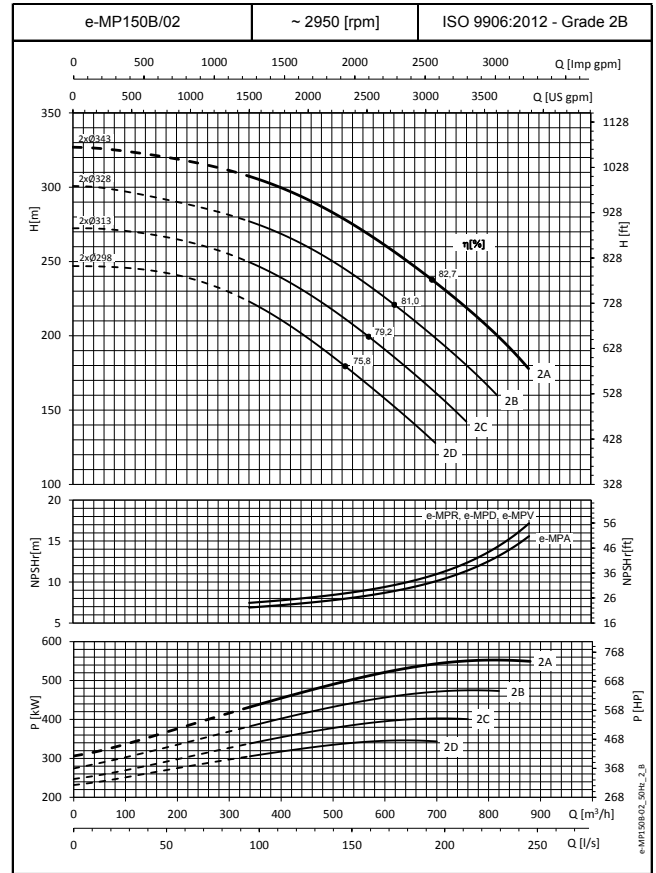
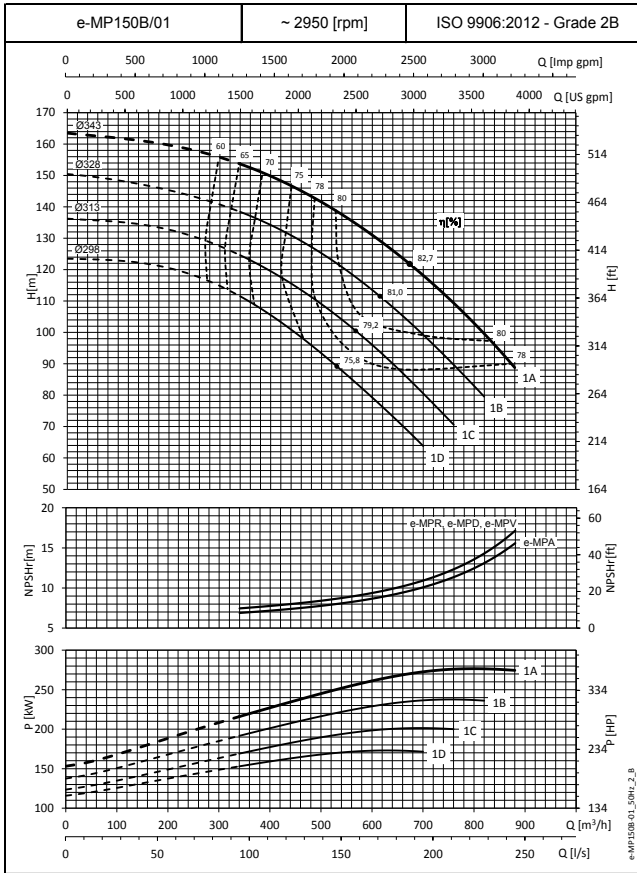
Эти показатели действительны для холодной воды плотностью $\rho = 1 \text{ кг/дм}^3$ с кинематической вязкостью $\nu = 1 \text{ мм}^2/\text{с}$.

СЕРИЯ e-MP150A
РАБОЧИЕ ХАРАКТЕРИСТИКИ МОДЕЛЕЙ НА 50 Гц, 2-ПОЛЮСНЫХ



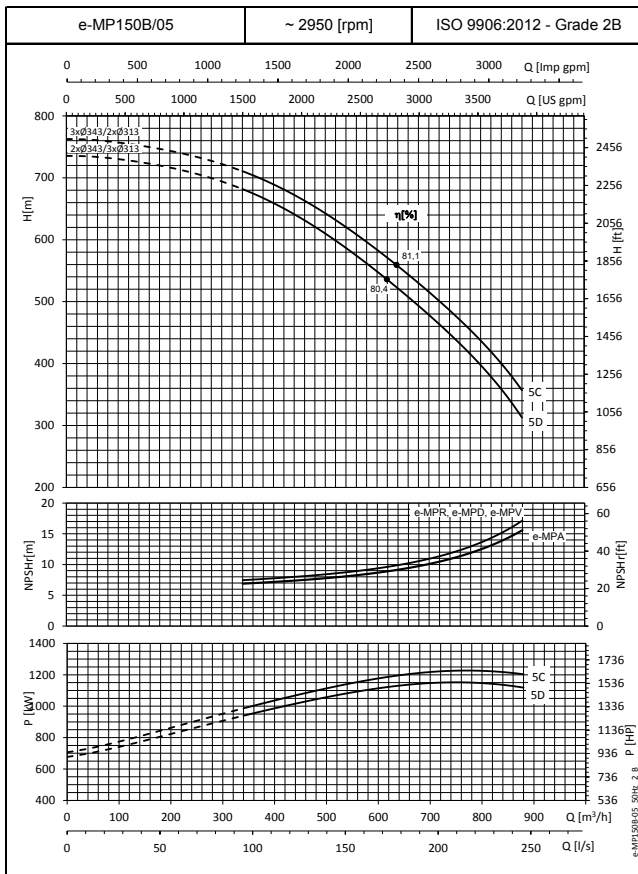
Эти показатели действительны для холодной воды плотностью $\rho = 1 \text{ кг/дм}^3$ с кинематической вязкостью $\nu = 1 \text{ мм}^2/\text{с}$.

СЕРИЯ e-MP150B РАБОЧИЕ ХАРАКТЕРИСТИКИ МОДЕЛЕЙ НА 50 Гц, 2-ПОЛЮСНЫХ



Эти показатели действительны для холодной воды плотностью $\rho = 1 \text{ кг/дм}^3$ с кинематической вязкостью $\nu = 1 \text{ мм}^2/\text{с}$.

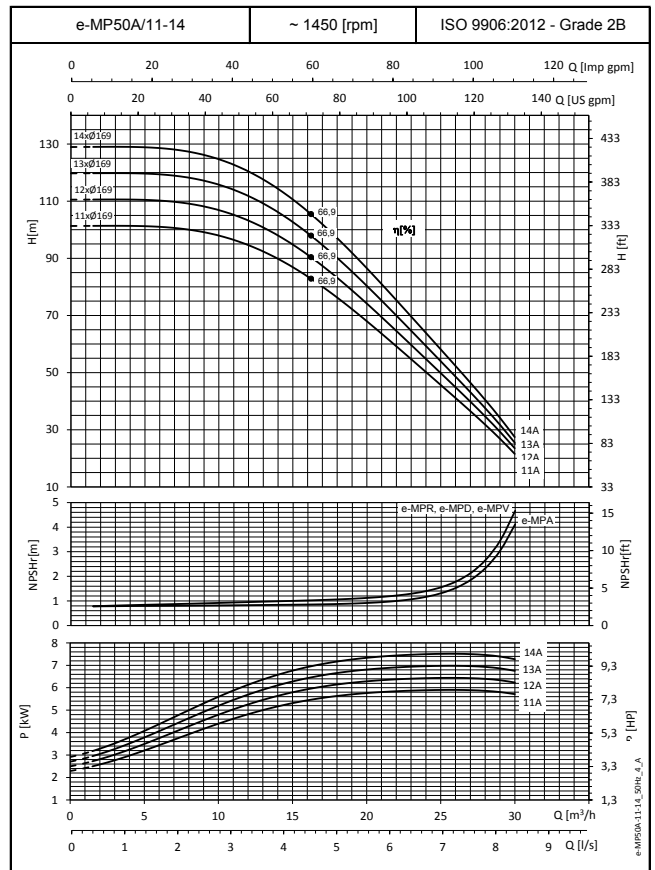
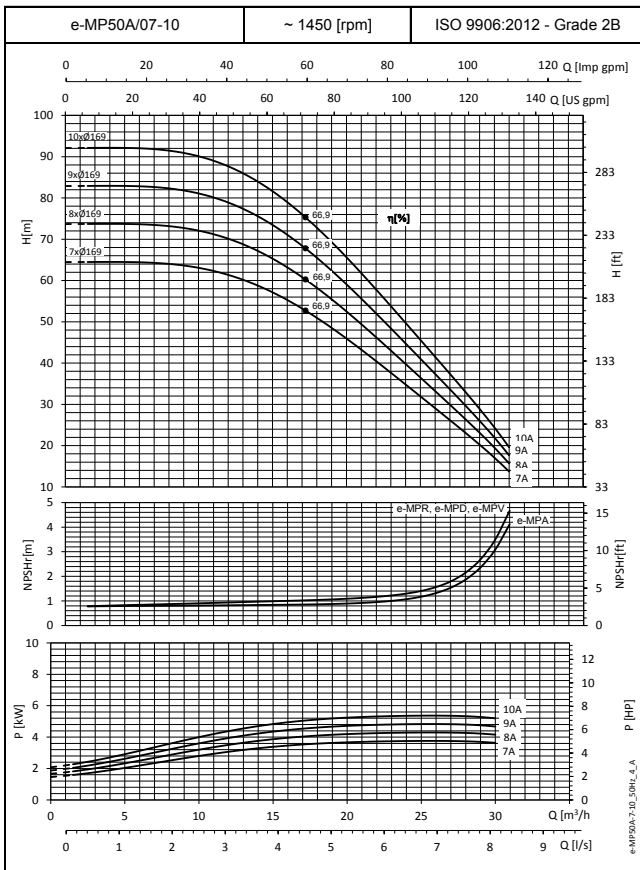
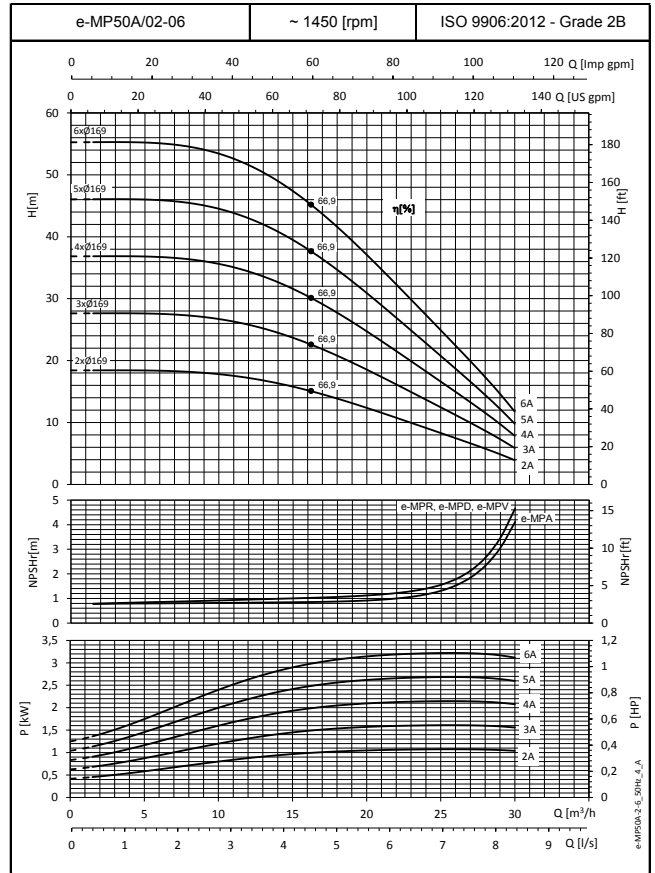
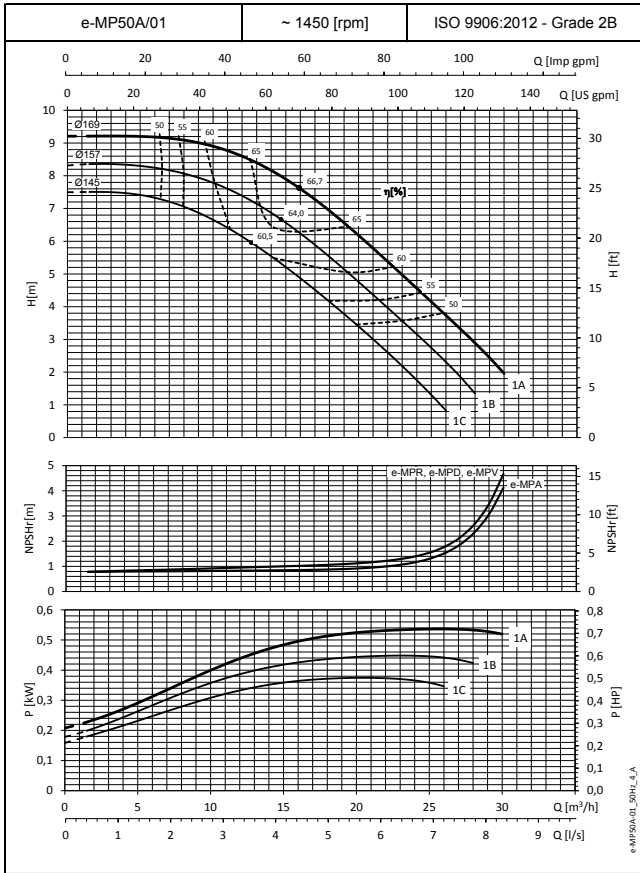
**СЕРИЯ e-MP150B
РАБОЧИЕ ХАРАКТЕРИСТИКИ МОДЕЛЕЙ НА 50 Гц, 2-ПОЛЮСНЫХ**



Эти показатели действительны для холодной воды плотностью $\rho = 1 \text{ кг/дм}^3$ с кинематической вязкостью $\nu = 1 \text{ мм}^2/\text{с}$.

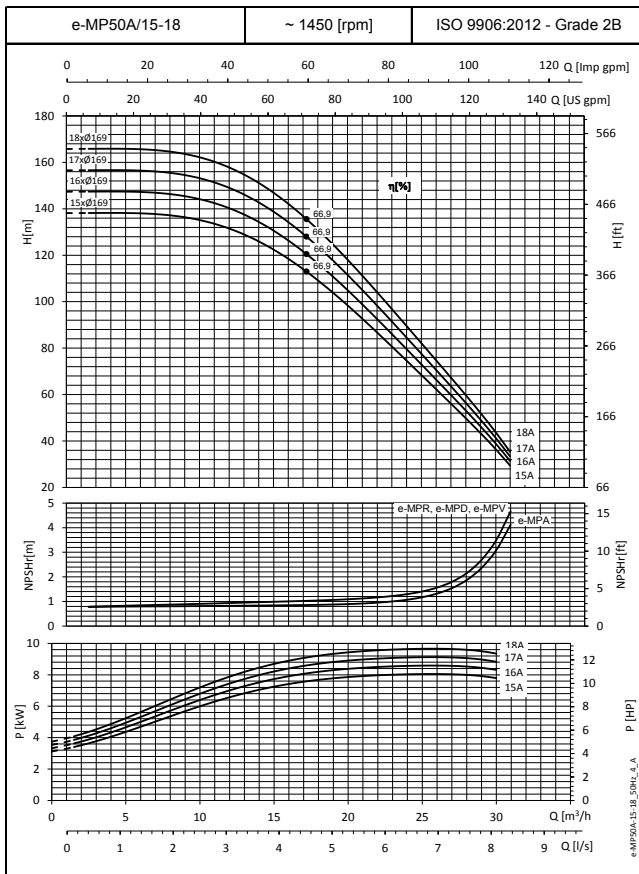
СЕРИЯ e-MP50A

РАБОЧИЕ ХАРАКТЕРИСТИКИ МОДЕЛЕЙ НА 50 Гц, 4-ПОЛЮСНЫХ



Эти показатели действительны для холодной воды плотностью $\rho = 1 \text{ кг/дм}^3$ с кинематической вязкостью $\nu = 1 \text{ мм}^2/\text{с}$.

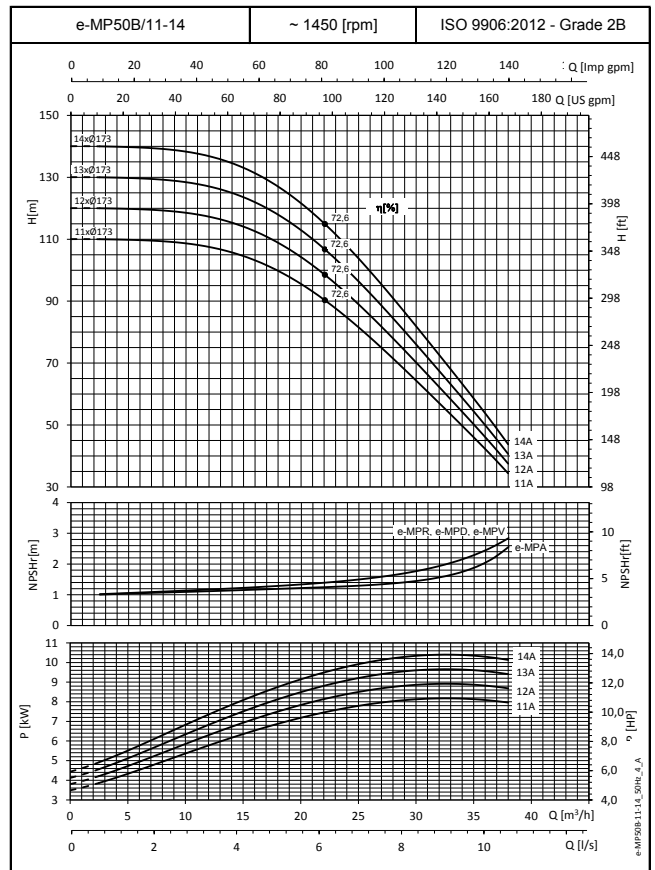
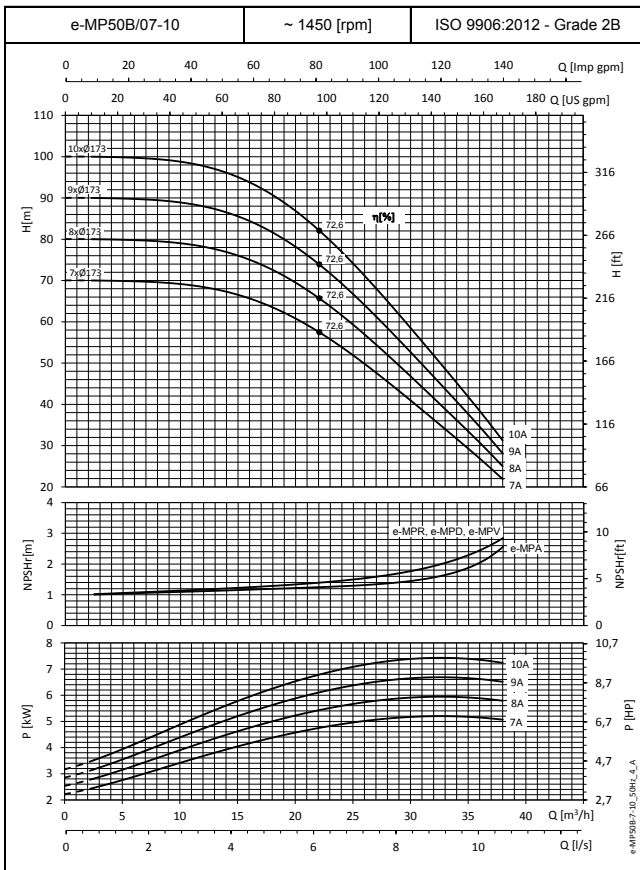
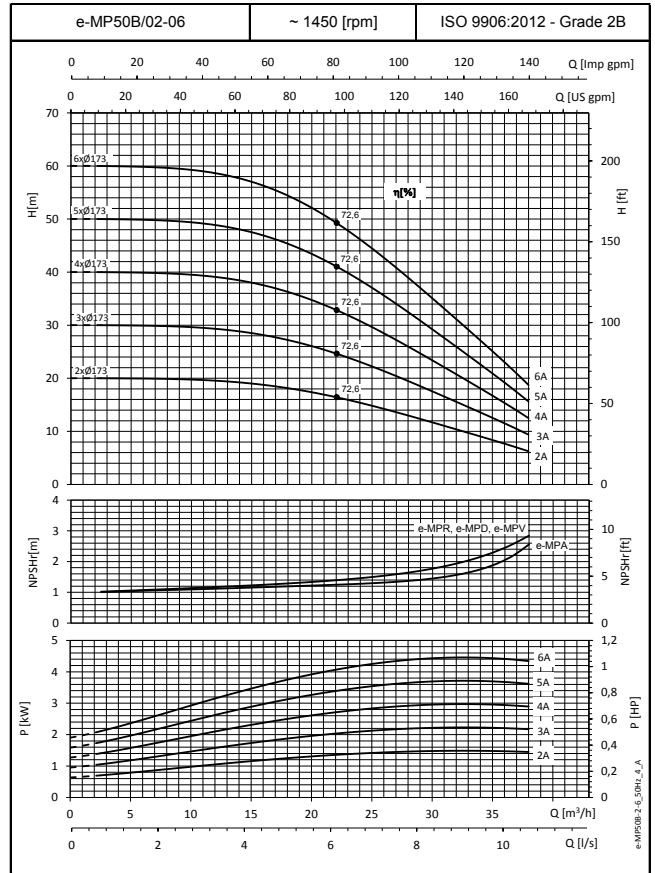
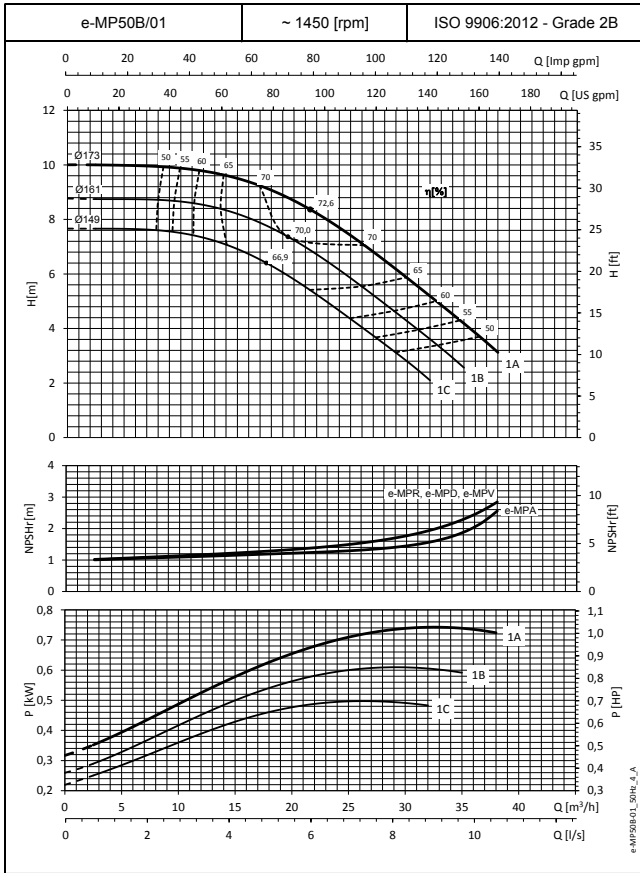
**СЕРИЯ e-MP50A
РАБОЧИЕ ХАРАКТЕРИСТИКИ МОДЕЛЕЙ НА 50 Гц, 4-ПОЛЮСНЫХ**



Эти показатели действительны для холодной воды плотностью $\rho = 1 \text{ кг/дм}^3$ с кинематической вязкостью $\nu = 1 \text{ мм}^2/\text{с}$.

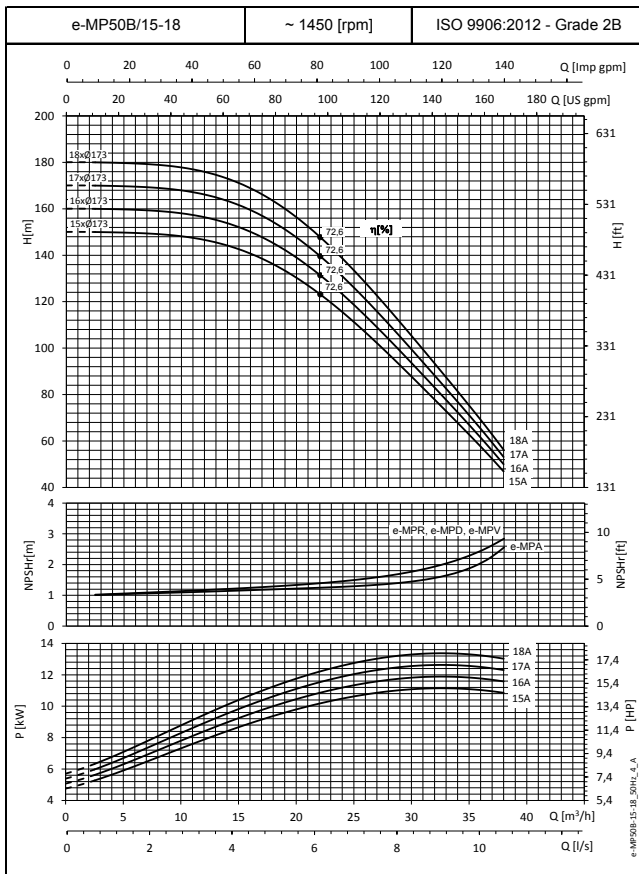
СЕРИЯ e-MP50B

РАБОЧИЕ ХАРАКТЕРИСТИКИ МОДЕЛЕЙ НА 50 Гц, 4-ПОЛЮСНЫХ



Эти показатели действительны для холодной воды плотностью $\rho = 1 \text{ кг/дм}^3$ с кинематической вязкостью $\nu = 1 \text{ мм}^2/\text{с}$.

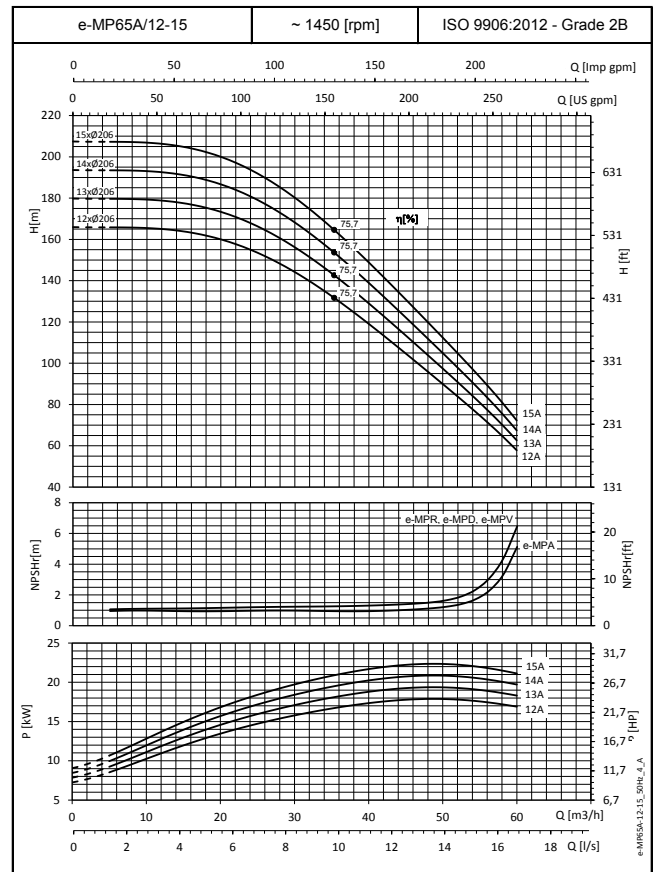
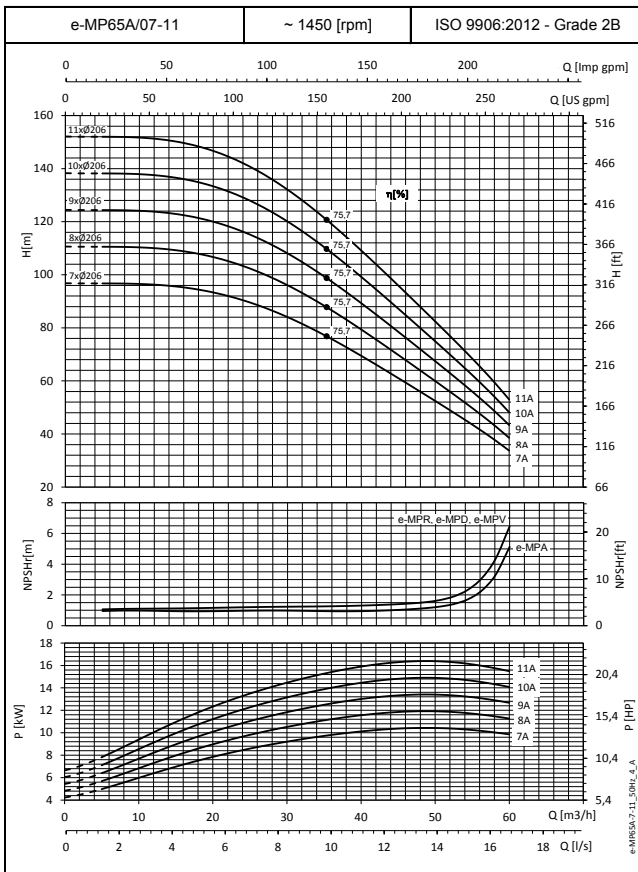
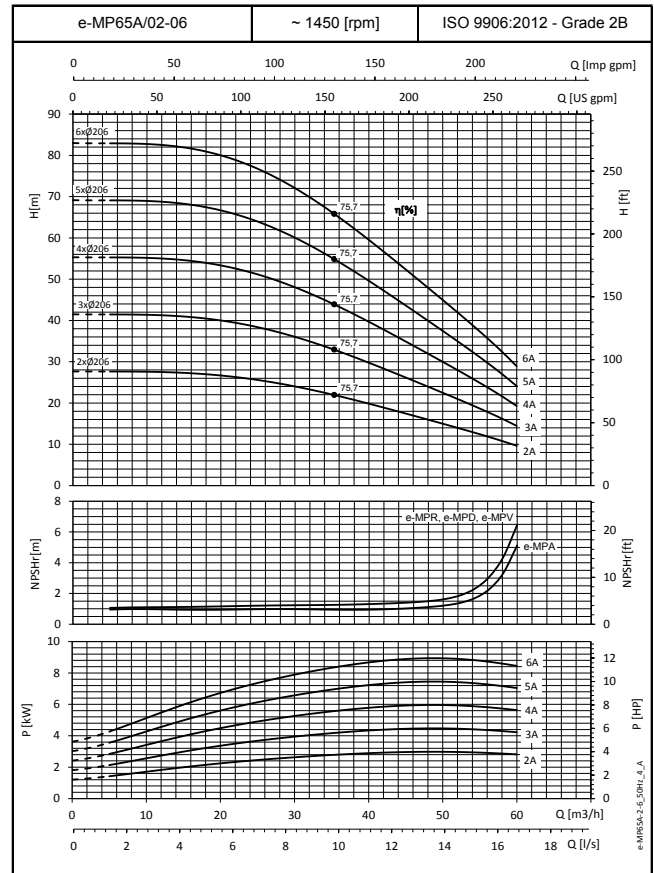
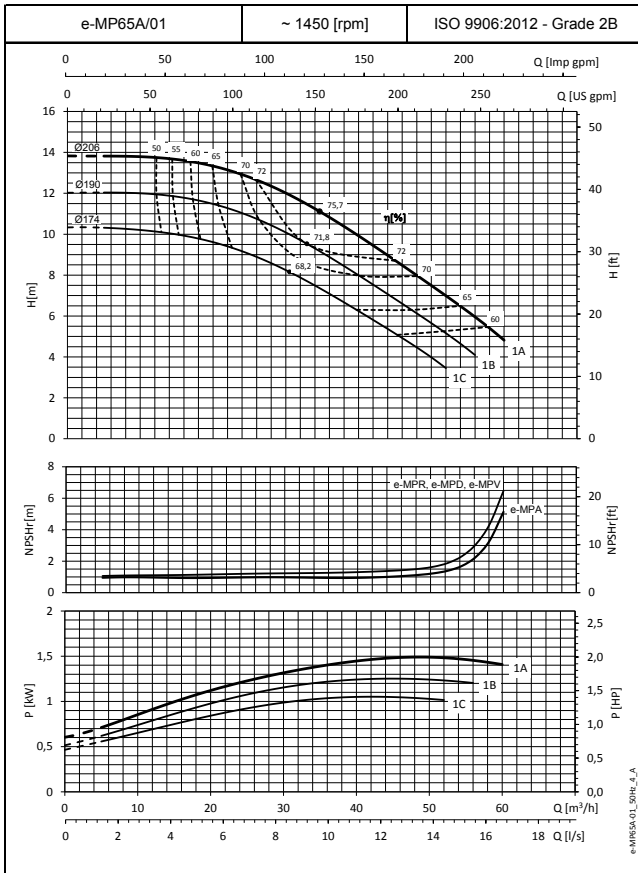
**СЕРИЯ e-MP50B
РАБОЧИЕ ХАРАКТЕРИСТИКИ МОДЕЛЕЙ НА 50 Гц, 4-ПОЛЮСНЫХ**



Эти показатели действительны для холодной воды плотностью $\rho = 1 \text{ кг/дм}^3$ с кинематической вязкостью $\nu = 1 \text{ мм}^2/\text{с}$.

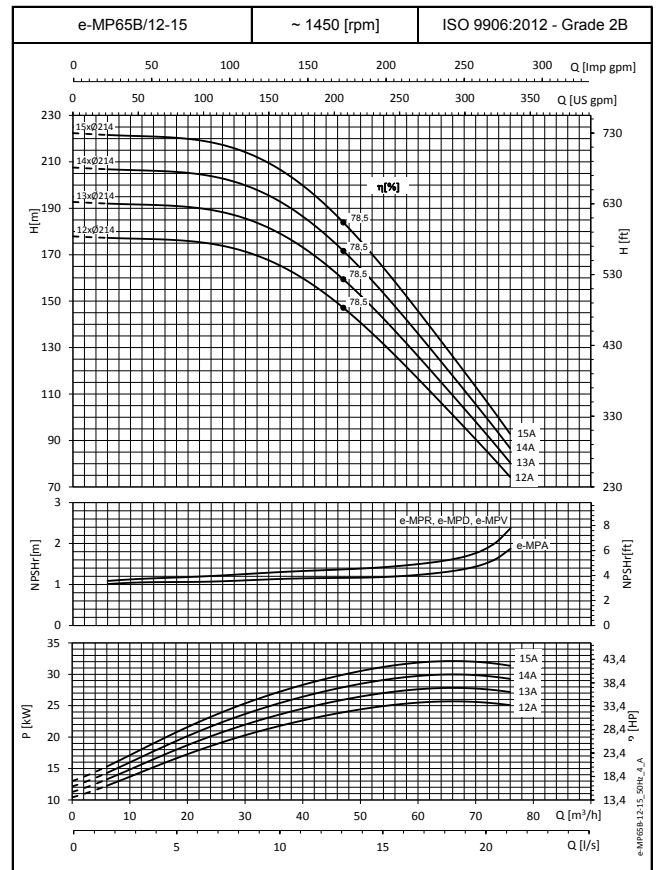
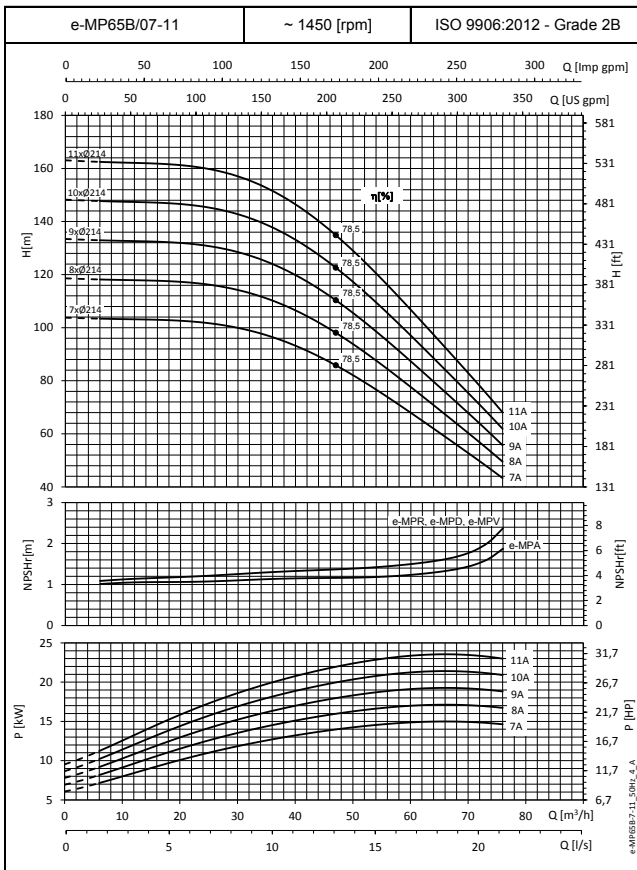
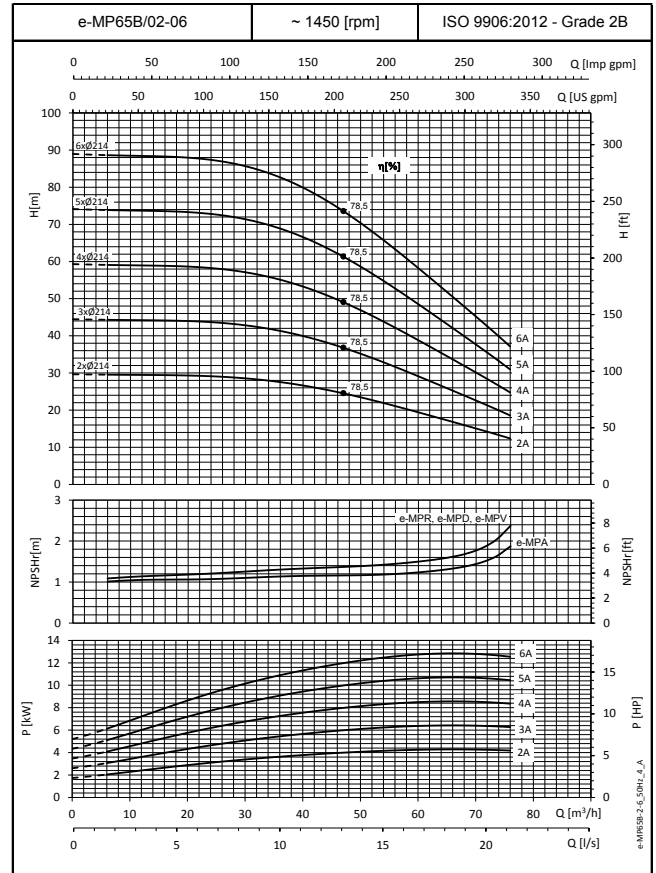
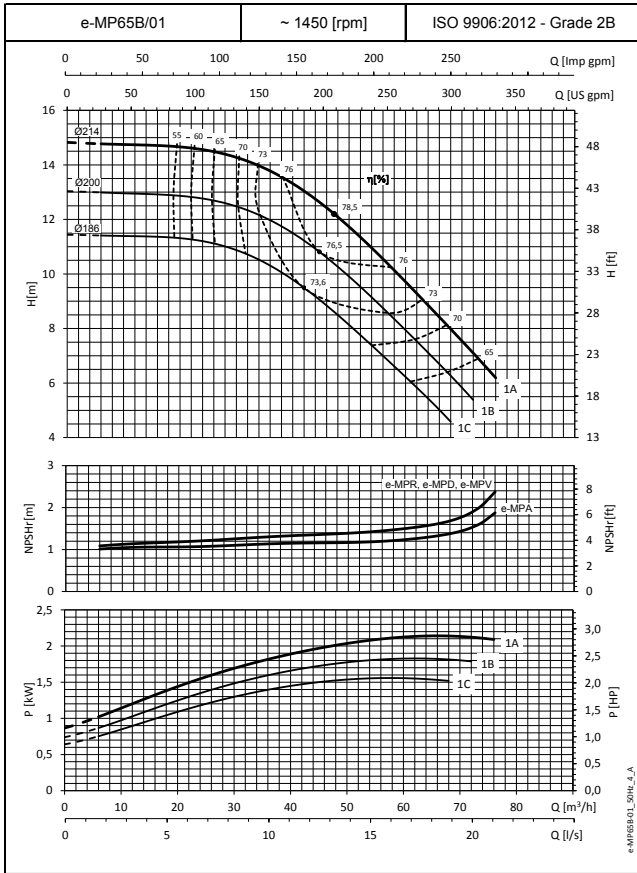
СЕРИЯ e-MP65A

РАБОЧИЕ ХАРАКТЕРИСТИКИ МОДЕЛЕЙ НА 50 Гц, 4-ПОЛЮСНЫХ



Эти показатели действительны для холодной воды плотностью $\rho = 1 \text{ кг/дм}^3$ с кинематической вязкостью $\nu = 1 \text{ мм}^2/\text{с}$.

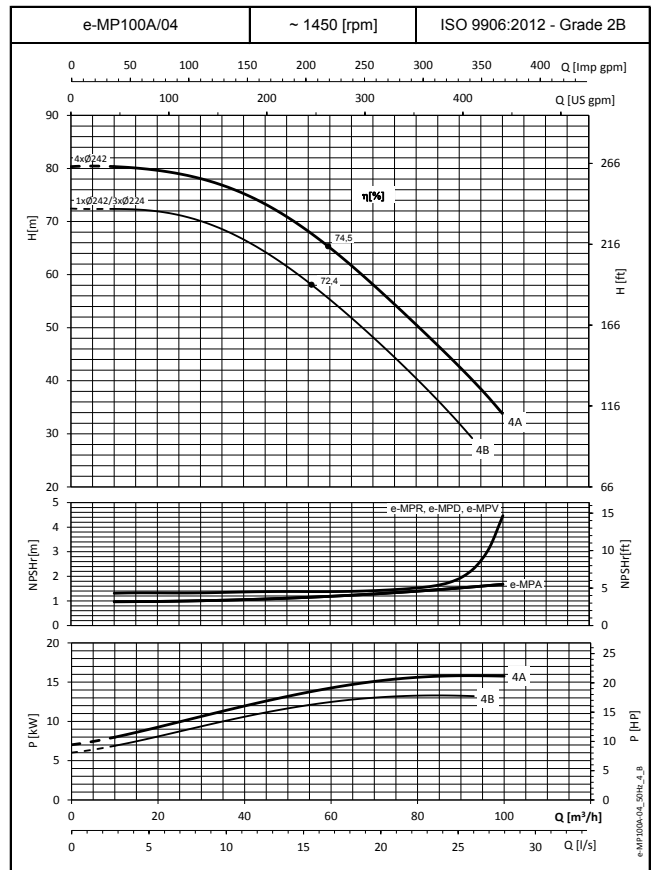
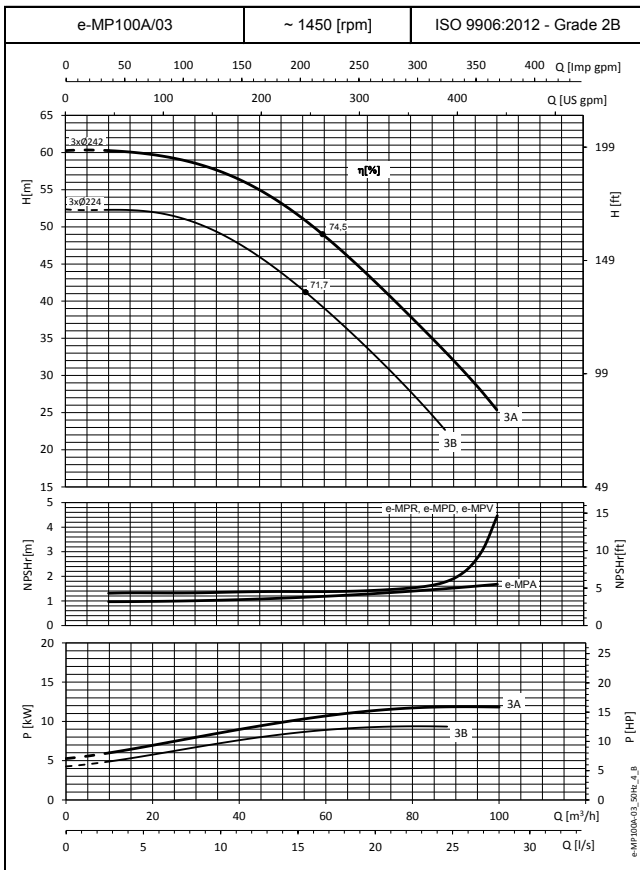
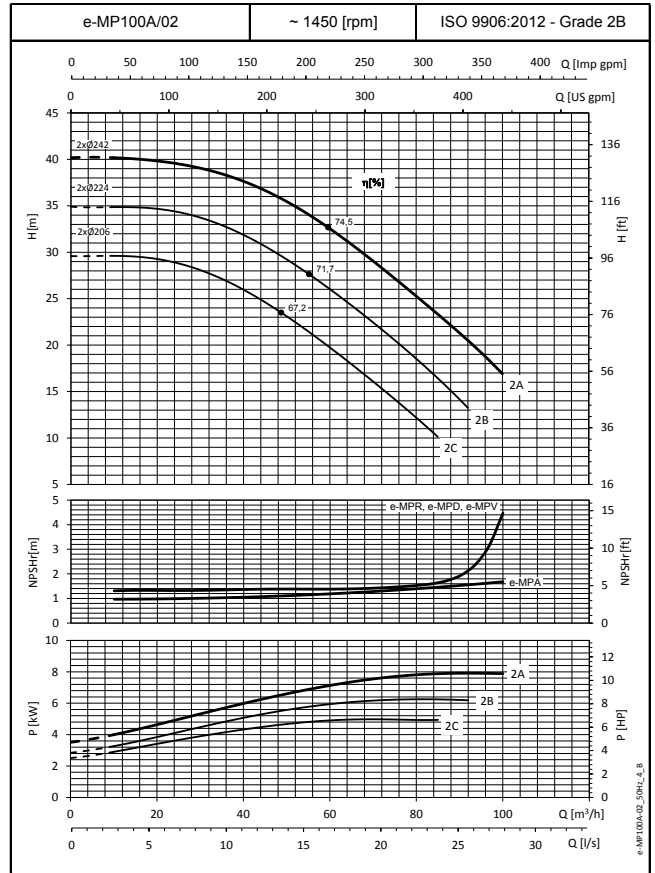
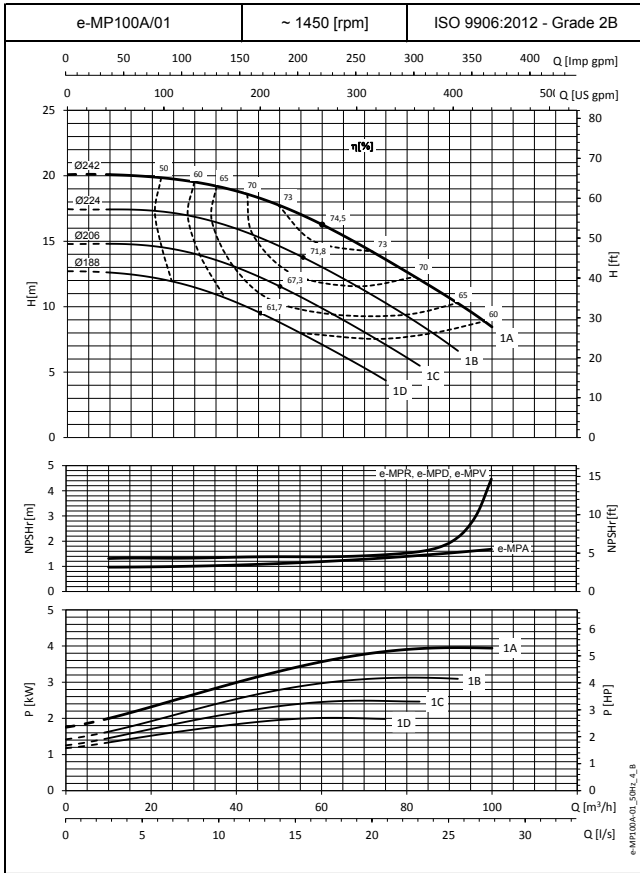
СЕРИЯ e-MP65B РАБОЧИЕ ХАРАКТЕРИСТИКИ МОДЕЛЕЙ НА 50 Гц, 4-ПОЛЮСНЫХ



Эти показатели действительны для холодной воды плотностью $\rho = 1 \text{ кг/дм}^3$ с кинематической вязкостью $\nu = 1 \text{ мм}^2/\text{с}$.

СЕРИЯ e-MP100A

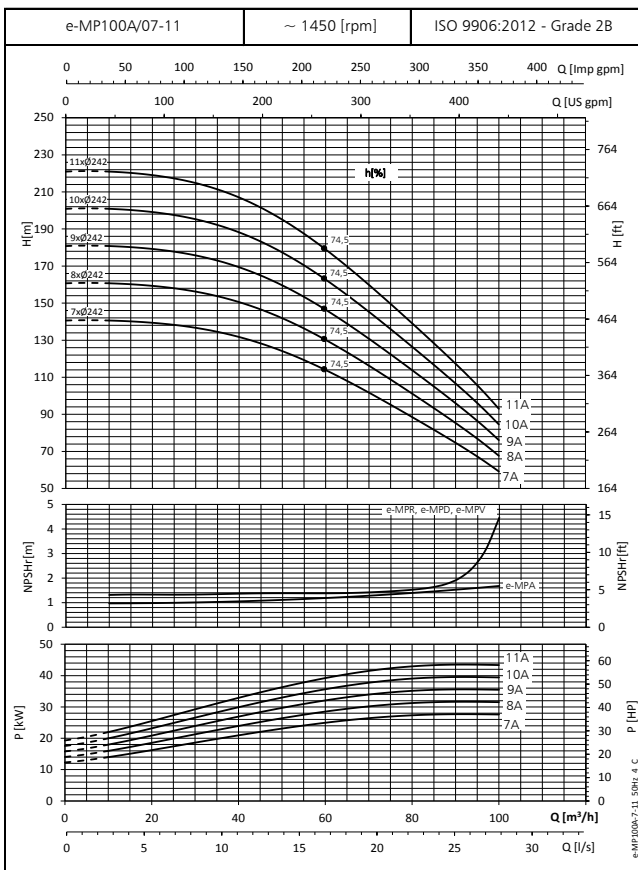
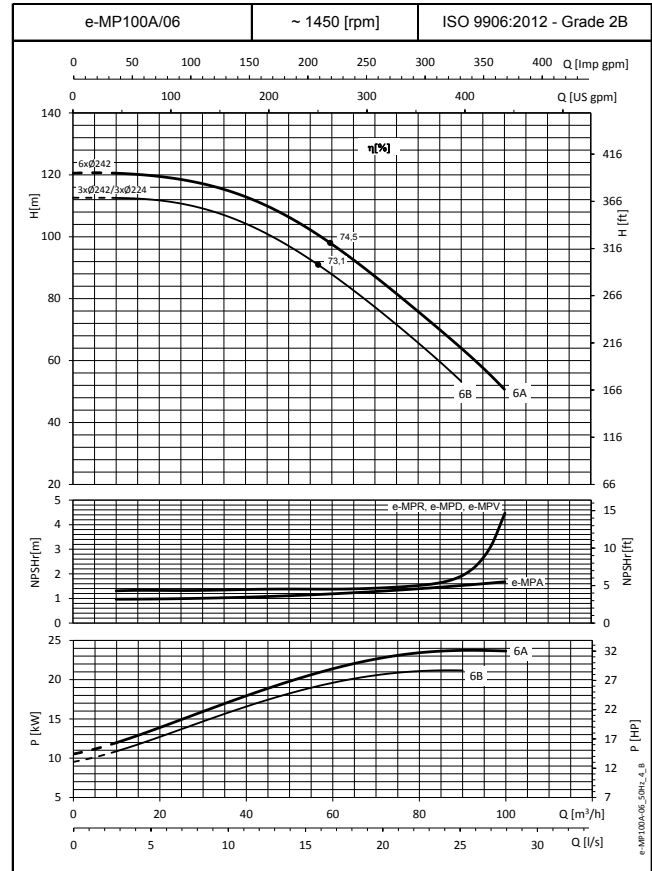
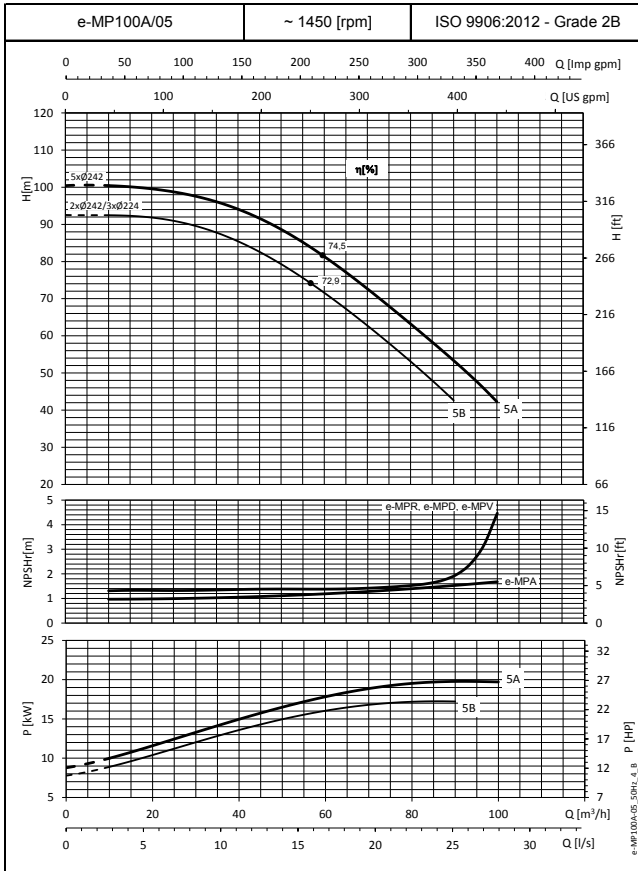
РАБОЧИЕ ХАРАКТЕРИСТИКИ МОДЕЛЕЙ НА 50 Гц, 4-ПОЛЮСНЫХ



Эти показатели действительны для холодной воды плотностью $\rho = 1 \text{ кг/дм}^3$ с кинематической вязкостью $\nu = 1 \text{ мм}^2/\text{с}$.

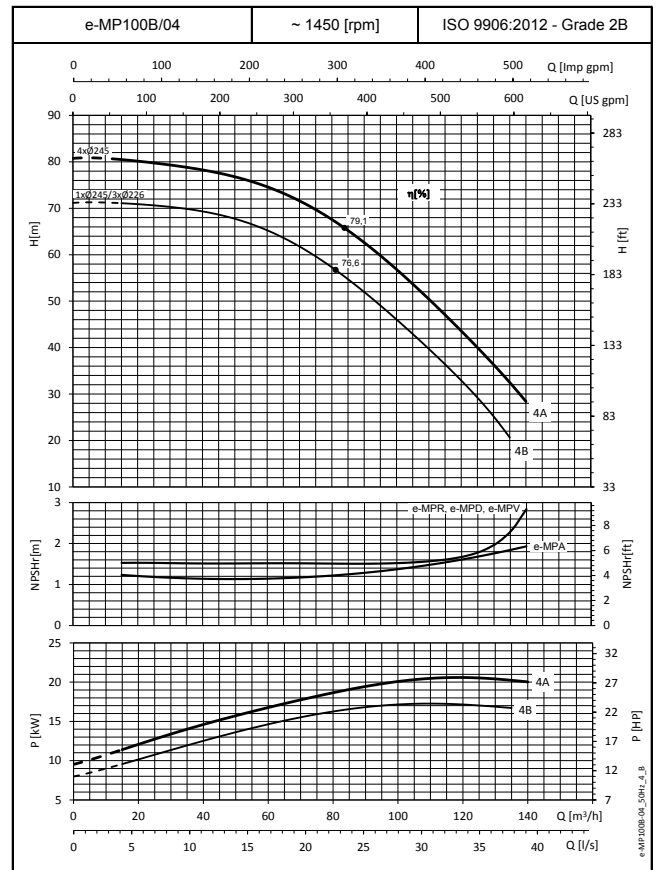
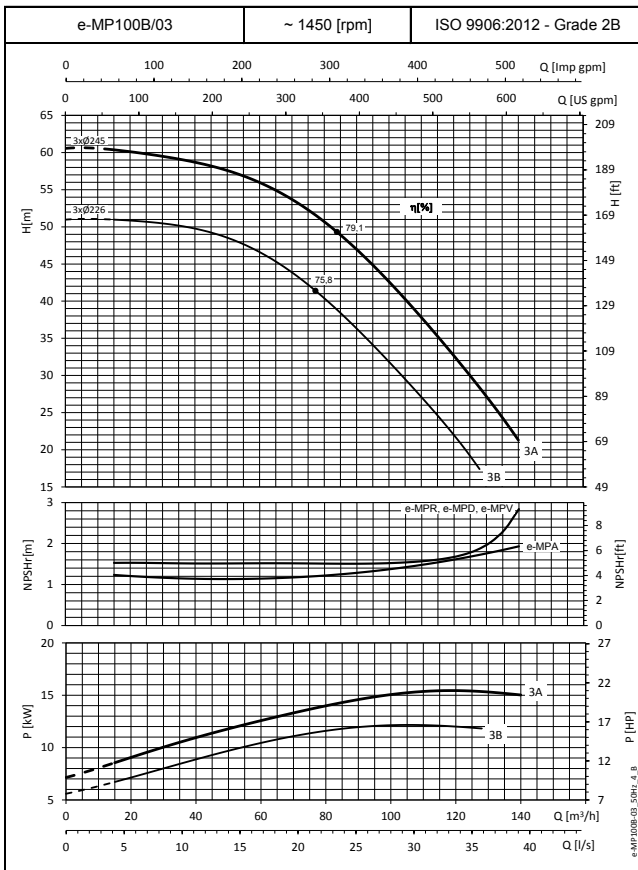
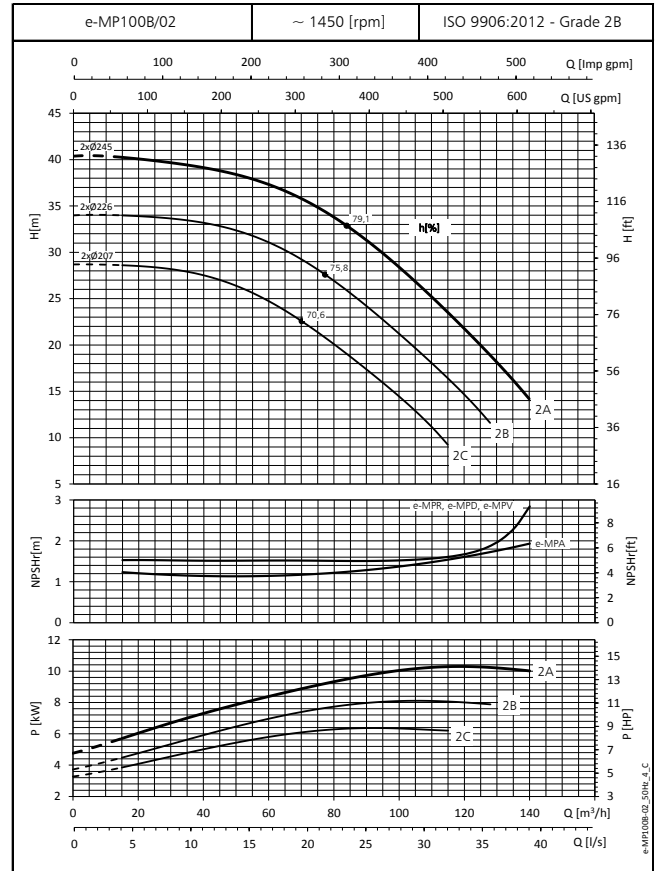
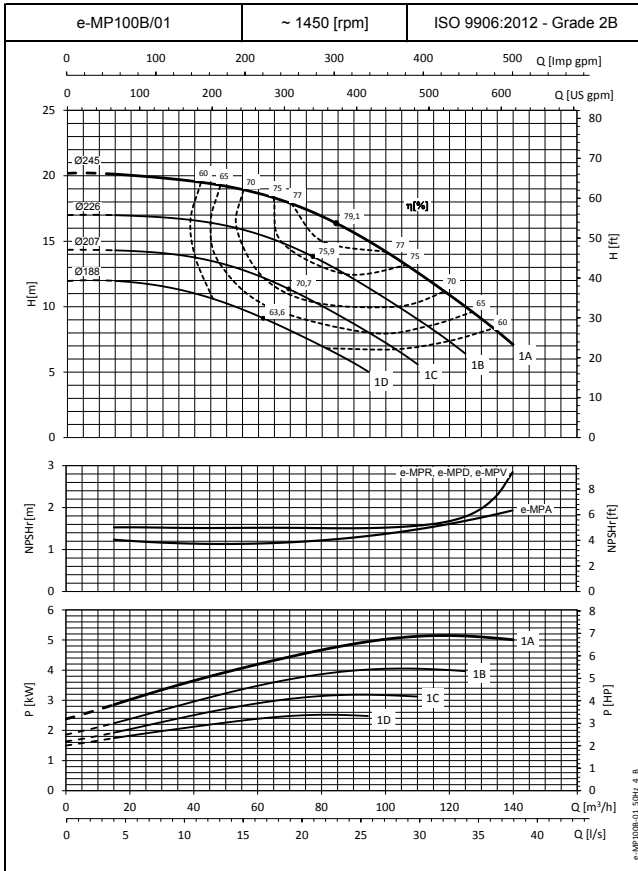
СЕРИЯ e-MP100A

РАБОЧИЕ ХАРАКТЕРИСТИКИ МОДЕЛЕЙ НА 50 Гц, 4-ПОЛЮСНЫХ



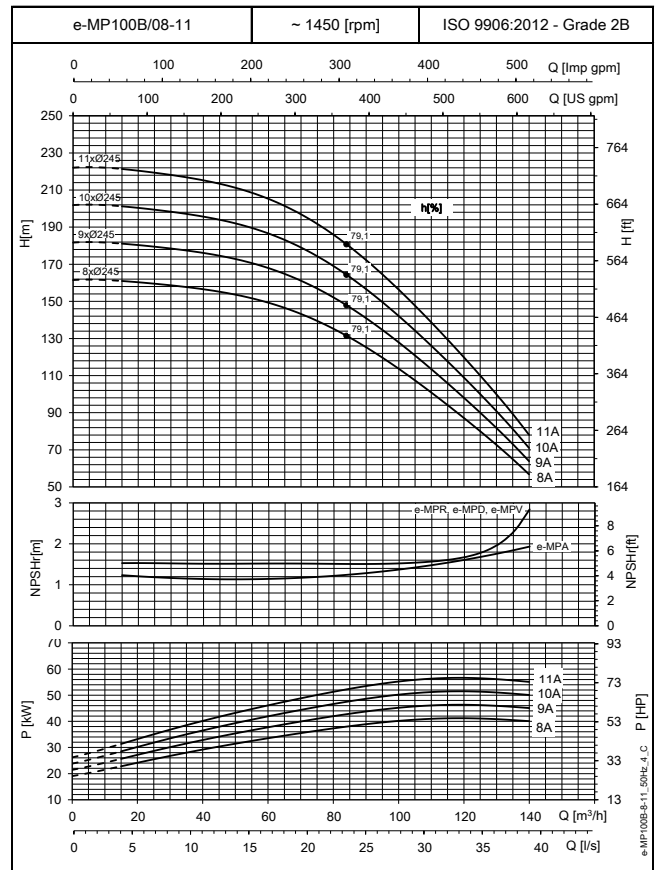
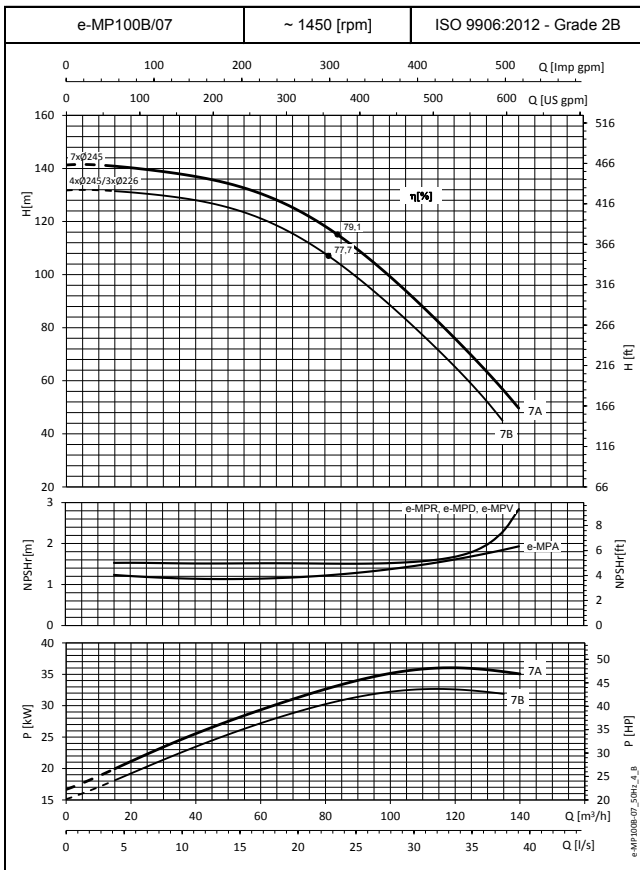
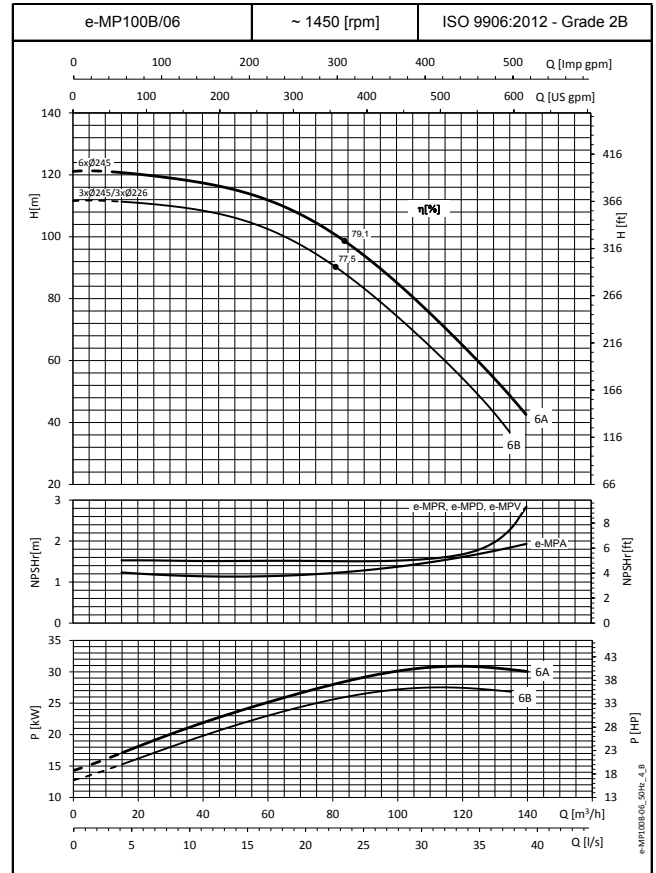
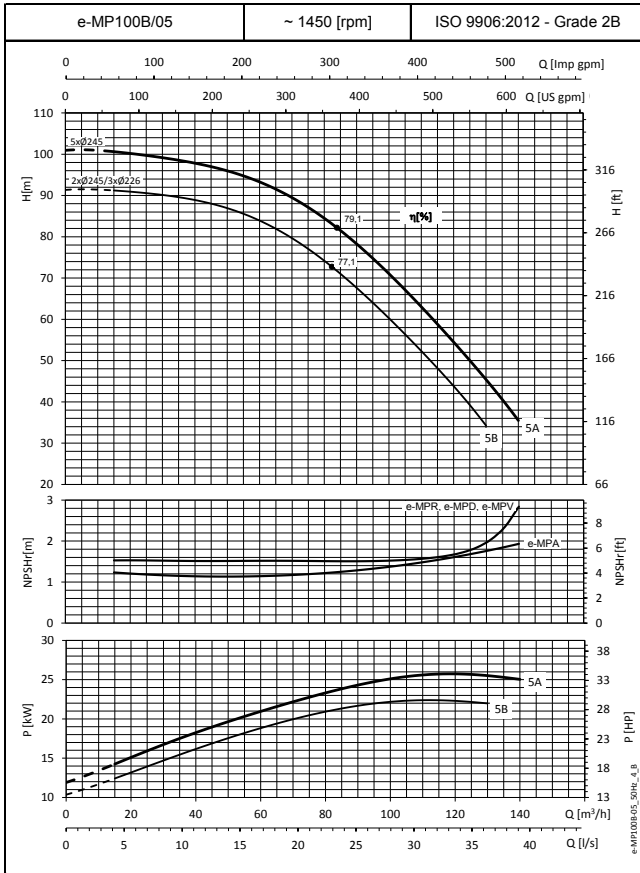
Эти показатели действительны для холодной воды плотностью $\rho = 1 \text{ кг/дм}^3$ с кинематической вязкостью $\nu = 1 \text{ мм}^2/\text{с}$.

СЕРИЯ e-MP100B РАБОЧИЕ ХАРАКТЕРИСТИКИ МОДЕЛЕЙ НА 50 Гц, 4-ПОЛЮСНЫХ



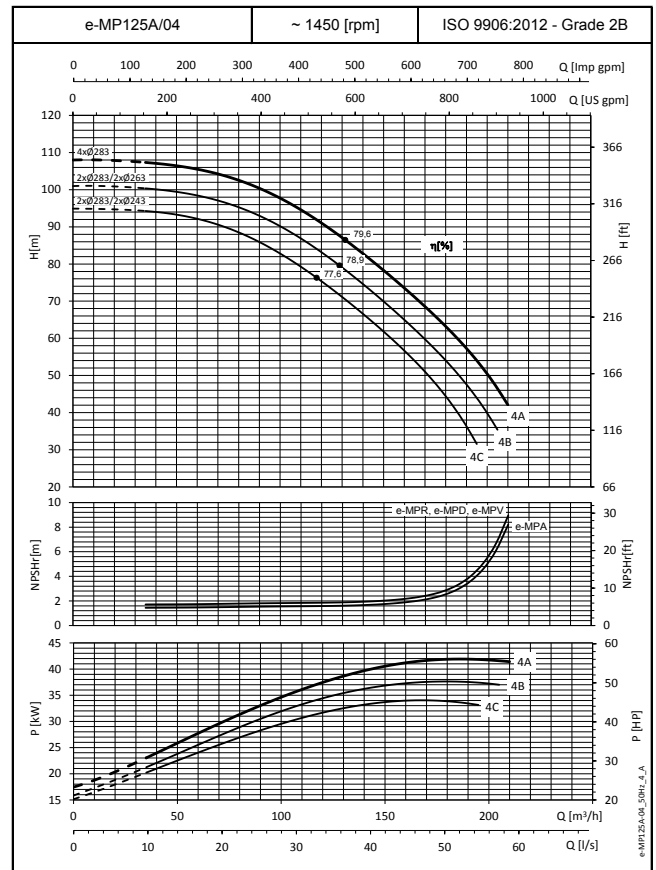
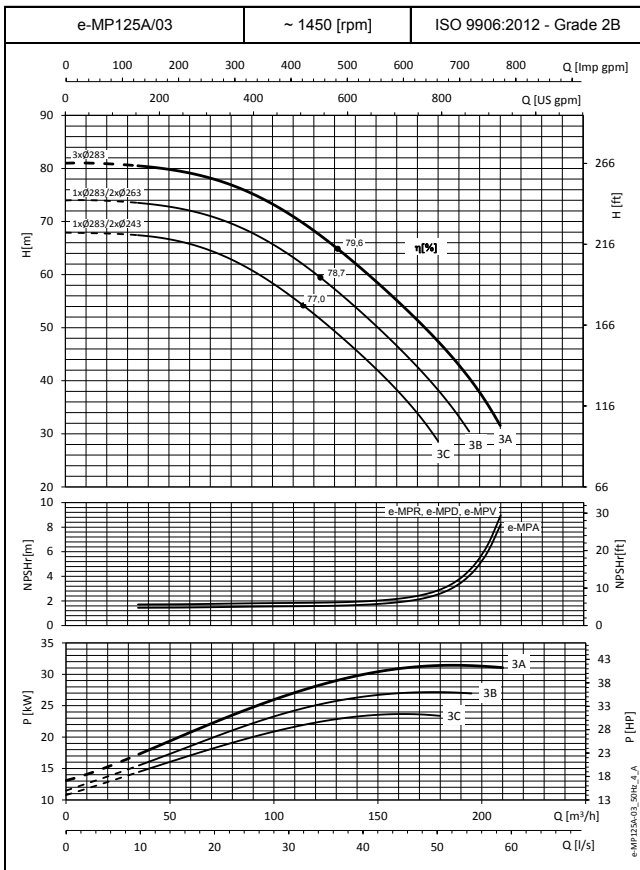
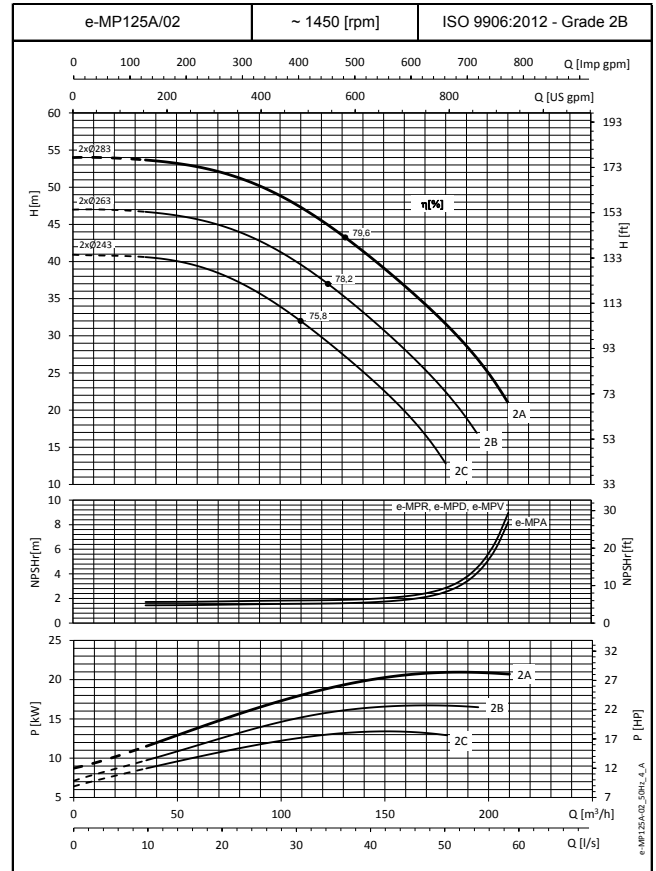
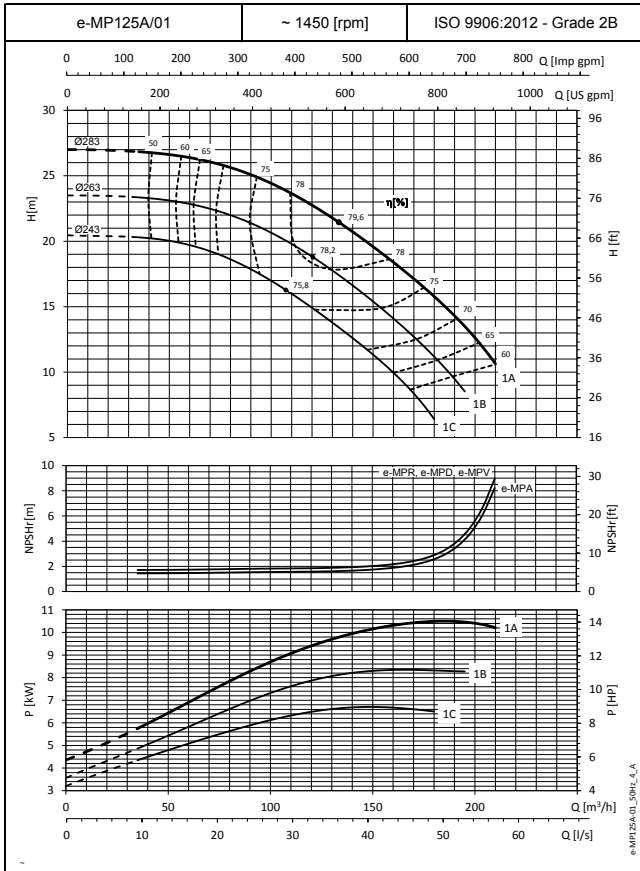
Эти показатели действительны для холодной воды плотностью $\rho = 1 \text{ кг/дм}^3$ с кинематической вязкостью $\nu = 1 \text{ мм}^2/\text{с}$.

СЕРИЯ e-MP100B РАБОЧИЕ ХАРАКТЕРИСТИКИ МОДЕЛЕЙ НА 50 Гц, 4-ПОЛЮСНЫХ



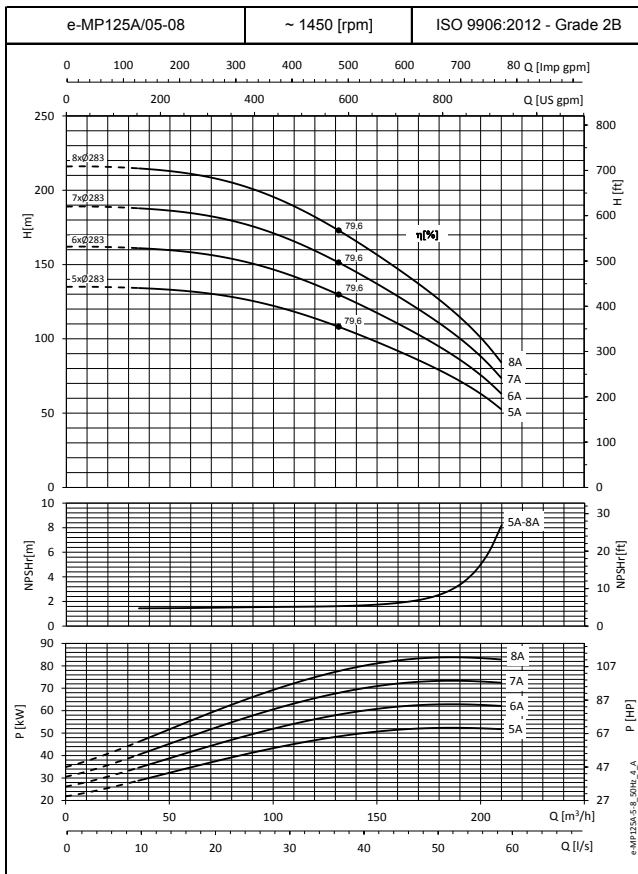
Эти показатели действительны для холодной воды плотностью $\rho = 1 \text{ кг/дм}^3$ с кинематической вязкостью $\nu = 1 \text{ мм}^2/\text{с}$.

СЕРИЯ e-MP125A РАБОЧИЕ ХАРАКТЕРИСТИКИ МОДЕЛЕЙ НА 50 Гц, 4-ПОЛЮСНЫХ

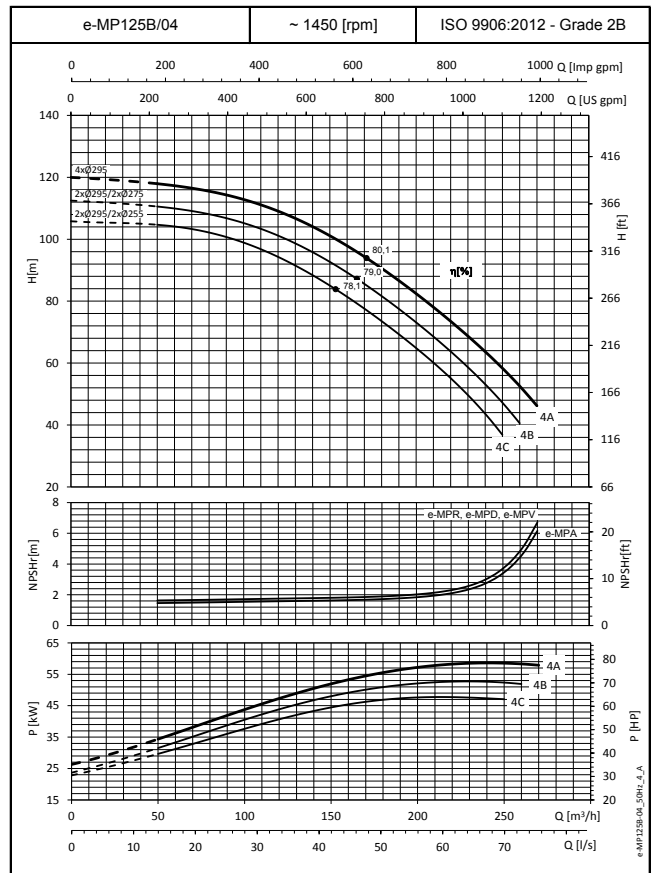
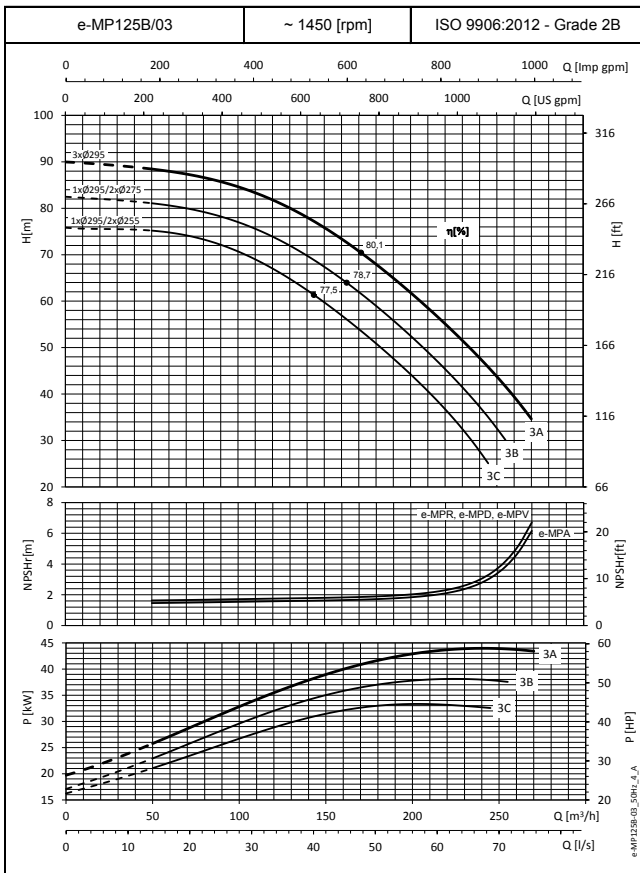
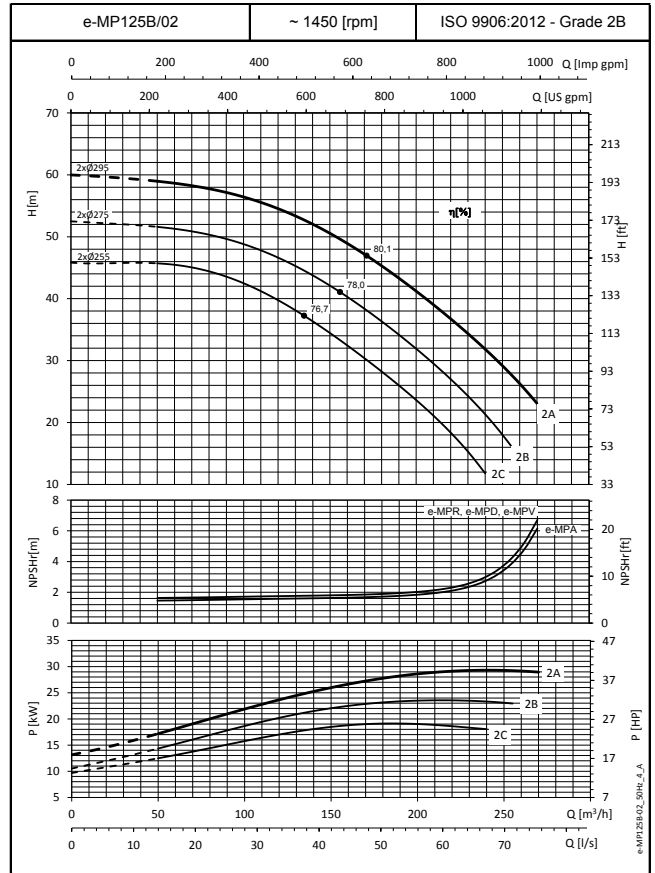
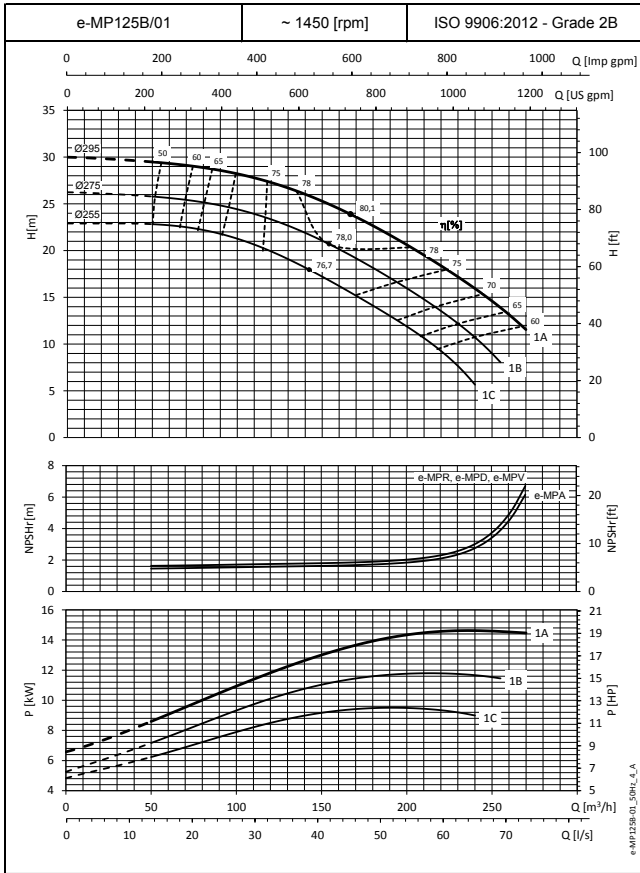


Эти показатели действительны для холодной воды плотностью $\rho = 1 \text{ кг/дм}^3$ с кинематической вязкостью $\nu = 1 \text{ мм}^2/\text{с}$.

**СЕРИЯ e-MP125A
РАБОЧИЕ ХАРАКТЕРИСТИКИ МОДЕЛЕЙ НА 50 Гц, 4-ПОЛЮСНЫХ**

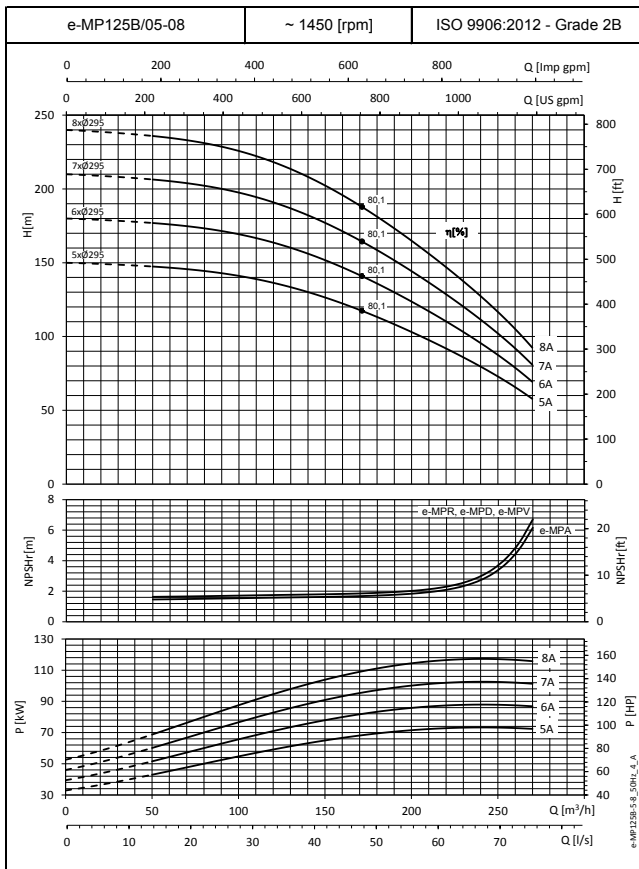


Эти показатели действительны для холодной воды плотностью $\rho = 1 \text{ кг/дм}^3$ с кинематической вязкостью $\nu = 1 \text{ мм}^2/\text{с}$.

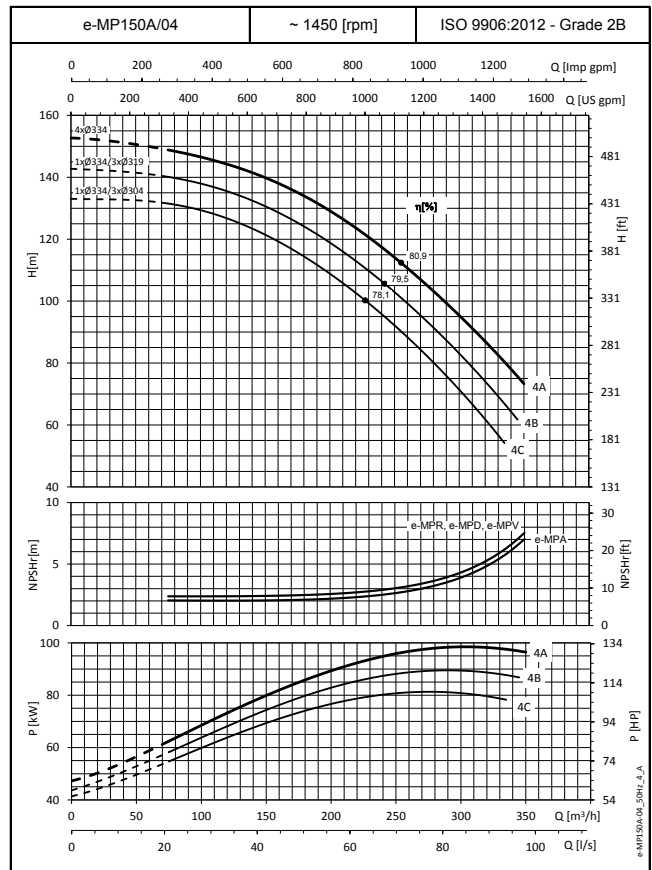
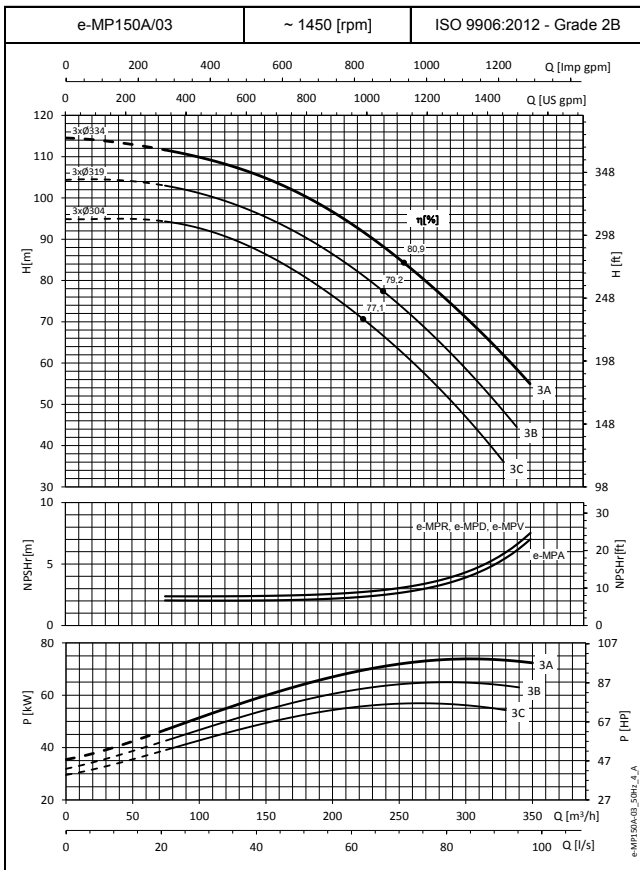
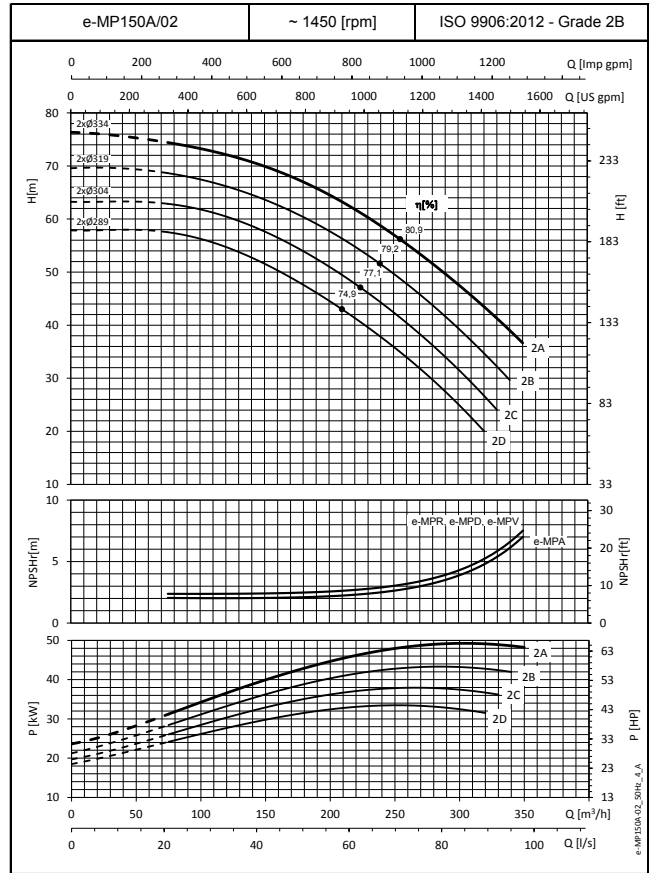
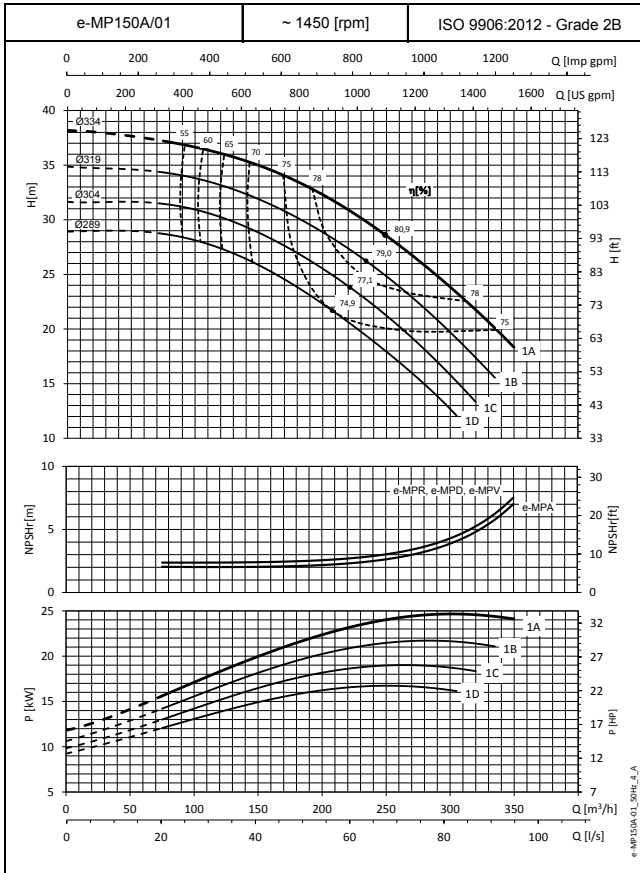
СЕРИЯ e-MP125B
РАБОЧИЕ ХАРАКТЕРИСТИКИ МОДЕЛЕЙ НА 50 Гц, 4-ПОЛЮСНЫХ


Эти показатели действительны для холодной воды плотностью $\rho = 1 \text{ кг/дм}^3$ с кинематической вязкостью $\nu = 1 \text{ мм}^2/\text{с}$.

СЕРИЯ e-MP125B
РАБОЧИЕ ХАРАКТЕРИСТИКИ МОДЕЛЕЙ НА 50 Гц, 4-ПОЛЮСНЫХ

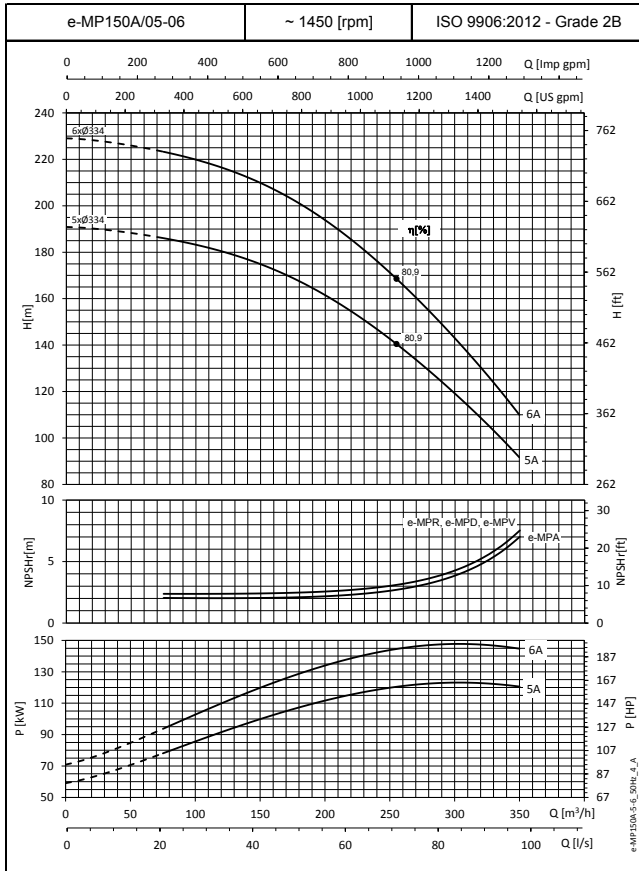


Эти показатели действительны для холодной воды плотностью $\rho = 1 \text{ кг/дм}^3$ с кинематической вязкостью $\nu = 1 \text{ мм}^2/\text{с}$.

СЕРИЯ e-MP150A
РАБОЧИЕ ХАРАКТЕРИСТИКИ МОДЕЛЕЙ НА 50 Гц, 4-ПОЛЮСНЫХ


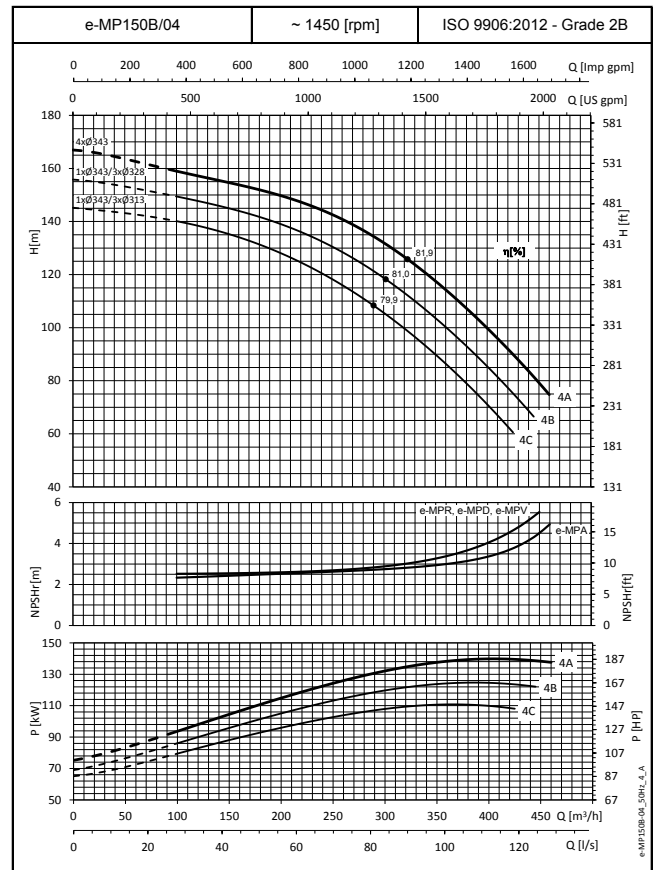
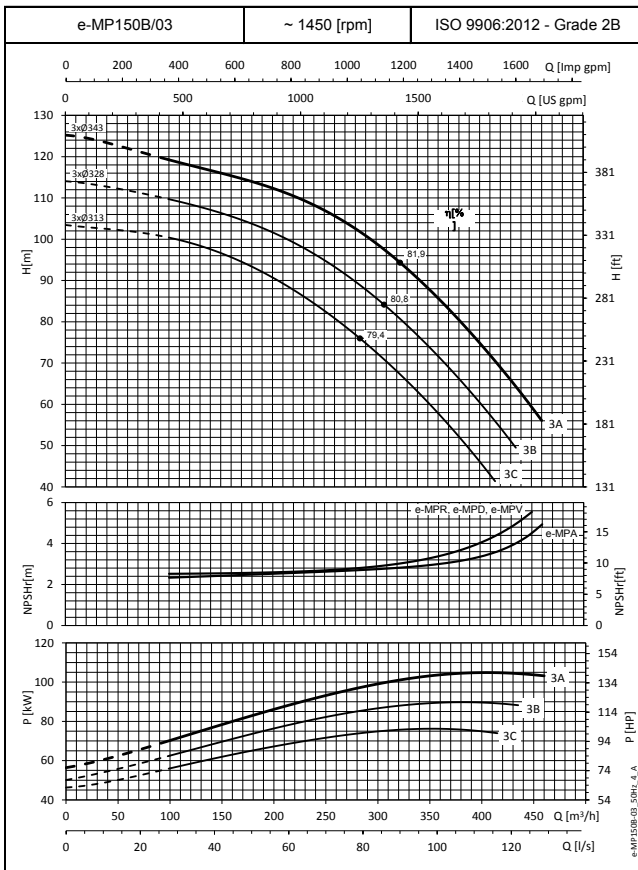
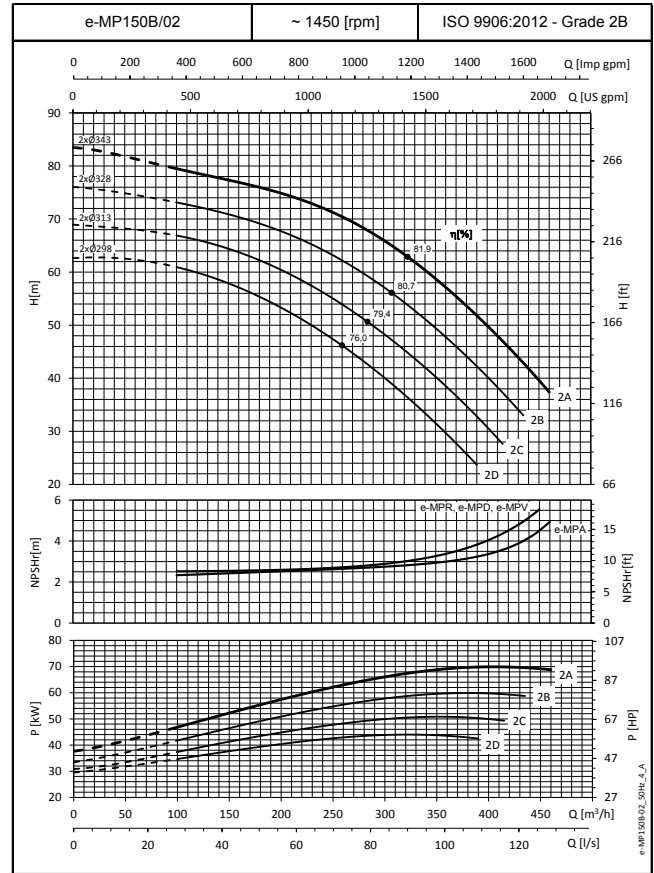
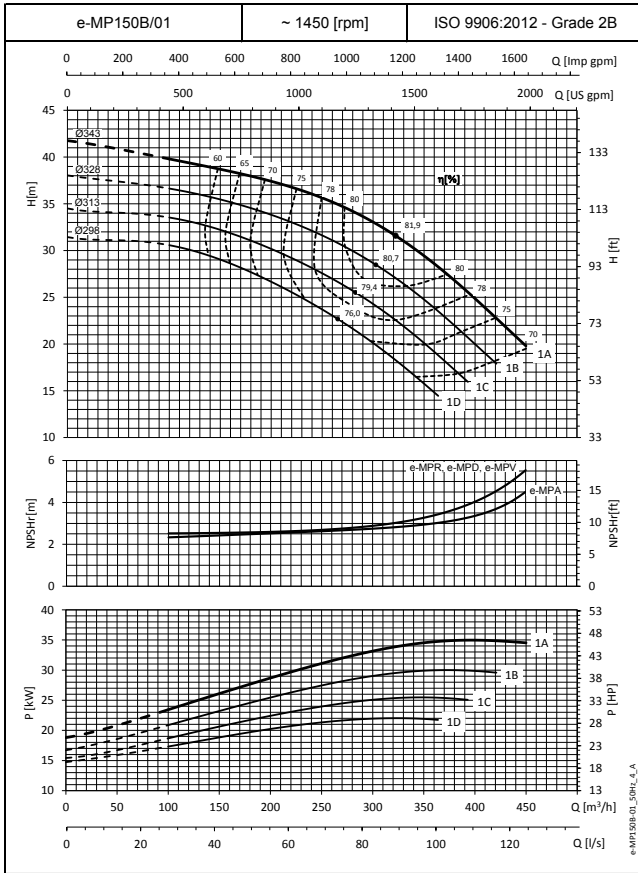
Эти показатели действительны для холодной воды плотностью $\rho = 1 \text{ кг/дм}^3$ с кинематической вязкостью $\nu = 1 \text{ мм}^2/\text{с}$.

СЕРИЯ e-MP150A
РАБОЧИЕ ХАРАКТЕРИСТИКИ МОДЕЛЕЙ НА 50 Гц, 4-ПОЛЮСНЫХ



Эти показатели действительны для холодной воды плотностью $\rho = 1 \text{ кг/дм}^3$ с кинематической вязкостью $\nu = 1 \text{ мм}^2/\text{с}$.

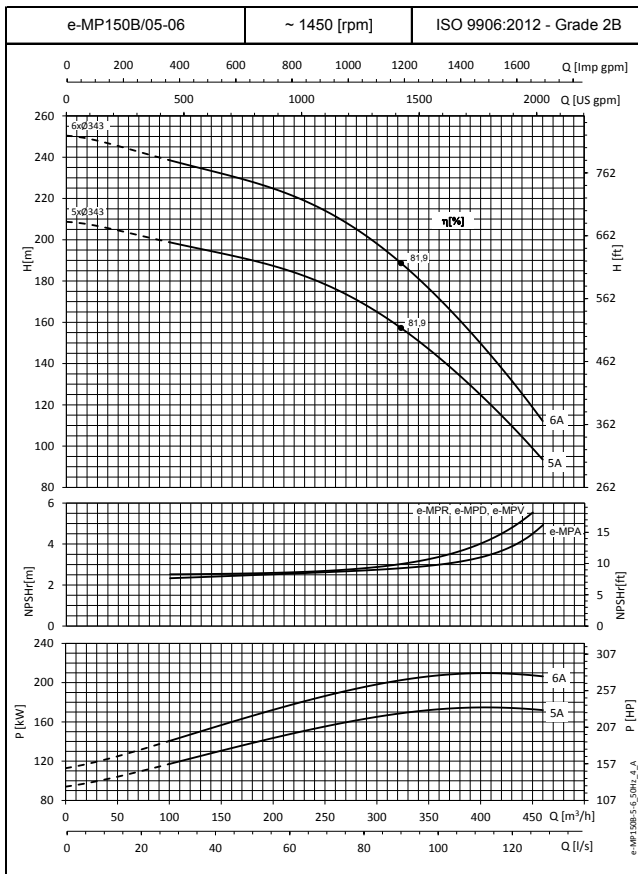
СЕРИЯ e-MP150B РАБОЧИЕ ХАРАКТЕРИСТИКИ МОДЕЛЕЙ НА 50 Гц, 4-ПОЛЮСНЫХ



Эти показатели действительны для холодной воды плотностью $\rho = 1 \text{ кг/дм}^3$ с кинематической вязкостью $\nu = 1 \text{ мм}^2/\text{с}$.

СЕРИЯ e-MP150B

РАБОЧИЕ ХАРАКТЕРИСТИКИ МОДЕЛЕЙ НА 50 Гц, 4-ПОЛЮСНЫХ



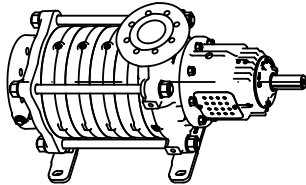
Эти показатели действительны для холодной воды плотностью $\rho = 1 \text{ кг/дм}^3$ с кинематической вязкостью $\nu = 1 \text{ мм}^2/\text{с}$.

ГАБАРИТЫ И ВЕС

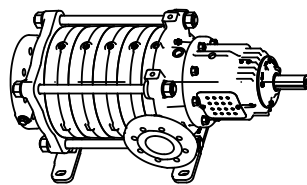
**СЕРИИ МРА, МРD И МРR
РАСПОЛОЖЕНИЕ ПАТРУБКОВ**

МРА:

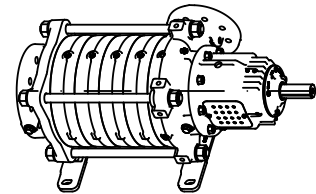
AO



AL

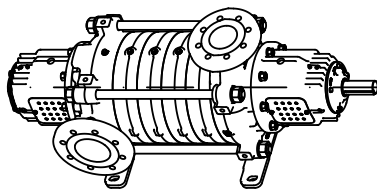


AR

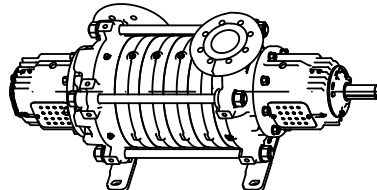


MPD, МРR:

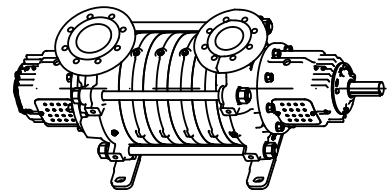
LO



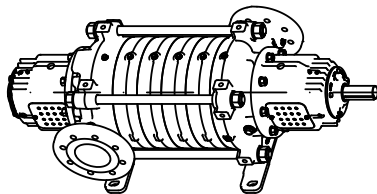
RO



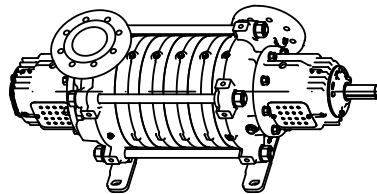
OO



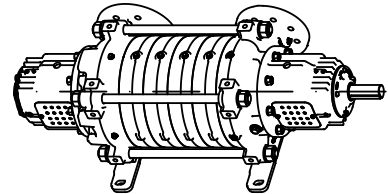
LR



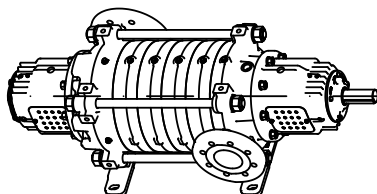
OR



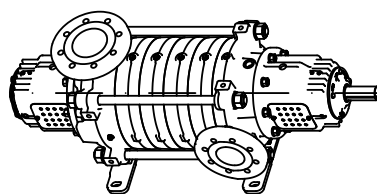
RR



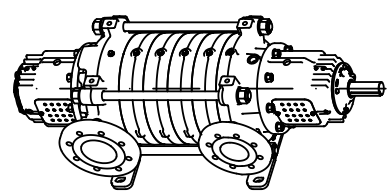
RL



OL



LL



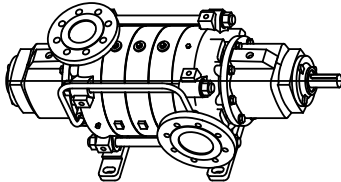
Примечание. Расположение патрубков LL, OO, RR невозможно для насосов с 1 и 2 ступенями

e-MP-NOZ-RU_b_DD

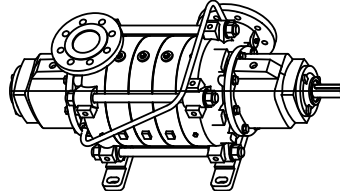
Для выбора в Xylect

**СЕРИИ MPD
РАСПОЛОЖЕНИЕ ПАТРУБКОВ**

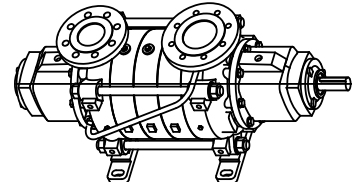
LOS



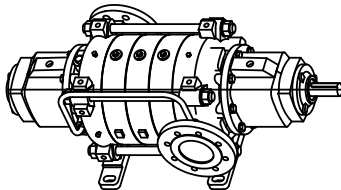
ROS



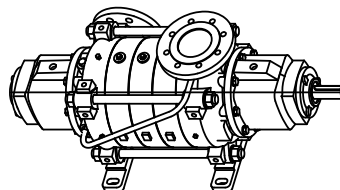
OOS



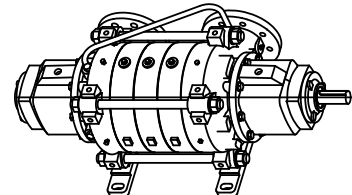
LRS



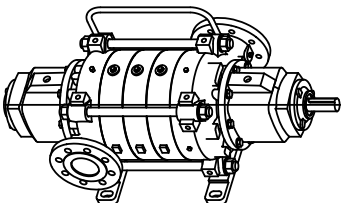
ORS



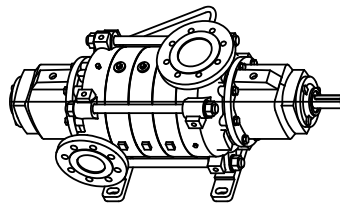
RRS



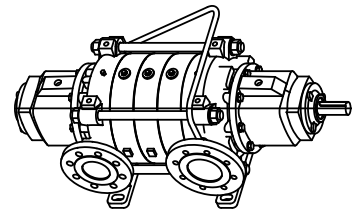
RLS



OLS



LLS

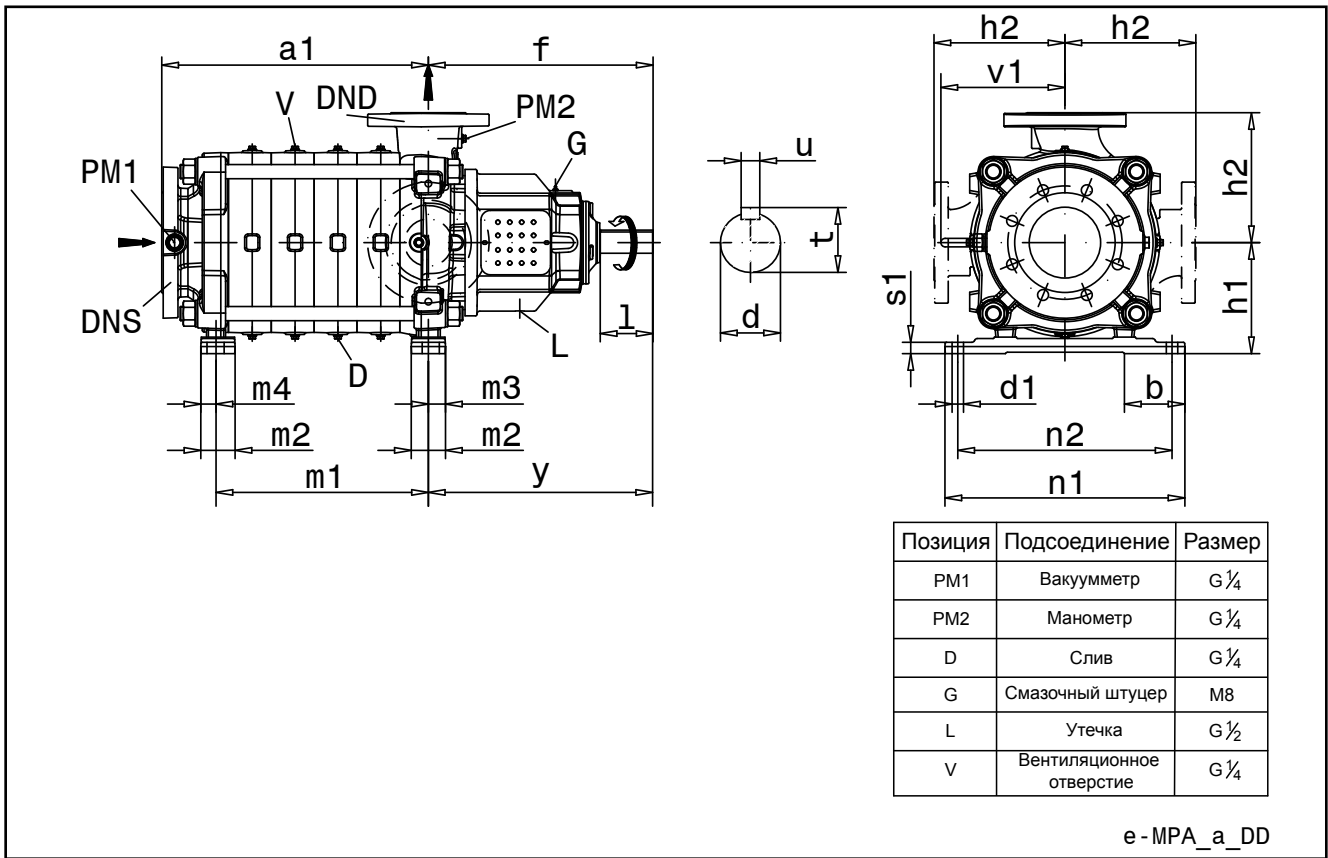


Примечание. Расположение патрубков LL, OO, RR невозможно для насосов с 1 и 2 ступенями

e-MPDs-NOZ-RU_a_DD

Для выбора в Xylect

СЕРИЯ МРА ГАБАРИТЫ И ВЕС МОДЕЛЕЙ С ЧАСТОТОЙ 50 Гц



ТИП НАСОСА МРА Размер	ГАБАРИТНЫЕ РАЗМЕРЫ [мм]																		
	Габаритные размеры насоса						Габаритные размеры опор						Конец вала						
	DNS	DND	f	h1	h2	v1	y	m2	m3	m4	n1	n2	b	d1	s1	d	t	u	l
50	100	50	350	150	200	200	350	54	24	27	332	290	90	14	21	28j6	31	8	70
65	125	65	393	190	225	225	393	60	30	30	410	365	99	19	20	35k6	38	10	80
100	150	100	472	235	275	275	472	72	36	36	504	450	125	24	24	45k6	48.5	14	110
125	200	125	488	300	325	325	488	90	45	45	610	560	209	26	50	52k6	56	16	110
150	250	150	585	350	400	400	585	100	40	40	735	680	260	26	50	60m6	64	18	140

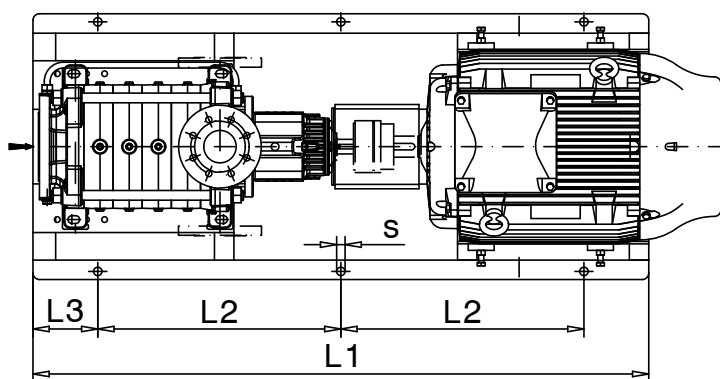
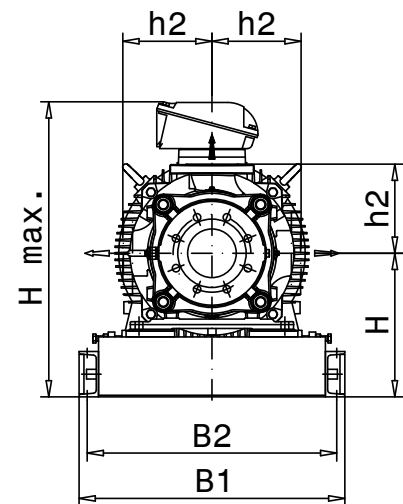
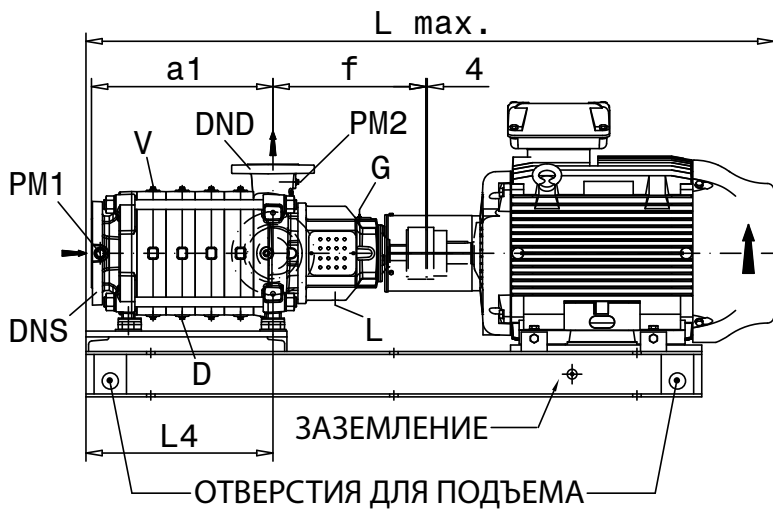
ПРИМЕЧАНИЕ. Насосы поставляются со стандартными фланцами согласно EN 1092-2; по запросу доступны ASME B16.5.
Размеры фланцев см. на чертеже на стр. 119—120.

e-MPA-ru h_tr

РАЗМЕР КОЛИЧЕСТВО СТУПЕНЕЙ	50			65			100			125			150		
	a1	m1	G [кг]	a1	m1	G [кг]	a1	m1	G [кг]	a1	m1	G [кг]	a1	m1	G [кг]
2	200	116	89	248	145	141	290	176	242	388	219	430	442	277	701
3	262	178	101	326	223	165	380	266	280	500	331	497	574	409	824
4	324	240	113	404	301	189	470	356	318	612	443	564	706	541	947
5	386	302	125	482	379	213	560	446	356	724	555	631	838	673	1070
6	448	364	137	560	457	237	650	536	394	836	667	698	970	805	1193
7	510	426	149	638	535	261	740	626	432	948	779	765			
8	572	488	161	716	613	285	830	716	470	1060	891	832			
9	634	550	173	794	691	309	920	806	508						
10	696	612	185	872	769	333	1010	896	546						
11	758	674	197	950	847	357	1100	986	584						
12	820	736	209	1028	925	381									
13	882	798	221	1106	1003	405									
14	944	860	233	1184	1081	429									
15	1006	922	245	1262	1159	453									
16	1068	984	257												
17	1130	1046	269												
18	1192	1108	281												

e-MPA-stage-ru_b_td

СЕРИЯ МРА
ГАБАРИТЫ И ВЕС МОДЕЛЕЙ С ЧАСТОТОЙ 50 Гц



Позиция	Подсоединение	Размер
PM1	Вакуумметр	G ¼
PM2	Манометр	G ¼
D	Слив	G ¼
G	Смазочный штуцер	M8
L	Утечка	G ½
V	Вентиляционное отверстие	G ¼

e-MPA-AS-RU_a_DD

СЕРИЯ МРА — размер 50 ГАБАРИТЫ И ВЕС МОДЕЛЕЙ С ЧАСТОТОЙ 50 Гц

ТИП НАСОСА МРА Размер	КОЛИЧ. СТУПЕНЕЙ	РАМА ДВИГАТЕЛЯ ИЕС	3000 [об/мин]	1500 [об/мин]	ГАБАРИТНЫЕ РАЗМЕРЫ [мм]													ВЕС G [кг]	ТИП Муфты		
					DNS	DND	a1	f	B1	B2	L1	L2	L3	L4	H	h2	s			Hmax	Lmax
50	2	132S/M	5,5	-	100	50	200	350	490	450	950	325	150	204	250	200	6xØ19 (M16)	450	1005	195	B80B
		132S/M	7,5	-	100	50	200	350	490	450	950	325	150	204	250	200	6xØ19 (M16)	450	1005	191	B80B
		160M	11	-	100	50	200	350	490	450	1100	350	200	204	288	200	6xØ19 (M16)	528	1162	259	B95A
		160M	15	-	100	50	200	350	490	450	1100	350	200	204	288	200	6xØ19 (M16)	528	1162	260	B95A
		100L	-	2,2	100	50	200	350	484	450	850	275	150	204	233	200	6xØ15 (M12)	433	1000	167	B80A
	3	160M	11	-	100	50	262	350	490	450	1200	400	200	328	288	200	6xØ19 (M16)	528	1286	275	B95A
		160M	15	-	100	50	262	350	490	450	1200	400	200	328	288	200	6xØ19 (M16)	528	1286	276	B95A
		160L	19	-	100	50	262	350	490	450	1200	400	200	328	288	200	6xØ19 (M16)	528	1286	283	B95A
		180M	22	-	100	50	262	350	490	450	1200	400	200	266	308	200	6xØ19 (M16)	589	1284	344	B110B
		100L	-	2,2	100	50	262	350	484	450	1000	350	150	328	233	200	6xØ15 (M12)	433	1124	184	B80A
4	100L	-	3	100	50	262	350	484	450	1000	350	150	328	233	200	6xØ15 (M12)	433	1124	188	B80A	
	160M	15	-	100	50	324	350	490	450	1200	400	200	328	288	200	6xØ19 (M16)	528	1286	288	B95A	
	160L	19	-	100	50	324	350	490	450	1200	400	200	328	288	200	6xØ19 (M16)	528	1286	295	B95A	
	180M	22	-	100	50	324	350	490	450	1300	450	200	390	308	200	6xØ19 (M16)	589	1408	361	B110B	
	200L	30	-	100	50	324	350	650	610	1300	450	200	328	328	200	6xØ19 (M16)	647	1449	449	B125A	
5	100L	-	3	100	50	324	350	484	450	1000	350	150	328	233	200	6xØ15 (M12)	433	1124	200	B80A	
	112M	-	4	100	50	324	350	484	450	1050	375	150	390	233	200	6xØ15 (M12)	433	1186	218	B80A	
	180M	22	-	100	50	386	350	490	450	1300	450	200	390	308	200	6xØ19 (M16)	589	1408	373	B110B	
	200L	30	-	100	50	386	350	650	610	1450	525	200	452	328	200	6xØ19 (M16)	647	1573	473	B125A	
	200L	37	-	100	50	386	350	650	610	1450	525	200	452	328	200	6xØ19 (M16)	647	1573	489	B125A	
6	100L	-	3	100	50	386	350	484	450	1100	400	150	452	233	200	6xØ15 (M12)	433	1248	213	B80A	
	112M	-	4	100	50	386	350	484	450	1050	375	150	390	233	200	6xØ15 (M12)	433	1186	230	B80A	
	200L	30	-	100	50	448	350	650	610	1450	525	200	452	328	200	6xØ19 (M16)	647	1573	485	B125A	
	200L	37	-	100	50	448	350	650	610	1450	525	200	452	328	200	6xØ19 (M16)	647	1573	501	B125A	
	112M	-	4	100	50	448	350	484	450	1200	450	150	514	233	200	6xØ15 (M12)	433	1310	245	B80A	
7	132S/M	-	5,5	100	50	448	350	490	450	1200	450	150	452	250	200	6xØ19 (M16)	450	1291	257	B80B	
	200L	30	-	100	50	510	350	650	610	1550	575	200	576	328	200	6xØ19 (M16)	647	1697	498	B125A	
	200L	37	-	100	50	510	350	650	610	1550	575	200	576	328	200	6xØ19 (M16)	647	1697	514	B125A	
	225S/M	45	-	100	50	510	350	660	610	1600	600	200	576	368	200	6xØ19 (M16)	752	1786	673	B125A	
	112M	-	4	100	50	510	350	484	450	1200	450	150	514	233	200	6xØ15 (M12)	433	1310	257	B80A	
8	132S/M	-	5,5	100	50	510	350	490	450	1350	525	150	576	250	200	6xØ19 (M16)	450	1415	272	B80B	
	200L	37	-	100	50	572	350	650	610	1550	575	200	576	328	200	6xØ19 (M16)	647	1697	526	B125A	
	225S/M	45	-	100	50	572	350	660	610	1600	600	200	576	368	200	6xØ19 (M16)	752	1786	685	B125A	
	250S/M	55	-	100	50	572	350	720	670	1700	650	200	576	393	200	6xØ19 (M16)	791	1895	773	B140A	
	132S/M	-	5,5	100	50	572	350	490	450	1350	525	150	576	250	200	6xØ19 (M16)	450	1415	284	B80B	
9	132S/M	-	7,5	100	50	572	350	490	450	1350	525	150	576	250	200	6xØ19 (M16)	450	1415	284	B80B	
	225S/M	45	-	100	50	634	350	660	610	1700	650	200	700	368	200	6xØ19 (M16)	752	1910	699	B125A	
	250S/M	55	-	100	50	634	350	720	670	1800	700	200	700	393	200	6xØ19 (M16)	791	2019	786	B140A	
	280S/M	75	-	100	50	634	350	820	770	1900	750	200	700	448	200	6xØ19 (M16)	913	2125	1060	B160A	
	132S/M	-	5,5	100	50	634	350	490	450	1450	575	150	700	250	200	6xØ19 (M16)	450	1539	298	B80B	
10	132S/M	-	7,5	100	50	634	350	490	450	1450	575	150	700	250	200	6xØ19 (M16)	450	1539	298	B80B	
	225S/M	45	-	100	50	696	350	660	610	1700	650	200	700	368	200	6xØ19 (M16)	752	1910	711	B125A	
	250S/M	55	-	100	50	696	350	720	670	1800	700	200	700	393	200	6xØ19 (M16)	791	2019	798	B140A	
	280S/M	75	-	100	50	696	350	820	770	1900	750	200	700	448	200	6xØ19 (M16)	913	2125	1072	B160A	
	132S/M	-	7,5	100	50	696	350	490	450	1450	575	150	700	250	200	6xØ19 (M16)	450	1539	310	B80B	
11	160M	-	11	100	50	696	350	490	450	1600	600	200	700	288	200	6xØ19 (M16)	528	1658	352	B95A	
	250S/M	55	-	100	50	758	350	720	670	1900	750	200	824	393	200	6xØ19 (M16)	791	2143	812	B140A	
	280S/M	75	-	100	50	758	350	820	770	2000	800	200	824	448	200	6xØ19 (M16)	913	2249	1087	B160A	
	132S/M	-	7,5	100	50	758	350	490	450	1600	650	150	824	250	200	6xØ19 (M16)	450	1663	325	B80B	
	160M	-	11	100	50	758	350	490	450	1700	650	200	824	288	200	6xØ19 (M16)	528	1782	365	B95A	
12	280S/M	75	-	100	50	820	350	820	770	2000	800	200	824	448	200	6xØ19 (M16)	913	2249	1099	B160A	
	280S/M	90	-	100	50	820	350	820	770	2000	800	200	824	448	200	6xØ19 (M16)	913	2249	1125	B160A	
	132S/M	-	7,5	100	50	820	350	490	450	1600	650	150	824	250	200	6xØ19 (M16)	450	1663	337	B80B	
	160M	-	11	100	50	820	350	490	450	1700	650	200	824	288	200	6xØ19 (M16)	528	1782	377	B95A	
	13	280S/M	75	-	100	50	882	350	820	770	2150	875	200	948	448	200	6xØ19 (M16)	913	2373	1117	B160A
280S/M		90	-	100	50	882	350	820	770	2150	875	200	948	448	200	6xØ19 (M16)	913	2373	1143	B160A	
132S/M		-	7,5	100	50	882	350	490	450	1700	700	150	948	250	200	6xØ19 (M16)	450	1787	350	B80B	
160M		-	11	100	50	882	350	490	450	1850	725	200	948	288	200	6xØ19 (M16)	528	1906	393	B95A	
14		280S/M	75	-	100	50	944	350	820	770	2150	875	200	948	448	200	6xØ19 (M16)	913	2373	1129	B160A
	280S/M	90	-	100	50	944	350	820	770	2150	875	200	948	448	200	6xØ19 (M16)	913	2373	1155	B160A	
	160M	-	11	100	50	944	350	490	450	1850	725	200	948	288	200	6xØ19 (M16)	528	1906	405	B95A	
	160L	-	15	100	50	944	350	490	450	1850	725	200	948	288	200	6xØ19 (M16)	528	1906	450	B110A	
	15	280S/M	75	-	100	50	1006	350	820	770	2250	925	200	1072	448	200	6xØ19 (M16)	913	2497	1143	B160A
315S/M		110	-	100	50	1006	350	860	810	2350	925	250	1072	503	200	6xØ26 (M20)	1033	2670	1438	B160A	
160M		-	11	100	50	1006	350	490	450	1950	775	200	1072	288	200	6xØ19 (M16)	528	2030	419	B95A	
160L		-	15	100	50	1006	350	490	450	1950	775	200	1072	288	200	6xØ19 (M16)	528	2030	463	B110A	
16		160M	-	11	100	50	1068	350	490	450	1950	775	200	1072	288	200	6xØ19 (M16)	528	2030	431	B95A
	160L	-	15	100	50	1068	350	490	450	1950	775	200	1072	288	200	6xØ19 (M16)	528	2030	475	B110A	
	17	160M	-	11	100	50	1130	350	490	450	2050	825	200	1196	288	200	6xØ19 (M16)	528	2154	444	B95A
		16																			

СЕРИЯ МРА — размер 65 ГАБАРИТЫ И ВЕС МОДЕЛЕЙ С ЧАСТОТОЙ 50 Гц

ТИП НАСОСА МРА Размер	КОЛИЧЕСТВО СТУПЕНЕЙ	РАМА ДВИГАТЕЛЯ IEC	3000 [об/мин]	1500 [об/мин]	ГАБАРИТНЫЕ РАЗМЕРЫ [мм]															ВЕС G [кг]	ТИП МУФТЫ
					DNS	DND	a1	f	B1	B2	L1	L2	L3	L4	H	h2	s	Hmax	Lmax		
65	2	160L	18,5	-	125	65	248	393	560	520	1150	375	200	253	313	225	6xØ19 (M16)	553	1254	328	B95D
		180M	22	-	125	65	248	393	560	520	1200	400	200	253	313	225	6xØ19 (M16)	594	1314	389	B110D
		200L	30	-	125	65	248	393	650	610	1250	425	200	253	323	225	6xØ19 (M16)	642	1417	469	B125B
		200L	37	-	125	65	248	393	650	610	1250	425	200	253	323	225	6xØ19 (M16)	642	1417	485	B125B
		112M	-	4	125	65	248	393	550	510	950	325	150	253	293	225	6xØ19 (M16)	518	1092	261	B95B
	132S/M	-	5,5	125	65	248	393	550	510	1100	400	150	331	293	225	6xØ19 (M16)	518	1213	269	B95C	
	3	200L	37	-	125	65	326	393	650	610	1400	500	200	409	323	225	6xØ19 (M16)	642	1573	516	B125B
		225S/M	45	-	125	65	326	393	660	610	1450	525	200	409	373	225	6xØ19 (M16)	757	1662	670	B125B
		250S/M	55	-	125	65	326	393	720	670	1550	575	200	409	393	225	6xØ19 (M16)	791	1771	755	B140B
		132S/M	-	5,5	125	65	326	393	550	510	1100	400	150	331	293	225	6xØ19 (M16)	518	1213	293	B95C
	132S/M	-	7,5	125	65	326	393	550	510	1100	400	150	331	293	225	6xØ19 (M16)	518	1213	293	B95C	
	4	225S/M	45	-	125	65	404	393	660	610	1450	525	200	409	373	225	6xØ19 (M16)	757	1662	694	B125B
		250S/M	55	-	125	65	404	393	720	670	1550	575	200	409	393	225	6xØ19 (M16)	791	1771	779	B140B
		280S/M	75	-	125	65	404	393	820	770	1700	650	200	487	443	225	6xØ26 (M20)	908	1955	1049	B160B
		132S/M	-	7,5	125	65	404	393	550	510	1300	500	150	487	293	225	6xØ19 (M16)	518	1369	323	B95C
160M	-	11	125	65	404	393	560	520	1350	475	200	409	313	225	6xØ19 (M16)	553	1410	360	B95D		
5	280S/M	75	-	125	65	482	393	820	770	1700	650	200	487	443	225	6xØ26 (M20)	908	1955	1073	B160B	
	280S/M	90	-	125	65	482	393	820	770	1700	650	200	487	443	225	6xØ26 (M20)	908	1955	1099	B160B	
	315S/M	110	-	125	65	482	393	860	810	1950	775	200	487	513	225	6xØ26 (M20)	1043	2128	1414	B160B	
	160M	-	11	125	65	482	393	560	520	1500	550	200	565	313	225	6xØ19 (M16)	553	1566	386	B95D	
160L	-	15	125	65	482	393	560	520	1500	550	200	565	313	225	6xØ19 (M16)	553	1566	431	B110C		
6	280S/M	75	-	125	65	560	393	820	770	1850	725	200	643	443	225	6xØ26 (M20)	908	2111	1102	B160B	
	280S/M	90	-	125	65	560	393	820	770	1850	725	200	643	443	225	6xØ26 (M20)	908	2111	1128	B160B	
	315S/M	110	-	125	65	560	393	860	810	2100	850	200	643	513	225	6xØ26 (M20)	1043	2284	1444	B160B	
	160M	-	11	125	65	560	393	560	520	1500	550	200	565	313	225	6xØ19 (M16)	553	1566	410	B95D	
	160L	-	15	125	65	560	393	560	520	1500	550	200	565	313	225	6xØ19 (M16)	553	1566	455	B110C	
7	280S/M	90	-	125	65	638	393	820	770	1850	725	200	643	443	225	6xØ26 (M20)	908	2111	1152	B160B	
	315S/M	132	-	125	65	638	393	860	810	2100	850	200	643	513	225	6xØ26 (M20)	1043	2284	1543	B160B	
	160M	-	11	125	65	638	393	560	520	1650	625	200	721	313	225	6xØ19 (M16)	553	1722	437	B95D	
	180M	-	18,5	125	65	638	393	560	520	1600	600	200	643	313	225	6xØ19 (M16)	594	1704	526	B110D	
8	315S/M	110	-	125	65	716	393	860	810	2250	925	200	799	513	225	6xØ26 (M20)	1043	2440	1497	B160B	
	315S/M	160	-	125	65	716	393	860	810	2250	925	200	799	513	225	6xØ26 (M20)	1043	2440	1640	B160B	
	160L	-	15	125	65	716	393	560	520	1650	625	200	721	313	225	6xØ19 (M16)	553	1722	506	B110C	
	180M	-	18,5	125	65	716	393	560	520	1750	675	200	799	313	225	6xØ19 (M16)	594	1860	553	B110D	
9	315S/M	110	-	125	65	794	393	860	810	2250	925	200	799	513	225	6xØ26 (M20)	1043	2440	1521	B160B	
	315S/M	132	-	125	65	794	393	860	810	2250	925	200	799	513	225	6xØ26 (M20)	1043	2440	1596	B160B	
	315S/M	160	-	125	65	794	393	860	810	2250	925	200	799	513	225	6xØ26 (M20)	1043	2440	1664	B160B	
	315L	200	-	125	65	794	393	860	810	2250	925	200	799	513	225	6xØ26 (M20)	1088	2549	1843	B180A	
	160L	-	15	125	65	794	393	560	520	1800	700	200	877	313	225	6xØ19 (M16)	553	1878	533	B110C	
	180L	-	22	125	65	794	393	560	520	1750	675	200	799	313	225	6xØ19 (M16)	594	1898	598	B110D	
10	315S/M	132	-	125	65	872	393	860	810	2400	950	250	955	513	225	6xØ26 (M20)	1043	2596	1625	B160B	
	315L	200	-	125	65	872	393	860	810	2400	950	250	955	513	225	6xØ26 (M20)	1088	2705	1872	B180A	
	180M	-	18,5	125	65	872	393	560	520	1900	750	200	955	313	225	6xØ19 (M16)	594	2016	604	B110D	
	200L	-	30	125	65	872	393	650	610	1950	775	200	955	323	225	6xØ19 (M16)	642	2119	696	B125B	
11	180M	-	18,5	125	65	950	393	560	520	1900	750	200	955	313	225	6xØ19 (M16)	594	2016	628	B110D	
	200L	-	30	125	65	950	393	650	610	1950	775	200	955	323	225	6xØ19 (M16)	642	2119	720	B125B	
12	180L	-	22	125	65	1028	393	560	520	2050	825	200	1111	313	225	6xØ19 (M16)	594	2210	676	B110D	
	200L	-	30	125	65	1028	393	650	610	2100	850	200	1111	323	225	6xØ19 (M16)	642	2275	747	B125B	
13	180L	-	22	125	65	1106	393	560	520	2050	825	200	1111	313	225	6xØ19 (M16)	594	2210	700	B110D	
	200L	-	30	125	65	1106	393	650	610	2100	850	200	1111	323	225	6xØ19 (M16)	642	2275	771	B125B	
14	200L	-	30	125	65	1184	393	650	610	2300	900	250	1267	323	225	6xØ19 (M16)	642	2431	801	B125B	
	225S/M	-	37	125	65	1184	393	660	610	2350	925	250	1267	373	225	6xØ19 (M16)	757	2550	956	B140B	
15	200L	-	30	125	65	1262	393	650	610	2300	900	250	1267	323	225	6xØ19 (M16)	642	2431	825	B125B	
	225S/M	-	37	125	65	1262	393	660	610	2350	925	250	1267	373	225	6xØ19 (M16)	757	2550	980	B140B	

ПРИМЕЧАНИЕ. Насосы поставляются со стандартными фланцами согласно EN 1092-2; по запросу доступны ASME B16.5.
Размеры фланцев см. на чертеже на стр. 119—120.

e-MPA-AS-65-ru_b_id

СЕРИЯ MPA — размер 100 ГАБАРИТЫ И ВЕС МОДЕЛЕЙ С ЧАСТОТОЙ 50 Гц

ТИП НАСОСА MPA Размер	КОЛИЧ. СТУПЕНЕЙ	РАМА ДВИГАТЕЛЯ ИЕС	3000 [об/мин]	1500 [об/мин]	ГАБАРИТНЫЕ РАЗМЕРЫ [мм]															ВЕС G [кг]	ТИП МУФТЫ
					DNS	DND	a1	f	B1	B2	L1	L2	L3	L4	H	h2	s	Hmax	Lmax		
100	2	225S/M	45	-	150	100	290	472	720	670	1450	525	200	307	378	275	6xØ19 (M16)	762	1639	751	B125C
		250S/M	55	-	150	100	290	472	720	670	1550	575	200	307	398	275	6xØ19 (M16)	796	1748	832	B140C
		280S/M	75	-	150	100	290	472	820	770	1600	600	200	307	443	275	6xØ26 (M20)	908	1854	1082	B160C
		280S/M	90	-	150	100	290	472	820	770	1600	600	200	307	443	275	6xØ26 (M20)	908	1854	1108	B160C
		315S/M	110	-	150	100	290	472	860	810	1900	750	200	397	503	275	6xØ26 (M20)	1033	2117	1419	B160C
		132S/M	-	5,5	150	100	290	472	710	670	1200	400	200	307	358	275	6xØ19 (M16)	633	1268	407	B110E
		132S/M	-	7,5	150	100	290	472	710	670	1200	400	200	307	358	275	6xØ19 (M16)	633	1268	407	B110E
	160M	-	11	150	100	290	472	710	670	1350	475	200	307	363	275	6xØ19 (M16)	638	1387	433	B110F	
	3	280S/M	90	-	150	100	380	472	820	770	1800	700	200	487	443	275	6xØ26 (M20)	908	2034	1162	B160C
		315S/M	110	-	150	100	380	472	860	810	1900	750	200	397	503	275	6xØ26 (M20)	1033	2117	1457	B160C
		315S/M	132	-	150	100	380	472	860	810	1900	750	200	397	503	275	6xØ26 (M20)	1033	2117	1532	B160C
		315S/M	160	-	150	100	380	472	860	810	1900	750	200	397	503	275	6xØ26 (M20)	1033	2117	1600	B160C
		160M	-	11	150	100	380	472	710	670	1550	575	200	487	363	275	6xØ19 (M16)	638	1567	484	B110F
		160L	-	15	150	100	380	472	710	670	1550	575	200	487	363	275	6xØ19 (M16)	638	1567	528	B110F
	180M	-	18,5	150	100	380	472	710	670	1450	525	200	397	363	275	6xØ19 (M16)	644	1537	572	B110G	
	4	315S/M	132	-	150	100	470	472	860	810	2100	850	200	577	503	275	6xØ26 (M20)	1033	2297	1616	B160C
		315S/M	160	-	150	100	470	472	860	810	2100	850	200	577	503	275	6xØ26 (M20)	1033	2297	1684	B160C
		315L	200	-	150	100	470	472	860	810	2100	850	200	577	503	275	6xØ26 (M20)	1078	2406	1862	B180B
		160L	-	15	150	100	470	472	710	670	1550	575	200	487	363	275	6xØ19 (M16)	638	1567	566	B110F
		180M	-	18,5	150	100	470	472	710	670	1650	625	200	577	363	275	6xØ19 (M16)	644	1717	617	B110G
	180L	-	22	150	100	470	472	710	670	1650	625	200	577	363	275	6xØ19 (M16)	644	1755	638	B110G	
	5	315S/M	160	-	150	100	560	472	860	810	2100	850	200	577	503	275	6xØ26 (M20)	1033	2297	1722	B160C
		315L	200	-	150	100	560	472	860	810	2100	850	200	577	503	275	6xØ26 (M20)	1078	2406	1900	B180B
		315L	250	-	150	100	560	472	860	810	2100	850	200	577	503	275	6xØ26 (M20)	1078	2406	1974	B180B
		180L	-	22	150	100	560	472	710	670	1650	625	200	577	363	275	6xØ19 (M16)	644	1755	676	B110G
		200L	-	30	150	100	560	472	710	670	1800	700	200	667	363	275	6xØ19 (M16)	682	1910	741	B125C
	6	315L	200	-	150	100	650	472	860	810	2300	900	250	757	503	275	6xØ26 (M20)	1078	2586	1947	B180B
		315L	250	-	150	100	650	472	860	810	2300	900	250	757	503	275	6xØ26 (M20)	1078	2586	2021	B180B
		355M/L	315	-	150	100	650	472	1000	930	2400	950	250	757	583	275	6xØ29 (M24)	1203	2645	2771	B200A
		200L	-	30	150	100	650	472	710	670	1800	700	200	667	363	275	6xØ19 (M16)	682	1910	779	B125C
		225S/M	-	37	150	100	650	472	720	670	1950	775	200	757	378	275	6xØ19 (M16)	762	2119	930	B140C
	7	315L	250	-	150	100	740	472	860	810	2300	900	250	757	503	275	6xØ26 (M20)	1078	2586	2059	B180B
		355M/L	315	-	150	100	740	472	1000	930	2400	950	250	757	583	275	6xØ29 (M24)	1203	2645	2809	B200A
		355M/L	355	-	150	100	740	472	1000	930	2400	950	250	757	583	275	6xØ29 (M24)	1203	2645	2798	B200A
		200L	-	30	150	100	740	472	720	670	1950	775	200	847	383	275	6xØ19 (M16)	702	2090	841	B125C
		225S/M	-	37	150	100	740	472	720	670	1950	775	200	757	378	275	6xØ19 (M16)	762	2119	968	B140C
	225S/M	-	45	150	100	740	472	720	670	1950	775	200	757	378	275	6xØ19 (M16)	762	2119	995	B140C	
	8	225S/M	-	37	150	100	830	472	720	670	2150	875	200	937	398	275	6xØ26 (M20)	782	2299	1033	B140C
		225S/M	-	45	150	100	830	472	720	670	2150	875	200	937	398	275	6xØ26 (M20)	782	2299	1060	B140C
	9	225S/M	-	45	150	100	920	472	720	670	2150	875	200	937	398	275	6xØ26 (M20)	782	2299	1098	B140C
		250S/M	-	55	150	100	920	472	720	670	2200	900	200	937	418	275	6xØ26 (M20)	816	2378	1194	B160C
	10	225S/M	-	45	150	100	1010	472	720	670	2300	900	250	1117	398	275	6xØ26 (M20)	782	2479	1140	B140C
250S/M		-	55	150	100	1010	472	720	670	2350	925	250	1117	418	275	6xØ26 (M20)	816	2558	1236	B160C	
11	250S/M	-	55	150	100	1100	472	720	670	2350	925	250	1117	418	275	6xØ26 (M20)	816	2558	1274	B160C	
	280S/M	-	75	150	100	1100	472	820	770	2400	950	250	1117	443	275	6xØ26 (M20)	908	2664	1509	B180C	

ПРИМЕЧАНИЕ. Насосы поставляются со стандартными фланцами согласно EN 1092-2; по запросу доступны ASME B16.5.
Размеры фланцев см. на чертеже на стр. 119—120.

e-MPA-AS-100-ru_b_td

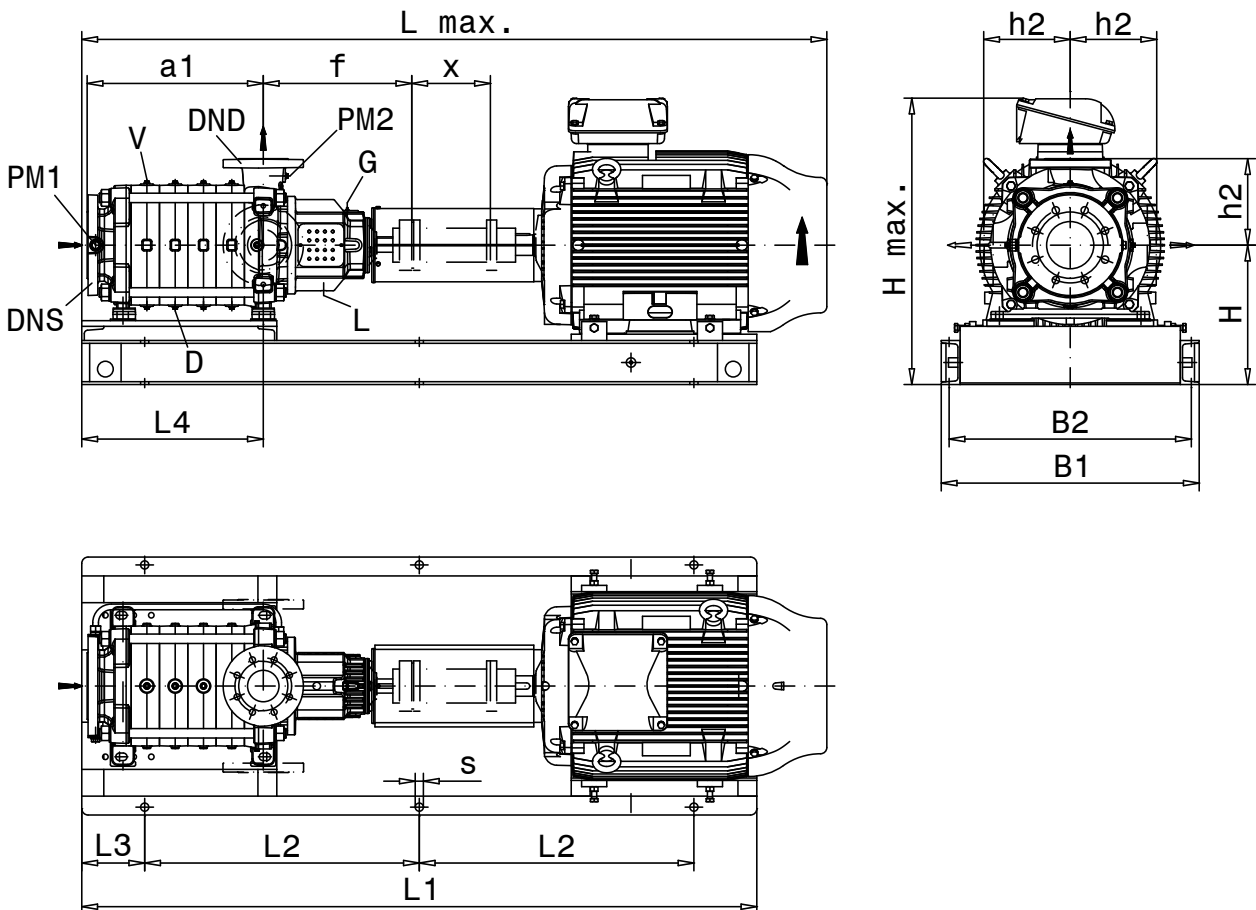
СЕРИЯ МРА — размер 125 ГАБАРИТЫ И ВЕС МОДЕЛЕЙ С ЧАСТОТОЙ 50 Гц

ТИП НАСОСА МРА Размер	КОЛИЧЕСТВО СТУПЕНЕЙ	РАМА ДВИГАТЕЛЯ IEC	3000 [об/мин]	1500 [об/мин]	ГАБАРИТНЫЕ РАЗМЕРЫ [мм]															ВЕС G [кг]	ТИП МУФТЫ
					DNS	DND	a1	f	B1	B2	L1	L2	L3	L4	H	h2	s	Hmax	Lmax		
125	2	315S/M	132	-	200	125	388	488	860	810	1950	775	200	390	508	325	6xØ26 (M20)	1038	2126	1669	B160D
		315S/M	160	-	200	125	388	488	860	810	1950	775	200	390	508	325	6xØ26 (M20)	1038	2126	1737	B160D
		315L	200	-	200	125	388	488	860	810	1950	775	200	390	508	325	6xØ26 (M20)	1083	2235	1915	B180D
		315L	250	-	200	125	388	488	860	810	1950	775	200	390	508	325	6xØ26 (M20)	1083	2235	1989	B180D
		355M/L	315	-	200	125	388	488	1000	930	2050	825	200	390	588	325	6xØ29 (M24)	1208	2294	2739	B200C
		160L	-	15	200	125	388	488	750	710	1400	500	200	390	428	325	6xØ19 (M16)	753	1486	698	B125D
		180M	-	18,5	200	125	388	488	750	710	1450	525	200	390	428	325	6xØ19 (M16)	753	1546	741	B125E
		180L	-	22	200	125	388	488	750	710	1450	525	200	390	428	325	6xØ19 (M16)	753	1584	762	B125E
		200L	-	30	200	125	388	488	750	710	1500	550	200	390	428	325	6xØ19 (M16)	753	1649	821	B125F
	225S/M	-	37	200	125	388	488	760	710	1550	575	200	390	448	325	6xØ19 (M16)	832	1768	964	B140D	
	3	315L	250	-	200	125	500	488	860	810	2050	825	200	502	508	325	6xØ26 (M20)	1083	2347	2065	B180D
		355M/L	315	-	200	125	500	488	1000	930	2200	900	200	502	588	325	6xØ29 (M24)	1208	2406	2822	B200C
		355M/L	355	-	200	125	500	488	1000	930	2200	900	200	502	588	325	6xØ29 (M24)	1208	2406	2811	B200C
		355A/B	400	-	200	125	500	488	1000	930	2300	900	250	502	588	325	6xØ29 (M24)	1313	2601	3152	B225C
		200L	-	30	200	125	500	488	750	710	1600	600	200	502	428	325	6xØ19 (M16)	753	1761	896	B125F
		225S/M	-	37	200	125	500	488	760	710	1650	625	200	502	448	325	6xØ19 (M16)	832	1880	1039	B140D
		225S/M	-	45	200	125	500	488	760	710	1650	625	200	502	448	325	6xØ19 (M16)	832	1880	1066	B140D
		250S/M	-	55	200	125	500	488	760	710	1750	675	200	502	453	325	6xØ19 (M16)	851	1959	1161	B160D
	4	355M/L	315	-	200	125	612	488	1000	930	2300	900	250	614	588	325	6xØ29 (M24)	1208	2518	2925	B200C
		355M/L	355	-	200	125	612	488	1000	930	2300	900	250	614	588	325	6xØ29 (M24)	1208	2518	2914	B200C
		355A/B	400	-	200	125	612	488	1000	930	2400	950	250	614	588	325	6xØ29 (M24)	1313	2713	3254	B225C
		355A/B	450	-	200	125	612	488	1000	930	2400	950	250	614	588	325	6xØ29 (M24)	1313	2713	3404	B225C
		400J/H	500	-	200	125	612	488	1140	1070	2700	1050	300	614	692	325	6xØ29 (M24)	1067	3106	4384	B225D
		400J/H	560	-	200	125	612	488	1140	1070	2700	1050	300	614	692	325	6xØ29 (M24)	1067	3106	4383	RWS228D
		225S/M	-	45	200	125	612	488	760	710	1800	700	200	614	448	325	6xØ19 (M16)	832	1992	1144	B140D
		250S/M	-	55	200	125	612	488	760	710	1850	725	200	614	453	325	6xØ19 (M16)	851	2071	1235	B160D
		280S/M	-	75	200	125	612	488	820	770	1950	775	200	614	468	325	6xØ26 (M20)	933	2177	1479	B180E
	5	355A/B	400	-	200	125	724	488	1000	930	2550	1025	250	726	588	325	6xØ29 (M24)	1313	2825	3332	B225C
		355A/B	450	-	200	125	724	488	1000	930	2550	1025	250	726	588	325	6xØ29 (M24)	1313	2825	3482	B225C
		400J/H	500	-	200	125	724	488	1140	1070	2850	1125	300	726	692	325	6xØ29 (M24)	1067	3218	4465	B225D
		400J/H	560	-	200	125	724	488	1140	1070	2850	1125	300	726	692	325	6xØ29 (M24)	1067	3218	4464	RWS228D
		400J/H	630	-	200	125	724	488	1140	1070	2850	1125	300	726	692	325	6xØ29 (M24)	1067	3218	4557	RWS252A
		280S/M	-	75	200	125	724	488	820	770	2050	825	200	726	468	325	6xØ26 (M20)	933	2289	1549	B180E
		280S/M	-	90	200	125	724	488	820	770	2050	825	200	726	468	325	6xØ26 (M20)	933	2289	1602	B180E
	6	280S/M	-	75	200	125	836	488	820	770	2150	875	200	838	468	325	6xØ26 (M20)	933	2401	1618	B180E
		315S/M	-	110	200	125	836	488	860	810	2400	950	250	838	508	325	6xØ26 (M20)	1038	2604	1968	B200D
	7	280S/M	-	90	200	125	948	488	820	770	2250	925	200	950	468	325	6xØ26 (M20)	933	2513	1741	B180E
		315S/M	-	110	200	125	948	488	860	810	2500	1000	250	950	508	325	6xØ26 (M20)	1038	2716	2038	B200D
	8	315S/M	-	110	200	125	1060	488	860	810	2650	1075	250	1062	508	325	6xØ26 (M20)	1038	2828	2113	B200D

ПРИМЕЧАНИЕ. Насосы поставляются со стандартными фланцами согласно EN 1092-2; по запросу доступны ASME B16.5.
Размеры фланцев см. на чертеже на стр. 119—120.

e-MPA-AS-125-ru_b_td

СЕРИЯ МРА — размер 150
ГАБАРИТЫ И ВЕС МОДЕЛЕЙ С ЧАСТОТОЙ 50 Гц



Позиция	Подсоединение	Размер
PM1	Вакуумметр	G ¼
PM2	Манометр	G ¼
D	Слив	G ¼
G	Смазочный штуцер	M8
L	Утечка	G ½
V	Вентиляционное отверстие	G ¼

e - MPA - SC - A_a_DD

СЕРИЯ MPA — размер 150

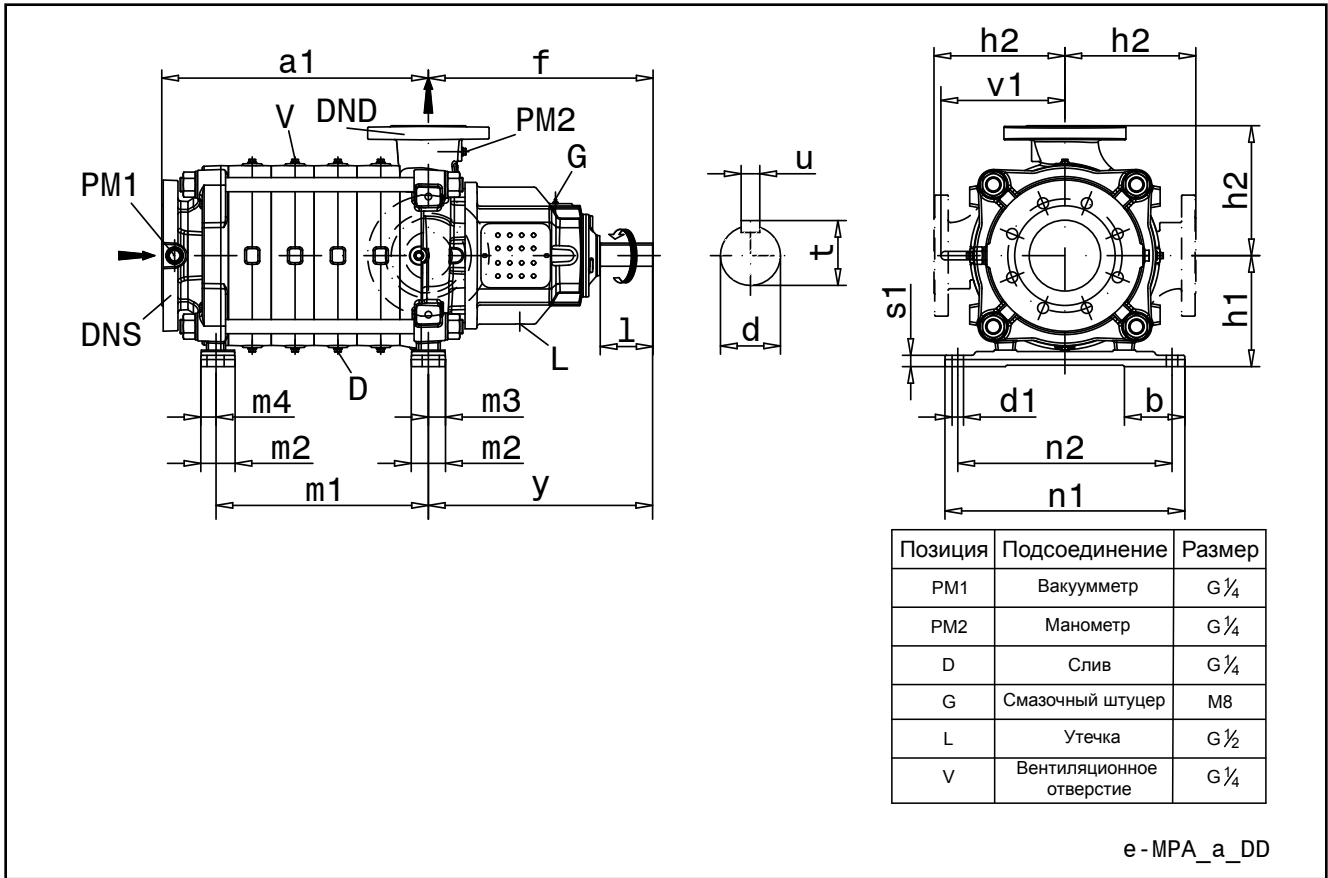
ГАБАРИТЫ И ВЕС МОДЕЛЕЙ С ЧАСТОТОЙ 50 Гц

ТИП НАСОСА MPA Размер	КОЛИЧЕСТВО СТУПЕНЕЙ	РАМА ДВИГАТЕЛЯ IEC	3000 [об/мин]		1500 [об/мин]		ГАБАРИТНЫЕ РАЗМЕРЫ [мм]															ВЕС G [кг]	ТИП МУФТЫ
			[кВт]	[кВт]	DNS	DND	a1	f	x	B1	B2	L1	L2	L3	L4	H	h2	s	Hmax	Lmax			
150	2	355M/L	315	-	250	150	442	585	250	1000	930	2500	1000	250	467	583	400	6xØ29 (M24)	1203	2714	3036	H200E	
		355M/L	355	-	250	150	442	585	250	1000	930	2500	1000	250	467	583	400	6xØ29 (M24)	1203	2714	3025	H200E	
		355A/B	400	-	250	150	442	585	250	1000	930	2600	1050	250	467	583	400	6xØ29 (M24)	1308	2909	3369	H225E	
		355A/B	450	-	250	150	442	585	250	1000	930	2600	1050	250	467	583	400	6xØ29 (M24)	1308	2909	3519	H225E	
		400J/H	560	-	250	150	442	585	250	1140	1070	2900	1150	300	467	692	400	6xØ29 (M24)	1092	3302	4471	NAN212D	
		400J/H	630	-	250	150	442	585	250	1140	1070	2900	1150	300	467	692	400	6xØ29 (M24)	1092	3302	4556	NAN212D	
		225S/M	-	37	250	150	442	585	250	910	860	2000	800	200	467	498	400	6xØ19 (M16)	898	2188	1289	H140F	
		225S/M	-	45	250	150	442	585	250	910	860	2000	800	200	467	498	400	6xØ19 (M16)	898	2188	1316	H140F	
		250S/M	-	55	250	150	442	585	250	910	860	2050	825	200	467	498	400	6xØ19 (M16)	898	2267	1420	H160E	
	280S/M	-	75	250	150	442	585	250	910	860	2150	875	200	467	523	400	6xØ26 (M20)	988	2373	1649	H180G		
	400J/H	500	-	250	150	574	585	250	1140	1070	3050	1225	300	599	692	400	6xØ29 (M24)	1092	3434	4689	H225F		
	400J/H	560	-	250	150	574	585	250	1140	1070	3050	1225	300	599	692	400	6xØ29 (M24)	1092	3434	4670	NAN212D		
	400J/H	630	-	250	150	574	585	250	1140	1070	3050	1225	300	599	692	400	6xØ29 (M24)	1092	3434	4755	NAN212D		
	450J/H	710	-	250	150	574	585	250	1260	1170	3150	1275	300	599	782	400	6xØ29 (M24)	1342	3608	6324	NAN212E		
	450J/H	800	-	250	150	574	585	250	1260	1170	3150	1275	300	599	782	400	6xØ29 (M24)	1342	3608	6374	NAN212E		
	450J/H	900	-	250	150	574	585	250	1260	1170	3150	1275	300	599	782	400	6xØ29 (M24)	1342	3608	6379	NAN225C		
	280S/M	-	75	250	150	574	585	250	910	860	2300	900	250	599	523	400	6xØ26 (M20)	988	2505	1795	H180G		
	280S/M	-	90	250	150	574	585	250	910	860	2300	900	250	599	523	400	6xØ26 (M20)	988	2505	1848	H180G		
	315S/M	-	110	250	150	574	585	250	930	880	2500	1000	250	599	543	400	6xØ26 (M20)	1073	2708	2138	H200F		
	315S/M	-	132	250	150	574	585	250	930	880	2500	1000	250	599	543	400	6xØ26 (M20)	1073	2708	2199	H200F		
	450J/H	710	-	250	150	706	585	250	1260	1170	3300	1350	300	731	782	400	6xØ29 (M24)	1342	3740	6465	NAN212E		
	450J/H	800	-	250	150	706	585	250	1260	1170	3300	1350	300	731	782	400	6xØ29 (M24)	1342	3740	6515	NAN212E		
	450J/H	900	-	250	150	706	585	250	1260	1170	3300	1350	300	731	782	400	6xØ29 (M24)	1342	3740	6519	NAN225C		
	450J/H	1000	-	250	150	706	585	250	1260	1170	3300	1350	300	731	782	400	6xØ29 (M24)	1342	3740	6799	NAN225C		
	280S/M	-	90	250	150	706	585	250	910	860	2400	950	250	731	523	400	6xØ26 (M20)	988	2637	1973	H180G		
	315S/M	-	110	250	150	706	585	250	930	880	2650	1075	250	731	543	400	6xØ26 (M20)	1073	2840	2268	H200F		
	315S/M	-	132	250	150	706	585	250	930	880	2650	1075	250	731	543	400	6xØ26 (M20)	1073	2840	2329	H200F		
	315S/M	-	160	250	150	706	585	250	930	880	2650	1075	250	731	543	400	6xØ26 (M20)	1073	2840	2434	H200F		
	5	315S/M	-	132	250	150	838	585	250	930	880	2800	1100	300	863	543	400	6xØ26 (M20)	1073	2972	2459	H200F	
	315S/M	-	160	250	150	838	585	250	930	880	2800	1100	300	863	543	400	6xØ26 (M20)	1073	2972	2564	H200F		
	315L	-	200	250	150	838	585	250	930	880	2800	1100	300	863	543	400	6xØ26 (M20)	1118	3087	2761	H225F		
	6	315S/M	-	160	250	150	970	585	250	930	880	2900	1150	300	995	543	400	6xØ26 (M20)	1073	3104	2689	H200F	
315L	-	200	250	150	970	585	250	930	880	2900	1150	300	995	543	400	6xØ26 (M20)	1118	3219	2886	H225F			
315L	-	250	250	150	970	585	250	930	880	2900	1150	300	995	543	400	6xØ26 (M20)	1118	3219	3008	H225F			

ПРИМЕЧАНИЕ. Насосы поставляются со стандартными фланцами согласно EN 1092-2; по запросу доступны ASME B16.5.
Размеры фланцев см. на чертеже на стр. 119—120.

e-MPA-SC-AS-150-ru_b_td

СЕРИЯ МРАЕ — PN100 ГАБАРИТЫ И ВЕС МОДЕЛЕЙ С ЧАСТОТОЙ 50 Гц



ТИП НАСОСА МРА Размер	ГАБАРИТНЫЕ РАЗМЕРЫ [мм]																		
	Габаритные размеры насоса						Габаритные размеры опор							Конец вала					
	DNS	DND	f	h1	h2	v1	y	m2	m3	m4	n1	n2	b	d1	s1	d	t	u	l
65	125	65	393	190	250	250	393	60	30	30	410	365	99	19	25	35k6	38	10	80
100	150	100	472	235	300	300	472	72	36	36	504	450	125	24	30	45k6	48.5	14	110
125	200	125	488	300	350	350	488	90	45	45	610	560	209	26	45	52k6	56	16	110
150	250	150	585	350	425	425	585	100	40	40	735	680	260	26	40	60m6	64	18	140

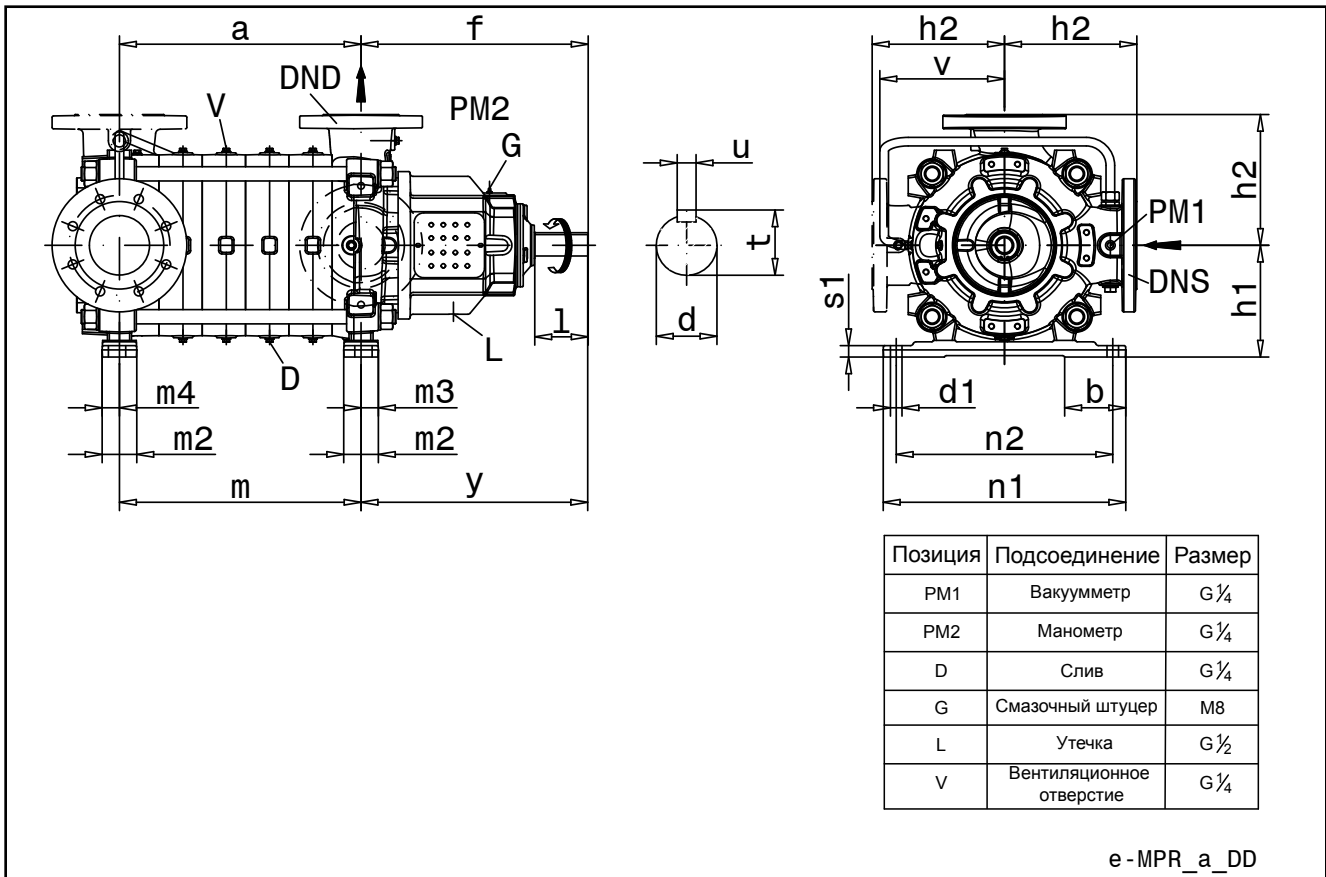
ПРИМЕЧАНИЕ. Насосы поставляются со стандартными фланцами согласно EN 1092-2; по запросу доступны ASME B16.5.
Размеры фланцев см. на чертеже на стр. 119—120.

e-MPAE-ru a_td

РАЗМЕР КОЛИЧЕСТВО СТУПЕНЕЙ	65			100			125			150		
	a1	m1	G [кг]	a1	m1	G [кг]	a1	m1	G [кг]	a1	m1	G [кг]
3	-	-	-	-	-	-	-	-	-	574	409	987
4	-	-	-	-	-	-	612	443	660	706	541	1131
5	-	-	-	-	-	-	724	555	744	838	673	1275
6	-	-	-	680	536	504	836	667	828	970	805	1419
7	-	-	-	770	626	558	948	779	912			
8	-	-	-	860	716	612	1060	891	996			
9	804	691	329	950	806	666						
10	882	769	354	1040	896	720						
11	960	847	379	1130	986	774						
12	1038	925	404									
13	1116	1003	429									
14	1194	1081	454									
15	1272	1159	479									

e-MPAE-stage-ru_a_td

СЕРИЯ MPR ГАБАРИТЫ И ВЕС МОДЕЛЕЙ С ЧАСТОТОЙ 50 Гц



ТИП НАСОСА MPR Размер	ГАБАРИТНЫЕ РАЗМЕРЫ [мм]																		
	Габаритные размеры насоса						Габаритные размеры опор						Конец вала						
	DNS	DND	f	h1	h2	v	y	m2	m3	m4	n1	n2	b	d1	s1	d	t	u	l
50	80	50	350	150	200	200	350	54	24	27	332	290	90	14	21	28j6	31	8	70
65	100	65	393	190	225	225	393	60	30	30	410	365	99	19	20	35k6	38	10	80
100	125	100	472	235	275	275	472	72	36	36	504	450	125	24	24	45k6	48,5	14	110
125	150	125	488	300	325	325	488	90	45	45	610	560	209	26	50	52k6	56	16	110
150	200	150	585	350	400	400	585	100	40	40	735	680	260	26	50	60m6	64	18	140

ПРИМЕЧАНИЕ. Насосы поставляются со стандартными фланцами согласно EN 1092-2; по запросу доступны ASME B16.5.
Размеры фланцев см. на чертеже на стр. 121—122.

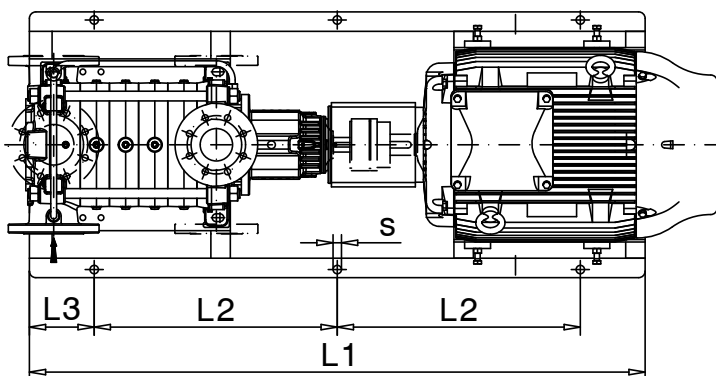
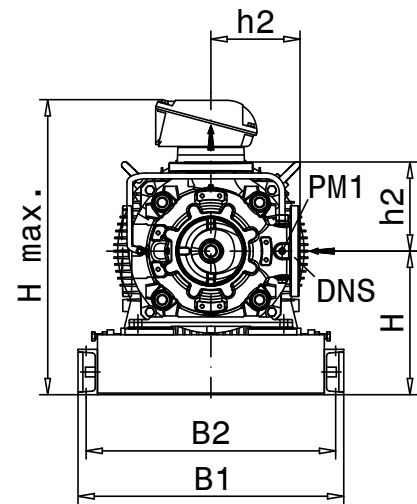
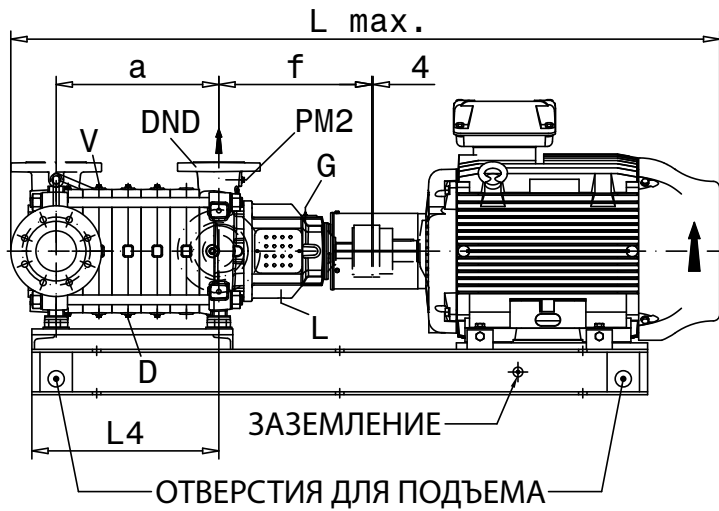
e-MPR-ru_c_td

РАЗМЕР КОЛИЧЕСТВО СТУПЕНЕЙ	50			65			100			125			150		
	a	m	G [kg]	a	m	G [kg]	a	m	G [kg]	a	m	G [kg]	a	m	G [kg]
1	87	87	84	110	110	125	142	142	226	173	173	383	210	230	635
2	149	149	96	188	188	149	232	232	264	285	285	450	342	362	763
3	211	211	108	266	266	173	322	322	302	397	397	517	474	494	891
4	273	273	120	344	344	197	412	412	340	509	509	584	606	626	1019
5	335	335	132	422	422	221	502	502	378	621	621	651	738	758	1147
6	397	397	144	500	500	245	592	592	416	733	733	718	870	890	1275
7	459	459	156	578	578	269	682	682	454	845	845	785			
8	521	521	168	656	656	293	772	772	492	957	957	852			
9	583	583	180	734	734	317	862	862	530						
10	645	645	192	812	812	341	952	952	568						
11	707	707	204	890	890	365	1042	1042	606						
12	769	769	216	968	968	389									
13	831	831	228	1046	1046	413									
14	893	893	240	1124	1124	437									
15	955	955	252	1202	1202	461									
16	1017	1017	264												
17	1079	1079	276												
18	1141	1141	288												

e-MPR-stage-ru_c_td

СЕРИЯ MPR

ГАБАРИТЫ И ВЕС МОДЕЛЕЙ С ЧАСТОТОЙ 50 Гц



Позиция	Подсоединение	Размер
PM1	Вакуумметр	G ¼
PM2	Манометр	G ¼
D	Слив	G ¼
G	Смазочный штуцер	M8
L	Утечка	G ½
V	Вентиляционное отверстие	G ¼

e-MPR-AS-RU_a_DD

СЕРИЯ MPR — размер 50 ГАБАРИТЫ И ВЕС МОДЕЛЕЙ С ЧАСТОТОЙ 50 Гц

ТИП НАСОСА MPR Размер	КОЛИЧ. СТУПЕНЕЙ	РАМА ДВИГАТЕЛЯ IEC	3000 [об/мин]		1500 [об/мин]		ГАБАРИТНЫЕ РАЗМЕРЫ [мм]															ВЕС G [кг]	ТИП МУФТЫ
			[кВт]	[кВт]	DNS	DND	a	f	B1	B2	L1	L2	L3	L4	H	h2	s	Hmax	Lmax				
50	1	132S/M	5,5	-	80	50	87	350	490	450	950	325	150	204	250	200	6xØ19 (M16)	450	1005	190	B80B		
		132S/M	7,5	-	80	50	87	350	490	450	950	325	150	204	250	200	6xØ19 (M16)	450	1005	186	B80B		
		100L	-	2,2	80	50	87	350	484	450	850	275	150	204	233	200	6xØ15 (M12)	433	1000	162	B80A		
	2	132S/M	5,5	-	80	50	149	350	490	450	950	325	150	204	250	200	6xØ19 (M16)	450	1055	202	B80B		
		132S/M	7,5	-	80	50	149	350	490	450	950	325	150	204	250	200	6xØ19 (M16)	450	1055	198	B80B		
		160M	11	-	80	50	149	350	490	450	1100	350	200	204	288	200	6xØ19 (M16)	528	1212	266	B95A		
		160M	15	-	80	50	149	350	490	450	1100	350	200	204	288	200	6xØ19 (M16)	528	1212	267	B95A		
		100L	-	2,2	80	50	149	350	484	450	850	275	150	204	233	200	6xØ15 (M12)	433	1050	174	B80A		
		160M	11	-	80	50	211	350	490	450	1200	400	200	328	288	200	6xØ19 (M16)	528	1286	282	B95A		
	3	160M	15	-	80	50	211	350	490	450	1200	400	200	328	288	200	6xØ19 (M16)	528	1286	283	B95A		
		160L	18,5	-	80	50	211	350	490	450	1200	400	200	328	288	200	6xØ19 (M16)	528	1286	290	B95A		
		180M	22	-	80	50	211	350	490	450	1200	400	200	266	308	200	6xØ19 (M16)	589	1334	351	B110B		
		100L	-	2,2	80	50	211	350	484	450	1000	350	150	328	233	200	6xØ15 (M12)	433	1124	191	B80A		
		100L	-	3	80	50	211	350	484	450	1000	350	150	328	233	200	6xØ15 (M12)	433	1124	195	B80A		
	4	160M	15	-	80	50	273	350	490	450	1200	400	200	328	288	200	6xØ19 (M16)	528	1336	295	B95A		
		160L	18,5	-	80	50	273	350	490	450	1200	400	200	328	288	200	6xØ19 (M16)	528	1336	302	B95A		
		180M	22	-	80	50	273	350	490	450	1300	450	200	390	308	200	6xØ19 (M16)	589	1408	368	B110B		
		200L	30	-	80	50	273	350	650	610	1300	450	200	328	328	200	6xØ19 (M16)	647	1499	456	B125A		
		100L	-	3	80	50	273	350	484	450	1000	350	150	328	233	200	6xØ15 (M12)	433	1174	207	B80A		
		112M	-	4	80	50	273	350	484	450	1050	375	150	390	233	200	6xØ15 (M12)	433	1186	225	B80A		
	5	180M	22	-	80	50	335	350	490	450	1300	450	200	390	308	200	6xØ19 (M16)	589	1458	380	B110B		
		200L	30	-	80	50	335	350	650	610	1450	525	200	452	328	200	6xØ19 (M16)	647	1573	480	B125A		
		200L	37	-	80	50	335	350	650	610	1450	525	200	452	328	200	6xØ19 (M16)	647	1573	496	B125A		
		100L	-	3	80	50	335	350	484	450	1100	400	150	452	233	200	6xØ15 (M12)	433	1248	220	B80A		
		112M	-	4	80	50	335	350	484	450	1050	375	150	390	233	200	6xØ15 (M12)	433	1236	237	B80A		
	6	200L	30	-	80	50	397	350	650	610	1450	525	200	452	328	200	6xØ19 (M16)	647	1623	492	B125A		
		200L	37	-	80	50	397	350	650	610	1450	525	200	452	328	200	6xØ19 (M16)	647	1623	508	B125A		
		112M	-	4	80	50	397	350	484	450	1200	450	150	514	233	200	6xØ15 (M12)	433	1310	252	B80A		
		132S/M	-	5,5	80	50	397	350	490	450	1200	450	150	452	250	200	6xØ19 (M16)	450	1341	264	B80B		
	7	200L	30	-	80	50	459	350	650	610	1550	575	200	576	328	200	6xØ19 (M16)	647	1697	505	B125A		
		200L	37	-	80	50	459	350	650	610	1550	575	200	576	328	200	6xØ19 (M16)	647	1697	521	B125A		
		225S/M	45	-	80	50	459	350	660	610	1600	600	200	576	368	200	6xØ19 (M16)	752	1786	680	B125A		
		112M	-	4	80	50	459	350	484	450	1200	450	150	514	233	200	6xØ15 (M12)	433	1360	264	B80A		
	8	132S/M	-	5,5	80	50	459	350	490	450	1350	525	150	576	250	200	6xØ19 (M16)	450	1415	279	B80B		
		200L	37	-	80	50	521	350	650	610	1550	575	200	576	328	200	6xØ19 (M16)	647	1747	533	B125A		
		225S/M	45	-	80	50	521	350	660	610	1600	600	200	576	368	200	6xØ19 (M16)	752	1836	692	B125A		
		250S/M	55	-	80	50	521	350	720	670	1700	650	200	576	393	200	6xØ19 (M16)	791	1945	780	B140A		
		132S/M	-	5,5	80	50	521	350	490	450	1350	525	150	576	250	200	6xØ19 (M16)	450	1465	291	B80B		
		132S/M	-	7,5	80	50	521	350	490	450	1350	525	150	576	250	200	6xØ19 (M16)	450	1465	291	B80B		
		225S/M	45	-	80	50	583	350	660	610	1700	650	200	700	368	200	6xØ19 (M16)	752	1910	706	B125A		
		250S/M	55	-	80	50	583	350	720	670	1800	700	200	700	393	200	6xØ19 (M16)	791	2019	793	B140A		
	9	280S/M	75	-	80	50	583	350	820	770	1900	750	200	700	448	200	6xØ19 (M16)	913	2125	1067	B160A		
		132S/M	-	5,5	80	50	583	350	490	450	1450	575	150	700	250	200	6xØ19 (M16)	450	1539	305	B80B		
		132S/M	-	7,5	80	50	583	350	490	450	1450	575	150	700	250	200	6xØ19 (M16)	450	1539	305	B80B		
		225S/M	45	-	80	50	645	350	660	610	1700	650	200	700	368	200	6xØ19 (M16)	752	1960	718	B125A		
	10	250S/M	55	-	80	50	645	350	720	670	1800	700	200	700	393	200	6xØ19 (M16)	791	2069	805	B140A		
		280S/M	75	-	80	50	645	350	820	770	1900	750	200	700	448	200	6xØ19 (M16)	913	2175	1079	B160A		
		132S/M	-	7,5	80	50	645	350	490	450	1450	575	150	700	250	200	6xØ19 (M16)	450	1589	317	B80B		
		160M	-	11	80	50	645	350	490	450	1600	600	200	700	288	200	6xØ19 (M16)	528	1708	359	B95A		
		250S/M	55	-	80	50	707	350	720	670	1900	750	200	824	393	200	6xØ19 (M16)	791	2143	819	B140A		
	11	280S/M	75	-	80	50	707	350	820	770	2000	800	200	824	448	200	6xØ19 (M16)	913	2249	1094	B160A		
		132S/M	-	7,5	80	50	707	350	490	450	1600	650	150	824	250	200	6xØ19 (M16)	450	1663	332	B80B		
		160M	-	11	80	50	707	350	490	450	1700	650	200	824	288	200	6xØ19 (M16)	528	1782	372	B95A		
		280S/M	75	-	80	50	769	350	820	770	2000	800	200	824	448	200	6xØ19 (M16)	913	2299	1106	B160A		
		280S/M	90	-	80	50	769	350	820	770	2000	800	200	824	448	200	6xØ19 (M16)	913	2299	1132	B160A		
	12	132S/M	-	7,5	80	50	769	350	490	450	1600	650	150	824	250	200	6xØ19 (M16)	450	1713	344	B80B		
		160M	-	11	80	50	769	350	490	450	1700	650	200	824	288	200	6xØ19 (M16)	528	1832	384	B95A		
		280S/M	75	-	80	50	831	350	820	770	2150	875	200	948	448	200	6xØ19 (M16)	913	2373	1124	B160A		
		280S/M	90	-	80	50	831	350	820	770	2150	875	200	948	448	200	6xØ19 (M16)	913	2373	1150	B160A		
		132S/M	-	7,5	80	50	831	350	490	450	1700	700	150	948	250	200	6xØ19 (M16)	450	1787	357	B80B		
	13	160M	-	11	80	50	831	350	490	450	1850	725	200	948	288	200	6xØ19 (M16)	528	1906	400	B95A		
		280S/M	75	-	80	50	893	350	820	770	2150	875	200	948									

СЕРИЯ MPR — размер 65 ГАБАРИТЫ И ВЕС МОДЕЛЕЙ С ЧАСТОТОЙ 50 Гц

ТИП НАСОСА MPR Размер	КОЛИЧ. СТУПЕНЕЙ	РАМА ДВИГАТЕЛЯ IEC	3000 [об/мин]		1500 [об/мин]		ГАБАРИТНЫЕ РАЗМЕРЫ [мм]															ВЕС G [кг]	ТИП Муфты
			[кВт]	[кВт]	DNS	DND	a	f	B1	B2	L1	L2	L3	L4	H	h2	s	Hmax	Lmax				
65	1	160M	15	-	100	65	110	393	560	520	1150	375	200	253	313	225	6xØ19 (M16)	553	1254	305	B95D		
		160L	18,5	-	100	65	110	393	560	520	1150	375	200	253	313	225	6xØ19 (M16)	553	1254	312	B95D		
		100L	-	2,2	100	65	110	393	550	510	950	325	150	253	293	225	6xØ19 (M16)	518	1092	225	B95B		
	2	160L	18,5	-	100	65	188	393	560	520	1150	375	200	253	313	225	6xØ19 (M16)	553	1317	336	B95D		
		180M	22	-	100	65	188	393	560	520	1200	400	200	253	313	225	6xØ19 (M16)	594	1377	397	B110D		
		200L	30	-	100	65	188	393	650	610	1250	425	200	253	323	225	6xØ19 (M16)	642	1480	477	B125B		
		200L	37	-	100	65	188	393	650	610	1250	425	200	253	323	225	6xØ19 (M16)	642	1480	493	B125B		
		112M	-	4	100	65	188	393	550	510	950	325	150	253	293	225	6xØ19 (M16)	518	1155	269	B95B		
		132S/M	-	5,5	100	65	188	393	550	510	1100	400	150	331	293	225	6xØ19 (M16)	518	1213	277	B95C		
	3	200L	37	-	100	65	266	393	650	610	1400	500	200	409	323	225	6xØ19 (M16)	642	1573	524	B125B		
		225S/M	45	-	100	65	266	393	660	610	1450	525	200	409	373	225	6xØ19 (M16)	757	1662	678	B125B		
		250S/M	55	-	100	65	266	393	720	670	1550	575	200	409	393	225	6xØ19 (M16)	791	1771	763	B140B		
		132S/M	-	5,5	100	65	266	393	550	510	1100	400	150	331	293	225	6xØ19 (M16)	518	1276	301	B95C		
		132S/M	-	7,5	100	65	266	393	550	510	1100	400	150	331	293	225	6xØ19 (M16)	518	1276	301	B95C		
	4	225S/M	45	-	100	65	344	393	660	610	1450	525	200	409	373	225	6xØ19 (M16)	757	1725	702	B125B		
250S/M		55	-	100	65	344	393	720	670	1550	575	200	409	393	225	6xØ19 (M16)	791	1834	787	B140B			
280S/M		75	-	100	65	344	393	820	770	1700	650	200	487	443	225	6xØ26 (M20)	908	1955	1057	B160B			
132S/M		-	7,5	100	65	344	393	550	510	1300	500	150	487	293	225	6xØ19 (M16)	518	1369	331	B95C			
160M		-	11	100	65	344	393	560	520	1350	475	200	409	313	225	6xØ19 (M16)	553	1473	368	B95D			
5	280S/M	75	-	100	65	422	393	820	770	1700	650	200	487	443	225	6xØ26 (M20)	908	2018	1081	B160B			
	280S/M	90	-	100	65	422	393	820	770	1700	650	200	487	443	225	6xØ26 (M20)	908	2018	1107	B160B			
	315S/M	110	-	100	65	422	393	860	810	1950	775	200	487	513	225	6xØ26 (M20)	1043	2191	1422	B160B			
	160M	-	11	100	65	422	393	560	520	1500	550	200	565	313	225	6xØ19 (M16)	553	1566	394	B95D			
	160L	-	15	100	65	422	393	560	520	1500	550	200	565	313	225	6xØ19 (M16)	553	1566	439	B110C			
6	280S/M	75	-	100	65	500	393	820	770	1850	725	200	643	443	225	6xØ26 (M20)	908	2111	1110	B160B			
	280S/M	90	-	100	65	500	393	820	770	1850	725	200	643	443	225	6xØ26 (M20)	908	2111	1136	B160B			
	315S/M	110	-	100	65	500	393	860	810	2100	850	200	643	513	225	6xØ26 (M20)	1043	2284	1452	B160B			
	160M	-	11	100	65	500	393	560	520	1500	550	200	565	313	225	6xØ19 (M16)	553	1629	418	B95D			
	160L	-	15	100	65	500	393	560	520	1500	550	200	565	313	225	6xØ19 (M16)	553	1629	463	B110C			
7	280S/M	90	-	100	65	578	393	820	770	1850	725	200	643	443	225	6xØ26 (M20)	908	2174	1160	B160B			
	315S/M	132	-	100	65	578	393	860	810	2100	850	200	643	513	225	6xØ26 (M20)	1043	2347	1551	B160B			
	160M	-	11	100	65	578	393	560	520	1650	625	200	721	313	225	6xØ19 (M16)	553	1722	445	B95D			
	180M	-	18,5	100	65	578	393	560	520	1600	600	200	643	313	225	6xØ19 (M16)	594	1767	534	B110D			
8	315S/M	110	-	100	65	656	393	860	810	2250	925	200	799	513	225	6xØ26 (M20)	1043	2440	1505	B160B			
	315S/M	160	-	100	65	656	393	860	810	2250	925	200	799	513	225	6xØ26 (M20)	1043	2440	1648	B160B			
	160L	-	15	100	65	656	393	560	520	1650	625	200	721	313	225	6xØ19 (M16)	553	1785	514	B110C			
	180M	-	18,5	100	65	656	393	560	520	1750	675	200	799	313	225	6xØ19 (M16)	594	1860	561	B110D			
9	315S/M	110	-	100	65	734	393	860	810	2250	925	200	799	513	225	6xØ26 (M20)	1043	2503	1529	B160B			
	315S/M	132	-	100	65	734	393	860	810	2250	925	200	799	513	225	6xØ26 (M20)	1043	2503	1604	B160B			
	315S/M	160	-	100	65	734	393	860	810	2250	925	200	799	513	225	6xØ26 (M20)	1043	2503	1672	B160B			
	315L	200	-	100	65	734	393	860	810	2250	925	200	799	513	225	6xØ26 (M20)	1088	2612	1851	B180A			
	160L	-	15	100	65	734	393	560	520	1800	700	200	877	313	225	6xØ19 (M16)	553	1878	541	B110C			
	180L	-	22	100	65	734	393	560	520	1750	675	200	799	313	225	6xØ19 (M16)	594	1961	606	B110D			
10	315S/M	132	-	100	65	812	393	860	810	2400	950	250	955	513	225	6xØ26 (M20)	1043	2596	1633	B160B			
	315L	200	-	100	65	812	393	860	810	2400	950	250	955	513	225	6xØ26 (M20)	1088	2705	1880	B180A			
	180M	-	18,5	100	65	812	393	560	520	1900	750	200	955	313	225	6xØ19 (M16)	594	2016	612	B110D			
	200L	-	30	100	65	812	393	650	610	1950	775	200	955	323	225	6xØ19 (M16)	642	2119	704	B125B			
11	180M	-	18,5	100	65	890	393	560	520	1900	750	200	955	313	225	6xØ19 (M16)	594	2079	636	B110D			
	200L	-	30	100	65	890	393	650	610	1950	775	200	955	323	225	6xØ19 (M16)	642	2182	728	B125B			
12	180L	-	22	100	65	968	393	560	520	2050	825	200	1111	313	225	6xØ19 (M16)	594	2210	684	B110D			
	200L	-	30	100	65	968	393	650	610	2100	850	200	1111	323	225	6xØ19 (M16)	642	2275	755	B125B			
13	180L	-	22	100	65	1046	393	560	520	2050	825	200	1111	313	225	6xØ19 (M16)	594	2273	708	B110D			
	200L	-	30	100	65	1046	393	650	610	2100	850	200	1111	323	225	6xØ19 (M16)	642	2338	779	B125B			
14	200L	-	30	100	65	1124	393	650	610	2300	900	250	1267	323	225	6xØ19 (M16)	642	2431	809	B125B			
	225S/M	-	37	100	65	1124	393	660	610	2350	925	250	1267	373	225	6xØ19 (M16)	757	2550	964	B140B			
15	200L	-	30	100	65	1202	393	650	610	2300	900	250	1267	323	225	6xØ19 (M16)	642	2494	833	B125B			
	225S/M	-	37	100	65	1202	393	660	610	2350	925	250	1267	373	225	6xØ19 (M16)	757	2613	988	B140B			

ПРИМЕЧАНИЕ. Насосы поставляются со стандартными фланцами согласно EN 1092-2; по запросу доступны ASME B16.5.
Размеры фланцев см. на чертеже на стр. 121—122.

e-MPR-AS-65-ru_d_td

СЕРИЯ MPR — размер 100 ГАБАРИТЫ И ВЕС МОДЕЛЕЙ С ЧАСТОТОЙ 50 Гц

ТИП НАСОСА MPR Размер	КОЛ-Ч. СТУПЕНЕЙ	РАМА ДВИГАТЕЛЯ IEC	3000 [об/мин]		1500 [об/мин]		ГАБАРИТНЫЕ РАЗМЕРЫ [мм]																ВЕС G [кг]	ТИП МУФТЫ
			[кВт]	[кВт]	DNS	DND	a	f	B1	B2	L1	L2	L3	L4	H	h2	s	Hmax	Lmax					
100	1	200L	37	-	125	100	142	472	710	670	1400	500	200	307	363	275	6xØ19 (M16)	682	1550	587	B125C			
		250S/M	55	-	125	100	142	472	720	670	1550	575	200	307	398	275	6xØ19 (M16)	796	1748	816	B140C			
		132S/M	-	5,5	125	100	142	472	710	670	1200	400	200	307	358	275	6xØ19 (M16)	633	1268	391	B110E			
	2	225S/M	45	-	125	100	232	472	720	670	1450	525	200	307	378	275	6xØ19 (M16)	762	1704	773	B125C			
		250S/M	55	-	125	100	232	472	720	670	1550	575	200	307	398	275	6xØ19 (M16)	796	1813	854	B140C			
		280S/M	75	-	125	100	232	472	820	770	1600	600	200	307	443	275	6xØ26 (M20)	908	1919	1104	B160C			
		280S/M	90	-	125	100	232	472	820	770	1600	600	200	307	443	275	6xØ26 (M20)	908	1919	1130	B160C			
		315S/M	110	-	125	100	232	472	860	810	1900	750	200	397	503	275	6xØ26 (M20)	1033	2117	1441	B160C			
		132S/M	-	5,5	125	100	232	472	710	670	1200	400	200	307	358	275	6xØ19 (M16)	633	1333	429	B110E			
		132S/M	-	7,5	125	100	232	472	710	670	1200	400	200	307	358	275	6xØ19 (M16)	633	1333	429	B110E			
		160M	-	11	125	100	232	472	710	670	1350	475	200	307	363	275	6xØ19 (M16)	638	1452	455	B110F			
280S/M		90	-	125	100	322	472	820	770	1800	700	200	487	443	275	6xØ26 (M20)	908	2034	1184	B160C				
3	315S/M	110	-	125	100	322	472	860	810	1900	750	200	397	503	275	6xØ26 (M20)	1033	2182	1479	B160C				
	315S/M	132	-	125	100	322	472	860	810	1900	750	200	397	503	275	6xØ26 (M20)	1033	2182	1554	B160C				
	315S/M	160	-	125	100	322	472	860	810	1900	750	200	397	503	275	6xØ26 (M20)	1033	2182	1622	B160C				
	160M	-	11	125	100	322	472	710	670	1550	575	200	487	363	275	6xØ19 (M16)	638	1567	506	B110F				
	160L	-	15	125	100	322	472	710	670	1550	575	200	487	363	275	6xØ19 (M16)	638	1567	550	B110F				
	180M	-	18,5	125	100	322	472	710	670	1450	525	200	397	363	275	6xØ19 (M16)	644	1602	594	B110G				
	315S/M	132	-	125	100	412	472	860	810	2100	850	200	577	503	275	6xØ26 (M20)	1033	2297	1638	B160C				
4	315S/M	160	-	125	100	412	472	860	810	2100	850	200	577	503	275	6xØ26 (M20)	1033	2297	1706	B160C				
	315L	200	-	125	100	412	472	860	810	2100	850	200	577	503	275	6xØ26 (M20)	1078	2406	1884	B180B				
	160L	-	15	125	100	412	472	710	670	1550	575	200	487	363	275	6xØ19 (M16)	638	1632	588	B110F				
	180M	-	18,5	125	100	412	472	710	670	1650	625	200	577	363	275	6xØ19 (M16)	644	1717	639	B110G				
	180L	-	22	125	100	412	472	710	670	1650	625	200	577	363	275	6xØ19 (M16)	644	1755	660	B110G				
	315S/M	160	-	125	100	502	472	860	810	2100	850	200	577	503	275	6xØ26 (M20)	1033	2362	1744	B160C				
5	315L	200	-	125	100	502	472	860	810	2100	850	200	577	503	275	6xØ26 (M20)	1078	2471	1922	B180B				
	315L	250	-	125	100	502	472	860	810	2100	850	200	577	503	275	6xØ26 (M20)	1078	2471	1996	B180B				
	180L	-	22	125	100	502	472	710	670	1650	625	200	577	363	275	6xØ19 (M16)	644	1820	698	B110G				
	200L	-	30	125	100	502	472	710	670	1800	700	200	667	363	275	6xØ19 (M16)	682	1910	763	B125C				
	315L	200	-	125	100	592	472	860	810	2300	900	250	757	503	275	6xØ26 (M20)	1078	2586	1969	B180B				
6	315L	250	-	125	100	592	472	860	810	2300	900	250	757	503	275	6xØ26 (M20)	1078	2586	2043	B180B				
	355M/L	315	-	125	100	592	472	1000	930	2400	950	250	757	583	275	6xØ29 (M24)	1203	2645	2793	B200A				
	200L	-	30	125	100	592	472	710	670	1800	700	200	667	363	275	6xØ19 (M16)	682	1975	801	B125C				
	225S/M	-	37	125	100	592	472	720	670	1950	775	200	757	378	275	6xØ19 (M16)	762	2119	952	B140C				
	315L	250	-	125	100	682	472	860	810	2300	900	250	757	503	275	6xØ26 (M20)	1078	2651	2081	B180B				
7	355M/L	315	-	125	100	682	472	1000	930	2400	950	250	757	583	275	6xØ29 (M24)	1203	2710	2831	B200A				
	355M/L	355	-	125	100	682	472	1000	930	2400	950	250	757	583	275	6xØ29 (M24)	1203	2710	2820	B200A				
	200L	-	30	125	100	682	472	720	670	1950	775	200	847	383	275	6xØ19 (M16)	702	2090	863	B125C				
	225S/M	-	37	125	100	682	472	720	670	1950	775	200	757	378	275	6xØ19 (M16)	762	2184	990	B140C				
	225S/M	-	45	125	100	682	472	720	670	1950	775	200	757	378	275	6xØ19 (M16)	762	2184	1017	B140C				
	225S/M	-	37	125	100	772	472	720	670	2150	875	200	937	398	275	6xØ26 (M20)	782	2299	1055	B140C				
8	225S/M	-	45	125	100	772	472	720	670	2150	875	200	937	398	275	6xØ26 (M20)	782	2299	1082	B140C				
	225S/M	-	45	125	100	862	472	720	670	2150	875	200	937	398	275	6xØ26 (M20)	782	2364	1120	B140C				
9	250S/M	-	55	125	100	862	472	720	670	2200	900	200	937	418	275	6xØ26 (M20)	816	2443	1216	B160C				
	225S/M	-	45	125	100	952	472	720	670	2300	900	250	1117	398	275	6xØ26 (M20)	782	2479	1162	B140C				
10	250S/M	-	55	125	100	952	472	720	670	2350	925	250	1117	418	275	6xØ26 (M20)	816	2558	1258	B160C				
	250S/M	-	55	125	100	1042	472	720	670	2350	925	250	1117	418	275	6xØ26 (M20)	816	2623	1296	B160C				
11	280S/M	-	75	125	100	1042	472	820	770	2400	950	250	1117	443	275	6xØ26 (M20)	908	2729	1531	B180C				

ПРИМЕЧАНИЕ. Насосы поставляются со стандартными фланцами согласно EN 1092-2; по запросу доступны ASME B16.5.
Размеры фланцев см. на чертеже на стр. 121—122.

e-MPR-AS-100-ru_d_ttd

СЕРИЯ MPR — размер 125 ГАБАРИТЫ И ВЕС МОДЕЛЕЙ С ЧАСТОТОЙ 50 Гц

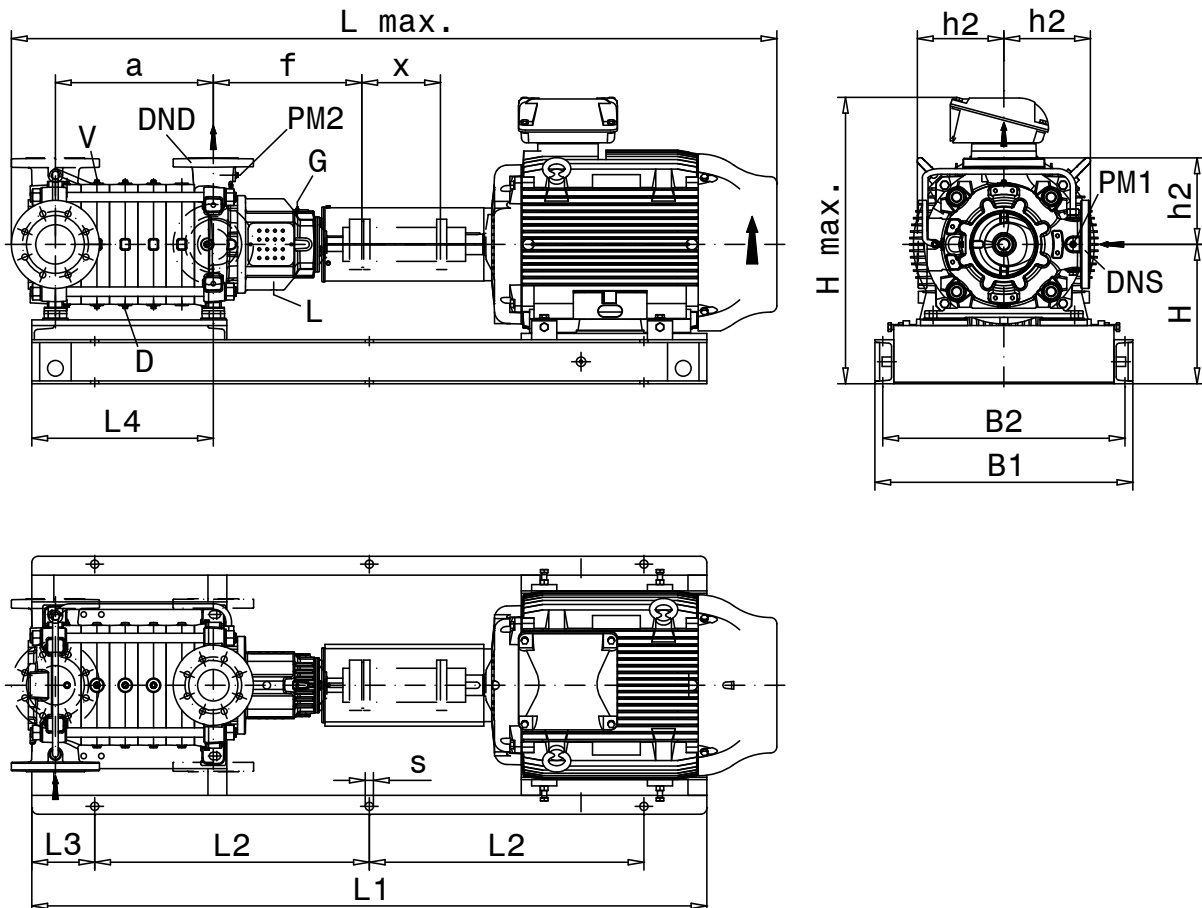
ТИП НАСОСА MPR Размер	КОЛИЧ. СТУПЕНЕЙ	РАМА ДВИГАТЕЛЯ IEC	3000 [об/мин]	1500 [об/мин]	ГАБАРИТНЫЕ РАЗМЕРЫ [мм]															ВЕС G [кг]	ТИП МУФТЫ
					DNS	DND	a	f	B1	B2	L1	L2	L3	L4	H	h2	s	Hmax	Lmax		
125	1	315S/M	110	-	150	125	173	488	860	810	1800	700	200	278	508	325	6xØ26 (M20)	1038	2069	1533	B160D
		315S/M	132	-	150	125	173	488	860	810	1800	700	200	278	508	325	6xØ26 (M20)	1038	2069	1608	B160D
		160M	-	11	150	125	173	488	750	710	1300	450	200	278	428	325	6xØ19 (M16)	753	1429	599	B125D
		180M	-	18,5	150	125	173	488	750	710	1350	475	200	278	428	325	6xØ19 (M16)	753	1489	686	B125E
	2	315S/M	132	-	150	125	285	488	860	810	1950	775	200	390	508	325	6xØ26 (M20)	1038	2181	1689	B160D
		315S/M	160	-	150	125	285	488	860	810	1950	775	200	390	508	325	6xØ26 (M20)	1038	2181	1757	B160D
		315L	200	-	150	125	285	488	860	810	1950	775	200	390	508	325	6xØ26 (M20)	1083	2290	1935	B180D
		315L	250	-	150	125	285	488	860	810	1950	775	200	390	508	325	6xØ26 (M20)	1083	2290	2009	B180D
		355M/L	315	-	150	125	285	488	1000	930	2050	825	200	390	588	325	6xØ29 (M24)	1208	2349	2759	B200C
		160L	-	15	150	125	285	488	750	710	1400	500	200	390	428	325	6xØ19 (M16)	753	1541	718	B125D
		180M	-	18,5	150	125	285	488	750	710	1450	525	200	390	428	325	6xØ19 (M16)	753	1601	761	B125E
		180L	-	22	150	125	285	488	750	710	1450	525	200	390	428	325	6xØ19 (M16)	753	1639	782	B125E
		200L	-	30	150	125	285	488	750	710	1500	550	200	390	428	325	6xØ19 (M16)	753	1704	841	B125F
		225S/M	-	37	150	125	285	488	760	710	1550	575	200	390	448	325	6xØ19 (M16)	832	1823	984	B140D
	3	315L	250	-	150	125	397	488	860	810	2050	825	200	502	508	325	6xØ26 (M20)	1083	2402	2085	B180D
		355M/L	315	-	150	125	397	488	1000	930	2200	900	200	502	588	325	6xØ29 (M24)	1208	2461	2842	B200C
		355M/L	355	-	150	125	397	488	1000	930	2200	900	200	502	588	325	6xØ29 (M24)	1208	2461	2831	B200C
		355A/B	400	-	150	125	397	488	1000	930	2300	900	250	502	588	325	6xØ29 (M24)	1313	2656	3172	B225C
		200L	-	30	150	125	397	488	750	710	1600	600	200	502	428	325	6xØ19 (M16)	753	1816	916	B125F
		225S/M	-	37	150	125	397	488	760	710	1650	625	200	502	448	325	6xØ19 (M16)	832	1935	1059	B140D
		225S/M	-	45	150	125	397	488	760	710	1650	625	200	502	448	325	6xØ19 (M16)	832	1935	1086	B140D
		250S/M	-	55	150	125	397	488	760	710	1750	675	200	502	453	325	6xØ19 (M16)	851	2014	1181	B160D
	4	355M/L	315	-	150	125	509	488	1000	930	2300	900	250	614	588	325	6xØ29 (M24)	1208	2573	2945	B200C
		355M/L	355	-	150	125	509	488	1000	930	2300	900	250	614	588	325	6xØ29 (M24)	1208	2573	2934	B200C
		355A/B	400	-	150	125	509	488	1000	930	2400	950	250	614	588	325	6xØ29 (M24)	1313	2768	3274	B225C
		355A/B	450	-	150	125	509	488	1000	930	2400	950	250	614	588	325	6xØ29 (M24)	1313	2768	3424	B225C
		400J/H	500	-	150	125	509	488	1140	1070	2700	1050	300	614	692	325	6xØ29 (M24)	1067	3161	4404	B225D
		400J/H	560	-	150	125	509	488	1140	1070	2700	1050	300	614	692	325	6xØ29 (M24)	1067	3161	4403	RWS228D
		225S/M	-	45	150	125	509	488	760	710	1800	700	200	614	448	325	6xØ19 (M16)	832	2047	1164	B140D
		250S/M	-	55	150	125	509	488	760	710	1850	725	200	614	453	325	6xØ19 (M16)	851	2126	1255	B160D
	5	280S/M	-	75	150	125	509	488	820	770	1950	775	200	614	468	325	6xØ26 (M20)	933	2232	1499	B180E
		355A/B	400	-	150	125	621	488	1000	930	2550	1025	250	726	588	325	6xØ29 (M24)	1313	2880	3352	B225C
		355A/B	450	-	150	125	621	488	1000	930	2550	1025	250	726	588	325	6xØ29 (M24)	1313	2880	3502	B225C
		400J/H	500	-	150	125	621	488	1140	1070	2850	1125	300	726	692	325	6xØ29 (M24)	1067	3273	4485	B225D
		400J/H	560	-	150	125	621	488	1140	1070	2850	1125	300	726	692	325	6xØ29 (M24)	1067	3273	4484	RWS228D
		400J/H	630	-	150	125	621	488	1140	1070	2850	1125	300	726	692	325	6xØ29 (M24)	1067	3273	4577	RWS252A
		280S/M	-	75	150	125	621	488	820	770	2050	825	200	726	468	325	6xØ26 (M20)	933	2344	1569	B180E
		280S/M	-	90	150	125	621	488	820	770	2050	825	200	726	468	325	6xØ26 (M20)	933	2344	1622	B180E
	6	280S/M	-	75	150	125	733	488	820	770	2150	875	200	838	468	325	6xØ26 (M20)	933	2456	1638	B180E
		315S/M	-	110	150	125	733	488	860	810	2400	950	250	838	508	325	6xØ26 (M20)	1038	2659	1988	B200D
	7	280S/M	-	90	150	125	845	488	820	770	2250	925	200	950	468	325	6xØ26 (M20)	933	2568	1761	B180E
		315S/M	-	110	150	125	845	488	860	810	2500	1000	250	950	508	325	6xØ26 (M20)	1038	2771	2058	B200D
	8	315S/M	-	110	150	125	957	488	860	810	2650	1075	250	1062	508	325	6xØ26 (M20)	1038	2883	2133	B200D

ПРИМЕЧАНИЕ. Насосы поставляются со стандартными фланцами согласно EN 1092-2; по запросу доступны ASME B16.5.
Размеры фланцев см. на чертеже на стр. 121—122.

e-MPR-AS-125-ru_d_td

СЕРИЯ MPR — размер 150

ГАБАРИТЫ И ВЕС МОДЕЛЕЙ С ЧАСТОТОЙ 50 Гц



Позиция	Подсоединение	Размер
PM1	Вакуумметр	G ¼
PM2	Манометр	G ¼
D	Слив	G ¼
G	Смазочный штуцер	M8
L	Утечка	G ½
V	Вентиляционное отверстие	G ¼

e-MPR-SC-AS_a_DD

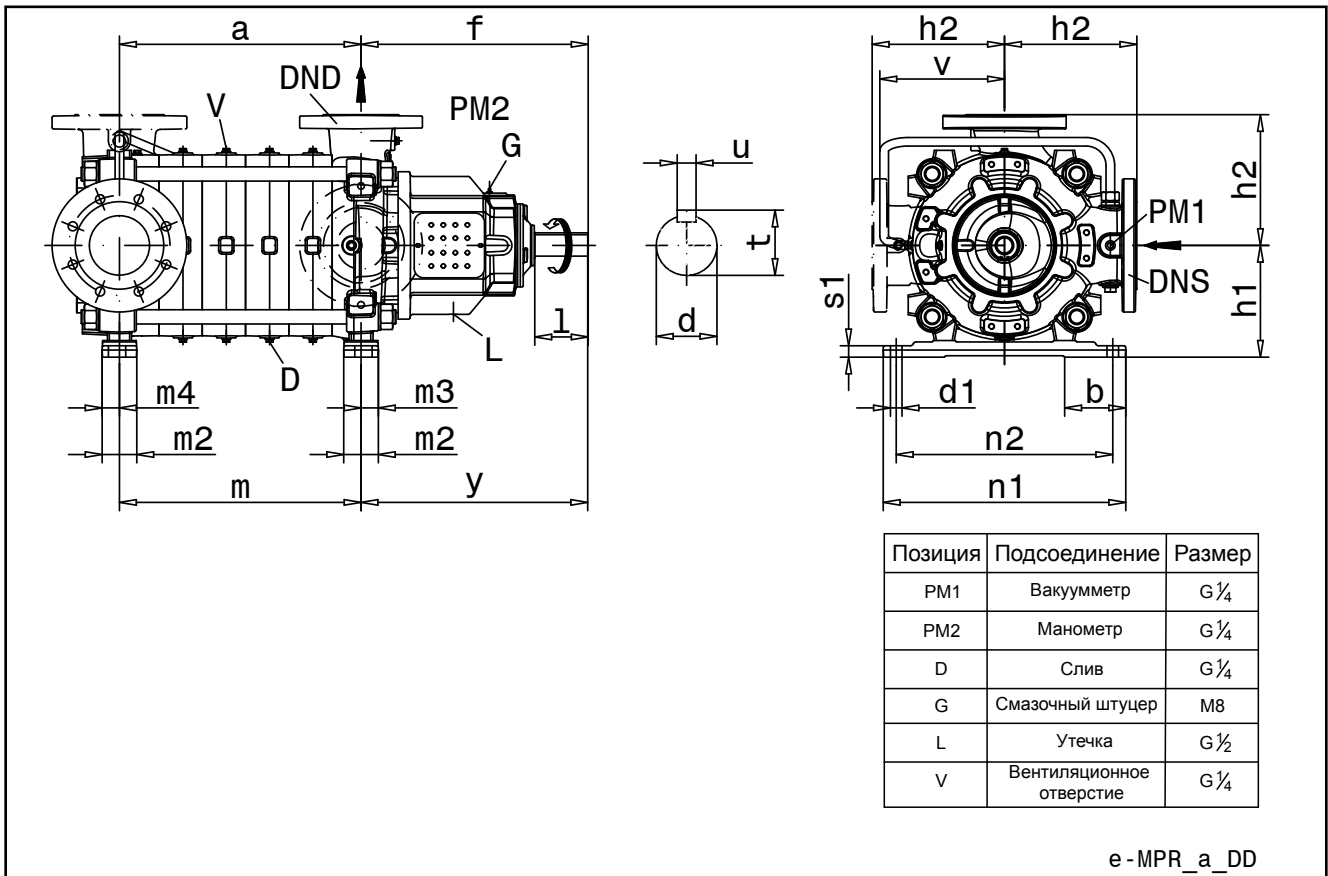
СЕРИЯ MPR — размер 150 ГАБАРИТЫ И ВЕС МОДЕЛЕЙ С ЧАСТОТОЙ 50 Гц

ТИП НАСОСА MPR Размер	КОЛИЧ. СТУПЕНЕЙ	РАМА ДВИГАТЕЛЯ IEC	3000 [об/мин]	1500 [об/мин]	ГАБАРИТНЫЕ РАЗМЕРЫ [мм]															ВЕС G [кг]	ТИП МУФТЫ	
					DNS	DND	a	f	x	B1	B2	L1	L2	L3	L4	H	h2	s	Hmax			Lmax
150	1	315S/M	132	-	200	150	210	585	250	930	880	2250	925	200	335	543	400	6xØ26 (M20)	1073	2479	1904	H160E
		315S/M	160	-	200	150	210	585	250	930	880	2250	925	200	335	543	400	6xØ26 (M20)	1073	2479	1972	H160E
		315L	200	-	200	150	210	585	250	930	880	2250	925	200	335	543	400	6xØ26 (M20)	1118	2588	2152	H180F
		315L	250	-	200	150	210	585	250	930	880	2250	925	200	335	543	400	6xØ26 (M20)	1118	2588	2226	H180F
		355M/L	315	-	200	150	210	585	250	1000	930	2350	925	250	335	583	400	6xØ29 (M24)	1203	2647	2954	H200E
		200L	-	30	200	150	210	585	250	900	860	1800	700	200	335	483	400	6xØ19 (M16)	883	2002	1073	H140E
	2	225S/M	-	37	200	150	210	585	250	910	860	1850	725	200	335	498	400	6xØ19 (M16)	898	2121	1211	H140F
		355M/L	315	-	200	150	342	585	250	1000	930	2500	1000	250	467	583	400	6xØ29 (M24)	1203	2779	3098	H200E
		355M/L	355	-	200	150	342	585	250	1000	930	2500	1000	250	467	583	400	6xØ29 (M24)	1203	2779	3087	H200E
		355A/B	400	-	200	150	342	585	250	1000	930	2600	1050	250	467	583	400	6xØ29 (M24)	1308	2974	3431	H225E
		355A/B	450	-	200	150	342	585	250	1000	930	2600	1050	250	467	583	400	6xØ29 (M24)	1308	2974	3581	H225E
		400J/H	560	-	200	150	342	585	250	1140	1070	2900	1150	300	467	692	400	6xØ29 (M24)	1092	3367	4533	NAN212D
		400J/H	630	-	200	150	342	585	250	1140	1070	2900	1150	300	467	692	400	6xØ29 (M24)	1092	3367	4618	NAN212D
		225S/M	-	37	200	150	342	585	250	910	860	2000	800	200	467	498	400	6xØ19 (M16)	898	2253	1351	H140F
		225S/M	-	45	200	150	342	585	250	910	860	2000	800	200	467	498	400	6xØ19 (M16)	898	2253	1378	H140F
		250S/M	-	55	200	150	342	585	250	910	860	2050	825	200	467	498	400	6xØ19 (M16)	898	2332	1482	H160E
	3	280S/M	-	75	200	150	342	585	250	910	860	2150	875	200	467	523	400	6xØ26 (M20)	988	2438	1711	H180G
		400J/H	500	-	200	150	474	585	250	1140	1070	3050	1225	300	599	692	400	6xØ29 (M24)	1092	3499	4756	H225F
		400J/H	560	-	200	150	474	585	250	1140	1070	3050	1225	300	599	692	400	6xØ29 (M24)	1092	3499	4737	NAN212D
		400J/H	630	-	200	150	474	585	250	1140	1070	3050	1225	300	599	692	400	6xØ29 (M24)	1092	3499	4822	NAN212D
		450J/H	710	-	200	150	474	585	250	1260	1170	3150	1275	300	599	782	400	6xØ29 (M24)	1342	3673	6391	NAN212E
		450J/H	800	-	200	150	474	585	250	1260	1170	3150	1275	300	599	782	400	6xØ29 (M24)	1342	3673	6441	NAN212E
		450J/H	900	-	200	150	474	585	250	1260	1170	3150	1275	300	599	782	400	6xØ29 (M24)	1342	3673	6446	NAN225C
		280S/M	-	75	200	150	474	585	250	910	860	2300	900	250	599	523	400	6xØ26 (M20)	988	2570	1862	H180G
		280S/M	-	90	200	150	474	585	250	910	860	2300	900	250	599	523	400	6xØ26 (M20)	988	2570	1915	H180G
		315S/M	-	110	200	150	474	585	250	930	880	2500	1000	250	599	543	400	6xØ26 (M20)	1073	2773	2205	H200F
	4	315S/M	-	132	200	150	474	585	250	930	880	2500	1000	250	599	543	400	6xØ26 (M20)	1073	2773	2266	H200F
		450J/H	710	-	200	150	606	585	250	1260	1170	3300	1350	300	731	782	400	6xØ29 (M24)	1342	3805	6537	NAN212E
		450J/H	800	-	200	150	606	585	250	1260	1170	3300	1350	300	731	782	400	6xØ29 (M24)	1342	3805	6587	NAN212E
		450J/H	900	-	200	150	606	585	250	1260	1170	3300	1350	300	731	782	400	6xØ29 (M24)	1342	3805	6591	NAN225C
		450J/H	1000	-	200	150	606	585	250	1260	1170	3300	1350	300	731	782	400	6xØ29 (M24)	1342	3805	6871	NAN225C
		280S/M	-	90	200	150	606	585	250	910	860	2400	950	250	731	523	400	6xØ26 (M20)	988	2702	2045	H180G
		315S/M	-	110	200	150	606	585	250	930	880	2650	1075	250	731	543	400	6xØ26 (M20)	1073	2905	2340	H200F
		315S/M	-	132	200	150	606	585	250	930	880	2650	1075	250	731	543	400	6xØ26 (M20)	1073	2905	2401	H200F
		315S/M	-	160	200	150	606	585	250	930	880	2650	1075	250	731	543	400	6xØ26 (M20)	1073	2905	2506	H200F
		5	315S/M	-	132	200	150	738	585	250	930	880	2800	1100	300	863	543	400	6xØ26 (M20)	1073	3037	2536
	315S/M		-	160	200	150	738	585	250	930	880	2800	1100	300	863	543	400	6xØ26 (M20)	1073	3037	2641	H200F
	315L		-	200	200	150	738	585	250	930	880	2800	1100	300	863	543	400	6xØ26 (M20)	1118	3152	2838	H225F
	6	315S/M	-	160	200	150	870	585	250	930	880	2900	1150	300	995	543	400	6xØ26 (M20)	1073	3169	2771	H200F
		315L	-	200	200	150	870	585	250	930	880	2900	1150	300	995	543	400	6xØ26 (M20)	1118	3284	2968	H225F
		315L	-	250	200	150	870	585	250	930	880	2900	1150	300	995	543	400	6xØ26 (M20)	1118	3284	3090	H225F

ПРИМЕЧАНИЕ. Насосы поставляются со стандартными фланцами согласно EN 1092-2; по запросу доступны ASME B16.5.
Размеры фланцев см. на чертеже на стр. 121—122.

e-MPR-SC-AS-150-ru_b_td

СЕРИЯ MPRE — PN100 ГАБАРИТЫ И ВЕС МОДЕЛЕЙ С ЧАСТОТОЙ 50 Гц



ТИП НАСОСА MPR Размер	ГАБАРИТНЫЕ РАЗМЕРЫ [мм]																		
	Габаритные размеры насоса						Габаритные размеры опор						Конец вала						
	DNS	DND	f	h1	h2	v	y	m2	m3	m4	n1	n2	b	d1	s1	d	t	u	l
65	100	65	393	190	250	250	393	60	30	30	410	365	99	19	25	35k6	38	10	80
100	125	100	472	235	300	300	472	72	36	36	504	450	125	24	30	45k6	48,5	14	110
125	150	125	488	300	350	350	488	90	45	45	610	560	209	26	45	52k6	56	16	110
150	200	150	585	350	425	425	585	100	40	40	735	680	260	26	40	60m6	64	18	140

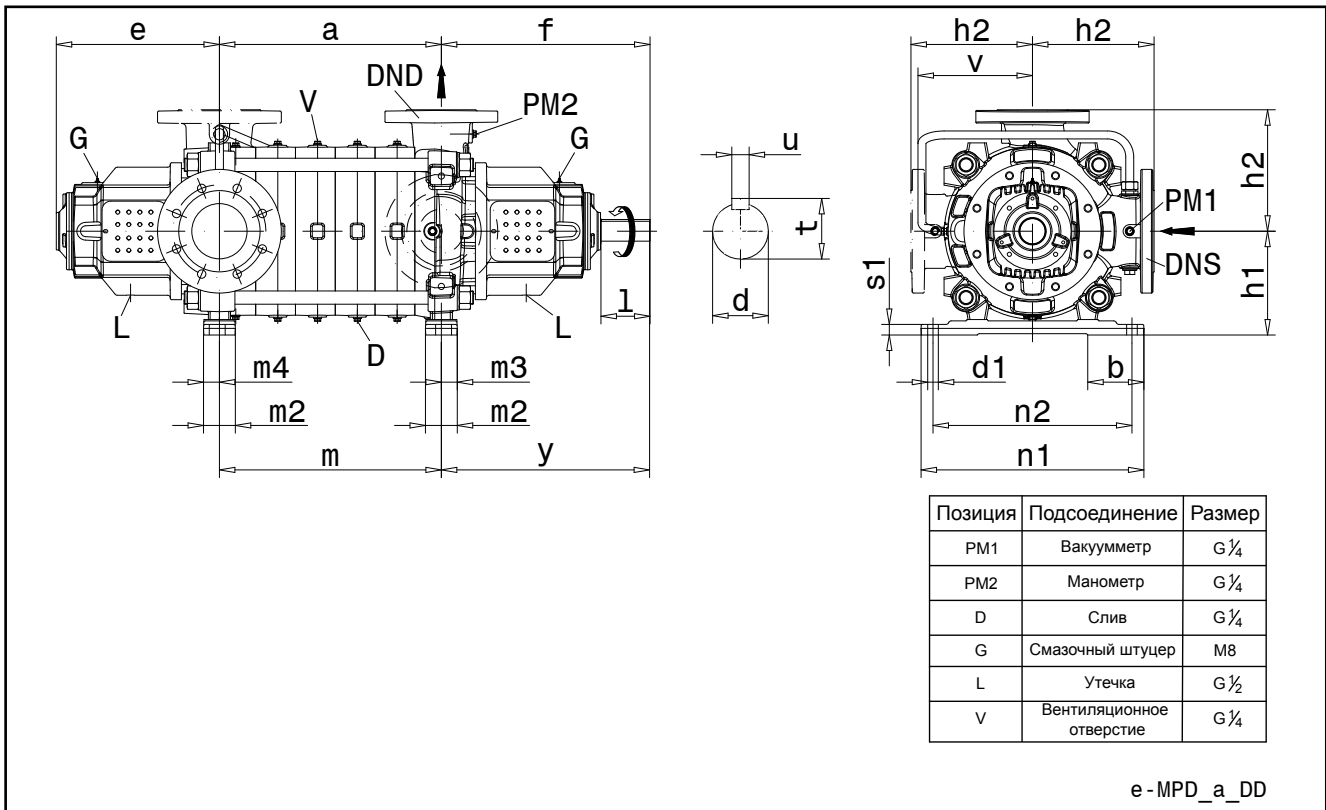
ПРИМЕЧАНИЕ. Насосы поставляются со стандартными фланцами согласно EN 1092-2; по запросу доступны ASME B16.5.
Размеры фланцев см. на чертеже на стр. 121—122.

e-MPRE-ru_a_td

РАЗМЕР КОЛИЧЕСТВО СТУПЕНЕЙ	65			100			125			150		
	a	m	G [kg]	a	m	G [kg]	a	m	G [kg]	a	m	G [kg]
3	-	-	-	-	-	-	-	-	-	474	494	1004
4	-	-	-	-	-	-	509	509	686	606	626	1148
5	-	-	-	-	-	-	621	621	770	738	758	1292
6	-	-	-	592	592	518	733	733	854	870	890	1436
7	-	-	-	682	682	572	845	845	938			
8	-	-	-	772	772	626	957	957	1022			
9	734	734	351	862	862	680						
10	812	812	376	952	952	734						
11	890	890	401	1042	1042	788						
12	968	968	426									
13	1046	1046	451									
14	1124	1124	476									
15	1202	1202	501									

e-MPRE-stage-ru_a_td

СЕРИЯ MPD ГАБАРИТЫ И ВЕС МОДЕЛЕЙ С ЧАСТОТОЙ 50 Гц



ТИП НАСОСА MPD Размер	ГАБАРИТНЫЕ РАЗМЕРЫ [мм]																			
	Габаритные размеры насоса							Габаритные размеры опор							Конец вала					
	DNS	DND	e	f	h1	h2	v	y	m2	m3	m4	n1	n2	b	d1	s1	d	t	u	l
50	80	50	283	350	150	200	200	350	54	24	27	332	290	90	14	21	28j6	31	8	70
65	100	65	320	393	190	225	225	393	60	30	30	410	365	99	19	20	35k6	38	10	80
100	125	100	369	472	235	275	275	472	72	36	36	504	450	125	24	24	45k6	48,5	14	110
125	150	125	392	488	300	325	325	488	90	45	45	610	560	209	26	50	52k6	56	16	110
150	200	150	470	585	350	400	400	585	100	40	40	735	680	260	26	50	60m6	64	18	140

ПРИМЕЧАНИЕ. Насосы поставляются со стандартными фланцами согласно EN 1092-2; по запросу доступны ASME B16.5.
Размеры фланцев см. на чертеже на стр. 121—122.

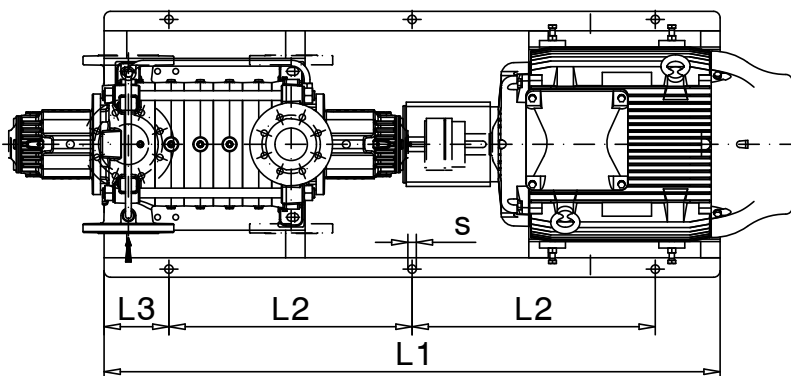
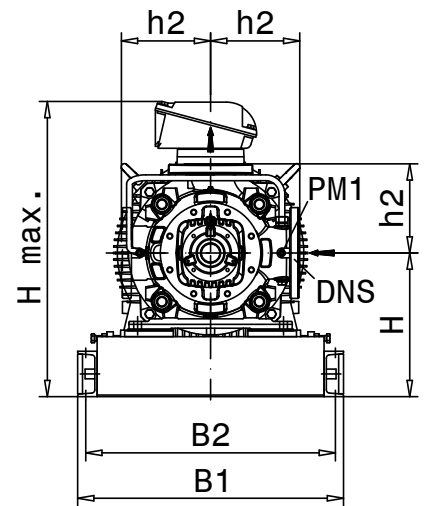
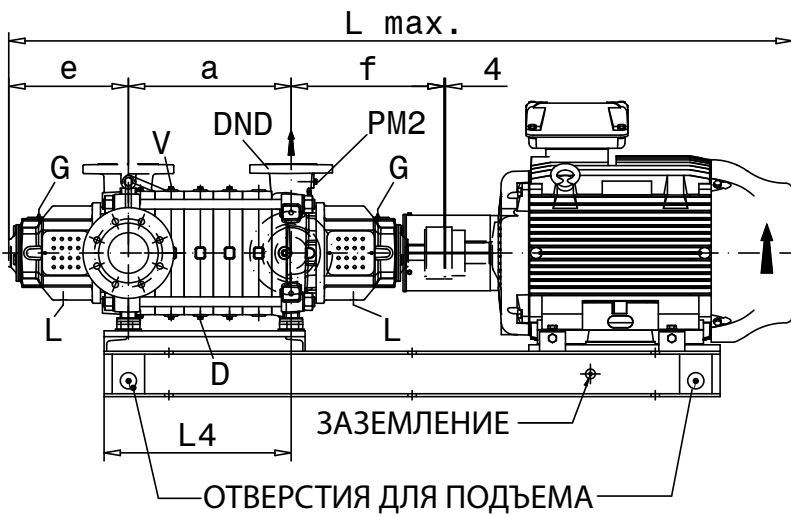
e-MPD-ru_b_td

РАЗМЕР КОЛИЧЕСТВО СТУПЕНЕЙ	50			65			100			125			150		
	a	m	G [kg]	a	m	G [kg]	a	m	G [kg]	a	m	G [kg]	a	m	G [kg]
1	87	87	104	110	110	155	142	142	269	173	173	446	210	230	731
2	149	149	116	188	188	179	232	232	307	285	285	513	342	362	859
3	211	211	128	266	266	203	322	322	345	397	397	580	474	494	987
4	273	273	140	344	344	227	412	412	383	509	509	647	606	626	1115
5	335	335	152	422	422	251	502	502	421	621	621	714	738	758	1243
6	397	397	164	500	500	275	592	592	459	733	733	781	870	890	1371
7	459	459	176	578	578	299	682	682	497	845	845	848			
8	521	521	188	656	656	323	772	772	535	957	957	915			
9	583	583	200	734	734	347	862	862	573						
10	645	645	212	812	812	371	952	952	611						
11	707	707	224	890	890	395	1042	1042	649						
12	769	769	236	968	968	419									
13	831	831	248	1046	1046	443									
14	893	893	260	1124	1124	467									
15	955	955	272	1202	1202	491									
16	1017	1017	284												
17	1079	1079	296												
18	1141	1141	308												

e-MPD-stage-ru_c_td

СЕРИЯ MPD

ГАБАРИТЫ И ВЕС МОДЕЛЕЙ С ЧАСТОТОЙ 50 Гц



Позиция	Подсоединение	Размер
PM1	Вакуумметр	G 1/4
PM2	Манометр	G 1/4
D	Слив	G 1/4
G	Смазочный штуцер	M8
L	Утечка	G 1/2
V	Вентиляционное отверстие	G 1/4

e-MPD-AS-RU_a_DD

СЕРИЯ MPD — размер 50

ГАБАРИТЫ И ВЕС МОДЕЛЕЙ С ЧАСТОТОЙ 50 Гц



a xylem brand

ТИП НАСОСА MPD Размер	КОЛИЧ. СТУПЕНЕЙ РАМА ДВИГАТЕЛЯ ИЕС	3000 [об/мин] [кВт]	1500 [об/мин] [кВт]	ГАБАРИТНЫЕ РАЗМЕРЫ [мм]																ВЕС G [кг]	ТИП Муфты	
				DNS	DND	a	e	f	B1	B2	L1	L2	L3	L4	H	h2	s	Hmax	Lmax			
				80	50	87	283	350	490	450	950	325	150	204	250	200	6xØ19 (M16)	450	1171			210
50	1	132S/M	5,5	-	80	50	87	283	350	490	450	950	325	150	204	250	200	6xØ19 (M16)	450	1171	210	B80B
		132S/M	7,5	-	80	50	87	283	350	490	450	950	325	150	204	250	200	6xØ19 (M16)	450	1171	206	B80B
		100L	-	2,2	80	50	87	283	350	484	450	850	275	150	204	233	200	6xØ15 (M12)	433	1166	182	B80A
	2	132S/M	5,5	-	80	50	149	283	350	490	450	950	325	150	204	250	200	6xØ19 (M16)	450	1233	222	B80B
		132S/M	7,5	-	80	50	149	283	350	490	450	950	325	150	204	250	200	6xØ19 (M16)	450	1233	218	B80B
		160M	11	-	80	50	149	283	350	490	450	1100	350	200	204	288	200	6xØ19 (M16)	528	1390	286	B95A
		160M	15	-	80	50	149	283	350	490	450	1100	350	200	204	288	200	6xØ19 (M16)	528	1390	287	B95A
	3	100L	-	2,2	80	50	149	283	350	484	450	850	275	150	204	233	200	6xØ15 (M12)	433	1228	194	B80A
		160M	11	-	80	50	211	283	350	490	450	1200	400	200	328	288	200	6xØ19 (M16)	528	1452	302	B95A
		160M	15	-	80	50	211	283	350	490	450	1200	400	200	328	288	200	6xØ19 (M16)	528	1452	303	B95A
		160L	18,5	-	80	50	211	283	350	490	450	1200	400	200	328	288	200	6xØ19 (M16)	528	1452	310	B95A
		180M	22	-	80	50	211	283	350	490	450	1200	400	200	266	308	200	6xØ19 (M16)	589	1512	371	B110B
		100L	-	2,2	80	50	211	283	350	484	450	1000	350	150	328	233	200	6xØ15 (M12)	433	1290	211	B80A
	4	100L	-	3	80	50	211	283	350	484	450	1000	350	150	328	233	200	6xØ15 (M12)	433	1290	215	B80A
		160M	15	-	80	50	273	283	350	490	450	1200	400	200	328	288	200	6xØ19 (M16)	528	1514	315	B95A
		160L	18,5	-	80	50	273	283	350	490	450	1200	400	200	328	288	200	6xØ19 (M16)	528	1514	322	B95A
		180M	22	-	80	50	273	283	350	490	450	1300	450	200	390	308	200	6xØ19 (M16)	589	1574	388	B110B
		200L	30	-	80	50	273	283	350	650	610	1300	450	200	328	328	200	6xØ19 (M16)	647	1677	476	B125A
100L		-	3	80	50	273	283	350	484	450	1000	350	150	328	233	200	6xØ15 (M12)	433	1352	227	B80A	
5	112M	-	4	80	50	273	283	350	484	450	1050	375	150	390	233	200	6xØ15 (M12)	433	1352	245	B80A	
	180M	22	-	80	50	335	283	350	490	450	1300	450	200	390	308	200	6xØ19 (M16)	589	1636	400	B110B	
	200L	30	-	80	50	335	283	350	650	610	1450	525	200	452	328	200	6xØ19 (M16)	647	1739	500	B125A	
	200L	37	-	80	50	335	283	350	650	610	1450	525	200	452	328	200	6xØ19 (M16)	647	1739	516	B125A	
6	100L	-	3	80	50	335	283	350	484	450	1100	400	150	452	233	200	6xØ15 (M12)	433	1414	240	B80A	
	112M	-	4	80	50	335	283	350	484	450	1050	375	150	390	233	200	6xØ15 (M12)	433	1414	257	B80A	
	200L	30	-	80	50	397	283	350	650	610	1450	525	200	452	328	200	6xØ19 (M16)	647	1801	512	B125A	
	200L	37	-	80	50	397	283	350	650	610	1450	525	200	452	328	200	6xØ19 (M16)	647	1801	528	B125A	
7	112M	-	4	80	50	397	283	350	484	450	1200	450	150	514	233	200	6xØ15 (M12)	433	1476	272	B80A	
	132S/M	-	5,5	80	50	397	283	350	490	450	1200	450	150	452	250	200	6xØ19 (M16)	450	1519	284	B80B	
	200L	30	-	80	50	459	283	350	650	610	1550	575	200	576	328	200	6xØ19 (M16)	647	1863	525	B125A	
	200L	37	-	80	50	459	283	350	650	610	1550	575	200	576	328	200	6xØ19 (M16)	647	1863	541	B125A	
8	225S/M	45	-	80	50	459	283	350	660	610	1600	600	200	576	368	200	6xØ19 (M16)	752	1952	700	B125A	
	112M	-	4	80	50	459	283	350	484	450	1200	450	150	514	233	200	6xØ15 (M12)	433	1538	284	B80A	
	132S/M	-	5,5	80	50	459	283	350	490	450	1350	525	150	576	250	200	6xØ19 (M16)	450	1581	299	B80B	
	200L	37	-	80	50	521	283	350	650	610	1550	575	200	576	328	200	6xØ19 (M16)	647	1925	553	B125A	
9	225S/M	45	-	80	50	521	283	350	660	610	1600	600	200	576	368	200	6xØ19 (M16)	752	2014	712	B125A	
	250S/M	55	-	80	50	521	283	350	720	670	1700	650	200	576	393	200	6xØ19 (M16)	791	2123	800	B140A	
	132S/M	-	5,5	80	50	521	283	350	490	450	1350	525	150	576	250	200	6xØ19 (M16)	450	1643	311	B80B	
	132S/M	-	7,5	80	50	521	283	350	490	450	1350	525	150	576	250	200	6xØ19 (M16)	450	1643	311	B80B	
10	225S/M	45	-	80	50	583	283	350	660	610	1700	650	200	700	368	200	6xØ19 (M16)	752	2076	726	B125A	
	250S/M	55	-	80	50	583	283	350	720	670	1800	700	200	700	393	200	6xØ19 (M16)	791	2185	813	B140A	
	280S/M	75	-	80	50	583	283	350	820	770	1900	750	200	700	448	200	6xØ19 (M16)	913	2291	1087	B160A	
	132S/M	-	5,5	80	50	583	283	350	490	450	1450	575	150	700	250	200	6xØ19 (M16)	450	1705	325	B80B	
11	132S/M	-	7,5	80	50	583	283	350	490	450	1450	575	150	700	250	200	6xØ19 (M16)	450	1705	325	B80B	
	225S/M	45	-	80	50	645	283	350	660	610	1700	650	200	700	368	200	6xØ19 (M16)	752	2138	738	B125A	
	250S/M	55	-	80	50	645	283	350	720	670	1800	700	200	700	393	200	6xØ19 (M16)	791	2247	825	B140A	
	280S/M	75	-	80	50	645	283	350	820	770	1900	750	200	700	448	200	6xØ19 (M16)	913	2353	1099	B160A	
12	132S/M	-	7,5	80	50	645	283	350	490	450	1450	575	150	700	250	200	6xØ19 (M16)	450	1767	337	B80B	
	160M	-	11	80	50	645	283	350	490	450	1600	600	200	700	288	200	6xØ19 (M16)	528	1886	379	B95A	
	250S/M	55	-	80	50	707	283	350	720	670	1900	750	200	824	393	200	6xØ19 (M16)	791	2309	839	B140A	
	280S/M	75	-	80	50	707	283	350	820	770	2000	800	200	824	448	200	6xØ19 (M16)	913	2415	1114	B160A	
13	132S/M	-	7,5	80	50	707	283	350	490	450	1600	650	150	824	250	200	6xØ19 (M16)	450	1829	352	B80B	
	160M	-	11	80	50	707	283	350	490	450	1700	650	200	824	288	200	6xØ19 (M16)	528	1948	392	B95A	
	280S/M	75	-	80	50	769	283	350	820	770	2000	800	200	824	448	200	6xØ19 (M16)	913	2477	1126	B160A	
	280S/M	90	-	80	50	769	283	350	820	770	2000	800	200	824	448	200	6xØ19 (M16)	913	2477	1152	B160A	
14	132S/M	-	7,5	80	50	769	283	350	490	450	1600	650	150	824	250	200	6xØ19 (M16)	450	1891	364	B80B	
	160M	-	11	80	50	769	283	350	490	450	1700	650	200	824	288	200	6xØ19 (M16)	528	2010	404	B95A	
	280S/M	75	-	80	50	831	283	350	820	770	2150	875	200	948	448	200	6xØ19 (M16)	913	2539	1144	B160A	

СЕРИЯ MPD — размер 65 ГАБАРИТЫ И ВЕС МОДЕЛЕЙ С ЧАСТОТОЙ 50 Гц

ТИП НАСОСА MPD Размер	КОЛИЧ. СТУПЕНЕЙ	РАМА ДВИГАТЕЛЯ IEC	3000 [об/мин]	1500 [об/мин]	ГАБАРИТНЫЕ РАЗМЕРЫ [мм]															ВЕС G [кг]	ТИП Муфты	
					DNS	DND	a	e	f	B1	B2	L1	L2	L3	L4	H	h2	s	Hmax			Lmax
65	1	160M	15	-	100	65	110	320	393	560	520	1150	375	200	253	313	225	6xØ19 (M16)	553	1431	335	B95D
		160L	18,5	-	100	65	110	320	393	560	520	1150	375	200	253	313	225	6xØ19 (M16)	553	1431	342	B95D
		100L	-	2,2	100	65	110	320	393	550	510	950	325	150	253	293	225	6xØ19 (M16)	518	1269	255	B95B
	2	160L	18,5	-	100	65	188	320	393	560	520	1150	375	200	253	313	225	6xØ19 (M16)	553	1509	366	B95D
		180M	22	-	100	65	188	320	393	560	520	1200	400	200	253	313	225	6xØ19 (M16)	594	1569	427	B110D
		200L	30	-	100	65	188	320	393	650	610	1250	425	200	253	323	225	6xØ19 (M16)	642	1672	507	B125B
		200L	37	-	100	65	188	320	393	650	610	1250	425	200	253	323	225	6xØ19 (M16)	642	1672	523	B125B
		112M	-	4	100	65	188	320	393	550	510	950	325	150	253	293	225	6xØ19 (M16)	518	1347	299	B95B
		132S/M	-	5,5	100	65	188	320	393	550	510	1100	400	150	331	293	225	6xØ19 (M16)	518	1390	307	B95C
	3	200L	37	-	100	65	266	320	393	650	610	1400	500	200	409	323	225	6xØ19 (M16)	642	1750	554	B125B
		225S/M	45	-	100	65	266	320	393	660	610	1450	525	200	409	373	225	6xØ19 (M16)	757	1839	708	B125B
		250S/M	55	-	100	65	266	320	393	720	670	1550	575	200	409	393	225	6xØ19 (M16)	791	1948	793	B140B
		132S/M	-	5,5	100	65	266	320	393	550	510	1100	400	150	331	293	225	6xØ19 (M16)	518	1468	331	B95C
		132S/M	-	7,5	100	65	266	320	393	550	510	1100	400	150	331	293	225	6xØ19 (M16)	518	1468	331	B95C
	4	225S/M	45	-	100	65	344	320	393	660	610	1450	525	200	409	373	225	6xØ19 (M16)	757	1917	732	B125B
		250S/M	55	-	100	65	344	320	393	720	670	1550	575	200	409	393	225	6xØ19 (M16)	791	2026	817	B140B
		280S/M	75	-	100	65	344	320	393	820	770	1700	650	200	487	443	225	6xØ26 (M20)	908	2132	1087	B160B
		132S/M	-	7,5	100	65	344	320	393	550	510	1300	500	150	487	293	225	6xØ19 (M16)	518	1546	361	B95C
		160M	-	11	100	65	344	320	393	560	520	1350	475	200	409	313	225	6xØ19 (M16)	553	1665	398	B95D
	5	280S/M	75	-	100	65	422	320	393	820	770	1700	650	200	487	443	225	6xØ26 (M20)	908	2210	1111	B160B
		280S/M	90	-	100	65	422	320	393	820	770	1700	650	200	487	443	225	6xØ26 (M20)	908	2210	1137	B160B
		315S/M	110	-	100	65	422	320	393	860	810	1950	775	200	487	513	225	6xØ26 (M20)	1043	2383	1452	B160B
		160M	-	11	100	65	422	320	393	560	520	1500	550	200	565	313	225	6xØ19 (M16)	553	1743	424	B95D
		160L	-	15	100	65	422	320	393	560	520	1500	550	200	565	313	225	6xØ19 (M16)	553	1743	469	B110C
	6	280S/M	75	-	100	65	500	320	393	820	770	1850	725	200	643	443	225	6xØ26 (M20)	908	2288	1140	B160B
		280S/M	90	-	100	65	500	320	393	820	770	1850	725	200	643	443	225	6xØ26 (M20)	908	2288	1166	B160B
		315S/M	110	-	100	65	500	320	393	860	810	2100	850	200	643	513	225	6xØ26 (M20)	1043	2461	1482	B160B
		160M	-	11	100	65	500	320	393	560	520	1500	550	200	565	313	225	6xØ19 (M16)	553	1821	448	B95D
		160L	-	15	100	65	500	320	393	560	520	1500	550	200	565	313	225	6xØ19 (M16)	553	1821	493	B110C
	7	280S/M	90	-	100	65	578	320	393	820	770	1850	725	200	643	443	225	6xØ26 (M20)	908	2366	1190	B160B
		315S/M	132	-	100	65	578	320	393	860	810	2100	850	200	643	513	225	6xØ26 (M20)	1043	2539	1581	B160B
		160M	-	11	100	65	578	320	393	560	520	1650	625	200	721	313	225	6xØ19 (M16)	553	1899	475	B95D
		180M	-	18,5	100	65	578	320	393	560	520	1600	600	200	643	313	225	6xØ19 (M16)	594	1959	564	B110D
	8	315S/M	110	-	100	65	656	320	393	860	810	2250	925	200	799	513	225	6xØ26 (M20)	1043	2617	1535	B160B
		315S/M	160	-	100	65	656	320	393	860	810	2250	925	200	799	513	225	6xØ26 (M20)	1043	2617	1678	B160B
		160L	-	15	100	65	656	320	393	560	520	1650	625	200	721	313	225	6xØ19 (M16)	553	1977	544	B110C
		180M	-	18,5	100	65	656	320	393	560	520	1750	675	200	799	313	225	6xØ19 (M16)	594	2037	591	B110D
	9	315S/M	110	-	100	65	734	320	393	860	810	2250	925	200	799	513	225	6xØ26 (M20)	1043	2695	1559	B160B
		315S/M	132	-	100	65	734	320	393	860	810	2250	925	200	799	513	225	6xØ26 (M20)	1043	2695	1634	B160B
		315S/M	160	-	100	65	734	320	393	860	810	2250	925	200	799	513	225	6xØ26 (M20)	1043	2695	1702	B160B
		315L	200	-	100	65	734	320	393	860	810	2250	925	200	799	513	225	6xØ26 (M20)	1088	2804	1881	B180A
		160L	-	15	100	65	734	320	393	560	520	1800	700	200	877	313	225	6xØ19 (M16)	553	2055	571	B110C
		180L	-	22	100	65	734	320	393	560	520	1750	675	200	799	313	225	6xØ19 (M16)	594	2153	636	B110D
	10	315S/M	132	-	100	65	812	320	393	860	810	2400	950	250	955	513	225	6xØ26 (M20)	1043	2773	1663	B160B
		315L	200	-	100	65	812	320	393	860	810	2400	950	250	955	513	225	6xØ26 (M20)	1088	2882	1910	B180A
		180M	-	18,5	100	65	812	320	393	560	520	1900	750	200	955	313	225	6xØ19 (M16)	594	2193	642	B110D
		200L	-	30	100	65	812	320	393	650	610	1950	775	200	955	323	225	6xØ19 (M16)	642	2296	734	B125B
	11	180M	-	18,5	100	65	890	320	393	560	520	1900	750	200	955	313	225	6xØ19 (M16)	594	2271	666	B110D
		200L	-	30	100	65	890	320	393	650	610	1950	775	200	955	323	225	6xØ19 (M16)	642	2374	758	B125B
	12	180L	-	22	100	65	968	320	393	560	520	2050	825	200	1111	313	225	6xØ19 (M16)	594	2387	714	B110D
		200L	-	30	100	65	968	320	393	650	610	2100	850	200	1111	323	225	6xØ19 (M16)	642	2452	785	B125B
	13	180L	-	22	100	65	1046	320	393	560	520	2050	825	200	1111	313	225	6xØ19 (M16)	594	2465	738	B110D
		200L	-	30	100	65	1046	320	393	650	610	2100	850	200	1111	323	225	6xØ19 (M16)	642	2530	809	B125B
	14	200L	-	30	100	65	1124	320	393	650	610	2300	900	250	1267	323	225	6xØ19 (M16)	642	2608	839	B125B
		225S/M	-	37	100	65	1124	320	393	660	610	2350	925	250	1267	373	225	6xØ19 (M16)	757	2727	994	B140B
	15	200L	-	30	100	65	1202	320	393	650	610	2300	900	250	1267	323	225	6xØ19 (M16)	642	2686	863	B125B
		225S/M	-	37	100	65	1202	320	393	660	610	2350	925	250	1267	373	225	6xØ19 (M16)	757	2805	1018	B140B

ПРИМЕЧАНИЕ. Насосы поставляются со стандартными фланцами согласно EN 1092-2; по запросу доступны ASME B16.5.
Размеры фланцев см. на чертеже на стр. 121—122.

e-MPD-AS-65-ru_c_1d

СЕРИЯ MPD — размер 100 ГАБАРИТЫ И ВЕС МОДЕЛЕЙ С ЧАСТОТОЙ 50 Гц

ТИП НАСОСА MPD Размер	КОЛИЧ. СТУПЕНЕЙ	РАМА ДВИГАТЕЛЯ IEC	3000 [об/мин]	1500 [об/мин]	ГАБАРИТНЫЕ РАЗМЕРЫ [мм]															ВЕС G [кг]	ТИП МУФТЫ	
					DNS	DND	a	e	f	B1	B2	L1	L2	L3	L4	H	h2	s	Hmax			Lmax
100	1	200L	37	-	125	100	142	369	472	710	670	1400	500	200	307	363	275	6xØ19 (M16)	682	1754	630	B125C
		250S/M	55	-	125	100	142	369	472	720	670	1550	575	200	307	398	275	6xØ19 (M16)	796	1952	859	B140C
		132S/M	-	5,5	125	100	142	369	472	710	670	1200	400	200	307	358	275	6xØ19 (M16)	633	1472	434	B110E
	2	225S/M	45	-	125	100	232	369	472	720	670	1450	525	200	307	378	275	6xØ19 (M16)	762	1933	816	B125C
		250S/M	55	-	125	100	232	369	472	720	670	1550	575	200	307	398	275	6xØ19 (M16)	796	2042	897	B140C
		280S/M	75	-	125	100	232	369	472	820	770	1600	600	200	307	443	275	6xØ26 (M20)	908	2148	1147	B160C
		280S/M	90	-	125	100	232	369	472	820	770	1600	600	200	307	443	275	6xØ26 (M20)	908	2148	1173	B160C
		315S/M	110	-	125	100	232	369	472	860	810	1900	750	200	397	503	275	6xØ26 (M20)	1033	2321	1484	B160C
		132S/M	-	5,5	125	100	232	369	472	710	670	1200	400	200	307	358	275	6xØ19 (M16)	633	1562	472	B110E
		132S/M	-	7,5	125	100	232	369	472	710	670	1200	400	200	307	358	275	6xØ19 (M16)	633	1562	472	B110E
	160M	-	11	125	100	232	369	472	710	670	1350	475	200	307	363	275	6xØ19 (M16)	638	1681	498	B110F	
	3	280S/M	90	-	125	100	322	369	472	820	770	1800	700	200	487	443	275	6xØ26 (M20)	908	2238	1227	B160C
		315S/M	110	-	125	100	322	369	472	860	810	1900	750	200	397	503	275	6xØ26 (M20)	1033	2411	1522	B160C
		315S/M	132	-	125	100	322	369	472	860	810	1900	750	200	397	503	275	6xØ26 (M20)	1033	2411	1597	B160C
		315S/M	160	-	125	100	322	369	472	860	810	1900	750	200	397	503	275	6xØ26 (M20)	1033	2411	1665	B160C
		160M	-	11	125	100	322	369	472	710	670	1550	575	200	487	363	275	6xØ19 (M16)	638	1771	549	B110F
		160L	-	15	125	100	322	369	472	710	670	1550	575	200	487	363	275	6xØ19 (M16)	638	1771	593	B110F
	180M	-	18,5	125	100	322	369	472	710	670	1450	525	200	397	363	275	6xØ19 (M16)	644	1831	637	B110G	
	4	315S/M	132	-	125	100	412	369	472	860	810	2100	850	200	577	503	275	6xØ26 (M20)	1033	2501	1681	B160C
		315S/M	160	-	125	100	412	369	472	860	810	2100	850	200	577	503	275	6xØ26 (M20)	1033	2501	1749	B160C
		315L	200	-	125	100	412	369	472	860	810	2100	850	200	577	503	275	6xØ26 (M20)	1078	2610	1927	B180B
		160L	-	15	125	100	412	369	472	710	670	1550	575	200	487	363	275	6xØ19 (M16)	638	1861	631	B110F
		180M	-	18,5	125	100	412	369	472	710	670	1650	625	200	577	363	275	6xØ19 (M16)	644	1921	682	B110G
	180L	-	22	125	100	412	369	472	710	670	1650	625	200	577	363	275	6xØ19 (M16)	644	1959	703	B110G	
	5	315S/M	160	-	125	100	502	369	472	860	810	2100	850	200	577	503	275	6xØ26 (M20)	1033	2591	1787	B160C
		315L	200	-	125	100	502	369	472	860	810	2100	850	200	577	503	275	6xØ26 (M20)	1078	2700	1965	B180B
		315L	250	-	125	100	502	369	472	860	810	2100	850	200	577	503	275	6xØ26 (M20)	1078	2700	2039	B180B
		180L	-	22	125	100	502	369	472	710	670	1650	625	200	577	363	275	6xØ19 (M16)	644	2049	741	B110G
	200L	-	30	125	100	502	369	472	710	670	1800	700	200	667	363	275	6xØ19 (M16)	682	2114	806	B125C	
	6	315L	200	-	125	100	592	369	472	860	810	2300	900	250	757	503	275	6xØ26 (M20)	1078	2790	2012	B180B
		315L	250	-	125	100	592	369	472	860	810	2300	900	250	757	503	275	6xØ26 (M20)	1078	2790	2086	B180B
		355M/L	315	-	125	100	592	369	472	1000	930	2400	950	250	757	583	275	6xØ29 (M24)	1203	2849	2836	B200A
		200L	-	30	125	100	592	369	472	710	670	1800	700	200	667	363	275	6xØ19 (M16)	682	2204	844	B125C
		225S/M	-	37	125	100	592	369	472	720	670	1950	775	200	757	378	275	6xØ19 (M16)	762	2323	995	B140C
	7	315L	250	-	125	100	682	369	472	860	810	2300	900	250	757	503	275	6xØ26 (M20)	1078	2880	2124	B180B
		355M/L	315	-	125	100	682	369	472	1000	930	2400	950	250	757	583	275	6xØ29 (M24)	1203	2939	2874	B200A
		355M/L	355	-	125	100	682	369	472	1000	930	2400	950	250	757	583	275	6xØ29 (M24)	1203	2939	2863	B200A
		200L	-	30	125	100	682	369	472	720	670	1950	775	200	847	383	275	6xØ19 (M16)	702	2294	906	B125C
		225S/M	-	37	125	100	682	369	472	720	670	1950	775	200	757	378	275	6xØ19 (M16)	762	2413	1033	B140C
		225S/M	-	45	125	100	682	369	472	720	670	1950	775	200	757	378	275	6xØ19 (M16)	762	2413	1060	B140C
	8	225S/M	-	37	125	100	772	369	472	720	670	2150	875	200	937	398	275	6xØ26 (M20)	782	2503	1098	B140C
		225S/M	-	45	125	100	772	369	472	720	670	2150	875	200	937	398	275	6xØ26 (M20)	782	2503	1125	B140C
	9	225S/M	-	45	125	100	862	369	472	720	670	2150	875	200	937	398	275	6xØ26 (M20)	782	2593	1163	B140C
		250S/M	-	55	125	100	862	369	472	720	670	2200	900	200	937	418	275	6xØ26 (M20)	816	2672	1259	B160C
	10	225S/M	-	45	125	100	952	369	472	720	670	2300	900	250	1117	398	275	6xØ26 (M20)	782	2683	1205	B140C
		250S/M	-	55	125	100	952	369	472	720	670	2350	925	250	1117	418	275	6xØ26 (M20)	816	2762	1301	B160C
	11	250S/M	-	55	125	100	1042	369	472	720	670	2350	925	250	1117	418	275	6xØ26 (M20)	816	2852	1339	B160C
		280S/M	-	75	125	100	1042	369	472	820	770	2400	950	250	1117	443	275	6xØ26 (M20)	908	2958	1574	B180C

ПРИМЕЧАНИЕ. Насосы поставляются со стандартными фланцами согласно EN 1092-2; по запросу доступны ASME B16.5.
Размеры фланцев см. на чертеже на стр. 121—122.

e-MPD-AS-100-ru_c_1d

СЕРИЯ MPD — размер 125 ГАБАРИТЫ И ВЕС МОДЕЛЕЙ С ЧАСТОТОЙ 50 Гц

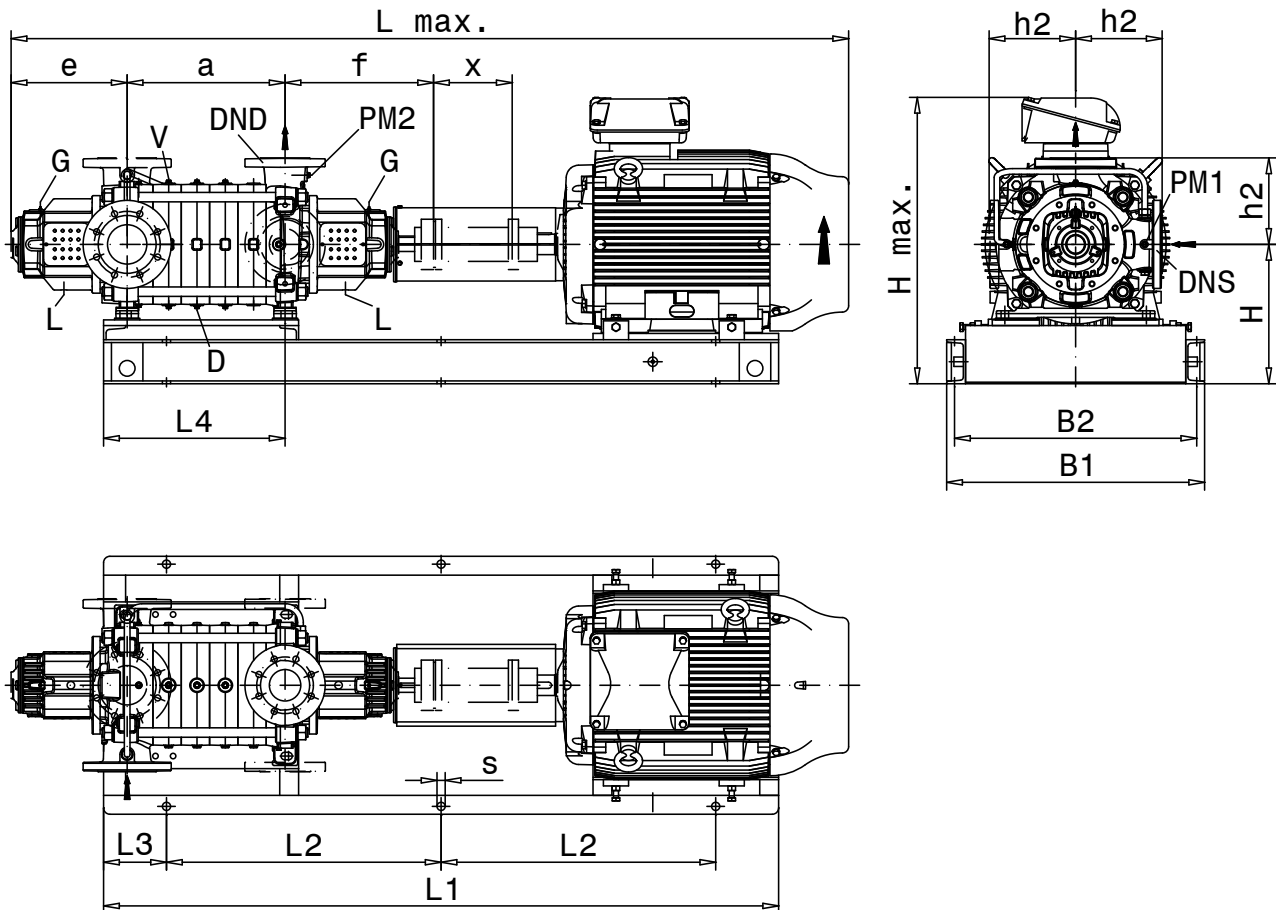
ТИП НАСОСА MPD Размер	КОЛИЧ. СТУПЕНЕЙ	РАМА ДВИГАТЕЛЯ ИЕС	3000 [об/мин]	1500 [об/мин]	ГАБАРИТНЫЕ РАЗМЕРЫ [мм]																ВЕС G [кг]	ТИП МУФТЫ	
					DNS	DND	a	e	f	B1	B2	L1	L2	L3	L4	H	h2	s	Hmax	Lmax			
125	1	315S/M	110	-	150	125	173	392	488	860	810	1800	700	200	278	508	325	6xØ26 (M20)	1038	2301	1596	B160D	
		315S/M	132	-	150	125	173	392	488	860	810	1800	700	200	278	508	325	6xØ26 (M20)	1038	2301	1671	B160D	
		160M	-	11	150	125	173	392	488	750	710	1300	450	200	278	428	325	6xØ19 (M16)	753	1661	662	B125D	
		180M	-	18,5	150	125	173	392	488	750	710	1350	475	200	278	428	325	6xØ19 (M16)	753	1721	749	B125E	
	2	315S/M	132	-	150	125	285	392	488	860	810	1950	775	200	390	508	325	6xØ26 (M20)	1038	2413	1752	B160D	
		315S/M	160	-	150	125	285	392	488	860	810	1950	775	200	390	508	325	6xØ26 (M20)	1038	2413	1820	B160D	
		315L	200	-	150	125	285	392	488	860	810	1950	775	200	390	508	325	6xØ26 (M20)	1083	2522	1998	B180D	
		315L	250	-	150	125	285	392	488	860	810	1950	775	200	390	508	325	6xØ26 (M20)	1083	2522	2072	B180D	
		355M/L	315	-	150	125	285	392	488	1000	930	2050	825	200	390	588	325	6xØ29 (M24)	1208	2581	2822	B200C	
		160L	-	15	150	125	285	392	488	750	710	1400	500	200	390	428	325	6xØ19 (M16)	753	1773	781	B125D	
		180M	-	18,5	150	125	285	392	488	750	710	1450	525	200	390	428	325	6xØ19 (M16)	753	1833	824	B125E	
		180L	-	22	150	125	285	392	488	750	710	1450	525	200	390	428	325	6xØ19 (M16)	753	1871	845	B125E	
		200L	-	30	150	125	285	392	488	750	710	1500	550	200	390	428	325	6xØ19 (M16)	753	1936	904	B125F	
		225S/M	-	37	150	125	285	392	488	760	710	1550	575	200	390	448	325	6xØ19 (M16)	832	2055	1047	B140D	
		3	315L	250	-	150	125	397	392	488	860	810	2050	825	200	502	508	325	6xØ26 (M20)	1083	2634	2148	B180D
			355M/L	315	-	150	125	397	392	488	1000	930	2200	900	200	502	588	325	6xØ29 (M24)	1208	2693	2905	B200C
	355M/L		355	-	150	125	397	392	488	1000	930	2200	900	200	502	588	325	6xØ29 (M24)	1208	2693	2894	B200C	
	355A/B		400	-	150	125	397	392	488	1000	930	2300	900	250	502	588	325	6xØ29 (M24)	1313	2888	3235	B225C	
	200L		-	30	150	125	397	392	488	750	710	1600	600	200	502	428	325	6xØ19 (M16)	753	2048	979	B125F	
	225S/M		-	37	150	125	397	392	488	760	710	1650	625	200	502	448	325	6xØ19 (M16)	832	2167	1122	B140D	
	225S/M		-	45	150	125	397	392	488	760	710	1650	625	200	502	448	325	6xØ19 (M16)	832	2167	1149	B140D	
	4	250S/M	-	55	150	125	397	392	488	760	710	1750	675	200	502	453	325	6xØ19 (M16)	851	2246	1244	B160D	
		355M/L	315	-	150	125	509	392	488	1000	930	2300	900	250	614	588	325	6xØ29 (M24)	1208	2805	3008	B200C	
		355M/L	355	-	150	125	509	392	488	1000	930	2300	900	250	614	588	325	6xØ29 (M24)	1208	2805	2997	B200C	
		355A/B	400	-	150	125	509	392	488	1000	930	2400	950	250	614	588	325	6xØ29 (M24)	1313	3000	3337	B225C	
		355A/B	450	-	150	125	509	392	488	1000	930	2400	950	250	614	588	325	6xØ29 (M24)	1313	3000	3487	B225C	
		400J/H	500	-	150	125	509	392	488	1140	1070	2700	1050	300	614	692	325	6xØ29 (M24)	1067	3393	4467	B225D	
		400J/H	560	-	150	125	509	392	488	1140	1070	2700	1050	300	614	692	325	6xØ29 (M24)	1067	3393	4466	RWS228D	
		225S/M	-	45	150	125	509	392	488	760	710	1800	700	200	614	448	325	6xØ19 (M16)	832	2279	1227	B140D	
		250S/M	-	55	150	125	509	392	488	760	710	1850	725	200	614	453	325	6xØ19 (M16)	851	2358	1318	B160D	
		280S/M	-	75	150	125	509	392	488	820	770	1950	775	200	614	468	325	6xØ26 (M20)	933	2464	1562	B180E	
	5	355A/B	400	-	150	125	621	392	488	1000	930	2550	1025	250	726	588	325	6xØ29 (M24)	1313	3112	3415	B225C	
		355A/B	450	-	150	125	621	392	488	1000	930	2550	1025	250	726	588	325	6xØ29 (M24)	1313	3112	3565	B225C	
		400J/H	500	-	150	125	621	392	488	1140	1070	2850	1125	300	726	692	325	6xØ29 (M24)	1067	3505	4548	B225D	
		400J/H	560	-	150	125	621	392	488	1140	1070	2850	1125	300	726	692	325	6xØ29 (M24)	1067	3505	4547	RWS228D	
		400J/H	630	-	150	125	621	392	488	1140	1070	2850	1125	300	726	692	325	6xØ29 (M24)	1067	3505	4640	RWS252A	
		280S/M	-	75	150	125	621	392	488	820	770	2050	825	200	726	468	325	6xØ26 (M20)	933	2576	1632	B180E	
		280S/M	-	90	150	125	621	392	488	820	770	2050	825	200	726	468	325	6xØ26 (M20)	933	2576	1685	B180E	
	6	280S/M	-	75	150	125	733	392	488	820	770	2150	875	200	838	468	325	6xØ26 (M20)	933	2688	1701	B180E	
		315S/M	-	110	150	125	733	392	488	860	810	2400	950	250	838	508	325	6xØ26 (M20)	1038	2891	2051	B200D	
	7	280S/M	-	90	150	125	845	392	488	820	770	2250	925	200	950	468	325	6xØ26 (M20)	933	2800	1824	B180E	
		315S/M	-	110	150	125	845	392	488	860	810	2500	1000	250	950	508	325	6xØ26 (M20)	1038	3003	2121	B200D	
	8	315S/M	-	110	150	125	957	392	488	860	810	2650	1075	250	1062	508	325	6xØ26 (M20)	1038	3115	2196	B200D	

ПРИМЕЧАНИЕ. Насосы поставляются со стандартными фланцами согласно EN 1092-2; по запросу доступны ASME B16.5.
Размеры фланцев см. на чертеже на стр. 121—122.

e-MPD-AS-125-ru_c_td

СЕРИЯ MPD — размер 150

ГАБАРИТЫ И ВЕС МОДЕЛЕЙ С ЧАСТОТОЙ 50 Гц



Позиция	Подсоединение	Размер
PM1	Вакуумметр	G ¼
PM2	Манометр	G ¼
D	Слив	G ¼
G	Смазочный штуцер	M8
L	Утечка	G ½
V	Вентиляционное отверстие	G ¼

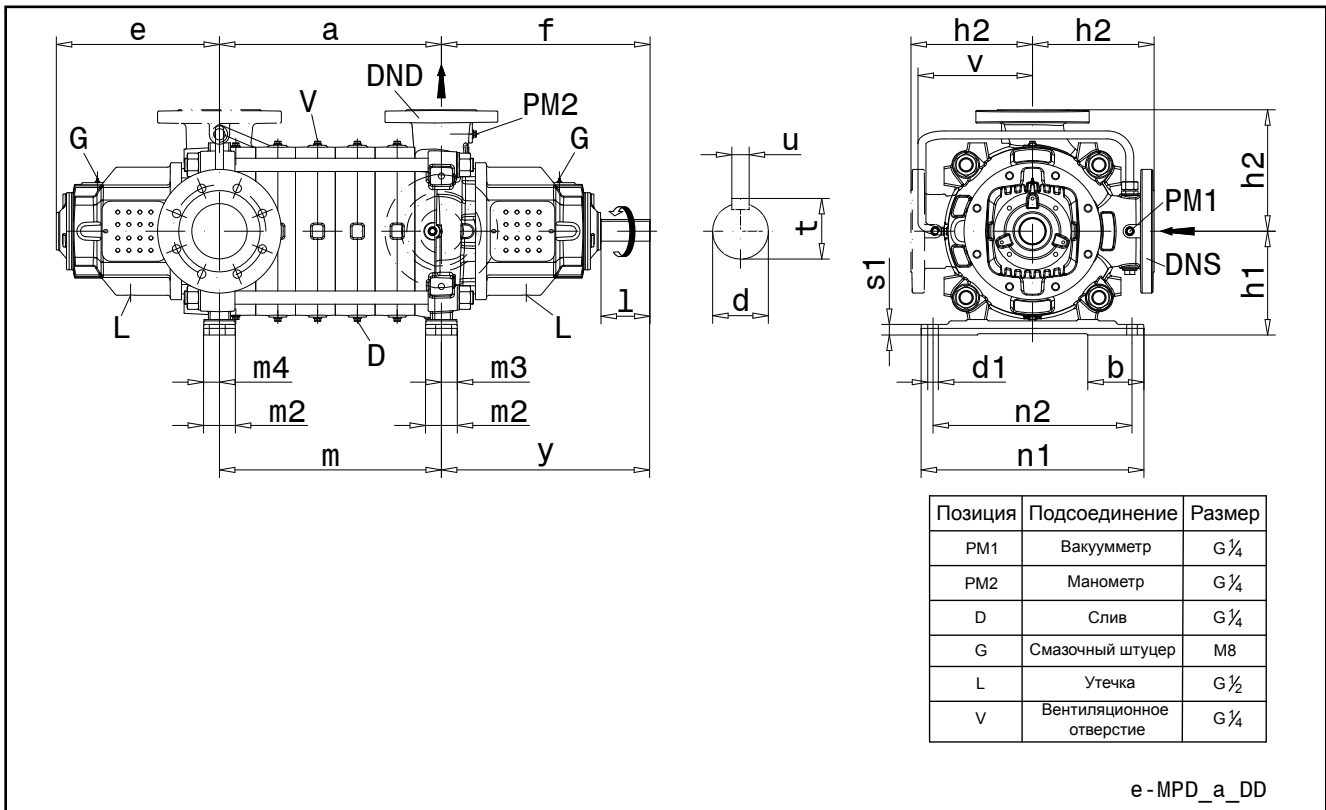
e-MPD-SC-AS_a_DD

СЕРИЯ MPD — размер 150 ГАБАРИТЫ И ВЕС МОДЕЛЕЙ С ЧАСТОТОЙ 50 Гц

ТИП НАСОСА MPD Размер	КОЛИЧЕСТВО СТУПЕНЕЙ	РАМА ДВИГАТЕЛЯ IEC	3000 [об/мин]		1500 [об/мин]		ГАБАРИТНЫЕ РАЗМЕРЫ [мм]																ВЕС G [кг]	ТИП МУФТЫ
			[кВт]	[кВт]	DNS	DND	a	f	e	x	B1	B2	L1	L2	L3	L4	H	h2	s	Hmax	Lmax			
150	1	315S/M	132	-	200	150	210	470	585	250	930	880	2250	925	200	335	543	400	6xØ26 (M20)	1073	2759	2000	H160E	
		315S/M	160	-	200	150	210	470	585	250	930	880	2250	925	200	335	543	400	6xØ26 (M20)	1073	2759	2068	H160E	
		315L	200	-	200	150	210	470	585	250	930	880	2250	925	200	335	543	400	6xØ26 (M20)	1118	2868	2248	H180F	
		315L	250	-	200	150	210	470	585	250	930	880	2250	925	200	335	543	400	6xØ26 (M20)	1118	2868	2322	H180F	
		355M/L	315	-	200	150	210	470	585	250	1000	930	2350	925	250	335	583	400	6xØ29 (M24)	1203	2927	3050	H200E	
		200L	-	30	200	150	210	470	585	250	900	860	1800	700	200	335	483	400	6xØ19 (M16)	883	2282	1169	H140E	
		225S/M	-	37	200	150	210	470	585	250	910	860	1850	725	200	335	498	400	6xØ19 (M16)	898	2401	1307	H140F	
	2	355M/L	315	-	200	150	342	470	585	250	1000	930	2500	1000	250	467	583	400	6xØ29 (M24)	1203	3059	3194	H200E	
		355M/L	355	-	200	150	342	470	585	250	1000	930	2500	1000	250	467	583	400	6xØ29 (M24)	1203	3059	3183	H200E	
		355A/B	400	-	200	150	342	470	585	250	1000	930	2600	1050	250	467	583	400	6xØ29 (M24)	1308	3254	3527	H225E	
		355A/B	450	-	200	150	342	470	585	250	1000	930	2600	1050	250	467	583	400	6xØ29 (M24)	1308	3254	3677	H225E	
		400J/H	560	-	200	150	342	470	585	250	1140	1070	2900	1150	300	467	692	400	6xØ29 (M24)	1092	3647	4629	NAN212D	
		400J/H	630	-	200	150	342	470	585	250	1140	1070	2900	1150	300	467	692	400	6xØ29 (M24)	1092	3647	4714	NAN212D	
		225S/M	-	37	200	150	342	470	585	250	910	860	2000	800	200	467	498	400	6xØ19 (M16)	898	2533	1447	H140F	
		225S/M	-	45	200	150	342	470	585	250	910	860	2000	800	200	467	498	400	6xØ19 (M16)	898	2533	1474	H140F	
		250S/M	-	55	200	150	342	470	585	250	910	860	2050	825	200	467	498	400	6xØ19 (M16)	898	2612	1578	H160E	
	3	280S/M	-	75	200	150	342	470	585	250	910	860	2150	875	200	467	523	400	6xØ26 (M20)	988	2718	1807	H180G	
		400J/H	500	-	200	150	474	470	585	250	1140	1070	3050	1225	300	599	692	400	6xØ29 (M24)	1092	3779	4852	H225F	
		400J/H	560	-	200	150	474	470	585	250	1140	1070	3050	1225	300	599	692	400	6xØ29 (M24)	1092	3779	4833	NAN212D	
		400J/H	630	-	200	150	474	470	585	250	1140	1070	3050	1225	300	599	692	400	6xØ29 (M24)	1092	3779	4918	NAN212D	
		450J/H	710	-	200	150	474	470	585	250	1260	1170	3150	1275	300	599	782	400	6xØ29 (M24)	1342	3953	6487	NAN212E	
		450J/H	800	-	200	150	474	470	585	250	1260	1170	3150	1275	300	599	782	400	6xØ29 (M24)	1342	3953	6537	NAN212E	
		450J/H	900	-	200	150	474	470	585	250	1260	1170	3150	1275	300	599	782	400	6xØ29 (M24)	1342	3953	6542	NAN225C	
		280S/M	-	75	200	150	474	470	585	250	910	860	2300	900	250	599	523	400	6xØ26 (M20)	988	2850	1958	H180G	
		280S/M	-	90	200	150	474	470	585	250	910	860	2300	900	250	599	523	400	6xØ26 (M20)	988	2850	2011	H180G	
		315S/M	-	110	200	150	474	470	585	250	930	880	2500	1000	250	599	543	400	6xØ26 (M20)	1073	3053	2301	H200F	
	4	315S/M	-	132	200	150	474	470	585	250	930	880	2500	1000	250	599	543	400	6xØ26 (M20)	1073	3053	2362	H200F	
		450J/H	710	-	200	150	606	470	585	250	1260	1170	3300	1350	300	731	782	400	6xØ29 (M24)	1342	4085	6633	NAN212E	
		450J/H	800	-	200	150	606	470	585	250	1260	1170	3300	1350	300	731	782	400	6xØ29 (M24)	1342	4085	6683	NAN212E	
		450J/H	900	-	200	150	606	470	585	250	1260	1170	3300	1350	300	731	782	400	6xØ29 (M24)	1342	4085	6687	NAN225C	
		450J/H	1000	-	200	150	606	470	585	250	1260	1170	3300	1350	300	731	782	400	6xØ29 (M24)	1342	4085	6967	NAN225C	
		280S/M	-	90	200	150	606	470	585	250	910	860	2400	950	250	731	523	400	6xØ26 (M20)	988	2982	2141	H180G	
		315S/M	-	110	200	150	606	470	585	250	930	880	2650	1075	250	731	543	400	6xØ26 (M20)	1073	3185	2436	H200F	
		315S/M	-	132	200	150	606	470	585	250	930	880	2650	1075	250	731	543	400	6xØ26 (M20)	1073	3185	2497	H200F	
	5	315S/M	-	160	200	150	606	470	585	250	930	880	2650	1075	250	731	543	400	6xØ26 (M20)	1073	3185	2602	H200F	
		315S/M	-	132	200	150	738	470	585	250	930	880	2800	1100	300	863	543	400	6xØ26 (M20)	1073	3317	2632	H200F	
		315S/M	-	160	200	150	738	470	585	250	930	880	2800	1100	300	863	543	400	6xØ26 (M20)	1073	3317	2737	H200F	
	6	315L	-	200	200	150	738	470	585	250	930	880	2800	1100	300	863	543	400	6xØ26 (M20)	1118	3432	2934	H225F	
		315S/M	-	160	200	150	870	470	585	250	930	880	2900	1150	300	995	543	400	6xØ26 (M20)	1073	3449	2867	H200F	
		315L	-	200	200	150	870	470	585	250	930	880	2900	1150	300	995	543	400	6xØ26 (M20)	1118	3564	3064	H225F	

ПРИМЕЧАНИЕ. Насосы поставляются со стандартными фланцами согласно EN 1092-2; по запросу доступны ASME B16.5.
Размеры фланцев см. на чертеже на стр. 121—122.

e-MPD-SC-AS-150-ru_b_td

СЕРИЯ MPDE — PN100
ГАБАРИТЫ И ВЕС МОДЕЛЕЙ С ЧАСТОТОЙ 50 Гц


ТИП НАСОСА MPD Размер	ГАБАРИТНЫЕ РАЗМЕРЫ [мм]																			
	Габаритные размеры насоса							Габаритные размеры опор							Конец вала					
	DNS	DND	e	f	h1	h2	v	y	m2	m3	m4	n1	n2	b	d1	s1	d	t	u	l
65	100	65	320	393	190	250	250	393	60	30	30	410	365	99	19	25	35k6	38	10	80
100	125	100	369	472	235	300	300	472	72	36	36	504	450	125	24	30	45k6	48,5	14	110
125	150	125	392	488	300	350	350	488	90	45	45	610	560	209	26	45	52k6	56	16	110
150	200	150	470	585	350	425	425	585	100	40	40	735	680	260	26	40	60m6	64	18	140

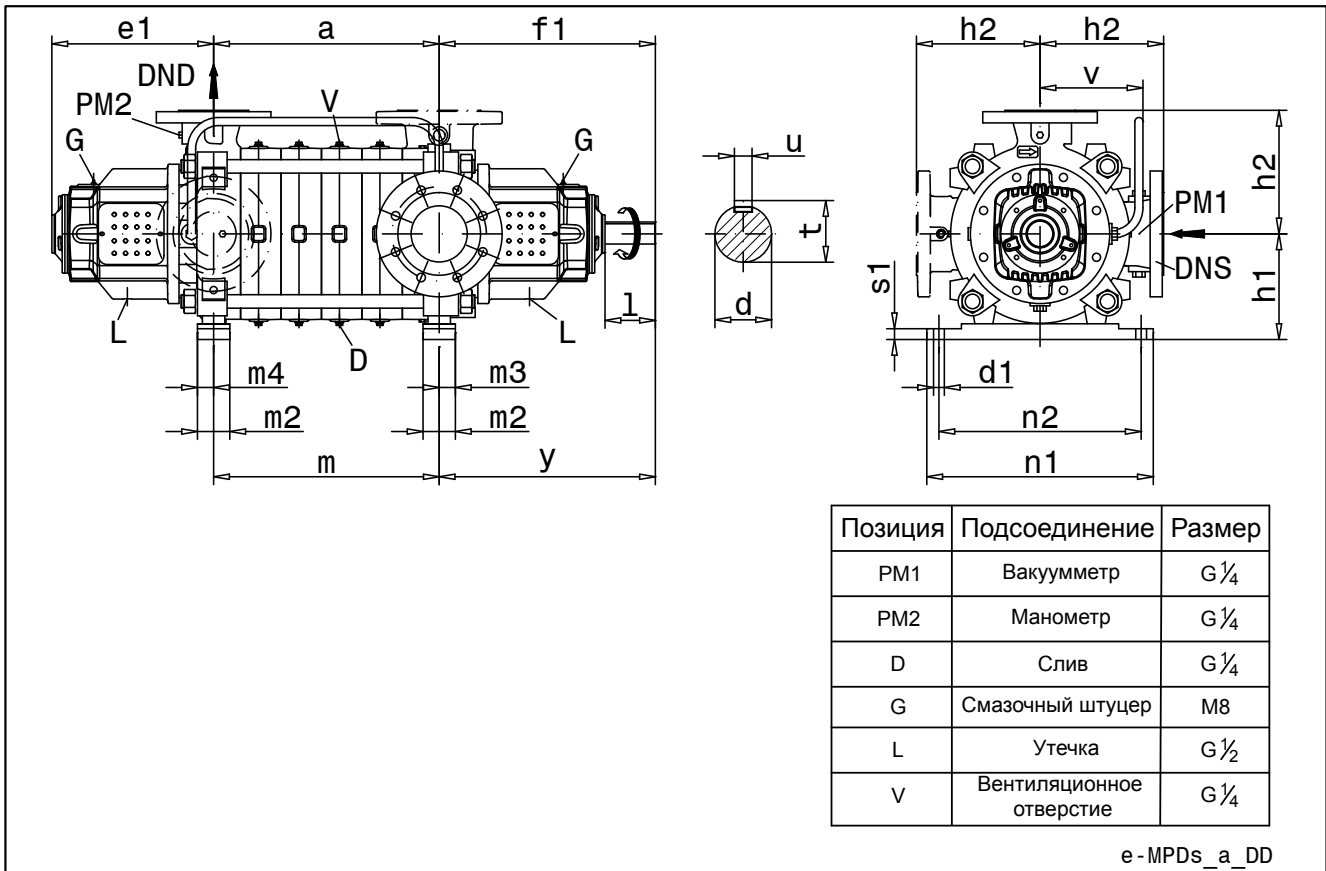
ПРИМЕЧАНИЕ. Насосы поставляются со стандартными фланцами согласно EN 1092-2; по запросу доступны ASME B16.5.
Размеры фланцев см. на чертеже на стр. 121—122.

e-MPDE-ru_a_td

РАЗМЕР КОЛИЧЕСТВО СТУПЕНЕЙ	65			100			125			150		
	a	m	G [kg]	a	m	G [kg]	a	m	G [kg]	a	m	G [kg]
3	-	-	-	-	-	-	-	-	-	474	494	1093
4	-	-	-	-	-	-	509	509	748	606	626	1237
5	-	-	-	-	-	-	621	621	832	738	758	1381
6	-	-	-	592	592	559	733	733	916	870	890	1525
7	-	-	-	682	682	613	845	845	1000			
8	-	-	-	772	772	667	957	957	1084			
9	734	734	378	862	862	721						
10	812	812	403	952	952	775						
11	890	890	428	1042	1042	829						
12	968	968	453									
13	1046	1046	478									
14	1124	1124	503									
15	1202	1202	528									

e-MPDE-stage-ru_b_td

СЕРИЯ MPD ГАБАРИТЫ И ВЕС МОДЕЛЕЙ С ЧАСТОТОЙ 50 Гц



ТИП НАСОСА MPD Размер	ГАБАРИТНЫЕ РАЗМЕРЫ [мм]																			
	Габаритные размеры насоса							Габаритные размеры опор						Конец вала						
	DNS	DND	e1	f1	h1	h2	v	y	m2	m3	m4	n1	n2	b	d1	s1	d	t	u	l
50	80	50	275	353	150	200	200	350	54	27	24	332	290	90	14	21	28j6	31	8	65
65	100	65	309	405	190	225	225	393	60	42	18	410	365	99	19	20	35k6	38	10	80
100	125	100	360	481	235	275	275	472	72	45	27	504	450	125	24	24	45k6	48,5	14	110
125	150	125	374	506	300	325	325	488	90	63	27	610	560	209	26	50	52k6	56	16	110
150	200	150	440	605	350	400	400	585	100	40	40	735	680	260	26	50	60m6	64	18	130

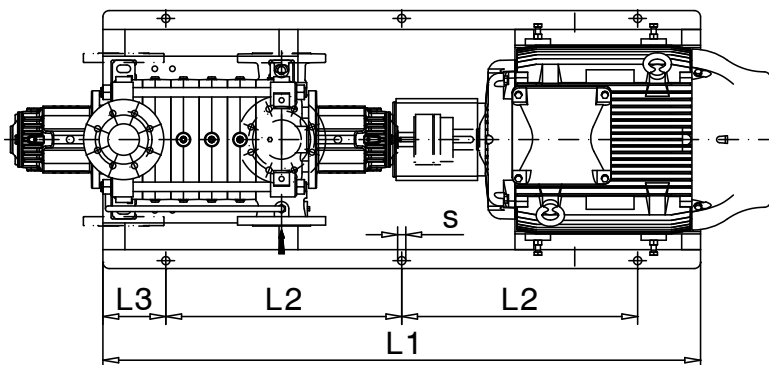
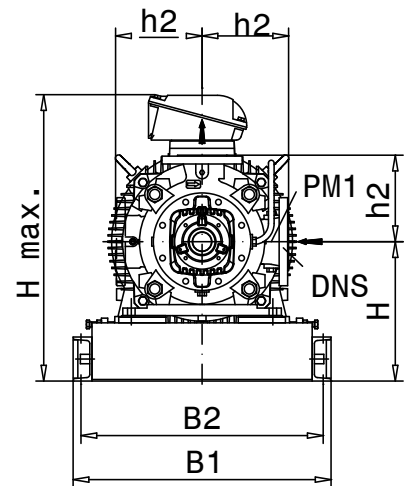
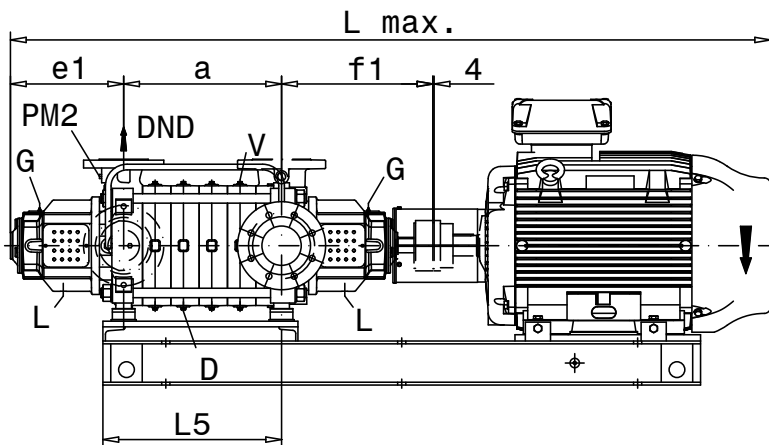
ПРИМЕЧАНИЕ. Насосы поставляются со стандартными фланцами согласно EN 1092-2; по запросу доступны ASME B16.5.
Размеры фланцев см. на чертеже на стр. 121—122.

e-MPDs-ru_a_td

РАЗМЕР КОЛИЧЕСТВО СТУПЕНЕЙ	50			65			100			125			150		
	a	m	G [kg]	a	m	G [kg]	a	m	G [kg]	a	m	G [kg]	a	m	G [kg]
1	87	87	104	110	110	155	142	142	269	173	173	446	210	230	731
2	149	149	116	188	188	179	232	232	307	285	285	513	342	362	859
3	211	211	128	266	266	203	322	322	345	397	397	580	474	494	987
4	273	273	140	344	344	227	412	412	383	509	509	647	606	626	1115
5	335	335	152	422	422	251	502	502	421	621	621	714	738	758	1243
6	397	397	164	500	500	275	592	592	459	733	733	781	870	890	1371
7	459	459	176	578	578	299	682	682	497	845	845	848			
8	521	521	188	656	656	323	772	772	535	957	957	915			
9	583	583	200	734	734	347	862	862	573						
10	645	645	212	812	812	371	952	952	611						
11	707	707	224	890	890	395	1042	1042	649						
12	769	769	236	968	968	419									
13	831	831	248	1046	1046	443									
14	893	893	260	1124	1124	467									
15	955	955	272	1202	1202	491									
16	1017	1017	284												
17	1079	1079	296												
18	1141	1141	308												

e-MPDs-stage-ru_a_td

СЕРИЯ MPD — размер 50, 65, 100, 125
ГАБАРИТЫ И ВЕС МОДЕЛЕЙ С ЧАСТОТОЙ 50 Гц



Позиция	Подсоединение	Размер
PM1	Вакуумметр	G ¼
PM2	Манометр	G ¼
D	Слив	G ¼
G	Смазочный штуцер	M8
L	Утечка	G ½
V	Вентиляционное отверстие	G ¼

e-MPDs-AS_a_DD

СЕРИЯ MPD — размер 50 ГАБАРИТЫ И ВЕС МОДЕЛЕЙ С ЧАСТОТОЙ 50 Гц

ТИП НАСОСА MPD Размер	КОЛИЧ. СТУПЕНЕЙ РАМА ДВИГАТЕЛЯ ИЕС	3000 [об/мин]	1500 [об/мин]	ГАБАРИТНЫЕ РАЗМЕРЫ [мм]															ВЕС G [кг]	ТИП МУФТЫ		
				DNS	DND	a	e1	f1	B1	B2	L1	L2	L3	L5	H	h2	s	Hmax			Lmax	
				[кВт]	[кВт]																	
50	1	132S/M	5,5	-	80	50	87	275	353	490	450	950	325	150	201	250	200	6xØ19 (M16)	450	1166	210	B80B
		132S/M	7,5	-	80	50	87	275	353	490	450	950	325	150	201	250	200	6xØ19 (M16)	450	1166	206	B80B
		100L	-	2,2	80	50	87	275	353	484	450	850	275	150	201	233	200	6xØ15 (M12)	433	1161	182	B80A
	2	132S/M	5,5	-	80	50	149	275	353	490	450	950	325	150	201	250	200	6xØ19 (M16)	450	1228	222	B80B
		132S/M	7,5	-	80	50	149	275	353	490	450	950	325	150	201	250	200	6xØ19 (M16)	450	1228	218	B80B
		160M	11	-	80	50	149	275	353	490	450	1100	350	200	201	288	200	6xØ19 (M16)	528	1385	286	B95A
		160M	15	-	80	50	149	275	353	490	450	1100	350	200	201	288	200	6xØ19 (M16)	528	1385	287	B95A
	3	100L	-	2,2	80	50	149	275	353	484	450	850	275	150	201	233	200	6xØ15 (M12)	433	1223	194	B80A
		160M	11	-	80	50	211	275	353	490	450	1200	400	200	325	288	200	6xØ19 (M16)	528	1447	302	B95A
		160M	15	-	80	50	211	275	353	490	450	1200	400	200	325	288	200	6xØ19 (M16)	528	1447	303	B95A
		160L	18,5	-	80	50	211	275	353	490	450	1200	400	200	325	288	200	6xØ19 (M16)	528	1447	310	B95A
		180M	22	-	80	50	211	275	353	490	450	1200	400	200	263	308	200	6xØ19 (M16)	589	1507	371	B110B
	4	100L	-	2,2	80	50	211	275	353	484	450	1000	350	150	325	233	200	6xØ15 (M12)	433	1285	211	B80A
		100L	-	3	80	50	211	275	353	484	450	1000	350	150	325	233	200	6xØ15 (M12)	433	1285	215	B80A
		160M	15	-	80	50	273	275	353	490	450	1200	400	200	325	288	200	6xØ19 (M16)	528	1509	315	B95A
		160L	18,5	-	80	50	273	275	353	490	450	1200	400	200	325	288	200	6xØ19 (M16)	528	1509	322	B95A
		180M	22	-	80	50	273	275	353	490	450	1300	450	200	387	308	200	6xØ19 (M16)	589	1569	388	B110B
		200L	30	-	80	50	273	275	353	650	610	1300	450	200	325	328	200	6xØ19 (M16)	647	1672	476	B125A
5	100L	-	3	80	50	273	275	353	484	450	1050	375	150	387	233	200	6xØ15 (M12)	433	1347	227	B80A	
	112M	-	4	80	50	273	275	353	484	450	1050	375	150	387	233	200	6xØ15 (M12)	433	1347	245	B80A	
	180M	22	-	80	50	335	275	353	490	450	1300	450	200	387	308	200	6xØ19 (M16)	589	1631	400	B110B	
	200L	30	-	80	50	335	275	353	650	610	1450	525	200	449	328	200	6xØ19 (M16)	647	1734	500	B125A	
	200L	37	-	80	50	335	275	353	650	610	1450	525	200	449	328	200	6xØ19 (M16)	647	1734	516	B125A	
6	100L	-	3	80	50	335	275	353	484	450	1100	400	150	449	233	200	6xØ15 (M12)	433	1409	240	B80A	
	112M	-	4	80	50	335	275	353	484	450	1050	375	150	387	233	200	6xØ15 (M12)	433	1409	257	B80A	
	200L	30	-	80	50	397	275	353	650	610	1450	525	200	449	328	200	6xØ19 (M16)	647	1796	512	B125A	
	200L	37	-	80	50	397	275	353	650	610	1450	525	200	449	328	200	6xØ19 (M16)	647	1796	528	B125A	
7	112M	-	4	80	50	397	275	353	484	450	1200	450	150	511	233	200	6xØ15 (M12)	433	1471	272	B80A	
	132S/M	-	5,5	80	50	397	275	353	490	450	1200	450	150	449	250	200	6xØ19 (M16)	450	1514	284	B80B	
	200L	30	-	80	50	459	275	353	650	610	1550	575	200	573	328	200	6xØ19 (M16)	647	1858	525	B125A	
	200L	37	-	80	50	459	275	353	650	610	1550	575	200	573	328	200	6xØ19 (M16)	647	1858	541	B125A	
8	225S/M	45	-	80	50	459	275	353	660	610	1600	600	200	573	368	200	6xØ19 (M16)	752	1947	700	B125A	
	112M	-	4	80	50	459	275	353	484	450	1200	450	150	511	233	200	6xØ15 (M12)	433	1533	284	B80A	
	132S/M	-	5,5	80	50	459	275	353	490	450	1350	525	150	573	250	200	6xØ19 (M16)	450	1576	299	B80B	
	200L	37	-	80	50	521	275	353	650	610	1550	575	200	573	328	200	6xØ19 (M16)	647	1920	553	B125A	
9	225S/M	45	-	80	50	521	275	353	660	610	1600	600	200	573	368	200	6xØ19 (M16)	752	2009	712	B125A	
	250S/M	55	-	80	50	521	275	353	720	670	1700	650	200	573	393	200	6xØ19 (M16)	791	2118	800	B140A	
	132S/M	-	5,5	80	50	521	275	353	490	450	1350	525	150	573	250	200	6xØ19 (M16)	450	1638	311	B80B	
	132S/M	-	7,5	80	50	521	275	353	490	450	1350	525	150	573	250	200	6xØ19 (M16)	450	1638	311	B80B	
10	225S/M	45	-	80	50	645	275	353	660	610	1700	650	200	697	368	200	6xØ19 (M16)	752	2133	738	B125A	
	250S/M	55	-	80	50	645	275	353	720	670	1800	700	200	697	393	200	6xØ19 (M16)	791	2242	825	B140A	
	280S/M	75	-	80	50	645	275	353	820	770	1900	750	200	697	448	200	6xØ19 (M16)	913	2348	1099	B160A	
	132S/M	-	7,5	80	50	645	275	353	490	450	1450	575	150	697	250	200	6xØ19 (M16)	450	1762	337	B80B	
11	160M	-	11	80	50	645	275	353	490	450	1600	600	200	697	288	200	6xØ19 (M16)	528	1881	379	B95A	
	250S/M	55	-	80	50	707	275	353	720	670	1900	750	200	821	393	200	6xØ19 (M16)	791	2304	839	B140A	
	280S/M	75	-	80	50	707	275	353	820	770	2000	800	200	821	448	200	6xØ19 (M16)	913	2410	1114	B160A	
	132S/M	-	7,5	80	50	707	275	353	490	450	1600	650	150	821	250	200	6xØ19 (M16)	450	1824	352	B80B	
12	160M	-	11	80	50	707	275	353	490	450	1700	650	200	821	288	200	6xØ19 (M16)	528	1943	392	B95A	
	280S/M	75	-	80	50	769	275	353	820	770	2000	800	200	821	448	200	6xØ19 (M16)	913	2472	1126	B160A	
	280S/M	90	-	80	50	769	275	353	820	770	2000	800	200	821	448	200	6xØ19 (M16)	913	2472	1152	B160A	
	132S/M	-	7,5	80	50	769	275	353	490	450	1600	650	150	821	250	200	6xØ19 (M16)	450	1886	364	B80B	
13	160M	-	11	80	50	769	275	353	490	450	1700	650	200	821	288	200	6xØ19 (M16)	528	2005	404	B95A	
	280S/M	75	-	80	50	831	275	353	820	770	2150	875	200	945	448	200	6xØ19 (M16)	913	2534	1144	B160A	
	280S/M	90	-	80	50	831	275	353	820	770	2150	875	200	945	448	200	6xØ19 (M16)	913	2534	1170	B160A	
	132S/M	-	7,5	80	50	831	275	353	490	450	1700	700	150	945	250	200	6xØ19 (M16)	450	1948	377	B80B	
14	160M	-	11	80	50	831	275	353	490	450	1850	725	200	945	288	200	6xØ19 (M16)	528	2067	420	B95A	
	280S/M	75	-	80	50	893	275	353	820	770	2150	875	200	945	448	200	6xØ19 (M16)	913	2596	1156	B160A	
	280S/M	90	-	80	50	893	275	353	820	770	2150	875	200	945	448	200	6xØ19 (M16)	913	2596	1182	B160A	
	160M	-	11	80	50	893	275	353	490</													

СЕРИЯ MPD — размер 65 ГАБАРИТЫ И ВЕС МОДЕЛЕЙ С ЧАСТОТОЙ 50 Гц

ТИП НАСОСА MPD Размер	КОЛИЧ. СТУПЕНЕЙ	РАМА ДВИГАТЕЛЯ IEC	3000 [об/мин]	1500 [об/мин]	ГАБАРИТНЫЕ РАЗМЕРЫ (мм)														BEC	ТИП Муфты		
					DNS	DND	a	e1	f1	B1	B2	L1	L2	L3	L5	H	h2	s			Hmax	Lmax
65	1	160M	15	-	100	65	110	309	405	560	520	1150	375	200	241	313	225	6xØ19 (M16)	553	1432	335	B95D
		160L	18,5	-	100	65	110	309	405	560	520	1150	375	200	241	313	225	6xØ19 (M16)	553	1432	342	B95D
		100L	-	2,2	100	65	110	309	405	550	510	950	325	150	241	293	225	6xØ19 (M16)	518	1270	255	B95B
	2	160L	18,5	-	100	65	188	309	405	560	520	1150	375	200	241	313	225	6xØ19 (M16)	553	1510	366	B95D
		180M	22	-	100	65	188	309	405	560	520	1200	400	200	241	313	225	6xØ19 (M16)	594	1570	427	B110D
		200L	30	-	100	65	188	309	405	650	610	1250	425	200	241	323	225	6xØ19 (M16)	642	1673	507	B125B
		200L	37	-	100	65	188	309	405	650	610	1250	425	200	241	323	225	6xØ19 (M16)	642	1673	523	B125B
		112M	-	4	100	65	188	309	405	550	510	950	325	150	241	293	225	6xØ19 (M16)	518	1348	299	B95B
		132S/M	-	5,5	100	65	188	309	405	550	510	1100	400	150	319	293	225	6xØ19 (M16)	518	1391	307	B95C
	3	200L	37	-	100	65	266	309	405	650	610	1400	500	200	397	323	225	6xØ19 (M16)	642	1751	554	B125B
		225S/M	45	-	100	65	266	309	405	660	610	1450	525	200	397	373	225	6xØ19 (M16)	757	1840	708	B125B
		250S/M	55	-	100	65	266	309	405	720	670	1550	575	200	397	393	225	6xØ19 (M16)	791	1949	793	B140B
		132S/M	-	5,5	100	65	266	309	405	550	510	1100	400	150	319	293	225	6xØ19 (M16)	518	1469	331	B95C
		132S/M	-	7,5	100	65	266	309	405	550	510	1100	400	150	319	293	225	6xØ19 (M16)	518	1469	331	B95C
	4	225S/M	45	-	100	65	344	309	405	660	610	1450	525	200	397	373	225	6xØ19 (M16)	757	1918	732	B125B
		250S/M	55	-	100	65	344	309	405	720	670	1550	575	200	397	393	225	6xØ19 (M16)	791	2027	817	B140B
		280S/M	75	-	100	65	344	309	405	820	770	1700	650	200	475	443	225	6xØ26 (M20)	908	2133	1087	B160B
		132S/M	-	7,5	100	65	344	309	405	550	510	1300	500	150	475	293	225	6xØ19 (M16)	518	1547	361	B95C
	5	160M	-	11	100	65	344	309	405	560	520	1350	475	200	397	313	225	6xØ19 (M16)	553	1666	398	B95D
		280S/M	75	-	100	65	422	309	405	820	770	1700	650	200	475	443	225	6xØ26 (M20)	908	2211	1111	B160B
		280S/M	90	-	100	65	422	309	405	820	770	1700	650	200	475	443	225	6xØ26 (M20)	908	2211	1137	B160B
		315S/M	110	-	100	65	422	309	405	860	810	1950	775	200	475	513	225	6xØ26 (M20)	1043	2384	1452	B160B
	6	160M	-	11	100	65	422	309	405	560	520	1500	550	200	553	313	225	6xØ19 (M16)	553	1744	424	B95D
		160L	-	15	100	65	422	309	405	560	520	1500	550	200	553	313	225	6xØ19 (M16)	553	1744	469	B110C
		280S/M	75	-	100	65	500	309	405	820	770	1850	725	200	631	443	225	6xØ26 (M20)	908	2289	1140	B160B
		280S/M	90	-	100	65	500	309	405	820	770	1850	725	200	631	443	225	6xØ26 (M20)	908	2289	1166	B160B
		315S/M	110	-	100	65	500	309	405	860	810	2100	850	200	631	513	225	6xØ26 (M20)	1043	2462	1482	B160B
	7	160M	-	11	100	65	500	309	405	560	520	1500	550	200	553	313	225	6xØ19 (M16)	553	1822	448	B95D
		160L	-	15	100	65	500	309	405	560	520	1500	550	200	553	313	225	6xØ19 (M16)	553	1822	493	B110C
		280S/M	90	-	100	65	578	309	405	820	770	1850	725	200	631	443	225	6xØ26 (M20)	908	2367	1190	B160B
		315S/M	132	-	100	65	578	309	405	860	810	2100	850	200	631	513	225	6xØ26 (M20)	1043	2540	1581	B160B
	8	160M	-	11	100	65	578	309	405	560	520	1650	625	200	709	313	225	6xØ19 (M16)	553	1900	475	B95D
		180M	-	18,5	100	65	578	309	405	560	520	1600	600	200	631	313	225	6xØ19 (M16)	594	1960	564	B110D
		315S/M	110	-	100	65	656	309	405	860	810	2250	925	200	787	513	225	6xØ26 (M20)	1043	2618	1535	B160B
		315S/M	160	-	100	65	656	309	405	860	810	2250	925	200	787	513	225	6xØ26 (M20)	1043	2618	1678	B160B
	9	160L	-	15	100	65	656	309	405	560	520	1650	625	200	709	313	225	6xØ19 (M16)	553	1978	544	B110C
		180M	-	18,5	100	65	656	309	405	560	520	1750	675	200	787	313	225	6xØ19 (M16)	594	2038	591	B110D
		315S/M	110	-	100	65	734	309	405	860	810	2250	925	200	787	513	225	6xØ26 (M20)	1043	2696	1559	B160B
		315S/M	132	-	100	65	734	309	405	860	810	2250	925	200	787	513	225	6xØ26 (M20)	1043	2696	1634	B160B
		315S/M	160	-	100	65	734	309	405	860	810	2250	925	200	787	513	225	6xØ26 (M20)	1043	2696	1702	B160B
		315L	200	-	100	65	734	309	405	860	810	2250	925	200	787	513	225	6xØ26 (M20)	1088	2805	1881	B180A
	10	160L	-	15	100	65	734	309	405	560	520	1800	700	200	865	313	225	6xØ19 (M16)	553	2056	571	B110C
		180L	-	22	100	65	734	309	405	560	520	1750	675	200	787	313	225	6xØ19 (M16)	594	2154	636	B110D
		315S/M	132	-	100	65	812	309	405	860	810	2400	950	250	943	513	225	6xØ26 (M20)	1043	2774	1663	B160B
		315L	200	-	100	65	812	309	405	860	810	2400	950	250	943	513	225	6xØ26 (M20)	1088	2883	1910	B180A
	11	180M	-	18,5	100	65	812	309	405	560	520	1900	750	200	943	313	225	6xØ19 (M16)	594	2194	642	B110D
		200L	-	30	100	65	812	309	405	650	610	1950	775	200	943	323	225	6xØ19 (M16)	642	2297	734	B125B
	12	180L	-	22	100	65	968	309	405	560	520	2050	825	200	1099	313	225	6xØ19 (M16)	594	2388	714	B110D
		200L	-	30	100	65	968	309	405	650	610	2100	850	200	1099	323	225	6xØ19 (M16)	642	2453	785	B125B
	13	180L	-	22	100	65	1046	309	405	560	520	2050	825	200	1099	313	225	6xØ19 (M16)	594	2466	738	B110D
		200L	-	30	100	65	1046	309	405	650	610	2100	850	200	1099	323	225	6xØ19 (M16)	642	2531	809	B125B
	14	200L	-	30	100	65	1124	309	405	650	610	2300	900	250	1255	323	225	6xØ19 (M16)	642	2609	839	B125B
		225S/M	-	37	100	65	1124	309	405	660	610	2350	925	250	1255	373	225	6xØ19 (M16)	757	2728	994	B140B
	15	200L	-	30	100	65	1202	309	405	650	610	2300	900	250	1255	323	225	6xØ19 (M16)	642	2687	863	B125B
		225S/M	-	37	100	65	1202	309	405	660	610	2350	925	250	1255	373	225	6xØ19 (M16)	757	2806	1018	B140B

ПРИМЕЧАНИЕ. Насосы поставляются со стандартными фланцами согласно EN 1092-2; по запросу доступны ASME B16.5.
Размеры фланцев см. на чертеже на стр. 121—122.

e-MPDs-A5-65-ru_b_tld

СЕРИЯ MPD — размер 100 ГАБАРИТЫ И ВЕС МОДЕЛЕЙ С ЧАСТОТОЙ 50 Гц

ТИП НАСОСА MPD Размер	КОЛИЧ. СТУПЕНЕЙ	РАМА ДВИГАТЕЛЯ IEC	3000 [об/мин]	1500 [об/мин]	ГАБАРИТНЫЕ РАЗМЕРЫ [мм]															ВЕС G [кг]	ТИП МУФТЫ	
					DNS	DND	a	e1	f1	B1	B2	L1	L2	L3	L5	H	h2	s	Hmax			Lmax
100	1	200L	37	-	125	100	142	360	481	710	670	1400	500	200	298	363	275	6xØ19 (M16)	682	1754	630	B125C
		250S/M	55	-	125	100	142	360	481	720	670	1550	575	200	298	398	275	6xØ19 (M16)	796	1952	859	B140C
		132S/M	-	5,5	125	100	142	360	481	710	670	1200	400	200	298	358	275	6xØ19 (M16)	633	1472	434	B110E
	2	225S/M	45	-	125	100	232	360	481	720	670	1450	525	200	298	378	275	6xØ19 (M16)	762	1933	816	B125C
		250S/M	55	-	125	100	232	360	481	720	670	1550	575	200	298	398	275	6xØ19 (M16)	796	2042	897	B140C
		280S/M	75	-	125	100	232	360	481	820	770	1600	600	200	298	443	275	6xØ26 (M20)	908	2148	1147	B160C
		280S/M	90	-	125	100	232	360	481	820	770	1600	600	200	298	443	275	6xØ26 (M20)	908	2148	1173	B160C
		315S/M	110	-	125	100	232	360	481	860	810	1900	750	200	388	503	275	6xØ26 (M20)	1033	2321	1484	B160C
		132S/M	-	5,5	125	100	232	360	481	710	670	1200	400	200	298	358	275	6xØ19 (M16)	633	1562	472	B110E
		132S/M	-	7,5	125	100	232	360	481	710	670	1200	400	200	298	358	275	6xØ19 (M16)	633	1562	472	B110E
	3	160M	-	11	125	100	322	360	481	710	670	1350	475	200	298	363	275	6xØ19 (M16)	638	1681	498	B110F
		280S/M	90	-	125	100	322	360	481	820	770	1800	700	200	478	443	275	6xØ26 (M20)	908	2238	1227	B160C
		315S/M	110	-	125	100	322	360	481	860	810	1900	750	200	388	503	275	6xØ26 (M20)	1033	2411	1522	B160C
		315S/M	132	-	125	100	322	360	481	860	810	1900	750	200	388	503	275	6xØ26 (M20)	1033	2411	1597	B160C
		315S/M	160	-	125	100	322	360	481	860	810	1900	750	200	388	503	275	6xØ26 (M20)	1033	2411	1665	B160C
		160M	-	11	125	100	322	360	481	710	670	1550	575	200	478	363	275	6xØ19 (M16)	638	1771	549	B110F
		160L	-	15	125	100	322	360	481	710	670	1550	575	200	478	363	275	6xØ19 (M16)	638	1771	593	B110F
	4	180M	-	18,5	125	100	322	360	481	710	670	1450	525	200	388	363	275	6xØ19 (M16)	644	1831	637	B110G
		315S/M	132	-	125	100	412	360	481	860	810	2100	850	200	568	503	275	6xØ26 (M20)	1033	2501	1681	B160C
		315S/M	160	-	125	100	412	360	481	860	810	2100	850	200	568	503	275	6xØ26 (M20)	1033	2501	1749	B160C
		315L	200	-	125	100	412	360	481	860	810	2100	850	200	568	503	275	6xØ26 (M20)	1078	2610	1927	B180B
		160L	-	15	125	100	412	360	481	710	670	1550	575	200	478	363	275	6xØ19 (M16)	638	1861	631	B110F
		180M	-	18,5	125	100	412	360	481	710	670	1650	625	200	568	363	275	6xØ19 (M16)	644	1921	682	B110G
		180L	-	22	125	100	412	360	481	710	670	1650	625	200	568	363	275	6xØ19 (M16)	644	1959	703	B110G
	5	315S/M	160	-	125	100	502	360	481	860	810	2100	850	200	568	503	275	6xØ26 (M20)	1033	2591	1787	B160C
		315L	200	-	125	100	502	360	481	860	810	2100	850	200	568	503	275	6xØ26 (M20)	1078	2700	1965	B180B
		315L	250	-	125	100	502	360	481	860	810	2100	850	200	568	503	275	6xØ26 (M20)	1078	2700	2039	B180B
		180L	-	22	125	100	502	360	481	710	670	1650	625	200	568	363	275	6xØ19 (M16)	644	2049	741	B110G
	6	200L	-	30	125	100	502	360	481	710	670	1800	700	200	658	363	275	6xØ19 (M16)	682	2114	806	B125C
		315L	200	-	125	100	592	360	481	860	810	2300	900	250	748	503	275	6xØ26 (M20)	1078	2790	2012	B180B
		315L	250	-	125	100	592	360	481	860	810	2300	900	250	748	503	275	6xØ26 (M20)	1078	2790	2086	B180B
		355M/L	315	-	125	100	592	360	481	1000	930	2400	950	250	748	583	275	6xØ29 (M24)	1203	2849	2836	B200A
		200L	-	30	125	100	592	360	481	710	670	1800	700	200	658	363	275	6xØ19 (M16)	682	2204	844	B125C
		225S/M	-	37	125	100	592	360	481	720	670	1950	775	200	748	378	275	6xØ19 (M16)	762	2323	995	B140C
		315L	250	-	125	100	682	360	481	860	810	2300	900	250	748	503	275	6xØ26 (M20)	1078	2880	2124	B180B
	7	355M/L	315	-	125	100	682	360	481	1000	930	2400	950	250	748	583	275	6xØ29 (M24)	1203	2939	2874	B200A
		355M/L	355	-	125	100	682	360	481	1000	930	2400	950	250	748	583	275	6xØ29 (M24)	1203	2939	2863	B200A
		200L	-	30	125	100	682	360	481	720	670	1950	775	200	838	383	275	6xØ19 (M16)	702	2294	906	B125C
		225S/M	-	37	125	100	682	360	481	720	670	1950	775	200	748	378	275	6xØ19 (M16)	762	2413	1033	B140C
		225S/M	-	45	125	100	682	360	481	720	670	1950	775	200	748	378	275	6xØ19 (M16)	762	2413	1060	B140C
	8	225S/M	-	37	125	100	772	360	481	720	670	2150	875	200	928	398	275	6xØ26 (M20)	782	2503	1098	B140C
		225S/M	-	45	125	100	772	360	481	720	670	2150	875	200	928	398	275	6xØ26 (M20)	782	2503	1125	B140C
	9	225S/M	-	45	125	100	862	360	481	720	670	2150	875	200	928	398	275	6xØ26 (M20)	782	2593	1163	B140C
		250S/M	-	55	125	100	862	360	481	720	670	2200	900	200	928	418	275	6xØ26 (M20)	816	2672	1259	B160C
	10	225S/M	-	45	125	100	952	360	481	720	670	2300	900	250	1108	398	275	6xØ26 (M20)	782	2683	1205	B140C
		250S/M	-	55	125	100	952	360	481	720	670	2350	925	250	1108	418	275	6xØ26 (M20)	816	2762	1301	B160C
	11	250S/M	-	75	125	100	1042	360	481	720	670	2350	925	250	1108	418	275	6xØ26 (M20)	816	2852	1339	B160C
		280S/M	-	55	125	100	1042	360	481	820	770	2400	950	250	1108	443	275	6xØ26 (M20)	908	2958	1574	B180C

ПРИМЕЧАНИЕ. Насосы поставляются со стандартными фланцами согласно EN 1092-2; по запросу доступны ASME B16.5.
Размеры фланцев см. на чертеже на стр. 121—122.

e-MPDs-AS-100-ru_b_td

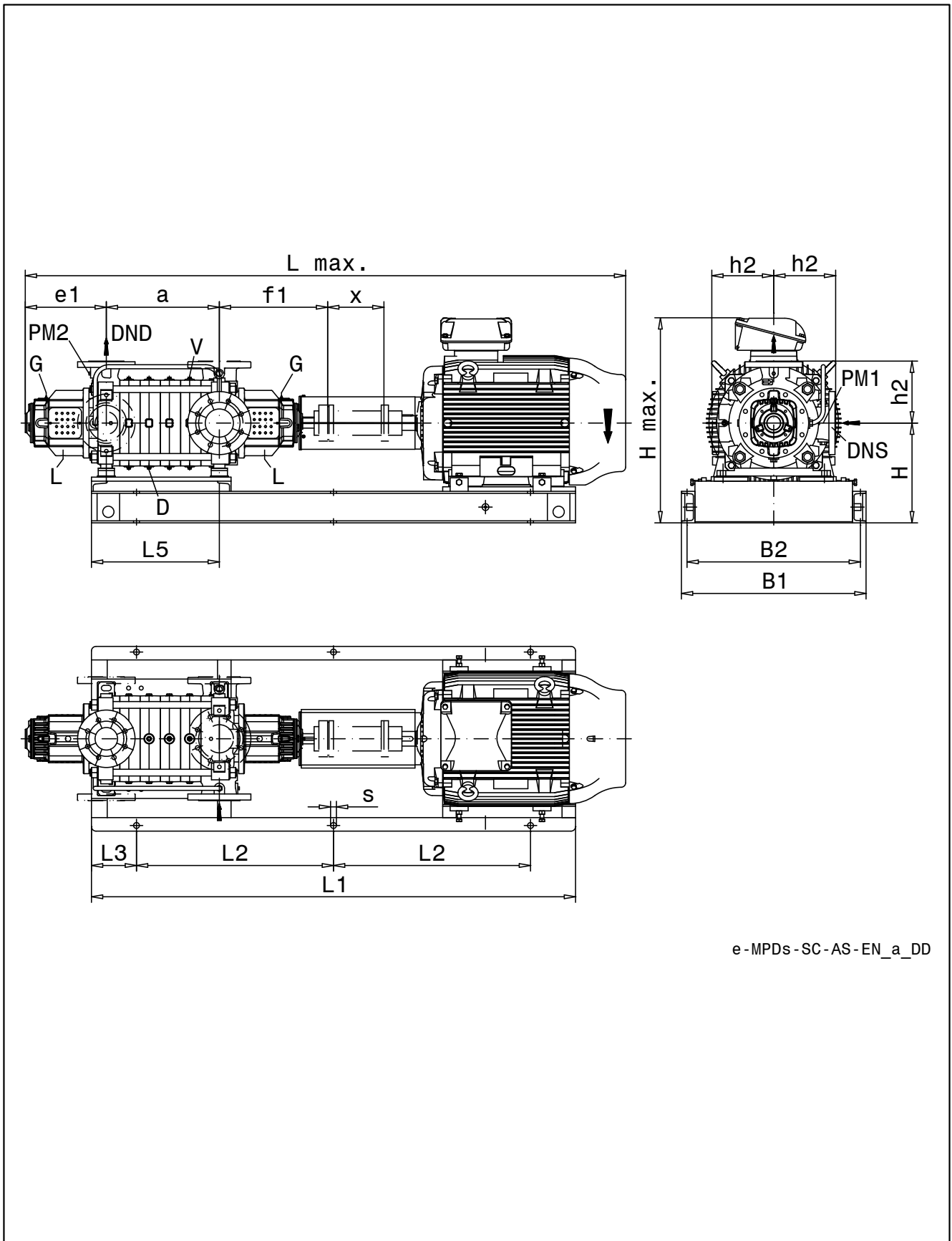
СЕРИЯ MPD — размер 125 ГАБАРИТЫ И ВЕС МОДЕЛЕЙ С ЧАСТОТОЙ 50 Гц

ТИП НАСОСА MPD Размер	КОЛИЧ. СТУПЕНЕЙ	РАМА ДВИГАТЕЛЯ ИЕС	3000 [об/мин]	1500 [об/мин]	ГАБАРИТНЫЕ РАЗМЕРЫ [мм]															ВЕС G [кг]	ТИП МУФТЫ	
					DNS	DND	a	e1	f1	B1	B2	L1	L2	L3	L5	H	h2	s	Hmax			Lmax
125	1	315S/M	110	-	150	125	173	392	488	860	810	1800	700	200	278	508	325	6xØ26 (M20)	1038	2301	1596	B160D
		315S/M	132	-	150	125	173	392	488	860	810	1800	700	200	278	508	325	6xØ26 (M20)	1038	2301	1671	B160D
		160M	-	11	150	125	173	392	488	750	710	1300	450	200	278	428	325	6xØ19 (M16)	753	1661	662	B125D
		180M	-	18,5	150	125	173	392	488	750	710	1350	475	200	278	428	325	6xØ19 (M16)	753	1721	749	B125E
	2	315S/M	132	-	150	125	285	392	488	860	810	1950	775	200	390	508	325	6xØ26 (M20)	1038	2413	1752	B160D
		315S/M	160	-	150	125	285	392	488	860	810	1950	775	200	390	508	325	6xØ26 (M20)	1038	2413	1820	B160D
		315L	200	-	150	125	285	392	488	860	810	1950	775	200	390	508	325	6xØ26 (M20)	1083	2522	1998	B180D
		315L	250	-	150	125	285	392	488	860	810	1950	775	200	390	508	325	6xØ26 (M20)	1083	2522	2072	B180D
		355M/L	315	-	150	125	285	392	488	1000	930	2050	825	200	390	588	325	6xØ29 (M24)	1208	2581	2822	B200C
		160L	-	15	150	125	285	392	488	750	710	1400	500	200	390	428	325	6xØ19 (M16)	753	1773	781	B125D
		180M	-	18,5	150	125	285	392	488	750	710	1450	525	200	390	428	325	6xØ19 (M16)	753	1833	824	B125E
		180L	-	22	150	125	285	392	488	750	710	1450	525	200	390	428	325	6xØ19 (M16)	753	1871	845	B125E
		200L	-	30	150	125	285	392	488	750	710	1500	550	200	390	428	325	6xØ19 (M16)	753	1936	904	B125F
		225S/M	-	37	150	125	285	392	488	760	710	1550	575	200	390	448	325	6xØ19 (M16)	832	2055	1047	B140D
	3	315L	250	-	150	125	397	392	488	860	810	2050	825	200	502	508	325	6xØ26 (M20)	1083	2634	2148	B180D
		355M/L	315	-	150	125	397	392	488	1000	930	2200	900	200	502	588	325	6xØ29 (M24)	1208	2693	2905	B200C
		355M/L	355	-	150	125	397	392	488	1000	930	2200	900	200	502	588	325	6xØ29 (M24)	1208	2693	2894	B200C
		355A/B	400	-	150	125	397	392	488	1000	930	2300	900	250	502	588	325	6xØ29 (M24)	1313	2888	3235	B225C
		200L	-	30	150	125	397	392	488	750	710	1600	600	200	502	428	325	6xØ19 (M16)	753	2048	979	B125F
		225S/M	-	37	150	125	397	392	488	760	710	1650	625	200	502	448	325	6xØ19 (M16)	832	2167	1122	B140D
		225S/M	-	45	150	125	397	392	488	760	710	1650	625	200	502	448	325	6xØ19 (M16)	832	2167	1149	B140D
	250S/M	-	55	150	125	397	392	488	760	710	1750	675	200	502	453	325	6xØ19 (M16)	851	2246	1244	B160D	
	4	355M/L	315	-	150	125	509	392	488	1000	930	2300	900	250	614	588	325	6xØ29 (M24)	1208	2805	3008	B200C
		355M/L	355	-	150	125	509	392	488	1000	930	2300	900	250	614	588	325	6xØ29 (M24)	1208	2805	2997	B200C
		355A/B	400	-	150	125	509	392	488	1000	930	2400	950	250	614	588	325	6xØ29 (M24)	1313	3000	3337	B225C
		355A/B	450	-	150	125	509	392	488	1000	930	2400	950	250	614	588	325	6xØ29 (M24)	1313	3000	3487	B225C
		400J/H	500	-	150	125	509	392	488	1140	1070	2700	1050	300	614	692	325	6xØ29 (M24)	1067	3393	4467	B225D
		400J/H	560	-	150	125	509	392	488	1140	1070	2700	1050	300	614	692	325	6xØ29 (M24)	1067	3393	4466	RWS228D
		225S/M	-	45	150	125	509	392	488	760	710	1800	700	200	614	448	325	6xØ19 (M16)	832	2279	1227	B140D
		250S/M	-	55	150	125	509	392	488	760	710	1850	725	200	614	453	325	6xØ19 (M16)	851	2358	1318	B160D
	280S/M	-	75	150	125	509	392	488	820	770	1950	775	200	614	468	325	6xØ26 (M20)	933	2464	1562	B180E	
	5	355A/B	400	-	150	125	621	392	488	1000	930	2550	1025	250	726	588	325	6xØ29 (M24)	1313	3112	3415	B225C
		355A/B	450	-	150	125	621	392	488	1000	930	2550	1025	250	726	588	325	6xØ29 (M24)	1313	3112	3565	B225C
		400J/H	500	-	150	125	621	392	488	1140	1070	2850	1125	300	726	692	325	6xØ29 (M24)	1067	3505	4548	B225D
		400J/H	560	-	150	125	621	392	488	1140	1070	2850	1125	300	726	692	325	6xØ29 (M24)	1067	3505	4547	RWS228D
		400J/H	630	-	150	125	621	392	488	1140	1070	2850	1125	300	726	692	325	6xØ29 (M24)	1067	3505	4640	RWS252A
		280S/M	-	75	150	125	621	392	488	820	770	2050	825	200	726	468	325	6xØ26 (M20)	933	2576	1632	B180E
	6	280S/M	-	90	150	125	621	392	488	820	770	2050	825	200	726	468	325	6xØ26 (M20)	933	2576	1685	B180E
		280S/M	-	75	150	125	733	392	488	820	770	2150	875	200	838	468	325	6xØ26 (M20)	933	2688	1701	B180E
	7	315S/M	-	110	150	125	733	392	488	860	810	2400	950	250	838	508	325	6xØ26 (M20)	1038	2891	2051	B200D
		280S/M	-	90	150	125	845	392	488	820	770	2250	925	200	950	468	325	6xØ26 (M20)	933	2800	1824	B180E
	8	315S/M	-	110	150	125	845	392	488	860	810	2500	1000	250	950	508	325	6xØ26 (M20)	1038	3003	2121	B200D
		315S/M	-	110	150	125	957	392	488	860	810	2650	1075	250	1062	508	325	6xØ26 (M20)	1038	3115	2196	B200D

ПРИМЕЧАНИЕ. Насосы поставляются со стандартными фланцами согласно EN 1092-2; по запросу доступны ASME B16.5.
Размеры фланцев см. на чертеже на стр. 121—122.

e-MPDs-AS-125-ru_b_td

СЕРИЯ MPD — размер 150
ГАБАРИТЫ И ВЕС МОДЕЛЕЙ С ЧАСТОТОЙ 50 Гц



e-MPDs-SC-AS-EN_a_DD

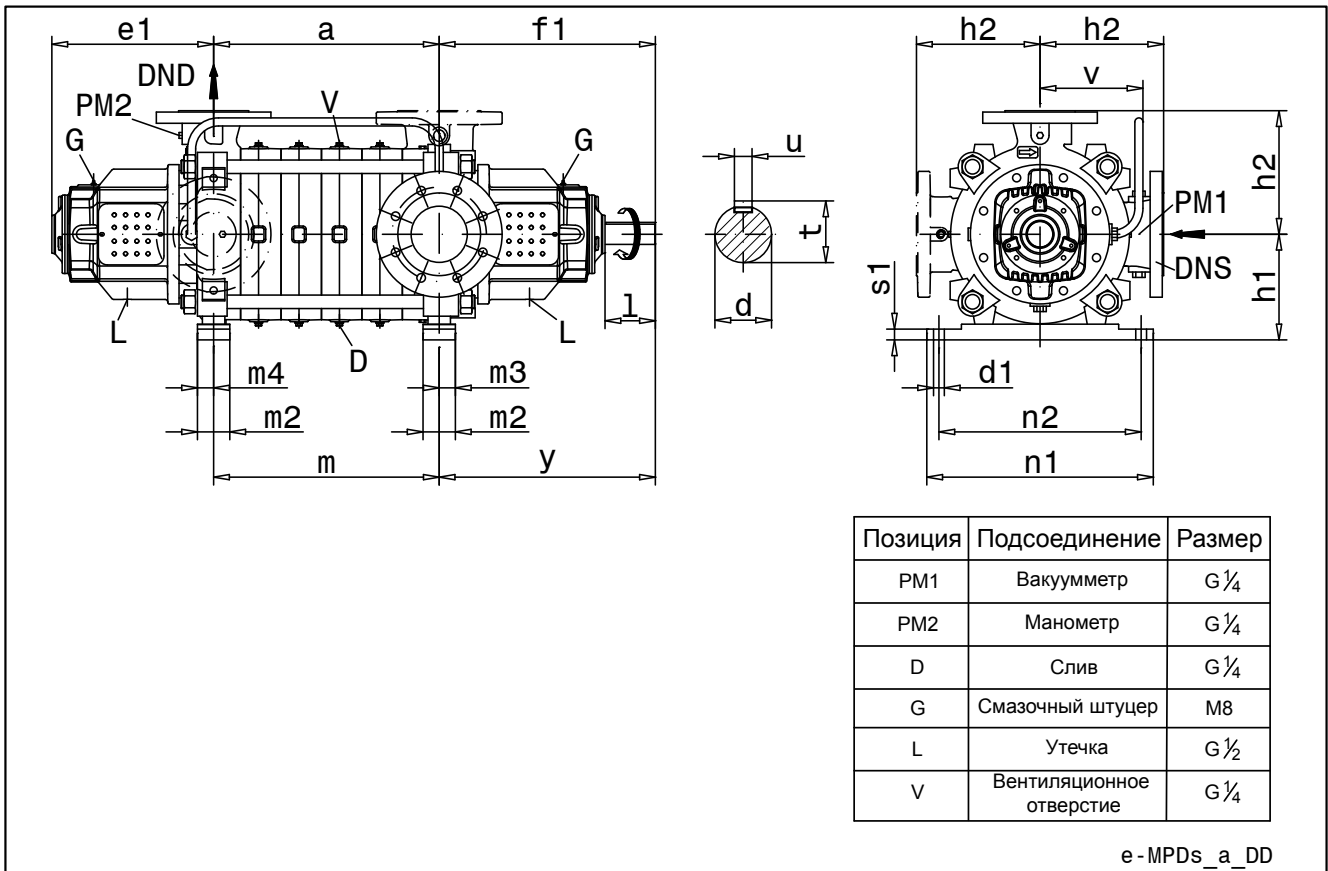
СЕРИЯ MPD — размер 150 ГАБАРИТЫ И ВЕС МОДЕЛЕЙ С ЧАСТОТОЙ 50 Гц

ТИП НАСОСА MPD Размер	КОЛИЧЕСТВО СТУПЕНЕЙ	РАМА ДВИГАТЕЛЯ IEC	3000 [об/мин]	1500 [об/мин]	ГАБАРИТНЫЕ РАЗМЕРЫ [мм]															ВЕС G [кг]	ТИП МУФТЫ		
					DNS	DND	a	e1	f1	x	B1	B2	L1	L2	L3	L5	H	h2	s			Hmax	Lmax
150	1	315S/M	132	-	200	150	210	440	605	250	930	880	2250	925	200	315	543	400	6xØ26 (M20)	1073	2749	2000	H160E
		315S/M	160	-	200	150	210	440	605	250	930	880	2250	925	200	315	543	400	6xØ26 (M20)	1073	2749	2068	H160E
		315L	200	-	200	150	210	440	605	250	930	880	2250	925	200	315	543	400	6xØ26 (M20)	1118	2858	2248	H180F
		315L	250	-	200	150	210	440	605	250	930	880	2250	925	200	315	543	400	6xØ26 (M20)	1118	2858	2322	H180F
		355M/L	315	-	200	150	210	440	605	250	1000	930	2350	925	250	315	583	400	6xØ29 (M24)	1203	2917	3050	H200E
		200L	-	30	200	150	210	440	605	250	900	860	1800	700	200	315	483	400	6xØ19 (M16)	883	2272	1169	H140E
	225S/M	-	37	200	150	210	440	605	250	910	860	1850	725	200	315	498	400	6xØ19 (M16)	898	2391	1307	H140F	
	355M/L	315	-	200	150	342	440	605	250	1000	930	2500	1000	250	447	583	400	6xØ29 (M24)	1203	3049	3194	H200E	
	355M/L	355	-	200	150	342	440	605	250	1000	930	2500	1000	250	447	583	400	6xØ29 (M24)	1203	3049	3183	H200E	
	355A/B	400	-	200	150	342	440	605	250	1000	930	2600	1050	250	447	583	400	6xØ29 (M24)	1308	3244	3527	H225E	
	355A/B	450	-	200	150	342	440	605	250	1000	930	2600	1050	250	447	583	400	6xØ29 (M24)	1308	3244	3677	H225E	
	400J/H	560	-	200	150	342	440	605	250	1140	1070	2900	1150	300	447	692	400	6xØ29 (M24)	1092	3637	4629	NAN212D	
	400J/H	630	-	200	150	342	440	605	250	1140	1070	2900	1150	300	447	692	400	6xØ29 (M24)	1092	3637	4714	NAN212D	
	225S/M	-	37	200	150	342	440	605	250	910	860	2000	800	200	447	498	400	6xØ19 (M16)	898	2523	1447	H140F	
	225S/M	-	45	200	150	342	440	605	250	910	860	2000	800	200	447	498	400	6xØ19 (M16)	898	2523	1474	H140F	
	250S/M	-	55	200	150	342	440	605	250	910	860	2050	825	200	447	498	400	6xØ19 (M16)	898	2602	1578	H160E	
	280S/M	-	75	200	150	342	440	605	250	910	860	2150	875	200	447	523	400	6xØ26 (M20)	988	2708	1807	H180G	
	400J/H	500	-	200	150	474	440	605	250	1140	1070	3050	1225	300	579	692	400	6xØ29 (M24)	1092	3769	4852	H225F	
	400J/H	560	-	200	150	474	440	605	250	1140	1070	3050	1225	300	579	692	400	6xØ29 (M24)	1092	3769	4833	NAN212D	
	400J/H	630	-	200	150	474	440	605	250	1140	1070	3050	1225	300	579	692	400	6xØ29 (M24)	1092	3769	4918	NAN212D	
	450J/H	710	-	200	150	474	440	605	250	1260	1170	3150	1275	300	579	782	400	6xØ29 (M24)	1342	3943	6487	NAN212E	
	450J/H	800	-	200	150	474	440	605	250	1260	1170	3150	1275	300	579	782	400	6xØ29 (M24)	1342	3943	6537	NAN212E	
	450J/H	900	-	200	150	474	440	605	250	1260	1170	3150	1275	300	579	782	400	6xØ29 (M24)	1342	3943	6542	NAN225C	
	280S/M	-	75	200	150	474	440	605	250	910	860	2300	900	250	579	523	400	6xØ26 (M20)	988	2840	1958	H180G	
	280S/M	-	90	200	150	474	440	605	250	910	860	2300	900	250	579	523	400	6xØ26 (M20)	988	2840	2011	H180G	
	315S/M	-	110	200	150	474	440	605	250	930	880	2500	1000	250	579	543	400	6xØ26 (M20)	1073	3043	2301	H200F	
	315S/M	-	132	200	150	474	440	605	250	930	880	2500	1000	250	579	543	400	6xØ26 (M20)	1073	3043	2362	H200F	
	450J/H	710	-	200	150	606	440	605	250	1260	1170	3300	1350	300	711	782	400	6xØ29 (M24)	1342	4075	6633	NAN212E	
	450J/H	800	-	200	150	606	440	605	250	1260	1170	3300	1350	300	711	782	400	6xØ29 (M24)	1342	4075	6683	NAN212E	
	450J/H	900	-	200	150	606	440	605	250	1260	1170	3300	1350	300	711	782	400	6xØ29 (M24)	1342	4075	6687	NAN225C	
	450J/H	1000	-	200	150	606	440	605	250	1260	1170	3300	1350	300	711	782	400	6xØ29 (M24)	1342	4075	6967	NAN225C	
	280S/M	-	90	200	150	606	440	605	250	910	860	2400	950	250	711	523	400	6xØ26 (M20)	988	2972	2141	H180G	
	315S/M	-	110	200	150	606	440	605	250	930	880	2650	1075	250	711	543	400	6xØ26 (M20)	1073	3175	2436	H200F	
	315S/M	-	132	200	150	606	440	605	250	930	880	2650	1075	250	711	543	400	6xØ26 (M20)	1073	3175	2497	H200F	
	315S/M	-	160	200	150	606	440	605	250	930	880	2650	1075	250	711	543	400	6xØ26 (M20)	1073	3175	2602	H200F	
	315S/M	-	132	200	150	738	440	605	250	930	880	2800	1100	300	843	543	400	6xØ26 (M20)	1073	3307	2632	H200F	
	315S/M	-	160	200	150	738	440	605	250	930	880	2800	1100	300	843	543	400	6xØ26 (M20)	1073	3307	2737	H200F	
	315L	-	200	200	150	738	440	605	250	930	880	2800	1100	300	843	543	400	6xØ26 (M20)	1118	3422	2934	H225F	
	315S/M	-	160	200	150	870	440	605	250	930	880	2900	1150	300	975	543	400	6xØ26 (M20)	1073	3439	2867	H200F	
	315L	-	200	200	150	870	440	605	250	930	880	2900	1150	300	975	543	400	6xØ26 (M20)	1118	3554	3064	H225F	
	315L	-	250	200	150	870	440	605	250	930	880	2900	1150	300	975	543	400	6xØ26 (M20)	1118	3554	3186	H225F	

ПРИМЕЧАНИЕ. Насосы поставляются со стандартными фланцами согласно EN 1092-2; по запросу доступны ASME B16.5.
Размеры фланцев см. на чертеже на стр. 121—122.

e-MPDs-SC-AS-150-ru_b_td

СЕРИЯ MPDE — PN100 ГАБАРИТЫ И ВЕС МОДЕЛЕЙ С ЧАСТОТОЙ 50 Гц



ТИП НАСОСА MPD Размер	ГАБАРИТНЫЕ РАЗМЕРЫ [мм]																			
	Габаритные размеры насоса							Габаритные размеры опор							Конец вала					
	DNS	DND	e1	f1	h1	h2	v	y	m2	m3	m4	n1	n2	b	d1	s1	d	t	u	l
65	100	65	309	405	190	250	250	393	60	42	18	410	365	99	19	25	35k6	38	10	80
100	125	100	360	481	235	300	300	472	72	45	27	504	450	125	24	30	45k6	48,5	14	110
125	150	125	374	506	300	350	350	488	90	63	27	610	560	209	26	45	52k6	56	16	110
150	200	150	440	605	350	425	425	585	100	40	40	735	680	260	26	40	60m6	64	18	130

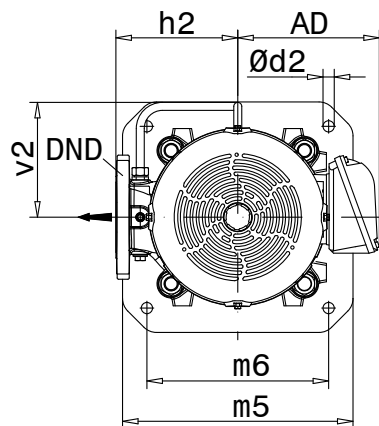
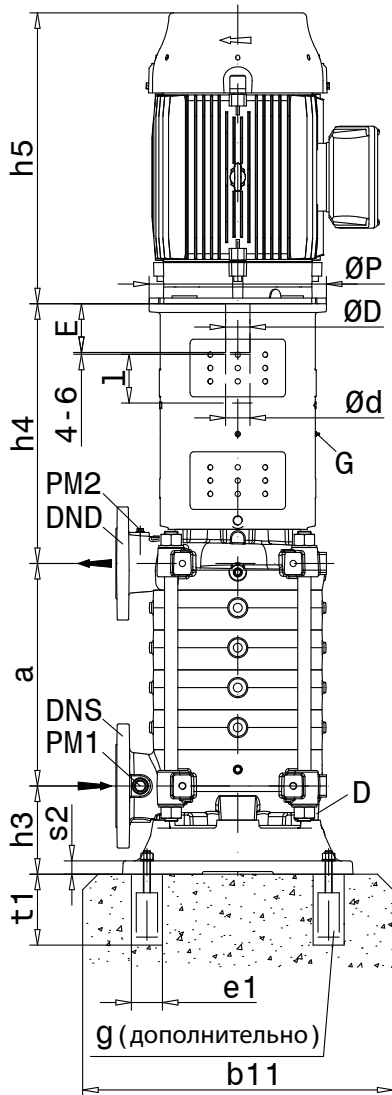
ПРИМЕЧАНИЕ. Насосы поставляются со стандартными фланцами согласно EN 1092-2; по запросу доступны ASME B16.5.
Размеры фланцев см. на чертеже на стр. 121—122.

e-MPDEs-ru_a_td

РАЗМЕР КОЛИЧЕСТВО СТУПЕНЕЙ	65			100			125			150		
	a	m	G [kg]	a	m	G [kg]	a	m	G [kg]	a	m	G [kg]
3	-	-	-	-	-	-	-	-	-	474	494	1093
4	-	-	-	-	-	-	509	509	748	606	626	1237
5	-	-	-	-	-	-	621	621	832	738	758	1381
6	-	-	-	592	592	559	733	733	916	870	890	1525
7	-	-	-	682	682	613	845	845	1000			
8	-	-	-	772	772	667	957	957	1084			
9	734	734	378	862	862	721						
10	812	812	403	952	952	775						
11	890	890	428	1042	1042	829						
12	968	968	453									
13	1046	1046	478									
14	1124	1124	503									
15	1202	1202	528									

e-MPDEs-stage-ru_a_td

**СЕРИЯ MPV
ГАБАРИТЫ И ВЕС МОДЕЛЕЙ С ЧАСТОТОЙ 50 Гц**



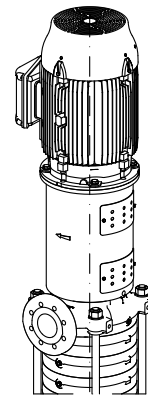
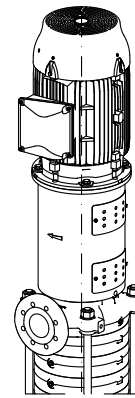
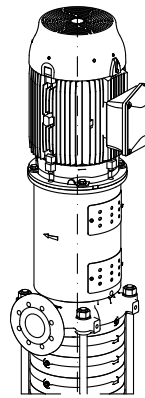
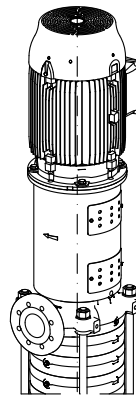
расположение клеммной коробки

код - K1

код - K2

код - K3

код - K4



standaard

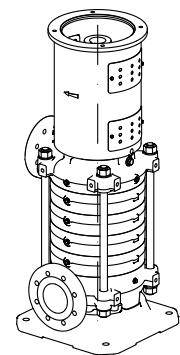
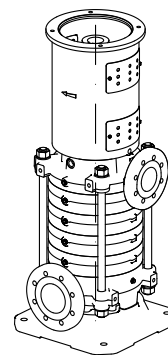
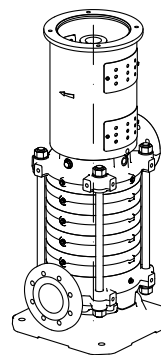
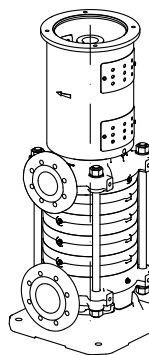
positie opening

код - 00

код - 0G

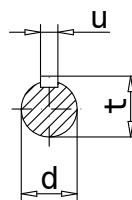
код - 0L

код - 0R



конструкция 0G: стандартная для 1 и 2 ступеней
(расположение 00 невозможно)
конструкция 00: стандартная для 3 или более ступеней

конец вала насоса



СЕРИЯ MPV ГАБАРИТЫ И ВЕС МОДЕЛЕЙ С ЧАСТОТОЙ 50 Гц

ТИП НАСОСА MPV Размер	ГАБАРИТНЫЕ РАЗМЕРЫ [мм]																
	Габаритные размеры насоса													Габаритные размеры основания			
	DNS	DND	h2	h3	d2	m5	m6	s2	v2	d	t	u	l	b11	e1	t1	g
50	80	50	200	136	20	375	280	24	200	28j6	31	8	70	580	80	300	M16x300
65	100	65	225	165	20	440	340	27	225	35k6	38	10	80	640	80	300	M16x300
100	125	100	275	199	25	520	410	30	275	45k6	48,5	14	110	720	90	300	M20x300
125	150	125	325	225	30	620	480	34	325	52k6	56	16	110	820	100	400	M24x400
150	200	150	400	248	35	750	570	34	400	60m6	64	18	135	1000	120	400	M30x400

ПРИМЕЧАНИЕ. Насосы поставляются со стандартными фланцами согласно EN 1092-2; по запросу доступны ASME B16.5.
Размеры фланцев см. на чертеже на стр. 121—122.

e-MPV-ru_b_td

Размер Количество ступеней	50		65		100		125		150	
	a	G1 [кг]	a	G1 [кг]	a	G1 [кг]	a	G1 [кг]	a	G1 [кг]
1	87	89	110	133	142	236	173	389	210	642
2	149	101	188	157	232	274	285	456	342	770
3	211	113	266	181	322	312	397	523	474	898
4	273	125	344	205	412	350	509	590	606	1026
5	335	137	422	229	502	388	621	657	738	1154
6	397	149	500	253	592	426	733	724	870	1282
7	459	161	578	277	682	464	845	791		
8	521	173	656	301	772	502	957	858		
9	583	185	734	325	862	540				
10	645	197	812	349	952	578				
11	707	209	890	373	1042	616				
12	769	221	968	397						
13	831	233	1046	421						
14	893	245	1124	445						
15	955	257	1202	469						
16	1017	269								
17	1079	281								
18	1141	293								

e-MPV-stage-ru_b_td

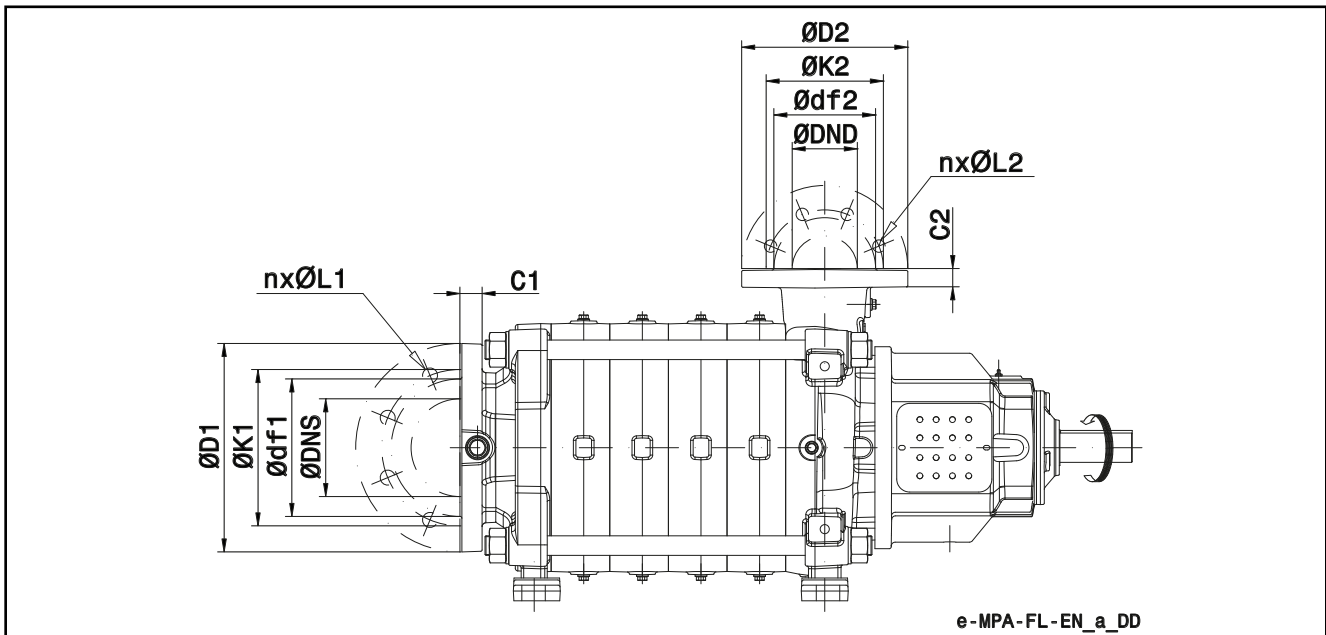
СЕРИЯ MPV ГАБАРИТЫ И ВЕС МОДЕЛЕЙ С ЧАСТОТОЙ 50 Гц

ТИП НАСОСА MPV Размер	3000 [об/мин] [кВт]	1500 [об/мин] [кВт]	Габаритные размеры насоса										Габаритные размеры двигателя					
			50		65		100		125		150		h5	P	D	E	AD	G3 [кг]
			h4	G2 [кг]	h4	G2 [кг]	h4	G2 [кг]	h4	G2	h4	G2 [кг]						
100L	-	2,2	414	29,8	-	-	-	-	-	-	-	-	322	250	28 j6	60	168	29
100L	-	3	414	29,8	-	-	-	-	-	-	-	-	353	250	28 j6	60	168	35,4
112M	-	4	414	29,8	-	-	-	-	-	-	-	-	398	250	28 j6	60	168	57,2
132S	5,5	-	434	32,1	-	-	-	-	-	-	-	-	375	300	38 k6	80	168	37,4
132S	-	5,5	434	32,1	477	44,4	-	-	-	-	-	-	405	300	38 k6	80	191	62,8
132S	7,5	-	434	32,1	-	-	-	-	-	-	-	-	367	300	38 k6	80	191	55,8
132M	-	7,5	434	32,1	477	44,4	-	-	-	-	-	-	405	300	38 k6	80	191	67,4
160M	11	-	464	38,2	-	-	-	-	-	-	-	-	428	350	42 k6	110	191	70,4
160M	-	11	464	38,2	507	46,8	586	69,9	602	85,5	-	-	494	350	42 k6	110	240	86,2
160M	15	-	464	38,2	507	46,8	-	-	-	-	-	-	494	350	42 k6	110	240	102
160L	19	-	464	38,2	507	46,8	-	-	-	-	-	-	494	350	42 k6	110	240	110,6
160L	-	15	464	39,3	507	47,9	586	69,9	602	85,5	-	-	494	350	42 k6	110	240	128,4
180M	22	-	464	39,3	507	47,9	-	-	-	-	-	-	494	350	48k6	110	240	121,2
180M	-	19	-	-	507	47,9	586	69,9	602	85,5	-	-	554	350	48k6	110	281	172
180L	-	22	-	-	507	47,9	586	69,9	602	85,5	-	-	592	350	48k6	110	281	193
200L	30	-	464	43,8	507	55,9	-	-	-	-	-	-	657	400	55m6	110	319	232
200L	-	30	-	-	507	55,9	586	72	602	81,7	-	-	657	400	55m6	110	319	247
200L	37	-	464	43,8	507	55,9	586	72	-	-	-	-	657	400	55m6	110	319	248
225S/M	-	37	-	-	-	-	616	82,7	632	94,6	-	-	746	450	60m6	140	384	375
225S/M	45	-	464	50,4	507	58,5	586	79,3	-	-	-	-	746	450	55m6	110	384	381
225S/M	-	45	-	-	-	-	616	82,7	632	94,6	-	-	746	450	60m6	140	384	402
250M	55	-	494	68,8	537	72,9	616	98,2	-	-	-	-	825	550	60m6	140	398	452
250M	-	55	-	-	-	-	616	100,4	632	105,1	724	140,5	825	550	65m6	140	398	489
280S/M	75	-	494	71	537	75,1	616	100,4	-	-	-	-	931	550	65m6	140	465	674
280S/M	-	75	-	-	-	-	616	104,1	632	108,8	724	144,2	931	550	75m6	140	465	705
280S/M	90	-	494	71	537	75,1	616	100,4	-	-	-	-	931	550	65m6	140	465	700
280S/M	-	90	-	-	-	-	-	-	632	108,8	724	144,2	931	550	75m6	140	465	758
315S/M	110	-	-	-	-	-	616	116	632	124,2	-	-	1104	660	65m6	140	530	913
315S/M	132	-	-	-	-	-	616	116	632	124,2	754	159,4	1104	660	65m6	140	530	988
315S/M	-	110	-	-	-	-	-	-	662	134,4	754	167,6	1104	660	80m6	170	530	974
315S/M	-	132	-	-	-	-	-	-	-	-	754	167,6	1104	660	80m6	170	530	1035
315S/M	160	-	-	-	-	-	616	116	632	124,2	754	159,4	1104	660	65m6	140	530	1056
315S/M	-	160	-	-	-	-	-	-	-	-	754	167,6	1104	660	80m6	170	530	1140
315L	200	-	-	-	-	-	616	119,7	632	127,9	754	163,1	1213	660	65m6	140	575	1230
315L	-	200	-	-	-	-	-	-	-	-	754	171,6	1219	660	80m6	170	575	1328
315L	250	-	-	-	-	-	616	119,7	632	127,9	754	163,1	1213	660	65m6	140	575	1304
315L	-	250	-	-	-	-	-	-	-	-	754	171,6	1219	660	80m6	170	575	1450
355M/L	315	-	-	-	-	-	-	-	632	160,5	794	211,4	1272	800	75m6	140	620	1936
355M/L	355	-	-	-	-	-	-	-	632	160,5	794	211,4	1272	800	75m6	140	620	1925
355A/B	400	-	-	-	-	-	-	-	632	164,5	794	215,4	1467	800	75m6	140	725	2250
355A/B	450	-	-	-	-	-	-	-	632	164,5	794	215,4	1467	800	75m6	140	725	2400

Общий вес насосного агрегата G = вес G1 + вес G2 + вес G3 (±5%)

e-MPV-AS-ru_c_td

СЕРИЯ МРА РАЗМЕРЫ ФЛАНЦЕВ (EN1092-1, EN1092-2)

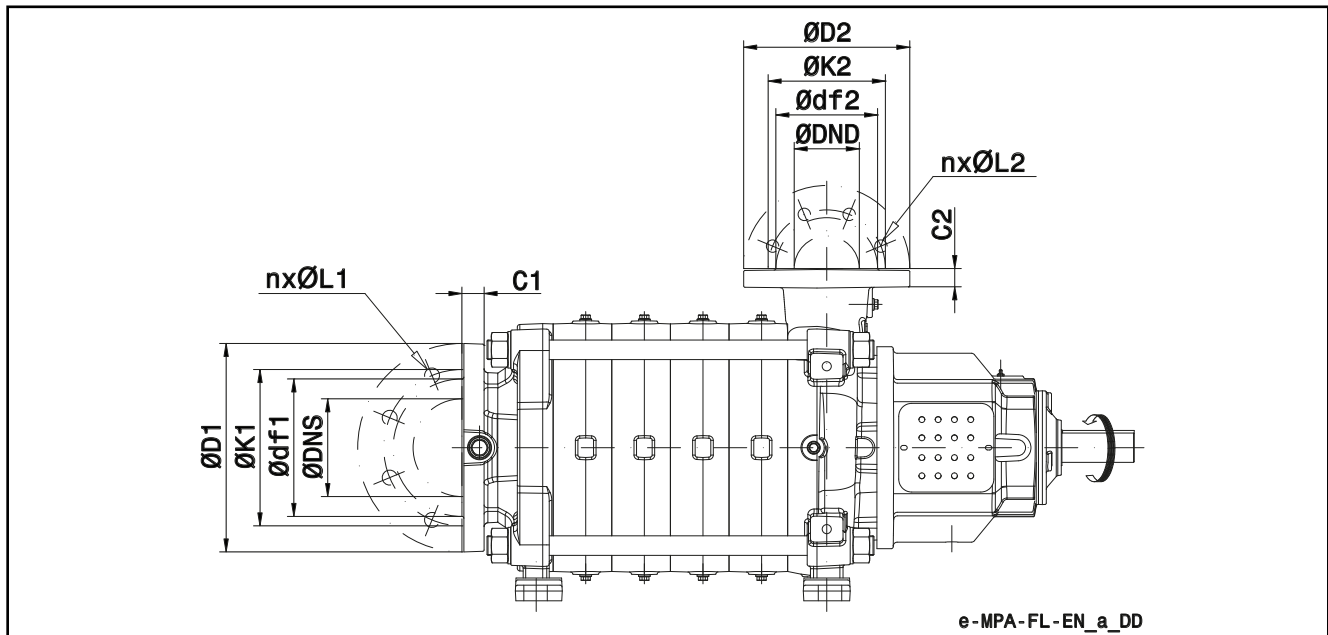


ТИП НАСОСА МРА Размер	ГАБАРИТНЫЕ РАЗМЕРЫ (мм)														
	Сторона всасывания						Сторона нагнетания								
	DNS	PN	D1	K1	C1	df1	n x ØL1	DND	PN	D2	K2	C2	df2	n x ØL2	
Чугун EN-GJL-250 (EN1092-2)	50	100	10/16	235	180	28	156	8x19	50	10/40	180	125	28	99	4x19
	50	100	25/40	235	190	28	156	8x23	50						
	65	125	10/16	270	210	30	184	8x19	65	10/16	190	145	24	118	4x19
	65	125	25/40	270	220	30	184	8x28	65	25/40	190	145	24	118	8x19
	100	150	10/16	320	240	34	211	8x23	100	10/16	255	180	28	156	8x19
	100	150	25/40	320	250	34	211	8x28	100	25/40	255	190	28	156	8x23
	125	200	10	380	295	40	266	8x23	125	10/16	280	210	30	184	8x19
	125	200	16	380	295	40	266	12x23	125	25/40	280	220	30	184	8x28
	125	200	25	380	310	40	266	12x28							
	125	200	40	380	320	40	266	12x31							
Чугун с шаровидным графитом EN-GJS-400-15 (EN1092-2)	50	100	10/16	235	180	28	156	8x19	50	10/40	180	125	28	99	4x19
	50	100	25/40	235	190	28	156	8x23	50	63	180	135	28	99	4x23
	65	125	10/16	270	210	30	184	8x19	65	10/16	205	145	28	118	4x19
	65	125	25/40	270	220	30	184	8x28	65	25/40	205	145	28	118	8x19
	65								65	63	205	160	28	118	8x23
	100	150	10/16	320	240	34	211	8x23	100	10/16	275	180	33	156	8x19
	100	150	25/40	320	250	34	211	8x28	100	25/40	275	190	33	156	8x23
	100								100	63	275	200	33	156	8x28
	125	200	10	380	295	40	266	8x23	125	10/16	330	210	37	184	8x19
	125	200	16	380	295	40	266	12x23	125	25/40	330	220	37	184	8x28
125	200	25	380	310	40	266	12x28	125	63	330	240	37	184	8x31	
125	200	40	380	320	40	266	12x31								
150	250	10	450	350	46	319	12x23	150	10/16	355	240	39	216	8x23	
150	250	16	450	355	46	319	12x28	150	25/40	355	250	39	216	8x28	
150	250	25	450	370	46	330	12x31	150	63	355	280	39	216	8x34	
150	250	40	450	385	46	345	12x34								
Литая сталь 1.4408, 1.4517 (EN1092-1)	50	100	10/16	235	180	24	160	8x18	50	10/40	180	125	26	102	4x18
	50	100	25/40	235	190	24	160	8x22	50	63	180	135	26	102	4x22
	65	125	10/16	270	210	26	188	8x18	65	10/16	205	145	26	122	4x18
	65	125	25/40	270	220	26	188	8x26	65	25/40	205	145	26	122	8x18
	65								65	63	205	160	26	122	8x22
	65								65	100	220	170	34	122	8x26
	100	150	10/16	320	240	28	216	8x22	100	10/16	275	180	30	162	8x18
	100	150	25/40	320	250	28	216	8x26	100	25/40	275	190	30	162	8x22
	100								100	63	275	200	30	162	8x26
	100								100	100	275	210	40	162	8x30
	125	200	10	380	295	34	268	8x22	125	10/16	330	210	34	188	8x18
	125	200	16	380	295	34	268	12x22	125	25/40	330	220	34	188	8x26
	125	200	25	380	310	34	278	12x26	125	63	330	240	34	188	8x30
	125	200	40	380	320	34	285	12x30	125	100	330	250	40	188	8x33
	150	250	10	450	350	38	320	12x22	150	10/16	355	240	36	216	8x22
	150	250	16	450	355	38	320	12x26	150	25/40	355	250	36	216	8x26
	150	250	25	450	370	38	335	12x30	150	63	355	280	36	216	8x33
150	250	40	450	385	38	345	12x33	150	100	355	290	44	218	12x33	

ПРИМЕЧАНИЕ. Значения D, C и df могут отличаться от стандартных

e-MPA-FL-EN-ru_b_td

СЕРИЯ МРА РАЗМЕРЫ ФЛАНЦЕВ (ASME B16.5)



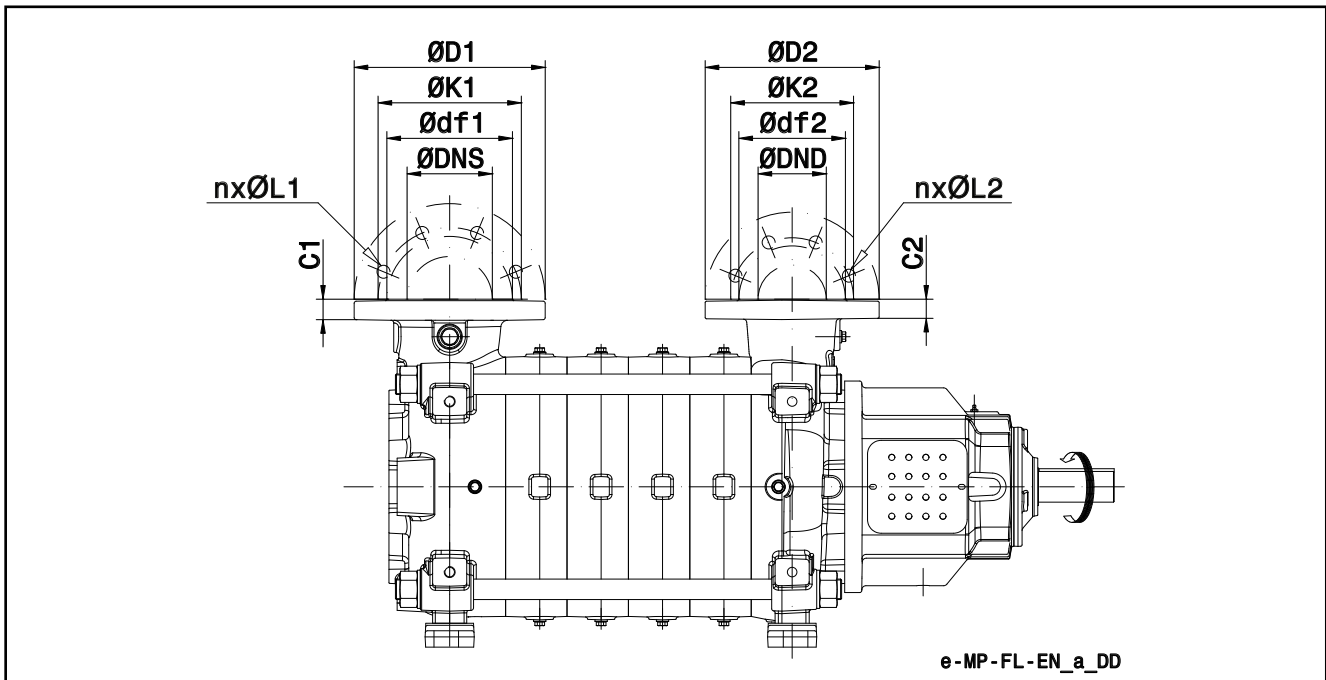
e-MPA-FL-EN_a_DD

ТИП НАСОСА МРА Размер	ГАБАРИТНЫЕ РАЗМЕРЫ (мм)														
	DNS	класс	Сторона всасывания					Сторона нагнетания							
			D1	K1	C1	df1	n x $\varnothing\text{L1}$	DND	класс	D2	K2	C2	df2	n x $\varnothing\text{L2}$	
Чугун EN-GJL-250 (ASME B16.5)	50	4"	150	235	191	28	156	8x18	2"	150	180	121	28	99	4x18
	50								2"	300	180	127	28	99	8x18
	65	5"	150	270	216	30	184	8x22	2 1/2"	150	190	140	24	118	4x18
	65								2 1/2"	300	190	150	24	118	8x22
	100	6"	150	320	242	34	211	8x22	4"	150	255	191	28	156	8x18
	100	6"	300	320	270	34	211	12xM20	4"	300	255	200	28	156	8x22
	125	8"	150	380	299	40	266	8x22	5"	150	280	216	30	184	8x22
	125	8"	300	380	330	40	266	12x26	5"	300	280	235	30	184	8x22
Чугун с шаровидным графитом EN-GJS-400-15 (ASME B16.5)	50	4"	150	235	191	28	156	8x18	2"	150	180	121	28	99	4x18
	50								2"	300/600	180	127	28	99	8x18
	65	5"	150	270	216	30	184	8x22	2 1/2"	150	205	140	28	118	4x18
	65	5"	300	280	235	30	186	8x22	2 1/2"	300/600	205	150	28	118	8x22
	100	6"	150	320	242	34	211	8x22	4"	150	275	191	33	156	8x18
	100	6"	300	320	270	34	211	12xM20	4"	300	275	200	33	156	8x22
	100								4"	600	275	216	33	156	8x26
	125	8"	150	380	299	40	266	8x22	5"	150	330	216	37	184	8x22
	125	8"	300	380	330	40	266	12x26	5"	300	330	235	37	184	8x22
	125								5"	600	330	267	37	184	8x29,5
	150	10"	150	450	362	46	324	12x26	6"	150	355	242	39	216	8x22
150	10"	300	450	388	46	324	16x29,5	6"	300	355	270	39	216	12x22	
Литая сталь 1.4408, 1.4517 (ASME B16.5)	50	4"	150	235	191	24	160	8x18	2"	150	180	121	26	102	4x18
	50								2"	300/600	180	127	26	102	8x18
	65	5"	150	270	216	26	188	8x22	2 1/2"	150	205	140	26	122	4x18
	65	5"	300	280	235	26	188	8x22	2 1/2"	300/600	205	150	26	122	8x22
	100	6"	150	320	242	28	216	8x22	4"	150	275	191	30	162	8x18
	100	6"	300	320	270	28	216	12xM20	4"	300	275	200	30	162	8x22
	100								4"	600	275	216	30	162	8x26
	125	8"	150	380	299	34	270	8x22	5"	150	330	216	34	188	8x22
	125	8"	300	380	330	34	270	12x26	5"	300	330	235	34	188	8x22
	125								5"	600	330	267	34	188	8x29,5
	150	10"	150	450	362	38	324	12x26	6"	150	355	242	36	216	8x22
150	10"	300	450	388	38	324	16x29,5	6"	300	355	270	36	216	12x22	
150								6"	600	355	292	36	216	12x29,5	

ПРИМЕЧАНИЕ. Значения D, C и df могут отличаться от стандартных

e-MPA-FL-ASME-ru_b_td

СЕРИИ MPD, MPR, MPV РАЗМЕРЫ ФЛАНЦЕВ (EN1092-1, EN1092-2)

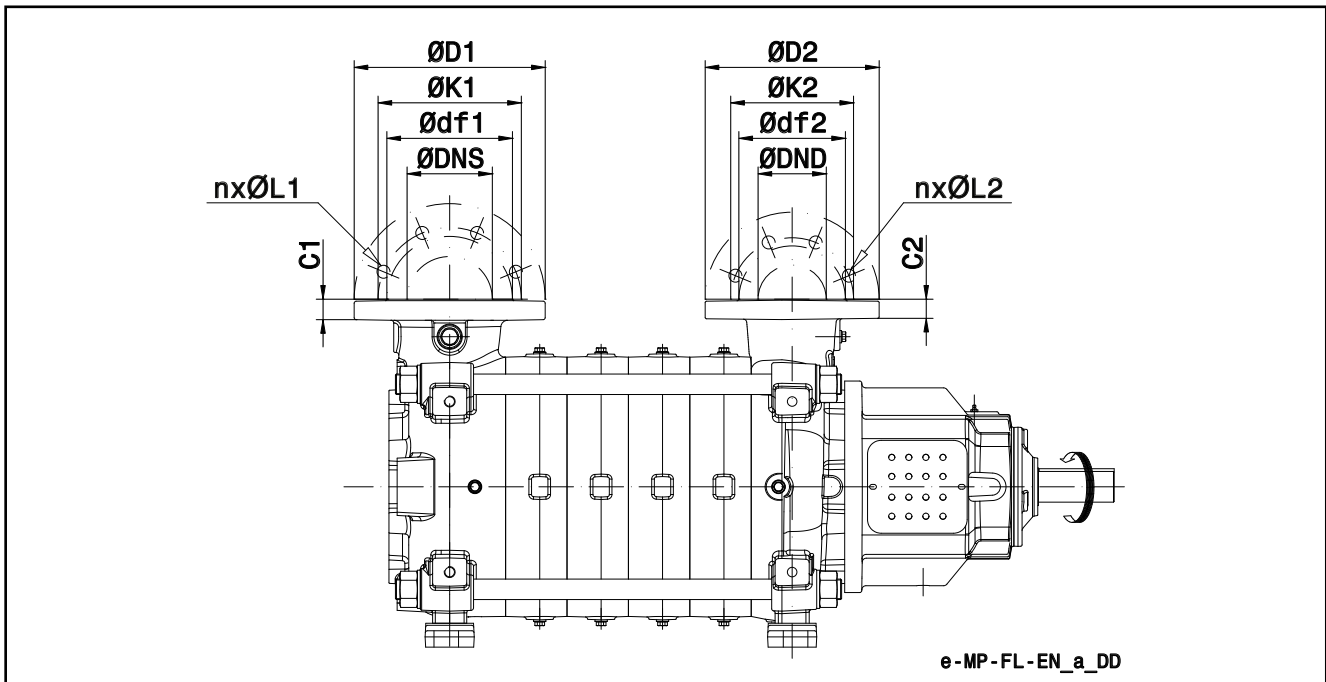


ТИП НАСОСА MPD, MPR, MPV Размер	ГАБАРИТНЫЕ РАЗМЕРЫ (мм)														
	Сторона всасывания									Сторона нагнетания					
	DNS	PN	D1	K1	C1	df1	n x ØL1	DND	PN	D2	K2	C2	df2	n x ØL2	
Чугун EN-GJL-250 (EN1092-2)	50	80	10/40	210	160	26	132	8x19	50	10/40	180	125	28	99	4x19
	65	100	10/16	255	180	28	156	8x19	65	10/16	190	145	24	118	4x19
	65	100	25/40	255	190	28	156	8x23	65	25/40	190	145	24	118	8x19
	100	125	10/16	280	210	30	184	8x19	100	10/16	255	180	28	156	8x19
	100	125	25/40	280	220	30	184	8x28	100	25/40	255	190	28	156	8x23
	125	150	10/16	320	240	34	216	8x23	125	10/16	280	210	30	184	8x19
	125	150	25/40	320	250	34	216	8x28	125	25/40	280	220	30	184	8x28
	150	200	10	380	295	40	266	8x23	150	10/16	355	240	39	216	8x23
	150	200	16	380	295	40	266	12x23	150	25/40	355	250	39	216	8x28
	150	200	25	380	310	40	274	12x28							
150	200	40	380	320	40	284	12x31								
Чугун с шаровидным графитом EN-GJS-400-15 (EN1092-2)	50	80	10/40	210	160	26	132	8x19	50	10/40	180	125	28	99	4x19
	50								50	63	180	135	28	99	4x23
	65	100	10/16	255	180	28	156	8x19	65	10/16	205	145	28	118	4x19
	65	100	25/40	255	190	28	156	8x23	65	25/40	205	145	28	118	8x19
	65	100	63	255	200	33	157	8x28	65	63	205	160	28	118	8x23
	100	125	10/16	280	210	30	184	8x19	100	10/16	275	180	33	156	8x19
	100	125	25/40	280	220	30	184	8x28	100	25/40	275	190	33	156	8x23
	100	125	63	295	240	37	184	8x31	100	63	275	200	33	156	8x28
	125	150	10/16	320	240	34	216	8x23	125	10/16	330	210	37	184	8x19
	125	150	25/40	320	250	34	216	8x28	125	25/40	330	220	37	184	8x28
	125	150	63	345	280	39	216	8x34	125	63	330	240	37	184	8x31
	150	200	10	380	295	40	266	8x23	150	10/16	355	240	39	216	8x23
	150	200	16	380	295	40	266	12x23	150	25/40	355	250	39	216	8x28
	150	200	25	380	310	40	274	12x28	150	63	355	280	39	216	8x34
	150	200	40	380	320	40	284	12x31							
150	200	63	415	345	46	284	12x37								
Литая сталь 1.4408, 1.4517 (EN1092-1)	50	80	10/40	210	160	24	138	8x18	50	10/40	180	125	26	102	4x18
	50								50	63	180	135	26	102	4x22
	65	100	10/16	255	180	24	158	8x18	65	10/16	205	145	26	122	4x18
	65	100	25/40	255	190	24	158	8x22	65	25/40	205	145	26	122	8x18
	65	100	63	255	200	30	162	8x26	65	63	205	160	26	122	8x22
	65								65	100	220	170	34	122	8x26
	100	125	10/16	280	210	26	188	8x18	100	10/16	275	180	30	162	8x18
	100	125	25/40	280	220	26	188	8x26	100	25/40	275	190	30	162	8x22
	100	125	63	295	240	34	188	8x30	100	63	275	200	30	162	8x26
	100								100	100	275	210	40	162	8x30
	125	150	10/16	320	240	28	212	8x22	125	10/16	330	210	34	188	8x18
	125	150	25/40	320	250	28	212	8x26	125	25/40	330	220	34	188	8x26
	125	150	63	345	280	36	216	8x33	125	63	330	240	34	188	8x30
	125								125	100	330	250	40	188	8x33
	150	200	10	380	295	34	268	8x22	150	10/16	355	240	36	216	8x22
	150	200	16	380	295	34	268	12x22	150	25/40	355	250	36	216	8x26
	150	200	25	380	310	34	278	12x26	150	63	355	280	36	216	8x33
	150	200	40	380	320	34	285	12x30	150	100	355	290	44	218	12x33
	150	200	63	415	345	42	285	12x36							

ПРИМЕЧАНИЕ. Значения D, C и df могут отличаться от стандартных

e-MP-FL-EN-ru_b_td

СЕРИИ MPD, MPR, MPV РАЗМЕРЫ ФЛАНЦЕВ (ASME B16.5)



ТИП НАСОСА MPD, MPR, MPV Размер	ГАБАРИТНЫЕ РАЗМЕРЫ (мм)														
	Сторона всасывания									Сторона нагнетания					
	DNS	КЛАСС	D1	K1	C1	df1	n x ØL1	DND	КЛАСС	D2	K2	C2	df2	n x ØL2	
Чугун EN-GJL-250 (ASME B16.5)	50	3"	150	210	153	26	132	4x18	2"	150	180	121	28	99	4x18
	50	3"	300	210	168	26	132	8x22	2"	300	180	127	28	99	8x18
	65	4"	150	255	191	28	156	8x18	2 1/2"	150	190	140	24	118	4x18
	65	4"	300	255	200	28	156	8x22	2 1/2"	300	190	150	24	118	8x22
	100	5"	150	280	216	30	184	8x22	4"	150	255	191	28	156	8x18
	100	5"	300	280	235	30	184	8x22	4"	300	255	200	28	156	8x22
	125	6"	150	320	242	34	216	8x22	5"	150	280	216	30	184	8x22
	125	6"	300	320	270	34	216	12x22	5"	300	280	235	30	184	8x22
Чугун с шаровидным графитом EN-GJS-400-15 (ASME B16.5)	150	8"	150	380	299	40	270	8x22	6"	150	355	242	39	216	8x22
	150	8"	300	380	330	40	270	12x26	6"	300	355	270	39	216	12x22
	150								6"	300	355	270	39	216	12x22
	150								6"	600	355	292	39	216	12x29,5
	50	3"	150	210	153	26	132	4x18	2"	150	180	121	28	99	4x18
	50	3"	300	210	168	26	132	8x22	2"	300/600	180	127	28	99	8x18
	65	4"	150	255	191	28	156	8x18	2 1/2"	150	205	140	28	118	4x18
	65	4"	300	255	200	28	156	8x22	2 1/2"	300/600	205	150	28	118	8x22
	100	5"	150	280	216	30	184	8x22	4"	150	275	191	33	156	8x18
	100	5"	300	280	235	30	184	8x22	4"	300	275	200	33	156	8x22
Литая сталь 1.4408, 1.4517 (ASME B16.5)	100								4"	600	275	216	33	156	8x26
	125	6"	150	320	242	34	216	8x22	5"	150	330	216	37	184	8x22
	125	6"	300	320	270	34	216	12x22	5"	300	330	235	37	184	8x22
	125								5"	600	330	267	37	184	8x29,5
	150	8"	150	380	299	40	270	8x22	6"	150	355	242	39	216	8x22
	150	8"	300	380	330	40	270	12x26	6"	300	355	270	39	216	12x22
	150								6"	300	355	270	39	216	12x22
	150								6"	600	355	292	39	216	12x29,5
	50	3"	150	210	153	24	138	4x18	2"	150	180	121	26	102	4x18
	50	3"	300	210	168	24	138	8x22	2"	300	180	127	26	102	8x18
	65	4"	150	255	191	24	158	8x18	2 1/2"	150	205	140	26	122	4x18
	65	4"	300	255	200	24	158	8x22	2 1/2"	300/600	205	150	26	122	8x22
100	5"	150	280	216	26	188	8x22	4"	150	275	191	30	162	8x18	
100	5"	300	280	235	26	188	8x22	4"	300	275	200	30	162	8x22	
100								4"	600	275	216	30	162	8x26	

ПРИМЕЧАНИЕ. Значения D, C и df могут отличаться от стандартных

e-MP-FL-ASME-ru_a_td

e-MP
с
HYDROVAR®
(серия HVL)

СЕРИЯ МР..Н (e-MP с HYDROVAR)

Общие сведения и контекст

Для всех случаев потребности в перекачке жидкостей в коммерческих или жилых зданиях, а также в промышленных приложениях, спрос на интеллектуальные насосные системы неуклонно растет. Управляемые системы имеют целый ряд преимуществ: сниженные эксплуатационные расходы на весь срок службы насоса, более низкий ущерб для окружающей среды, продленный срок службы трубопроводов и магистральных сетей.

Поэтому компания Lowara разработала интеллектуальные насосные системы МР..Н, обеспечивающие высокую производительность при энергопотреблении, определяющемся нуждами системы.

Преимущества e-MP с HYDROVAR

Экономия: МР..Н превращает насосы e-MP в интеллектуальные насосные системы с регулировкой скорости. Благодаря HYDROVAR скорость каждого насоса варьируется так, чтобы поддерживать постоянный расход, постоянное давление или постоянный перепад давлений. Таким образом насос в любой момент времени расходует ровно столько энергии, сколько необходимо. Это, в свою очередь, обеспечивает значительную экономию, особенно для систем, нагрузка на которые в течение суток меняется.

Легкость установки и экономия пространства: Установка МР..Н экономит и время, и пространство. Hydrovar доставляется уже смонтированным на двигатель (для моделей до 22 кВт). Hydrovar охлаждается вентилятором двигателя и не нуждается в пульте управления. Для работы нужны только предохранители в сети питания (сверьтесь с местными нормативно-правовыми актами по электрическим установкам).

Основные особенности HYDROVAR

- **Нет необходимости в дополнительных датчиках давления:**

МР..Н в стандартной комплектации оснащается двумя датчиками давления, обычно установленными на фланцах.

- **Нет необходимости в специальных насосах или двигателях.**

- **МР..Н уже предварительно подключен.**

- **Нет необходимости в фильтрах линейной индуктивности.**

HYDROVAR уже включает встроенный фильтр общих гармонических искажений тока на входе (THDi) в стандартной комплектации.

- **Нет необходимости в байпасах или системах безопасности:**

Как только потребность падает до нуля или максимальная подача насоса превышена, МР..Н немедленно отключается, что делает установку дополнительных средств безопасности ненужной.

- **Антиконденсационное устройство:**

Система HYDROVAR оборудована антиконденсационным устройством, включающимся, когда насос находится в режиме ожидания, чтобы предотвратить образование влаги в узле.

HYDROVAR HVL: 1,5—22 кВт, может монтироваться на двигателе или на стене

HYDROVAR SMART: более 22 кВт, объединяет все интеллектуальные возможности HYDROVAR с приводом любой частоты и может устанавливаться в любом месте благодаря компактной конструкции (например, внутри панели управления)

Характеристики	HYDROVAR HVL	HYDROVAR SMART
Устанавливается на любой стандартный асинхронный двигатель	●	-
Усовершенствованное устройство управления двигателем	●	●
Встроенный фильтр общих гармонических искажений тока на входе (THDi)	●	по запросу
Расширенные коммуникационные возможности	●	●
Удобный ввод в эксплуатацию и управление	●	●
Возможность использования нескольких насосов	до 8	до 4

СЕРИЯ MP..H (e-MP C HYDROVAR)

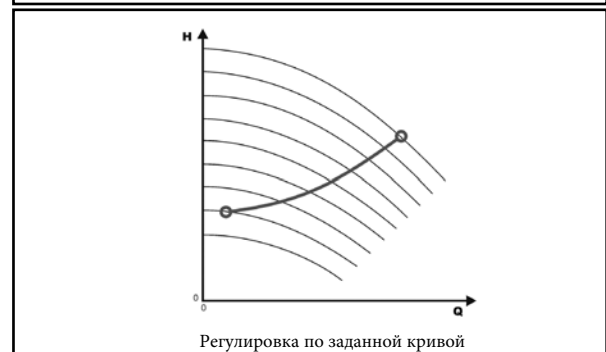
Основное назначение устройства HYDROVAR — управление насосом в соответствии с запросами системы.

HYDROVAR осуществляет эти функции с помощью:

- 1) измерения давления в системе или расхода с помощью датчика, установленного на выпуске насоса;
- 2) расчета скорости двигателя для поддержания нужного расхода или давления;
- 3) передачи насосу сигнала запуска двигателя, увеличения скорости, снижения скорости или остановки;
- 4) в случае установки нескольких насосов HYDROVAR автоматически обеспечит циклическую смену последовательности запуска насосов.

В дополнение к этим основным функциям HYDROVAR может осуществлять регулировки, доступные только самым совершенным компьютеризованным системам управления. Вот ряд примеров:

- остановка насоса (насосов) при нулевой потребности;
- остановка насоса (насосов) в случае сбоя подачи воды (защита от работы без жидкости);
- остановка насоса (насосов), если требуемая подача превышает максимальную подачу насоса (защита от кавитации, вызванной чрезмерной потребностью), или автоматическое включение следующего насоса при множественных конфигурациях;
- защита насоса и двигателя от повышенного и пониженного напряжения, перегрузки и короткого замыкания на землю;
- регулировка скорости насоса: время ускорения и замедления;
- компенсация возрастания гидравлического сопротивления при высоких уровнях расхода;
- проведение автоматических тестов через заданные интервалы;
- подсчет рабочего времени инвертора и двигателя;
- отображение потребляемой энергии (кВт·ч);
- отображение всех функций на ЖКД на различных языках (итальянском, английском, французском, немецком, испанском, португальском, голландском и т. д.);
- передача сигнала дистанционной системе управления, пропорционального давлению и частоте;
- связь с внешней системой управления по протоколам Modbus (интерфейс RS 485) и Bacnet в стандартной комплектации.



HYDROVAR HVL ИДЕНТИФИКАЦИОННЫЙ КОД

H V L 4 . 0 7 5 - A 0 0 1 0



ГАБАРИТЫ И ВЕС



ТИП	МОДЕЛИ			ГАБАРИТНЫЕ РАЗМЕРЫ (мм)				ВЕС Kg
	/2	/3	/4	L	B	H	X	
РАЗМЕР А	HVL2.015 ÷ 2.022	HVL3.015 ÷ 3.022	HVL4.015 ÷ 4.040	216	205	170	243	5,6
РАЗМЕР В	HVL2.030 ÷ 2.040	HVL3.030 ÷ 3.055	HVL4.055 ÷ 4.110	276	265	185	305	10,5
РАЗМЕР С	-	HVL3.075 ÷ 3.110	HVL4.150 ÷ 4.220	366	337	200	407	15,6

HVL_dim-ru_b_td

HYDROVAR HVL ЭЛЕКТРОМАГНИТНАЯ СОВМЕСТИМОСТЬ

Требования к электромагнитной совместимости

Контроллер HYDROVAR соответствует требованиям стандарта EN61800-3:2004 + A1:2012, определяющего категории (с C1 по C4) для областей применения устройства.

В зависимости от длины кабеля двигателя классификация контроллеров HYDROVAR по категориям (на основе EN61800-3) указывается в следующих таблицах:

HVL	Классификация контроллеров HYDROVAR по категориям на основе EN61800-3
2,015+2,040	C1 (*)
3,015+3,110	C2 (*)
4,015+4,220	C2 (*)

(*) Длина кабеля двигателя 0,75; обратитесь в компанию Xylem для получения дополнительной информации

Ru-Rev_A

ПЛАТЫ

Плата Premium HYDROVAR (дополнительно)

Для серии e-MPH плата Premium поставляется установленной как дополнительное оборудование на автономном контроллере HYDROVAR.

Это позволяет управлять пятью насосами с фиксированной скоростью с помощью внешней панели.

Плата Premium обеспечивает указанные ниже дополнительные возможности:

- 2 дополнительных аналоговых входа;
- 2 аналоговых выхода;
- 1 дополнительный цифровой вход;
- 5 реле.



ДОПОЛНИТЕЛЬНЫЕ КОМПОНЕНТЫ

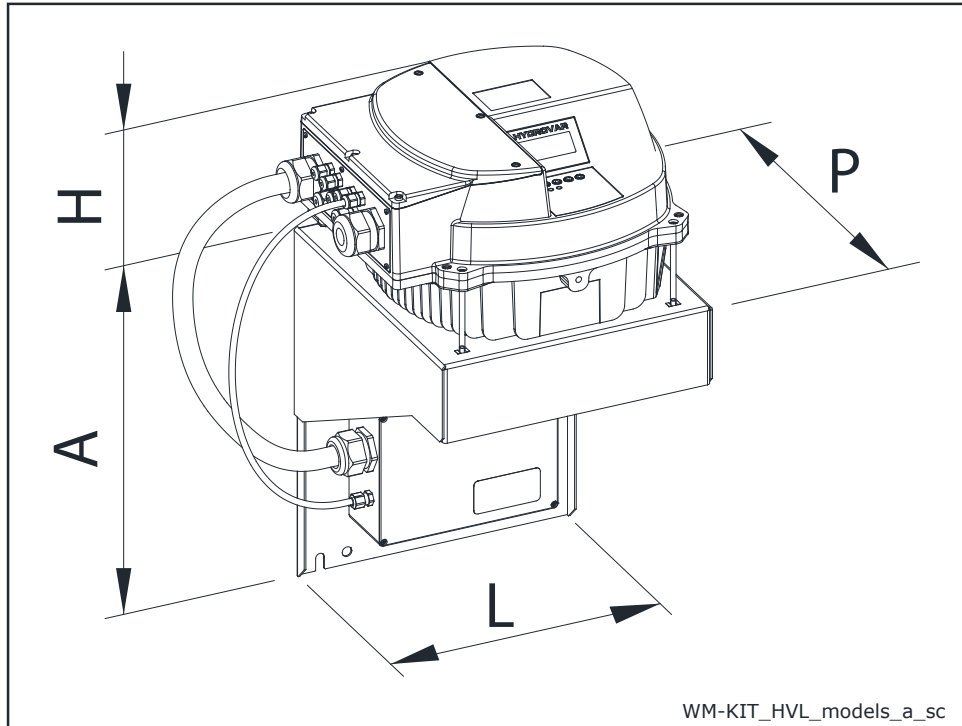
Датчики

Для HYDROVAR доступны следующие датчики:

- a. Датчик давления.
- b. Датчик дифференциального давления.
- c. Датчик температуры.
- d. Расходомер (диафрагменный, индуктивный).
- e. Датчик уровня.

HYDROVAR HVL (КОМПЛЕКТ ДЛЯ НАСТЕННОГО МОНТАЖА) ГАБАРИТЫ И ВЕС

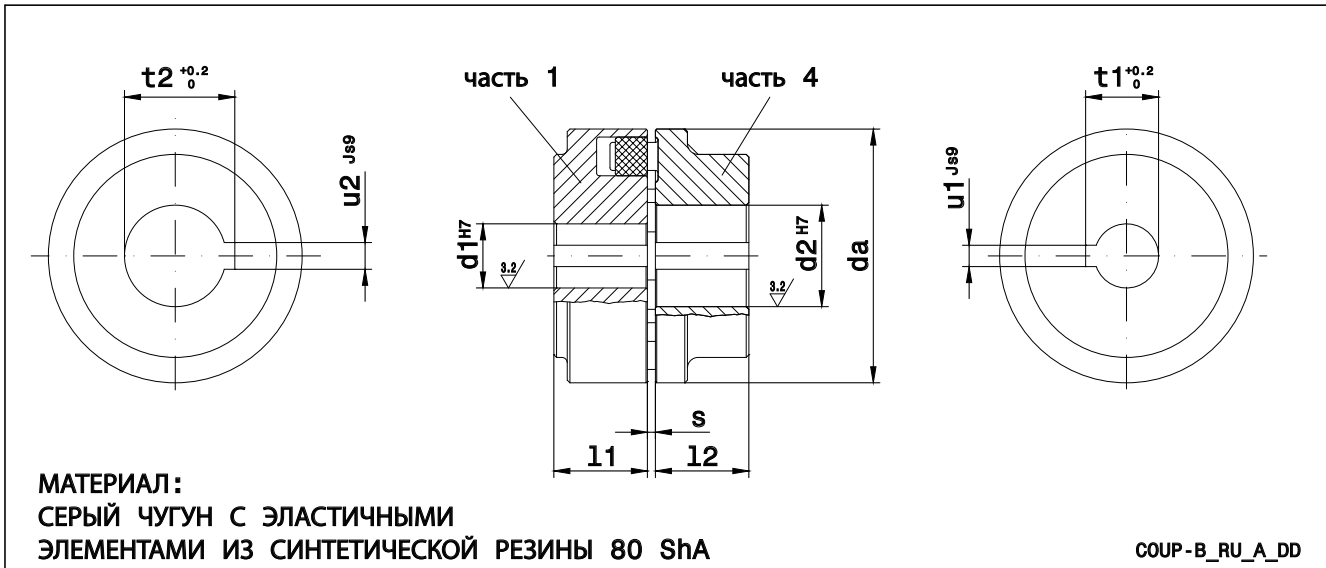
В качестве дополнительного оборудования доступен комплект для настенного монтажа HYDROVAR. Он используется, если монтаж на насосе невозможен или необходимо управление из другого места. Комплект доступен для контроллеров нового поколения HYDROVAR HVL 2.015-4.220 (22 кВт). Скорость вращения охлаждающего вентилятора изменяется в зависимости от использования HYDROVAR, что оптимизирует потребление энергии и снижает шум.



ТИП КОМПЛЕКТА ДЛЯ НАСТЕННОГО МОНТАЖА	kW	ЭЛЕКТРОПИТ. КОМПЛ. ДЛЯ НАСТЕН. МОНТ.	РАЗМЕР HVL	ГАБАРИТНЫЕ РАЗМЕРЫ (мм)				ВЕС (кг)		
				A	H	L	P	HVL	WM KIT	
WM KIT HVL 2.015	1,5	1~ 230V	A	220	170	202	232	5,6	2,6	
WM KIT HVL 2.022	2,2			220	170	202	232	5,6	2,6	
WM KIT HVL 2.030	3		B	240	175	258	290	10,5	8,2	
WM KIT HVL 2.040	4			320	175	288	305	10,5	5,4	
WM KIT HVL 3.015	1,5	3~ 230V	A	220	170	202	232	5,6	2,6	
WM KIT HVL 3.022	2,2			220	170	202	232	5,6	2,6	
WM KIT HVL 3.030	3		B	240	175	258	290	10,5	8,2	
WM KIT HVL 3.040	4			240	175	258	290	10,5	8,2	
WM KIT HVL 3.055	5,5			240	175	258	290	10,5	8,2	
WM KIT HVL 3.075	7,5		C	400	200	325	365	15,6	11,6	
WM KIT HVL 3.110	11			400	200	325	365	15,6	11,6	
WM KIT HVL 4.015	1,5		3~ 400V	A	240	170	258	290	5,6	8,2
WM KIT HVL 4.022	2,2				240	170	258	290	5,6	8,2
WM KIT HVL 4.030	3				240	170	258	290	5,6	8,2
WM KIT HVL 4.040	4	240			170	258	290	5,6	8,2	
WM KIT HVL 4.055	5,5	B		240	175	258	290	10,5	8,2	
WM KIT HVL 4.075	7,5			240	175	258	290	10,5	8,2	
WM KIT HVL 4.110	11	C		320	175	288	305	10,5	5,4	
WM KIT HVL 4.150	15			400	200	325	365	15,6	11,6	
WM KIT HVL 4.185	18,5			400	200	325	365	15,6	11,6	
WM KIT HVL 4.220	22			400	200	325	365	15,6	11,6	

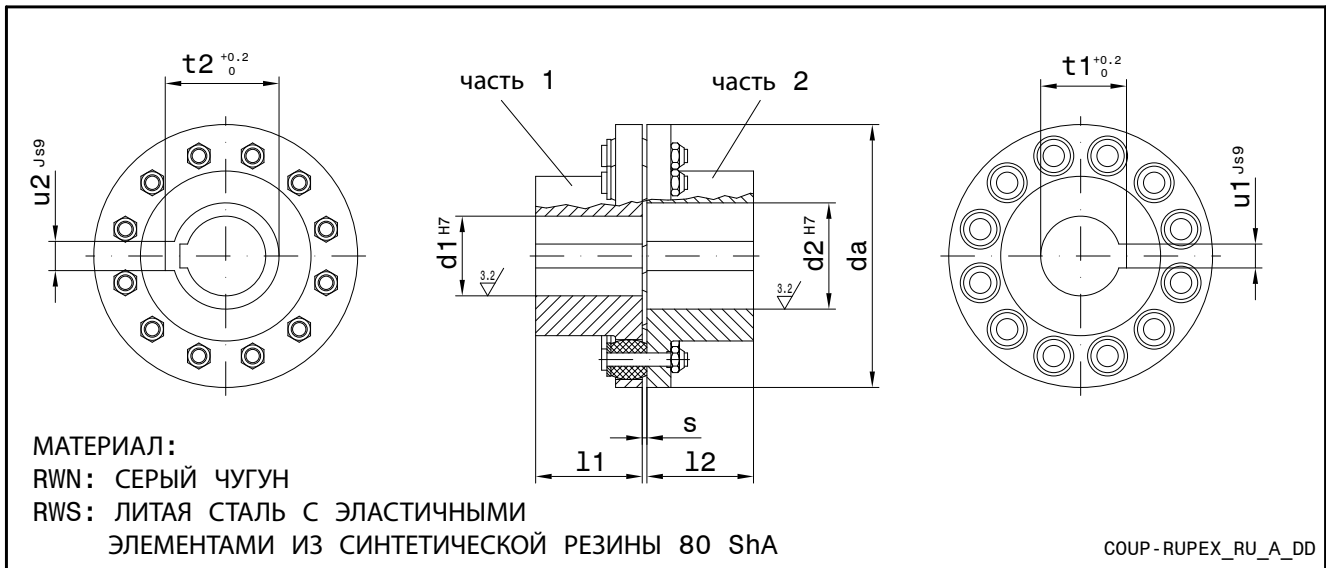
ПРИНАДЛЕЖНОСТИ

ГАБАРИТЫ РАСПОРНОЙ МУФТЫ



ССЫЛ.	ОБОЗНАЧЕНИЕ РАЗМЕР x d1 x d2	ГАБАРИТНЫЕ РАЗМЕРЫ (мм)										
		d _a	ЧАСТЬ 1 ПОЛУМУФТА НАСОСА					ЧАСТЬ 4 ПОЛУМУФТА ДВИГАТЕЛЯ				
			d ₁ H7	l ₁	u ₁ js9	t ₁ 0 ^{+0.2}	s	d ₂ H7	l ₂	u ₂ js9	t ₂ 0 ^{+0.2}	
B80A	B 80 x 28 x 28	80	28	30	8	31,3	2÷4	28	30	8	31,3	
B80B	B 80 x 28 x 38	80	28	30	8	31,3	2÷4	38	30	10	41,3	
B95A	B 95 x 28 x 42	95	28	35	8	31,3	2÷4	42	35	12	45,3	
B95B	B 95 x 35 x 28	95	35	35	10	38,3	2÷4	28	35	8	31,3	
B95C	B 95 x 35 x 38	95	35	35	10	38,3	2÷4	38	35	10	41,3	
B95D	B 95 x 35 x 42	95	35	35	10	38,3	2÷4	42	35	12	45,3	
B110A	B 110 x 28 x 42	110	28	40	8	31,3	2÷4	42	40	12	45,3	
B110B	B 110 x 28 x 48	110	28	40	8	31,3	2÷4	48	40	14	51,8	
B110C	B 110 x 35 x 42	110	35	40	10	38,3	2÷4	42	40	12	45,3	
B110D	B 110 x 35 x 48	110	35	40	10	38,3	2÷4	48	40	14	51,8	
B110E	B 110 x 45 x 38	110	45	40	14	48,8	2÷4	38	40	10	41,3	
B110F	B 110 x 45 x 42	110	45	40	14	48,8	2÷4	42	40	12	45,3	
B110G	B 110 x 45 x 48	110	45	40	14	48,8	2÷4	48	40	14	51,8	
B125A	B 125 x 28 x 55	125	28	50	8	31,3	2÷4	55	50	16	59,3	
B125B	B 125 x 35 x 55	125	35	50	10	38,3	2÷4	55	50	16	59,3	
B125C	B 125 x 45 x 55	125	45	50	14	48,8	2÷4	55	50	16	59,3	
B125D	B 125 x 52 x 42	125	52	50	16	56,3	2÷4	42	50	12	45,3	
B125E	B 125 x 52 x 48	125	52	50	16	56,3	2÷4	48	50	14	51,8	
B125F	B 125 x 52 x 55	125	52	50	16	56,3	2÷4	55	50	16	59,3	
B140A	B 140 x 28 x 60	140	28	55	8	31,3	2÷4	60	55	18	64,4	
B140B	B 140 x 35 x 60	140	35	55	10	38,3	2÷4	60	55	18	64,4	
B140C	B 140 x 45 x 60	140	45	55	14	48,8	2÷4	60	55	18	64,4	
B140D	B 140 x 52 x 60	140	52	55	16	56,3	2÷4	60	55	18	64,4	
B140E	B 140 x 60 x 55	140	60	55	18	64,4	2÷4	55	55	16	59,3	
B140F	B 140 x 60 x 60	140	60	55	18	64,4	2÷4	60	55	18	64,4	
B160A	B 160 x 28 x 65	160	28	60	8	31,3	2÷6	65	60	18	69,4	
B160B	B 160 x 35 x 65	160	35	60	10	38,3	2÷6	65	60	18	69,4	
B160C	B 160 x 45 x 65	160	45	60	14	48,8	2÷6	65	60	18	69,4	
B160D	B 160 x 52 x 65	160	52	60	16	56,3	2÷6	65	60	18	69,4	
B160E	B 160 x 60 x 65	160	60	60	18	64,4	2÷6	65	60	18	69,4	
B180A	B 180 x 35 x 65	180	35	70	10	38,3	2÷6	65	70	18	69,4	
B180B	B 180 x 45 x 65	180	45	70	14	48,8	2÷6	65	70	18	69,4	
B180C	B 180 x 45 x 75	180	45	70	14	48,8	2÷6	75	70	20	79,9	
B180D	B 180 x 52 x 65	180	52	70	16	56,3	2÷6	65	70	18	69,4	
B180E	B 180 x 52 x 75	180	52	70	16	56,3	2÷6	75	70	20	79,9	
B180F	B 180 x 60 x 65	180	60	70	18	64,4	2÷6	65	70	18	69,4	
B180G	B 180 x 60 x 75	180	60	70	18	64,4	2÷6	75	70	20	79,9	
B200A	B 200 x 45 x 75	200	45	80	14	48,8	2÷6	75	80	20	79,9	
B200B	B 200 x 45 x 80	200	45	80	14	48,8	2÷6	80	80	22	85,4	
B200C	B 200 x 52 x 75	200	52	80	16	56,3	2÷6	75	80	20	79,9	
B200D	B 200 x 52 x 80	200	52	80	16	56,3	2÷6	80	80	22	85,4	
B200E	B 200 x 60 x 75	200	60	80	18	64,4	2÷6	75	80	20	79,9	
B200F	B 200 x 60 x 80	200	60	80	18	64,4	2÷6	80	80	22	85,4	
B225A	B 225 x 45 x 75	225	45	90	14	48,8	2÷6	75	90	20	79,9	
B225B	B 225 x 45 x 80	225	45	90	14	48,8	2÷6	80	90	22	85,4	
B225C	B 225 x 52 x 75	225	52	90	16	56,3	2÷6	75	90	20	79,9	
B225D	B 225 x 52 x 80	225	52	90	16	56,3	2÷6	80	90	22	85,4	
B225E	B 225 x 60 x 75	225	60	90	18	64,4	2÷6	75	90	20	79,9	
B225F	B 225 x 60 x 80	225	60	90	18	64,4	2÷6	80	90	22	85,4	
B250A	B 250 x 60 x 100	250	60	100	18	64,4	4÷6	100	100	28	106,4	

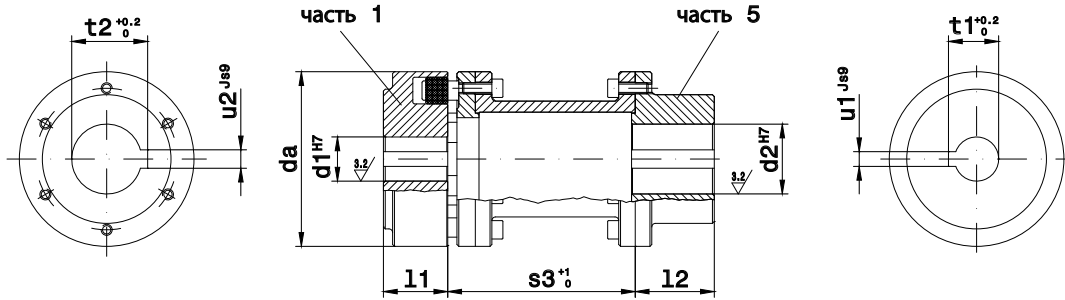
ГАБАРИТЫ ГИБКОЙ МУФТЫ



ССЫЛ.	ОБОЗНАЧЕНИЕ □	ГАБАРИТНЫЕ РАЗМЕРЫ (мм)									
		РАЗМЕР x d1 x d2	d _a	ЧАСТЬ 1 ПОЛУМУФТА НАСОСА				ЧАСТЬ 2 ПОЛУМУФТА ДВИГАТЕЛЯ			
				d ₁ ^{H7}	l ₁	u ₁ ^{js9}	t ₁ ^{+0.2} ₀	s	d ₂ ^{H7}	l ₂	u ₂ ^{js9}
RWN198A	RWN 198 x 35 x 75	198	35	80	10	38,3	3,5	75	80	20	79,9
RWN198B	RWN 198 x 45 x 75	198	45	80	14	48,8	3,5	75	80	20	79,9
RWN198C	RWN 198 x 52 x 75	198	52	80	16	56,3	3,5	75	80	20	79,9
RWS228A	RWS 228 x 45 x 75	228	45	90	14	48,8	3,5	75	90	20	79,9
RWS228B	RWS 228 x 45 x 80	228	45	90	14	48,8	3,5	80	90	22	85,4
RWS228C	RWS 228 x 52 x 75	228	52	90	16	56,3	3,5	75	90	20	79,9
RWS228D	RWS 228 x 52 x 80	228	52	90	16	56,3	3,5	80	90	22	85,4
RWS228E	RWS 228 x 52 x 85	228	52	90	16	56,3	3,5	85	90	22	90,4
RWS228F	RWS 228 x 60 x 80	228	60	90	18	64,4	3,5	80	90	22	85,4
RWS252A	RWS 252 x 52 x 80	252	52	100	16	56,3	3,5	80	100	22	85,4
RWS252B	RWS 252 x 52 x 85	252	52	100	16	56,3	3,5	85	100	22	90,4
RWS252C	RWS 252 x 60 x 80	252	60	100	18	64,4	3,5	80	100	22	85,4
RWS252D	RWS 252 x 60 x 85	252	60	100	18	64,4	3,5	85	100	22	90,4
RWS285A	RWS 285 x 52 x 85	285	52	110	16	56,3	4,5	85	110	22	90,4
RWS285B	RWS 285 x 60 x 80	285	60	110	18	64,4	4,5	80	110	22	85,4
RWS285C	RWS 285 x 60 x 85	285	60	110	18	64,4	4,5	85	110	22	90,4

Coup-RUPEX_ru_b_td

ГАБАРИТЫ ГИБКОЙ МУФТЫ



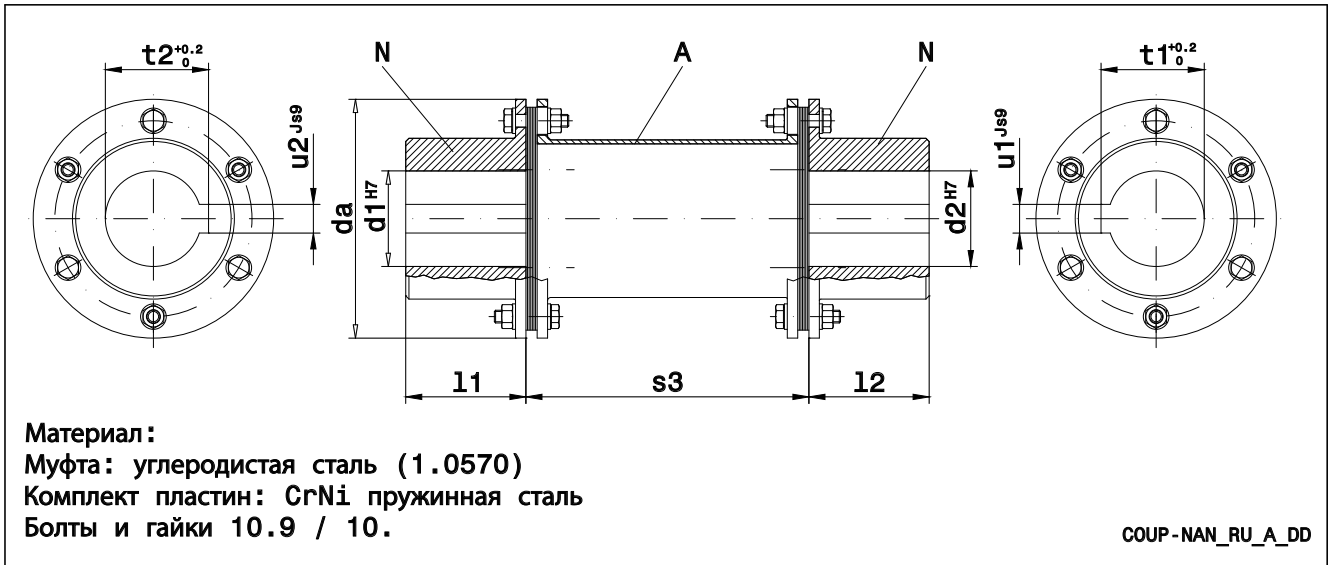
МАТЕРИАЛ:
СЕРЫЙ ЧУГУН С ЭЛАСТИЧНЫМИ
ЭЛЕМЕНТАМИ ИЗ СИНТЕТИЧЕСКОЙ РЕЗИНЫ 80 ShA

COUP-H_RU_A_DD

ССЫЛ.	ОБОЗНАЧЕНИЕ РАЗМЕР x d1 x d2	ГАБАРИТНЫЕ РАЗМЕРЫ (мм)									
		ЧАСТЬ 1 ПОЛУМУФТА НАСОСА						ЧАСТЬ 4 ПОЛУМУФТА ДВИГАТЕЛЯ			
		d_a	s_{30}^{+1}	d_1^{H7}	l_1	u_1^{js9}	$t_1^{+0.2}$	d_2^{H7}	l_2	u_2^{js9}	$t_2^{+0.2}$
H80A	H 80-140 x 28 x 28	80	140	28	30	8	31,3	28	45	8	31,3
H95A	H 95-140 x 28 x 38	95	140	28	35	8	31,3	38	45	10	41,3
H95B	H 95-140 x 28 x 42	95	140	28	35	8	31,3	42	45	12	45,3
H95C	H 95-140 x 35 x 28	95	140	35	35	10	38,3	28	45	8	31,3
H95D	H 95-140 x 35 x 38	95	140	35	35	10	38,3	38	45	10	41,3
H95E	H 95-140 x 35 x 42	95	140	35	35	10	38,3	42	45	12	45,3
H110A	H 110-140 x 28 x 42	110	140	28	40	8	31,3	42	50	12	45,3
H110B	H 110-140 x 28 x 48	110	140	28	40	8	31,3	48	50	14	51,8
H110C	H 110-140 x 35 x 42	110	140	35	40	10	38,3	42	50	12	45,3
H110D	H 110-140 x 35 x 48	110	140	35	40	10	38,3	48	50	14	51,8
H110E	H 110-180 x 45 x 38	110	180	45	40	14	48,8	38	60	10	41,3
H110F	H 110-180 x 45 x 42	110	180	45	40	14	48,8	42	60	12	45,3
H110G	H 110-180 x 45 x 48	110	180	45	40	14	48,8	48	60	14	51,8
H125A	H 125-140 x 28 x 55	125	140	28	50	8	31,3	55	50	16	59,3
H125B	H 125-140 x 35 x 55	125	140	35	50	10	38,3	55	50	16	59,3
H125C	H 125-180 x 45 x 55	125	180	45	50	14	48,8	55	60	16	59,3
H125D	H 125-180 x 52 x 42	125	180	52	50	16	56,3	42	60	12	45,3
H125E	H 125-180 x 52 x 48	125	180	52	50	16	56,3	48	60	14	51,8
H125F	H 125-180 x 52 x 55	125	180	52	50	16	56,3	55	60	16	59,3
H140A	H 140-140 x 28 x 60	140	140	28	55	8	31,3	60	65	18	64,4
H140B	H 140-140 x 35 x 60	140	140	35	55	10	38,3	60	65	18	64,4
H140C	H 140-180 x 45 x 60	140	180	45	55	14	48,8	60	65	18	64,4
H140D	H 140-180 x 52 x 60	140	180	52	55	16	56,3	60	65	18	64,4
H140E	H 140-250 x 60 x 55	140	250	60	55	18	64,4	55	80	16	59,3
H140F	H 140-250 x 60 x 60	140	250	60	55	18	64,4	60	80	18	64,4
H160A	H 160-140 x 28 x 65	160	140	28	60	8	31,3	65	70	18	69,4
H160B	H 160-140 x 35 x 65	160	140	35	60	10	38,3	65	70	18	69,4
H160C	H 160-180 x 45 x 65	160	180	45	60	14	48,8	65	70	18	69,4
H160D	H 160-180 x 52 x 65	160	180	52	60	16	56,3	65	70	18	69,4
H160E	H 160-250 x 60 x 65	160	250	60	60	18	64,4	65	80	18	69,4
H180A	H 180-140 x 35 x 65	180	140	35	70	10	38,3	65	80	18	69,4
H180B	H 180-180 x 45 x 65	180	180	45	70	14	48,8	65	80	18	69,4
H180C	H 180-180 x 45 x 75	180	180	45	70	14	48,8	75	80	20	79,9
H180D	H 180-180 x 52 x 65	180	180	52	70	16	56,3	65	80	18	69,4
H180E	H 180-180 x 52 x 75	180	180	52	70	16	56,3	75	80	20	79,9
H180F	H 180-250 x 60 x 65	180	250	60	70	18	64,4	65	80	18	69,4
H180G	H 180-250 x 60 x 75	180	250	60	70	18	64,4	75	80	20	79,9
H200A	H 200-180 x 45 x 75	200	180	45	80	14	48,8	75	90	20	79,9
H200B	H 200-180 x 45 x 80	200	180	45	80	14	48,8	80	90	22	85,4
H200C	H 200-180 x 52 x 75	200	180	52	80	16	56,3	75	90	20	79,9
H200D	H 200-180 x 52 x 80	200	180	52	80	16	56,3	80	90	22	85,4
H200E	H 200-250 x 60 x 75	200	250	60	80	18	64,4	75	90	20	79,9
H200F	H 200-250 x 60 x 80	200	250	60	80	18	64,4	80	90	22	85,4
H225A	H 225-180 x 45 x 75	225	180	45	90	14	48,8	75	100	20	79,9
H225B	H 225-180 x 45 x 80	225	180	45	90	14	48,8	80	100	22	85,4
H225C	H 225-180 x 52 x 75	225	180	52	90	16	56,3	75	100	20	79,9
H225D	H 225-180 x 52 x 80	225	180	52	90	16	56,3	80	100	22	85,4
H225E	H 225-250 x 60 x 75	225	250	60	90	18	64,4	75	100	20	79,9
H225F	H 225-250 x 60 x 80	225	250	60	90	18	64,4	80	100	22	85,4
H250A	H 250-250 x 60 x 100	250	250	60	100	18	64,4	100	110	28	106,4

Coup-H-ru_a_td

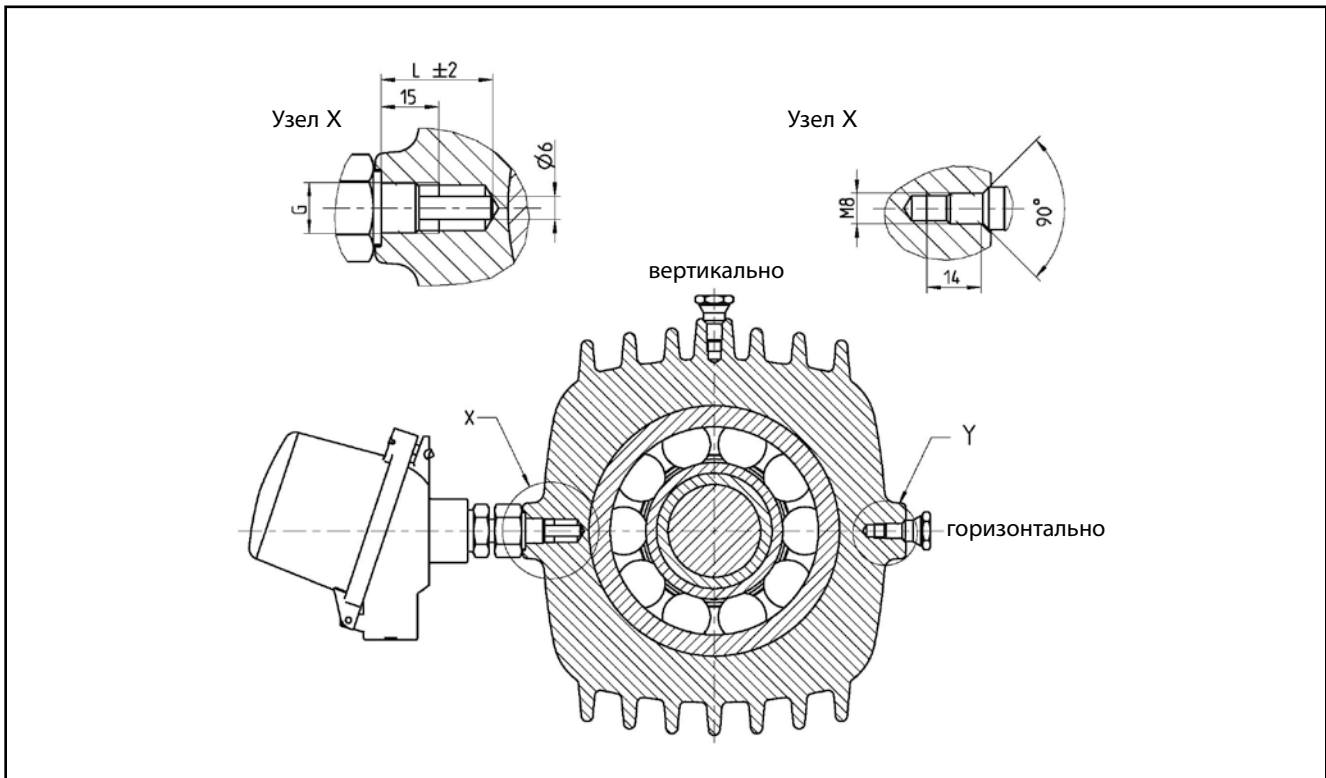
ГАБАРИТЫ ГИБКОЙ МУФТЫ



ССЫЛ.	ОБОЗНАЧЕНИЕ	ГАБАРИТНЫЕ РАЗМЕРЫ (мм)									
		РАЗМЕР $x_1 \times d_1 \times d_2$	d_a	ЧАСТЬ N				ЧАСТЬ N			
				ПОЛУМУФТА НАСОСА				ПОЛУМУФТА ДВИГАТЕЛЯ			
		s_3^{+1}	d_1^{H7}	l_1	u_1^{j9}	$t_1^{+0.2}$	d_2^{H7}	l_2	u_2^{j9}	$t_2^{+0.2}$	
NAN176A	NAN 176-140 x 35 x 75	176	140	35	85	10	38,3	75	85	20	79,9
NAN176B	NAN 176-180 x 45 x 75	176	180	45	85	14	48,8	75	85	20	79,9
NAN176C	NAN 176-180 x 52 x 75	176	180	52	85	16	56,3	75	85	20	79,9
NAN185A	NAN 185-180 x 45 x 75	185	180	45	90	14	48,8	75	90	20	79,9
NAN185B	NAN 185-180 x 45 x 80	185	180	45	90	14	48,8	80	90	22	85,4
NAN185C	NAN 185-180 x 52 x 75	185	180	52	90	16	56,3	75	90	20	79,9
NAN185D	NAN 185-180 x 52 x 80	185	180	52	90	16	56,3	80	90	22	85,4
NAN212A	NAN 212-180 x 45 x 80	212	180	45	100	14	48,8	80	100	22	85,4
NAN212B	NAN 212-180 x 52 x 80	212	180	52	100	16	56,3	80	100	22	85,4
NAN212C	NAN 212-180 x 52 x 85	212	180	52	100	16	56,3	85	100	22	90,4
NAN212D	NAN 212-250 x 60 x 80	212	250	60	100	18	64,4	80	100	22	85,4
NAN212E	NAN 212-250 x 60 x 85	212	250	60	100	18	64,4	85	100	22	90,4
NAN225A	NAN 225-180 x 52 x 85	225	180	52	105	16	56,3	85	105	22	90,4
NAN225B	NAN 225-250 x 60 x 80	225	250	60	105	18	64,4	80	105	22	85,4
NAN225C	NAN 225-250 x 60 x 85	225	250	60	105	18	64,4	85	105	22	90,4
NAN256A	NAN 256-250 x 60 x 80	256	250	60	120	18	64,4	80	120	22	85,4

Coup-NAN_ru_a_td

РАЗЪЕМ ДАТЧИКА И ДАТЧИКИ ДЛЯ СИСТЕМ КОНТРОЛЯ И ДИАГНОСТИКИ НАСОСА



Температура подшипника (X)1

РАЗМЕР НАСОСА	G [дюймы]	MPA, MPR, MPD	MPV
		L [мм]	L [мм]
50	G1/4	25	80
65	G1/4	25	94
100	G1/4	30	101
125	G1/4	30	114
150	G1/4	30	130

Датчики вибрации подшипника (Y)2

1 = Датчик температуры подшипника, например PT100 — (4—20 мА)

2 = Ниппель для измерения вибрации подшипника, например SPM 32000

Возможна поставка различных адаптеров по требованию заказчика

eMP-sensor-ru_b_td

ПРОТОКОЛЫ И ДЕКЛАРАЦИИ

ПРОТОКОЛЫ И ДЕКЛАРАЦИИ

i) Протоколы испытаний

a) Протокол заводских испытаний

(доступен не для всех типов насосов; обращайтесь в службу клиентской поддержки заранее)
- Протокол испытания составляется в конце сборки, включая испытания расхода-напора (ISO 9906:2012) и испытания на герметичность.

b) Протокол контрольных испытаний

- Протокол испытаний электронасосов составляется в испытательной лаборатории и включает тест расхода/напора и эффективности (ISO 9906:2012)

c) Протокол испытаний полезной высоты всасывания

- Протокол испытаний электронасосов составляется в испытательной лаборатории и включает тест расхода / полезной высоты всасывания (ISO 9906:2012)

d) Протокол испытаний на уровень шумов

- Протокол, приводящий данные измерений звукового давления и мощности (EN ISO 20361, EN ISO 11203, EN ISO 4871)

e) Протокол вибрационных испытаний

- Протокол, приводящий данные измерений уровней вибрации (ISO 10816-1)

ii) Декларация о соответствии продукта техническим требованиям, оговоренным в заказе

a) EN 10204:2004 — тип 2.1

- не включает результаты испытаний поставляемого или аналогичных продуктов.

b) EN 10204:2004 — тип 2.2

- включает результаты испытаний (сертификаты материалов) аналогичных продуктов.

iii) Издание дальнейшей Декларации о соответствии нормам ЕС

- в дополнение к сопровождающей продукт, включает ссылки на европейское законодательство и основные технические стандарты (например, MD 2006/42/EC, EMC 2004/108/EC, ErP 2009/125/EC).

ПРИМЕЧАНИЕ: если запрос сделан после получения продукта, сообщите код (название) и серийный номер (дату + порядковый номер).

iv) Декларация о соответствии от изготовителя

- относительно одного или более типов продуктов без указания конкретных кодов и серийных номеров.

v) Прочие сертификаты и/или документация по запросу

- в зависимости от наличия или целесообразности.

vi) Дубликаты сертификатов и/или документации по запросу

- в зависимости от наличия или целесообразности.

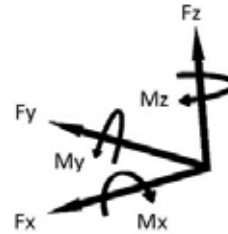
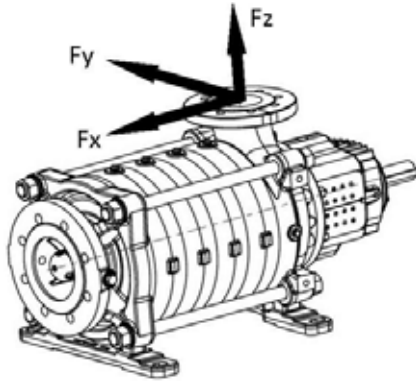
ТЕХНИЧЕСКОЕ ПРИЛОЖЕНИЕ

СЕРИЯ e-MP СИЛЫ И МОМЕНТЫ, ДЕЙСТВУЮЩИЕ НА ФЛАНЦЫ НАСОСА

ДОПУСТИМЫЕ СИЛЫ И МОМЕНТЫ, ДЕЙСТВУЮЩИЕ НА ФЛАНЦЫ НАСОСА

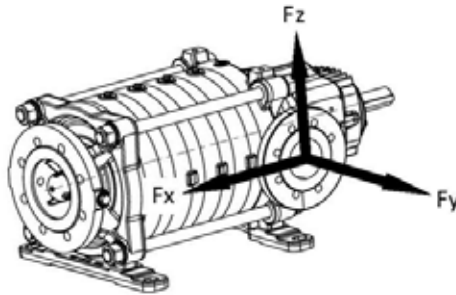
Силы и моменты для горизонтального насоса аналогичны ISO 5199

Верхний фланец (e-MPA / e-MPR / e-MPD)



DN	Код материала: CCC, CBC, CNC								Код материала: DCC, DBC, DNC, NNN, RNN, RRR, TTT							
	Fx	Fy	Fz	ΣF	Mx	My	Mz	ΣM	Fx	Fy	Fz	ΣF	Mx	My	Mz	ΣM
	[N]	[N]	[N]	[N]	[Nm]	[Nm]	[Nm]	[Nm]	[N]	[N]	[N]	[N]	[Nm]	[Nm]	[Nm]	[Nm]
50	450	405	495	782	389	249	302	552	900	810	990	1564	778	498	603	1104
65	555	510	630	982	424	284	319	602	1110	1020	1260	1965	848	568	638	1204
80	675	615	750	1182	459	302	354	654	1350	1230	1500	2363	918	603	708	1307
100	900	810	1005	1574	512	337	407	735	1800	1620	2010	3147	1023	673	813	1471
125	1065	960	1185	1860	634	424	564	949	2130	1920	2370	3720	1268	848	1128	1898
150	1350	1215	1500	2356	774	512	617	1114	2700	2430	3000	4711	1548	1023	1233	2228
200	1800	1620	2010	3147	1037	704	827	1501	3600	3240	4020	6294	2073	1408	1653	3003

Боковой фланец (e-MPA / e-MPR / e-MPD)



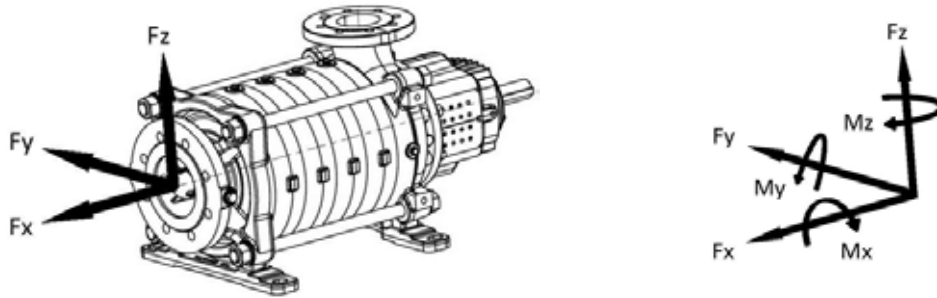
DN	Код материала: CCC, CBC, CNC								Код материала: DCC, DBC, DNC, NNN, RNN, RRR, TTT							
	Fx	Fy	Fz	ΣF	Mx	My	Mz	ΣM	Fx	Fy	Fz	ΣF	Mx	My	Mz	ΣM
	[N]	[N]	[N]	[N]	[Nm]	[Nm]	[Nm]	[Nm]	[N]	[N]	[N]	[N]	[Nm]	[Nm]	[Nm]	[Nm]
50	450	495	405	782	389	249	302	552	900	990	810	1564	778	498	603	1104
65	555	630	510	982	424	284	319	602	1110	1260	1020	1965	848	568	638	1204
80	675	750	615	1182	459	302	354	654	1350	1500	1230	2363	918	603	708	1307
100	900	1005	810	1574	512	337	407	735	1800	2010	1620	3147	1023	673	813	1471
125	1065	1185	960	1860	634	424	564	949	2130	2370	1920	3720	1268	848	1128	1898
150	1350	1500	1215	2356	774	512	617	1114	2700	3000	2430	4711	1548	1023	1233	2228
200	1800	2010	1620	3147	1037	704	827	1501	3600	4020	3240	6294	2073	1408	1653	3003

СЕРИЯ e-MP СИЛЫ И МОМЕНТЫ, ДЕЙСТВУЮЩИЕ НА ФЛАНЦЫ НАСОСА

ДОПУСТИМЫЕ СИЛЫ И МОМЕНТЫ, ДЕЙСТВУЮЩИЕ НА ФЛАНЦЫ НАСОСА

Силы и моменты для горизонтального насоса аналогичны ISO 5199

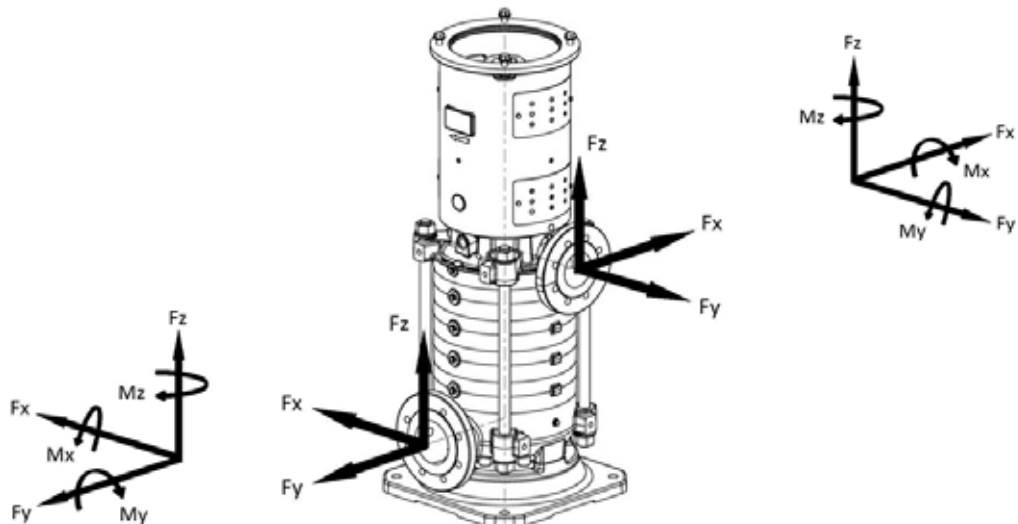
ФТорцевой фланец (eMPA)



DN	Код материала: CCC, CBC, CNC								Код материала: DCC, DBC, DNC, NNN, RNN, RRR, TTT							
	Fx	Fy	Fz	ΣF	Mx	My	Mz	ΣM	Fx	Fy	Fz	ΣF	Mx	My	Mz	ΣM
	[N]	[N]	[N]	[N]	[Nm]	[Nm]	[Nm]	[Nm]	[N]	[N]	[N]	[N]	[Nm]	[Nm]	[Nm]	[Nm]
100	1005	900	810	1574	512	337	407	735	2010	1800	1620	3147	1023	673	813	1471
125	1185	1065	960	1860	634	424	564	949	2370	2130	1920	3720	1268	848	1128	1898
150	1500	1350	1215	2356	774	512	617	1114	3000	2700	2430	4711	1548	1023	1233	2228
200	2010	1800	1620	3147	1037	704	827	1501	4020	3600	3240	6294	2073	1408	1653	3003
250	2505	2235	2025	3921	1457	1002	1177	2124	5010	4470	4050	7841	2913	2003	2353	4247

ФСилы и моменты для вертикального насоса аналогичны ISO 5199

ФБоковой фланец (eMPV)



DN	Код материала: CCC, CBC, CNC								Код материала: DCC, DBC, DNC, NNN, RNN, RRR, TTT							
	Fx	Fy	Fz	ΣF	Mx	My	Mz	ΣM	Fx	Fy	Fz	ΣF	Mx	My	Mz	ΣM
	[N]	[N]	[N]	[N]	[Nm]	[Nm]	[Nm]	[Nm]	[N]	[N]	[N]	[N]	[Nm]	[Nm]	[Nm]	[Nm]
50	450	495	405	782	389	249	302	552	900	990	810	1564	778	498	603	1104
65	555	630	510	982	424	284	319	602	1110	1260	1020	1965	848	568	638	1204
80	675	750	615	1182	459	302	354	654	1350	1500	1230	2363	918	603	708	1307
100	900	1005	810	1574	512	337	407	735	1800	2010	1620	3147	1023	673	813	1471
125	1065	1185	960	1860	634	424	564	949	2130	2370	1920	3720	1268	848	1128	1898
150	1350	1500	1215	2356	774	512	617	1114	2700	3000	2430	4711	1548	1023	1233	2228
200	1800	2010	1620	3147	1037	704	827	1501	3600	4020	3240	6294	2073	1408	1653	3003

NPSH

Минимальные эксплуатационные значения, которые могут быть достигнуты на стороне всасывания, ограничены возникновением кавитации.

Кавитация — это образование в жидкостях полостей, заполненных парами, при локальном снижении давления до критического уровня или при локальном давлении, равном или чуть ниже давления насыщенного пара жидкости.

Наполненные паром полости переносятся потоком, и, когда они достигают зон более высокого давления, пар в полостях конденсируется. Полости схлопываются, образуя ударные волны, передающиеся стенкам. Циклическое воздействие на стенки ведет к постепенной их деформации и усталостному износу. Этот феномен, характеризующийся металлическим звуком ударов по стенкам труб, называется начальной кавитацией.

Повреждения, причиняемые кавитацией, могут усугубляться электрохимической коррозией и локальным повышением температуры вследствие пластической деформации стенок. Наивысшую стойкость к тепловому воздействию и коррозии демонстрируют легированные стали, особенно аустенитные. Условия, запускающие кавитацию, могут быть оценены расчетом полезной высоты всасывания, в технической литературе обозначаемой сокращением NPSH (Net Positive Suction Head).

NPSH представляет полную энергию (выраженную в метрах) жидкости на всасывании непосредственно перед возникновением кавитации за вычетом давления насыщенного пара (выраженного в метрах) в жидкости перед всасывающим патрубком.

Чтобы вычислить статическую высоту h_z безопасной установки машины, используйте следующую формулу:

$$h_p + h_z \geq (NPSH_r + 0,5) + h_f + h_{pv} \quad ①$$

где

h_p — абсолютное давление, прилагаемое к свободной поверхности жидкости в расходном резервуаре, выраженное в метрах жидкости; h_p является частным от деления барометрического давления на удельный вес жидкости.

h_z — высота всасывания от оси насоса до свободной поверхности жидкости в расходном резервуаре, выраженная в метрах; h_z является отрицательной, когда уровень жидкости ниже оси насоса.

h_f — гидравлическое сопротивление во всасывающем трубопроводе и его принадлежностях, а именно фитингах, донных клапанах, шиберных затворах, коленах и т. п.

h_{pv} — давление насыщенного пара жидкости при рабочей температуре, выраженное в метрах столба жидкости. h_{pv} является частным от деления давления пара P_v на удельный вес жидкости.

0,5 — коэффициент безопасности.

Максимальный возможный напор всасывания установки зависит от величины атмосферного давления (т. е. высоты над уровнем моря, на которой установлен насос) и температуры жидкости.

В помощь пользователю следующие таблицы показывают падение уровня всасывания для разных температур и высот над уровнем моря по отношению к эталонной температуре воды (4° C).

Температура воды (°C)	20	40	60	80	90	110	120
Потеря всасывания (м)	0,2	0,7	2,0	5,0	7,4	15,4	21,5

Высота над уровнем моря (м)	500	1000	1500	2000	2500	3000
Потеря всасывания (м)	0,55	1,1	1,65	2,2	2,75	3,3

Потери на трение приведены в таблицах гидравлического сопротивления данного каталога. Чтобы свести их к минимуму, особенно в случаях высокого напора всасывания (свыше 4—5 м) или в эксплуатационных пределах при высоких расходах, рекомендуем устанавливать всасывающий трубопровод большего диаметра, чем диаметр впускного канала насоса.

В любом случае наиболее рационально размещать насос как можно ближе к перекачиваемой жидкости.

Проделайте следующие расчеты.

Жидкость: вода при ~15° C $\gamma = 1 \text{ кг/дм}^3$

Необходимый расход: 25 м³/ч

Напор необходимой подачи: 70 м

Высота всасывания: 3,5 м

Выбор следует остановить на насосе 33SV3G075T, имеющем требуемое значение NPSH при 25 м³/ч — 2 м.

Для воды при 15° C

$$h_p = P_a / \gamma = 10,33 \text{ м}, h_{pv} = P_v / \gamma = 0,174 \text{ м} (0,01701 \text{ бар})$$

Гидравлическое сопротивление H_f во всасывающем трубопроводе с донными клапанами составляет ~ 1,2 м. Подставив числовые значения в формулу XX, приведенную выше, получим:

$$10,33 + (-3,5) \geq (2 + 0,5) + 1,2 + 0,17$$

откуда следует: 6,8 > 3,9

Таким образом, соотношение подтверждается.

ДАВЛЕНИЕ ПАРА ТАБЛИЦА ДАВЛЕНИЯ ПАРА p_s И ПЛОТНОСТИ ВОДЫ ρ

t °C	T K	p_s bar	ρ kg/dm ³	t °C	T K	p_s bar	ρ kg/dm ³	t °C	T K	p_s bar	ρ kg/dm ³
0	273,15	0,00611	0,9998	55	328,15	0,15741	0,9857	120	393,15	1,9854	0,9429
1	274,15	0,00657	0,9999	56	329,15	0,16511	0,9852	122	395,15	2,1145	0,9412
2	275,15	0,00706	0,9999	57	330,15	0,17313	0,9846	124	397,15	2,2504	0,9396
3	276,15	0,00758	0,9999	58	331,15	0,18147	0,9842	126	399,15	2,3933	0,9379
4	277,15	0,00813	1,0000	59	332,15	0,19016	0,9837	128	401,15	2,5435	0,9362
5	278,15	0,00872	1,0000	60	333,15	0,1992	0,9832	130	403,15	2,7013	0,9346
6	279,15	0,00935	1,0000	61	334,15	0,2086	0,9826	132	405,15	2,867	0,9328
7	280,15	0,01001	0,9999	62	335,15	0,2184	0,9821	134	407,15	3,041	0,9311
8	281,15	0,01072	0,9999	63	336,15	0,2286	0,9816	136	409,15	3,223	0,9294
9	282,15	0,01147	0,9998	64	337,15	0,2391	0,9811	138	411,15	3,414	0,9276
10	283,15	0,01227	0,9997	65	338,15	0,2501	0,9805	140	413,15	3,614	0,9258
11	284,15	0,01312	0,9997	66	339,15	0,2615	0,9799	145	418,15	4,155	0,9214
12	285,15	0,01401	0,9996	67	340,15	0,2733	0,9793	155	428,15	5,433	0,9121
13	286,15	0,01497	0,9994	68	341,15	0,2856	0,9788	160	433,15	6,181	0,9073
14	287,15	0,01597	0,9993	69	342,15	0,2984	0,9782	165	438,15	7,008	0,9024
15	288,15	0,01704	0,9992	70	343,15	0,3116	0,9777	170	443,15	7,920	0,8973
16	289,15	0,01817	0,9990	71	344,15	0,3253	0,9770	175	448,15	8,924	0,8921
17	290,15	0,01936	0,9988	72	345,15	0,3396	0,9765	180	453,15	10,027	0,8869
18	291,15	0,02062	0,9987	73	346,15	0,3543	0,9760	185	458,15	11,233	0,8815
19	292,15	0,02196	0,9985	74	347,15	0,3696	0,9753	190	463,15	12,551	0,8760
20	293,15	0,02337	0,9983	75	348,15	0,3855	0,9748	195	468,15	13,987	0,8704
21	294,15	0,24850	0,9981	76	349,15	0,4019	0,9741	200	473,15	15,550	0,8647
22	295,15	0,02642	0,9978	77	350,15	0,4189	0,9735	205	478,15	17,243	0,8588
23	296,15	0,02808	0,9976	78	351,15	0,4365	0,9729	210	483,15	19,077	0,8528
24	297,15	0,02982	0,9974	79	352,15	0,4547	0,9723	215	488,15	21,060	0,8467
25	298,15	0,03166	0,9971	80	353,15	0,4736	0,9716	220	493,15	23,198	0,8403
26	299,15	0,03360	0,9968	81	354,15	0,4931	0,9710	225	498,15	25,501	0,8339
27	300,15	0,03564	0,9966	82	355,15	0,5133	0,9704	230	503,15	27,976	0,8273
28	301,15	0,03778	0,9963	83	356,15	0,5342	0,9697	235	508,15	30,632	0,8205
29	302,15	0,04004	0,9960	84	357,15	0,5557	0,9691	240	513,15	33,478	0,8136
30	303,15	0,04241	0,9957	85	358,15	0,5780	0,9684	245	518,15	36,523	0,8065
31	304,15	0,04491	0,9954	86	359,15	0,6011	0,9678	250	523,15	39,776	0,7992
32	305,15	0,04753	0,9951	87	360,15	0,6249	0,9671	255	528,15	43,246	0,7916
33	306,15	0,05029	0,9947	88	361,15	0,6495	0,9665	260	533,15	46,943	0,7839
34	307,15	0,05318	0,9944	89	362,15	0,6749	0,9658	265	538,15	50,877	0,7759
35	308,15	0,05622	0,9940	90	363,15	0,7011	0,9652	270	543,15	55,058	0,7678
36	309,15	0,05940	0,9937	91	364,15	0,7281	0,9644	275	548,15	59,496	0,7593
37	310,15	0,06274	0,9933	92	365,15	0,7561	0,9638	280	553,15	64,202	0,7505
38	311,15	0,06624	0,9930	93	366,15	0,7849	0,9630	285	558,15	69,186	0,7415
39	312,15	0,06991	0,9927	94	367,15	0,8146	0,9624	290	563,15	74,461	0,7321
40	313,15	0,07375	0,9923	95	368,15	0,8453	0,9616	295	568,15	80,037	0,7223
41	314,15	0,07777	0,9919	96	369,15	0,8769	0,9610	300	573,15	85,927	0,7122
42	315,15	0,08198	0,9915	97	370,15	0,9094	0,9602	305	578,15	92,144	0,7017
43	316,15	0,09639	0,9911	98	371,15	0,9430	0,9596	310	583,15	98,70	0,6906
44	317,15	0,09100	0,9907	99	372,15	0,9776	0,9586	315	588,15	105,61	0,6791
45	318,15	0,09582	0,9902	100	373,15	1,0133	0,9581	320	593,15	112,89	0,6669
46	319,15	0,10086	0,9898	102	375,15	1,0878	0,9567	325	598,15	120,56	0,6541
47	320,15	0,10612	0,9894	104	377,15	1,1668	0,9552	330	603,15	128,63	0,6404
48	321,15	0,11162	0,9889	106	379,15	1,2504	0,9537	340	613,15	146,05	0,6102
49	322,15	0,11736	0,9884	108	381,15	1,3390	0,9522	350	623,15	165,35	0,5743
50	323,15	0,12335	0,9880	110	383,15	1,4327	0,9507	360	633,15	186,75	0,5275
51	324,15	0,12961	0,9876	112	385,15	1,5316	0,9491	370	643,15	210,54	0,4518
52	325,15	0,13613	0,9871	114	387,15	1,6362	0,9476	374,15	647,30	221,20	0,3154
53	326,15	0,14293	0,9862	116	389,15	1,7465	0,9460				
54	327,15	0,15002	0,9862	118	391,15	1,8628	0,9445				

G-at_npsb_b-3c

ГИДРАВЛИЧЕСКОЕ СОПРОТИВЛЕНИЕ ТАБЛИЦА ГИДРАВЛИЧЕСКОГО СОПРОТИВЛЕНИЯ В ИЗГИ- БАХ, КЛАПАНАХ И ШИБЕРНЫХ ЗАТВОРАХ

Гидравлическое сопротивление рассчитывается по методу эквивалентной длины трубопровода согласно нижеследующей таблице.

ТИП ПРИНАДЛЕЖНОСТИ	DN											
	25	32	40	50	65	80	100	125	150	200	250	300
	Эквивалентная длина трубопровода (м)											
Изгиб 45°	0,2	0,2	0,4	0,4	0,6	0,6	0,9	1,1	1,5	1,9	2,4	2,8
Изгиб 90°	0,4	0,6	0,9	1,1	1,3	1,5	2,1	2,6	3,0	3,9	4,7	5,8
Плавный изгиб 90°	0,4	0,4	0,4	0,6	0,9	1,1	1,3	1,7	1,9	2,8	3,4	3,9
T ou união em cruz	1,1	1,3	1,7	2,1	2,6	3,2	4,3	5,3	6,4	7,5	10,7	12,8
Трехходовое или крестовое соединение	-	-	-	0,2	0,2	0,2	0,4	0,4	0,6	0,9	1,1	1,3
Затвор	1,1	1,5	1,9	2,4	3,0	3,4	4,7	5,9	7,4	9,6	11,8	13,9
Обратный клапан	1,1	1,5	1,9	2,4	3,0	3,4	4,7	5,9	7,4	9,6	11,8	13,9

G-a-pcv-ru_b_th

Таблица действительна для коэффициента Хазена — Вильямса $C = 100$ (чугунный трубопровод);
 для стального трубопровода умножьте значения на 1,41;
 для трубопроводов из нержавеющей стали, латуни и чугуна с покрытием умножьте значения на 1,85;
 После определения **эквивалентной длины трубопровода** гидравлическое сопротивление определяется по таблице гидравлического сопротивления.
 Приведенные значения служат для справки и могут несколько отличаться в зависимости от модели, особенно для шиберных затворов и обратных клапанов, значения для которых лучше узнать у производителей.

ОБЪЕМНАЯ ПРОИЗВОДИТЕЛЬНОСТЬ

литров в минуту л/мин	кубометров в час м3/ч	кубических футов в час фт3/ч	кубических футов в минуту фт3/мин	британских галлонов в минуту брит. гал/мин	галлонов США в минуту США гал/мин
1,0000	0,0600	2,1189	0,0353	0,2200	0,2642
16,6667	1,0000	35,3147	0,5886	3,6662	4,4029
0,4719	0,0283	1,0000	0,0167	0,1038	0,1247
28,3168	1,6990	60,0000	1,0000	6,2288	7,4805
4,5461	0,2728	9,6326	0,1605	1,0000	1,2009
3,7854	0,2271	8,0208	0,1337	0,8327	1,0000

ДАВЛЕНИЕ И НАПОР

ньютонов на квадратный метр Н/м2	килопаскалей кПа	бар бар	фунтов силы на квадратный дюйм фунт/кв. Дюйм	метров водяного столба м Н2О	миллиметров ртутного столба мм рт. ст.
1,0000	0,0010	1×10^{-5}	1.45×10^{-4}	1.02×10^{-4}	0,0075
1000,0000	1,0000	0,0100	0,1450	0,1020	7,5006
1×10^5	100,0000	1,0000	14,5038	10,1972	750,0638
6894,7570	6,8948	0,0689	1,0000	0,7031	51,7151
9806,6500	9,8067	0,0981	1,4223	1,0000	73,5561
133,3220	0,1333	0,0013	0,0193	0,0136	1,0000

ДЛИНА

миллиметр мм	сантиметр см	метр м	дюйм in	фут ft	ярд yd
1,0000	0,1000	0,0010	0,0394	0,0033	0,0011
10,0000	1,0000	0,0100	0,3937	0,0328	0,0109
1000,0000	100,0000	1,0000	39,3701	3,2808	1,0936
25,4000	2,5400	0,0254	1,0000	0,0833	0,0278
304,8000	30,4800	0,3048	12,0000	1,0000	0,3333
914,4000	91,4400	0,9144	36,0000	3,0000	1,0000

ОБЪЕМ

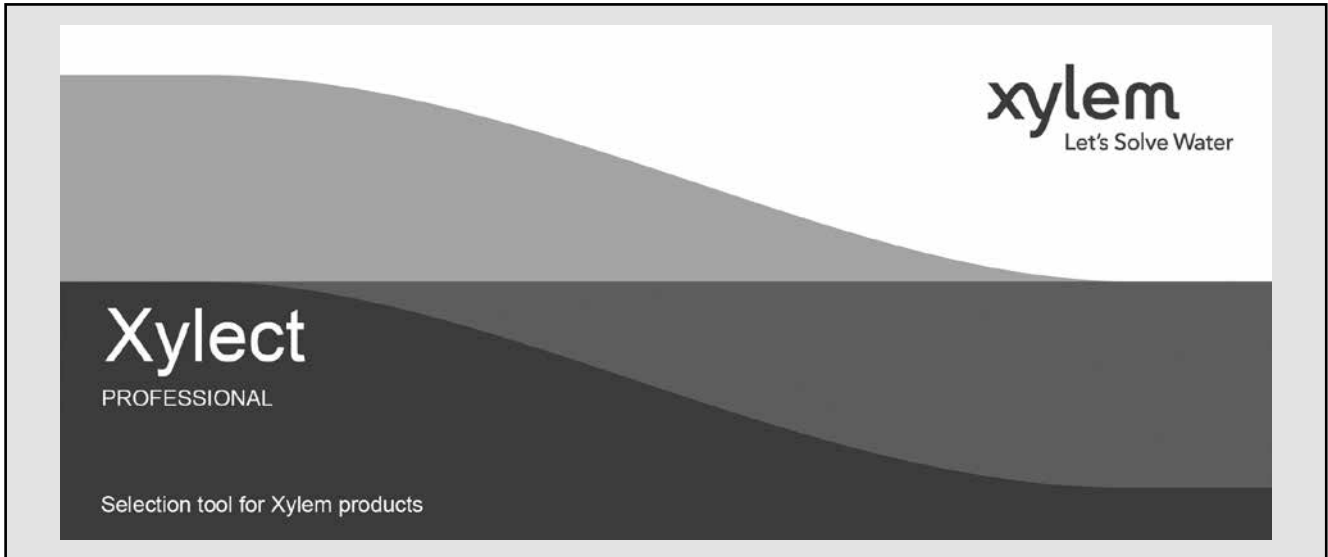
кубический метр м3	литр Л	миллилитр мл	британский галлон брит. гал	галлон США США гал	кубический фут фт3
1,0000	1000,0000	1×10^6	219,9694	264,1720	35,3147
0,0010	1,0000	1000,0000	0,2200	0,2642	0,0353
1×10^{-6}	0,0010	1,0000	2.2×10^{-4}	2.642×10^{-4}	3.53×10^{-5}
0,0045	4,5461	4546,0870	1,0000	1,2009	0,1605
0,0038	3,7854	3785,4120	0,8327	1,0000	0,1337
0,0283	28,3168	28316,8466	6,2288	7,4805	1,0000

ТЕМПЕРАТУРА

вода	градусы Кельвина К	градусы Цельсия °С	градусы Фаренгейта °F	
замерзание	273,1500	0,0000	32,0000	$^{\circ}\text{F} = ^{\circ}\text{C} \times \frac{9}{5} + 32$ $^{\circ}\text{C} = (^{\circ}\text{F} - 32) \times \frac{5}{9}$
кипение	373,1500	100,0000	212,0000	

G-at_pp-ru_b_sc

ПРОГРАММА ПОДБОРА ОБОРУДОВАНИЯ И ДОКУМЕНТАЦИЯ Xylect™



Xylect™ — это программное обеспечение по подбору насосного оборудования, включающее в себя обширную онлайн-базу данных. Программа содержит информацию о всем ассортименте насосов Lowara и о комплектующих изделиях, позволяет осуществлять многоаспектный поиск и предлагает ряд удобных функций по управлению проектами. Собранные в системе данные регулярно обновляются.

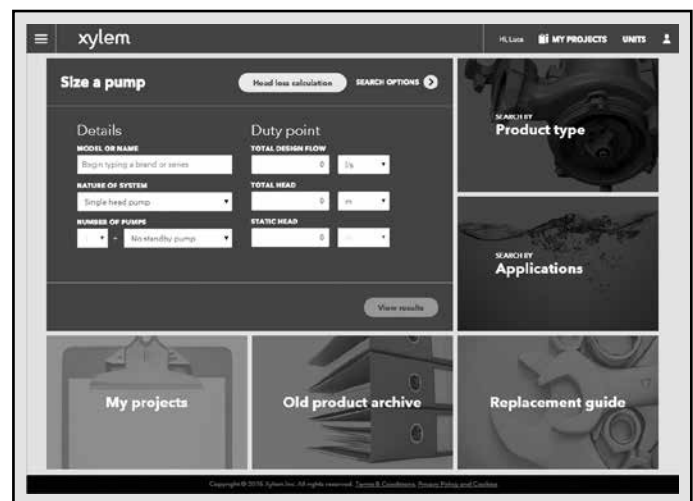
Благодаря возможности поиска по области применения и детальности выводимой на экран информации даже те, кто незнаком с оборудованием Lowara, смогут подобрать наиболее подходящий для конкретной ситуации насос.

В программе возможен поиск:

- по области применения;
- по типу изделия;
- по рабочей точке.

Xylect™ после обработки данных в состоянии вывести на экран такие сведения:

- перечень всех результатов поиска;
- диаграммы рабочих характеристик (подача, напор, мощность, КПД, NPSH);
- данные электродвигателя;
- габаритные чертежи;
- опции;
- перечень технических характеристик;
- документы и файлы в формате .dxf для скачивания.



Функция поиска по области применения помогает пользователям, не знакомым с продукцией Lowara, подобрать наиболее подходящий для конкретной ситуации насос.

ПРОГРАММА ПОДБОРА ОБОРУДОВАНИЯ И ДОКУМЕНТАЦИЯ Xylect™

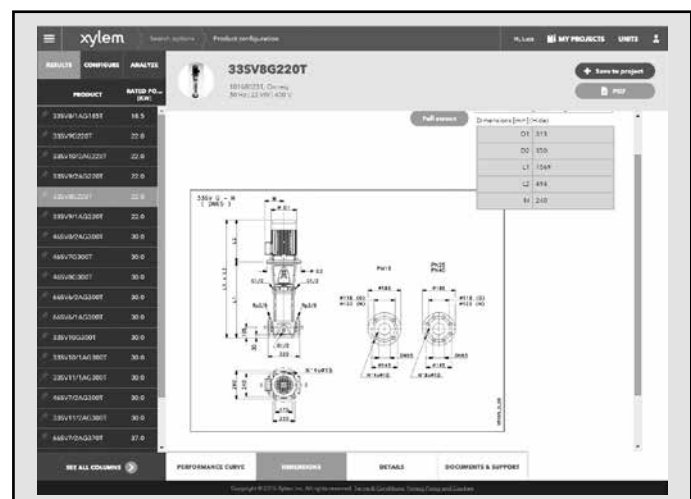


Подробные результаты поиска дают возможность выбрать лучший из предлагаемых вариантов.

Лучший способ работать с Xylect™ — создать личный кабинет. Это дает возможность:

- выбрать желаемую единицу измерения;
- создавать и сохранять проекты;
- отправлять проекты другим пользователям Xylect™.

Каждый зарегистрированный пользователь располагает собственной страницей, где хранятся все его проекты.



Отображаемые на экране габаритные чертежи можно скачивать в формате .dxf

Дополнительную информацию о Xylect™ можно получить у дилеров или на сайте www.xylect.com.

Xylem |'zīləm|

- 1) ксилема, ткань наземных растений, служащая для проведения воды от корней вверх по растению к листьям и другим органам;
- 2) международная компания, лидер в области водных технологий.

Мы – международная команда, объединенная одной целью – разрабатывать инновационные решения по доставке воды в любые уголки земного шара. Суть нашей работы заключается в создании новых технологий, оптимизирующих использование водных ресурсов и помогающих беречь и повторно использовать воду. Мы анализируем, обрабатываем, подаем воду в жилые дома, офисы, на промышленные и сельскохозяйственные предприятия, помогая людям рационально использовать этот ценный природный ресурс. Между нами и нашими клиентами в более чем 150 странах мира установились тесные партнерские отношения, нас ценят за способность предлагать высококачественную продукцию ведущих брендов, за эффективный сервис, за крепкие традиции новаторства.

For more information on how Xylem can help you, go to xyleminc.com



ООО "Ксилем Рус"

Адрес: 115280, г.Москва, ул. Ленинская Слобода,
д.19, Бизнес центр "Омега Плаза", 5 этаж, офис 21 Б1

Телефон: +7 (495) 223-08-53

Факс: +7 (495) 223-08-51

Электронная почта:

xylem.russia@xyleminc.com - www.lowara.ru

Lowara, HYDROVAR, Xylect торговые марки или зарегистрированные торговые марки компании Xylem Inc. или одной из дочерних компаний. Все остальные торговые марки или зарегистрированные торговые марки являются собственностью их соответствующих владельцев.

Xylem Water Solutions Italia Srl имеет право вносить изменения без предварительного уведомления.

Lowara, Xylem торговые марки Xylem Inc. или одно из ее дочерних компаний. © 2016 Xylem, Inc.