

## Наименование изделия

Затвор дисковый поворотный межфланцевый

## Обозначение изделия

VPIXXXH

## Предприятие-изготовитель

TECOFI SAS, Франция

## Назначение и область применения

Установка в качестве запорного и запорно-регулирующего устройства на трубопроводах холодного и горячего водоснабжения, антифризов (в том числе растворы этиленгликоля), трубопроводах сточных вод, водоотведения, пожаротушения, водоочистки, технологических трубопроводах, транспортирующих среды, неагрессивные к материалам изделия в пределах параметров и характеристик, указанных в паспорте на изделие.

## Общие технические характеристики

Спецификация материалов согласно паспорта изделия

Рабочие параметры в соответствии с паспортом изделия

Двухсторонняя герметичность по ГОСТ 54808-2011 (класс герметичности А)

Управление ручкой Ду40-300

Верхний фланец по норме ISO 5211 для комплектации :

- Механическим редуктором
- Электрическим приводом
- Пневматическим приводом

## Нормы и стандарты

Строительная длина в соответствии с нормами NF EN 558-1 серия 20, ISO 5272 серия 20, DIN 3202. Межфланцевый монтаж Ру10/16 согласно нормам ГОСТ 33259-2015 (Тип 01,11), EN1092, BS450, AISI B16.1-5

## Гарантия и срок службы

В соответствии с гарантийным талоном на изделие

## Правила хранения и транспортировки

Затворы хранить в закрытых помещениях с естественной вентиляцией в защищенном от внешних климатических воздействий месте. Диск изделия должен быть в полуоткрытом положении. При транспортировке и погрузочно-разгрузочных работах предотвращать возможные механические повреждения затвора.

Внутренняя поверхность (манжета) должна быть предохранена от любых загрязнений.

## Установка и монтаж

Затворы могут устанавливаться на открытой площадке, в помещениях, в колодцах, в камерах. К монтажу и обслуживанию затворов допускается персонал, изучивший устройство изделия и требования руководства по эксплуатации.

## Необходимые требования перед монтажом

Проверить возможность применения затворов для работы с транспортируемой средой и соответствие рабочим параметрам системы.

Произвести наружный осмотр затворов и убедиться в отсутствии повреждений.

Произвести пробное открытие-закрытие затворов, убедиться в плавности хода диска.

Затворы устанавливаются на горизонтальном и на вертикальном трубопроводе.

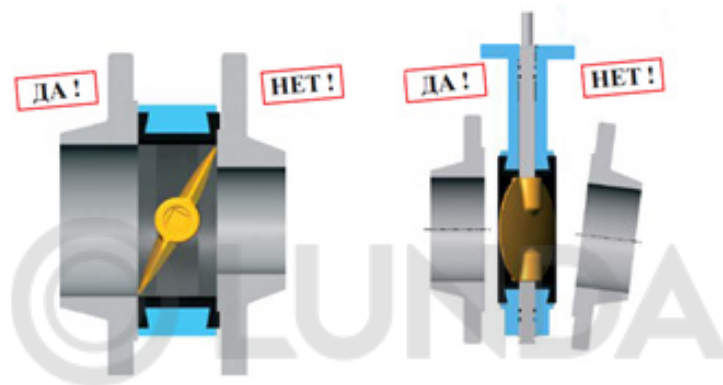
Перед установкой трубопровод должен быть очищен от грязи, окалины, песка и др.

Убедитесь, что внутренний диаметр фланцев соответствует номинальному диаметру дискового затвора (рис. 1).

Ответные фланцы на трубопроводе должны быть установлены без перекосов (рис. 2).

Несоблюдение достаточного расстояния между ответными фланцами при монтаже может вызвать повреждение седлового уплотнения.

Затворы не должны испытывать нагрузок от трубопровода. При необходимости должны быть предусмотрены опоры, снимающие нагрузку на затвор от трубопровода.



## Необходимые требования при монтаже

Не допускается применение прокладок и использование любых других герметиков между затвором и ответными фланцами трубопровода (рис. 1).

Для монтажа затворов возможно применение стальных плоских фланцев по ГОСТ 33259-2015 Тип 01 и стальных воротниковых фланцев по ГОСТ 33259-2015 Тип 11. Рекомендуемый тип : воротниковые фланцы по ГОСТ 33259-2015 Тип 11, обеспечивающие лучшую герметичность соединения.

Диск должен быть приоткрыт, не выходя за корпус затвора (рис. 2).

Отцентрируйте дисковый затвор между фланцами, манжета затвора должна располагаться равномерно по всей окружности уплотнительной поверхности фланцев.

Вставьте болты (шпильки) в отверстия фланцев и закрутите их без зажима.

Не закрывать затвор во время затягивания болтов, так как пережатие седлового уплотнения фланцами может привести к заклиниванию диска, деформации уплотнения и дальнейшей потере герметичности.

Затяните болты равномерно крест-накрест до соприкосновения поверхности фланцев с корпусом затвора по всей его окружности.

Проведите пробное открытие-закрытие затвора (рис. 3).

Если установка затвора была произведена правильно, диск должен свободно открываться и закрываться.

**В случае монтажа затвора с диском в закрытом положении, седловое уплотнение затвора (манжета) деформируется и дальнейшее открытие диска будет невозможным (рис. 4).**

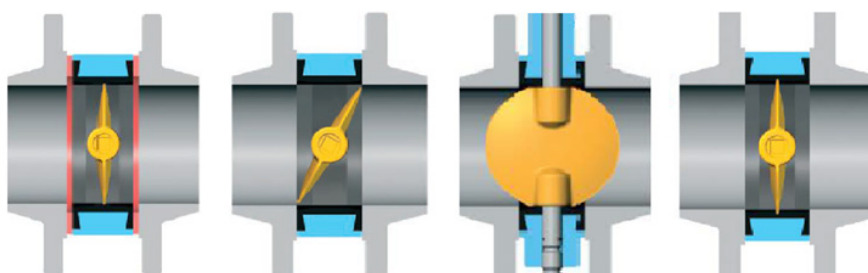
**Избыточное усилие для открытия диска приведёт к повреждению манжеты и выходу затвора из строя.**

Рис 1

Рис 2

Рис 3

Рис 4



## Основные типы монтажа межфланцевых затворов

### • С использованием монтажной вставки (наиболее рекомендуемый)

Осуществить приварку ответных фланцев к трубопроводу с помощью установленной между фланцами монтажной вставки, строительная длина которой равна затвору + 2-3 мм.

После приварки фланцев изъять вставку и установить на её место затвор.

Произвести монтаж затвора между фланцами в соответствии с требованиями монтажа, изложенными в параграфе Необходимые требования при монтаже.

### • Врезка части трубопровода с предварительно установленным затвором между ответными фланцами

Осуществить приварку двух частей трубы к ответным фланцам. Длина частей привариваемых труб: не менее 2 Ду затвора. Произвести монтаж затвора между фланцами в соответствии с требованиями монтажа, изложенными в параграфе Необходимые требования при монтаже. Установить конструкцию в линию трубопровода и осуществить приварку частей труб к трубопроводу.

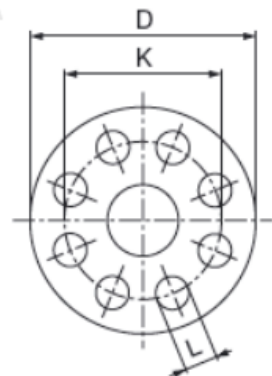
### • Прямой монтаж на трубопроводе (наименее рекомендуемый).

Произвести монтаж затвора между фланцами в соответствии с требованиями монтажа, изложенными в параграфе Необходимые требования при монтаже. Произвести точечную приварку ответных фланцев ( в 3-х местах ) к трубопроводу. Снять затвор и произвести окончательную приварку фланцев. Заново произвести монтаж затвора в соответствии с требованиями монтажа

## Монтаж затворов Ду80

Обращаем особое внимание на разное кол-во отверстий у фланцев по нормам ГОСТ 33259-2015 (4 отверстия) и фланцев по нормам EN1092-2 (8 отверстий) на диаметре Ду80

Dу	EN				ГОСТ			
	PN16				PN16			
	NFEN 1092-2				ГОСТ 33259-2015			
	Размеры			Болты	Размеры			Болты
D	K	L	D		K	L		
80	200	160	18	8xM16	195	160	18	4xM16



Гладкие проушины на затворе служат только для соблюдения соосности монтажа затвора с ответными фланцами. Пропустить болты (шпильки) только через две диагональные гладкие проушины, расположенные ближе к штоку, а двумя остальными стянуть фланцы рядом с корпусом (см. рисунок ниже). Данный тип монтажа не влияет на работоспособность и герметичность затвора.

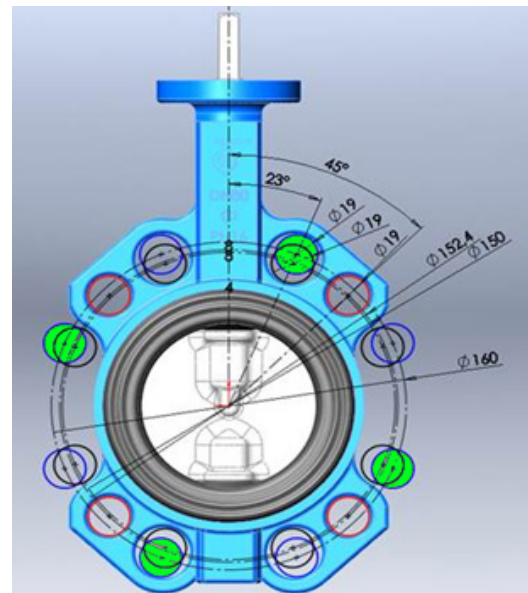
Цветовые обозначения отверстий:

Синий цвет – EN1092-2 PN16

Красный цвет – ASA150

Черный цвет – JIS B2220 10K

Зеленый (заливка отверстий) –  
ГОСТ 33259-2015



## Рекомендации по установке затворов вблизи насосного оборудования

Минимальное расстояние между затвором и насосом на всасывании ( до насоса ) :

не менее 5 Ду затвора

Минимальное расстояние между насосом и затвором на нагнетании ( после насоса ) :

не менее 2 Ду затвора

## Дисковый затвор с редуктором

Концевые положения механического редуктора настроены производителем.

Тем не менее, перед монтажом затвора необходимо убедиться, что концевые упоры редуктора положений «открыто» (левый) и «закрыто» (правый) настроены правильно.

### • Настройка на закрытие

Полностью закройте затвор штурвалом (до тех пор, пока вращение штурвала станет невозможным). Стрелка указания положения на крышке редуктора в положении CLOSE.

Если редуктор настроен правильно, в закрытом положении диск затвора должен располагаться точно в средней части манжеты (перпендикулярно воображаемой оси трубопровода).

Если диск встал с отклонением

Выкрутить заглушку правого концевого упора с помощью шестигранного ключа.

Если диск «перешел» конечное положение, то после выставления диска в требуемое положение (вернуть обратно с помощью штурвала) достаточно затянуть правый концевой упор.

Если диск «не дошел» до конечного положения, то сначала необходимо ослабить правый концевой упор, выкрутив его на 2-3 оборота, выставить диск в правильное положение с помощью штурвала и затянуть концевой упор. Закрутить обратно заглушку концевого упора.

### • Настройка на открытие

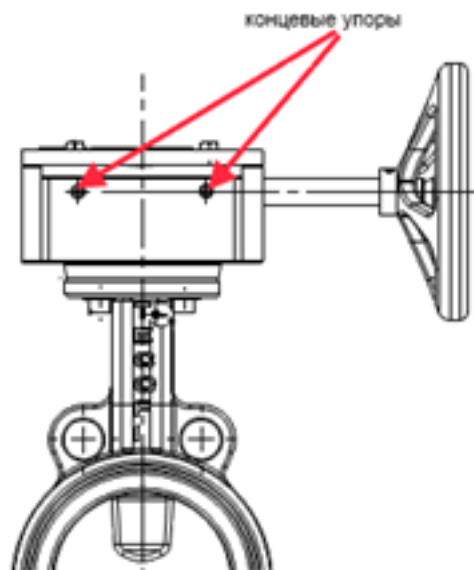
Полностью откройте затвор штурвалом (до тех пор, пока вращение штурвала станет невозможным). Стрелка указания положения на крышке редуктора в положении OPEN.

Если редуктор настроен правильно, в открытом положении диск затвора должен располагаться точно перпендикулярно корпусу затвора и параллельно воображаемой оси трубопровода.

Если диск встал с отклонением

Выполните операции, описанные выше используя левый упор регулировки.

По окончании работ по настройке концевых положений диска затвора с помощью редуктора, необходимо несколько раз произвести открытие-закрытие затвора и убедиться в его работоспособности.



## Дисковый затвор с электроприводом.

Концевые выключатели электрического привода (0-90°) настроены производителем электропривода. Тем не менее, перед монтажом затвора с электроприводом необходимо убедиться, что концевые выключатели привода на положения «ОТКРЫТО» и «ЗАКРЫТО» настроены правильно. В противном случае необходимо произвести их настройку.

### • Настройка на закрытие

Полностью закройте затвор штурвалом ручного дублёра до тех пор, пока вращение штурвала станет невозможным. Стрелка указания положения на приводе в положении CLOSE.

Если привод настроен правильно, в закрытом положении диск затвора должен располагаться точно в средней части манжеты (перпендикулярно воображаемой оси трубопровода).

### • Настройка на открытие

Полностью откройте затвор штурвалом ручного дублёра (до тех пор, пока вращение штурвала станет невозможным). Стрелка указания положения на приводе в положении OPEN.

Если привод настроен правильно, в открытом положении диск затвора должен располагаться точно перпендикулярно корпусу затвора и параллельно воображаемой оси трубопровода.

В случае необходимости настройте концевые выключатели на закрытие и открытие согласно инструкции производителя по настройке и эксплуатации электропривода.

## Рекомендации

Затворы рекомендуется монтировать с положением штока в горизонтальном положении и открытием диска (подъем нижней части диска) «по потоку».

На затворах с ручным управлением свыше Ду150 рекомендуем устанавливать редукторный привод из-за возрастания максимального крутящего момента на затворах большого диаметра.

## Эксплуатация

После монтажа произведите пробное открытие-закрытие затвора, убедитесь в плавности хода диска. Эксплуатация затворов должна происходить без применения добавочных рычагов. Не рекомендуется прикладывать значительные усилия для закрытия арматуры. Это может привести к повреждению седлового уплотнения, уменьшению срока службы изделия и нарушению герметичности.

Не допускайте гидравлических ударов. Работы по уходу, содержанию и замене затвора должны производиться при отключенном насосном оборудовании, в отрезке трубопровода должно быть снято давление и обесточен привод.

Запрещается использовать затворы в рабочих условиях, превышающих заявленные в паспорте изделия, разбирать затвор, находящийся под давлением. Для своевременного выявления и устранения неисправностей, необходимо периодически производить осмотр затвора, в соответствии с правилами и нормами эксплуатирующей организации. Если затвор долгое время находится в одном и том же положении, рекомендуется, как минимум, 4 раза в год производить по 3-5 полных циклов открытия-закрытия.

## Диагностика возможных неисправностей

Неисправность	Причина неисправности
Отсутствие герметичности по фланцу	Ответные фланцы трубопровода несоосны или непараллельны
	Несоответствие внутреннего диаметра ответных фланцев трубопровода диаметру затвора
	Механическое либо термическое повреждение манжеты затвора при монтаже либо сварке ответных фланцев
	Неравномерная затяжка болтов (шпилек)
Протечки по штоку	Неравномерная затяжка болтов (шпилек) с последующей деформацией манжеты по контуру штока
	Попадание среды под манжету, если затвор не отцентрирован
Затвор не закрывается	Монтаж затвора в закрытом положении
	Наличие твердых включений между диском и манжетой
	Повреждение манжеты вследствие воздействия агрессивной среды. Превышение рабочих характеристик затвора
Диск затвора негерметичен в полностью закрытом положении	Естественный износ манжеты при длительной эксплуатации
	Превышение рабочих характеристик затвора
	Несоблюдение условий хранения затвора
	Не отрегулированы концевые упоры механического редуктора либо концевые выключатели электрического привода

**Претензии к качеству товара могут быть предъявлены в течение срока, указанного в гарантийном талоне на изделие.**