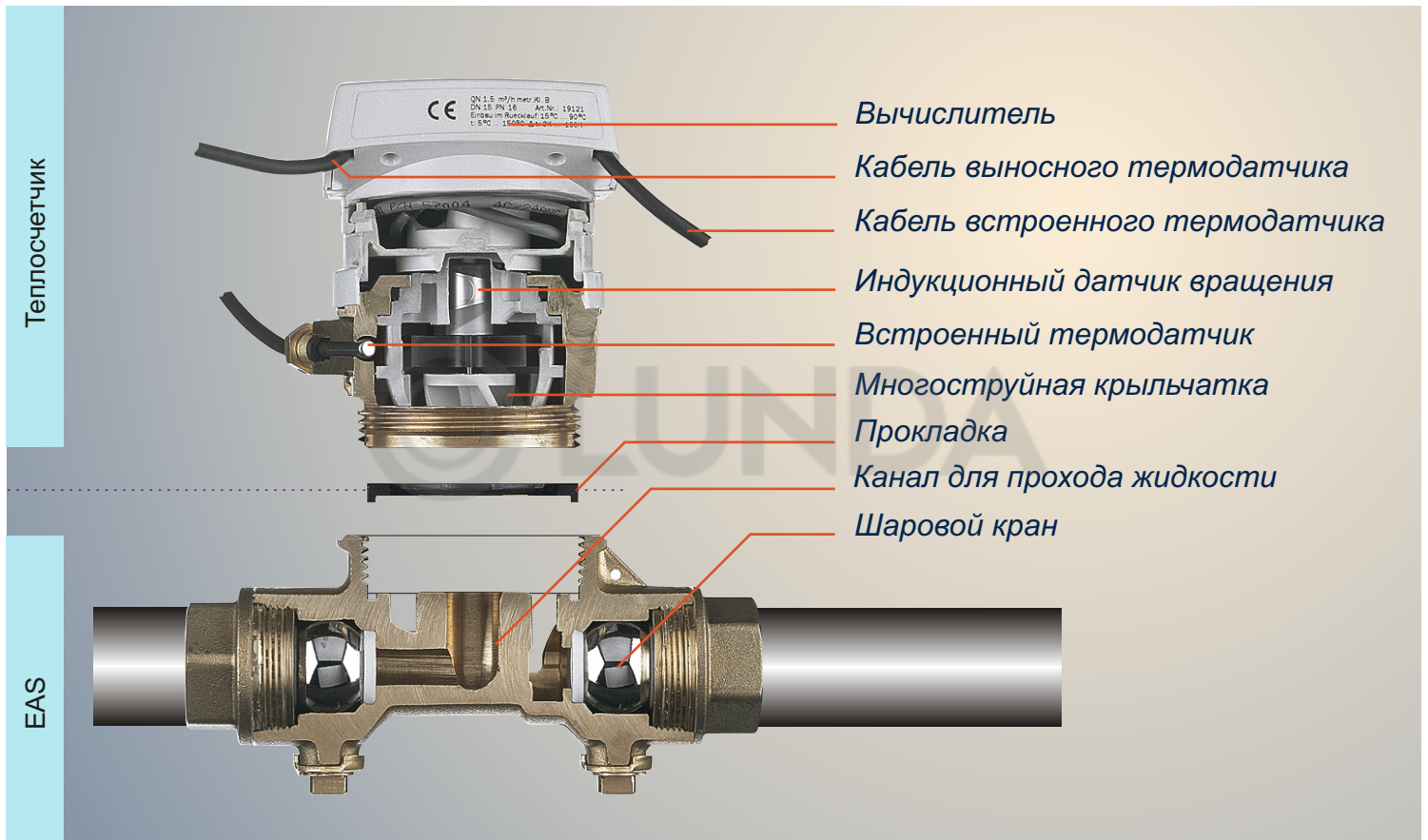


Устройство теплосчетчика Сенсоник 2 в компактном исполнении и однотрубного соединения EAS с встроенными шаровыми кранами



При монтаже в трубопровод устанавливается однотрубное соединение.

В дальнейшем оно остается на трубопроводе постоянно.

Резьбовое отверстие в однотрубном соединении закрыто крышкой.

Устанавливается приварная втулка, монтируется погружная гильза для выносного датчика температуры.

После окончания монтажа, все трубопроводы промываются для удаления грязи и шлаков.

После промывки системы, защитная крышка с однотрубного соединения снимается, а вместо нее вкручивается теплосчетчик.

Уплотнение между корпусом теплосчетчика и корпусом EAS обеспечивает резиновая прокладка.

В погружную гильзу устанавливается выносной термодатчик.

Открыв краны, проверяется отсутствие течей, после чего теплосчетчик и выносной датчик пломбируются.

Для проведения поверки счетчик выкручивается из однотрубного соединения, вместо счетчика устанавливается защитная крышка, поверенный счетчик вновь устанавливается в то же самое однотрубное соединение.

При каждом снятии - установке счетчика заменяется прокладка.

Затяжку счетчика рекомендуется производить специальным ключом (поставляется отдельно).