

Wilo-Atmos GIGA-N



ru Инструкция по монтажу и эксплуатации



Содержание

1 Введение	5
1.1 О данной инструкции	5
1.2 Авторское право	5
1.3 Право на внесение изменений	5
2 Техника безопасности	5
2.1 Обозначение инструкций по технике безопасности	5
2.2 Квалификация персонала	6
2.3 Работы с электрооборудованием	7
2.4 Транспортировка	7
2.5 Работы по монтажу/демонтажу	7
2.6 Во время эксплуатации	8
2.7 Работы по техническому обслуживанию	9
2.8 Привод: стандартный электродвигатель IEC	9
2.9 Обязанности пользователя	9
3 Применение/использование	9
3.1 Область применения	9
3.2 Применение не по назначению	10
4 Описание изделия	10
4.1 Конструкция	10
4.2 Эксплуатация с частотным преобразователем	11
4.3 Технические характеристики	11
4.4 Расшифровка наименования	11
4.5 Комплект поставки	12
4.6 Принадлежности	12
4.7 Шумовая характеристика	12
4.8 Допустимые усилия и моменты на фланцах насосов	14
5 Транспортировка и хранение	14
5.1 Поставка	14
5.2 Транспортировка	15
5.3 Хранение	17
6 Монтаж и электроподключение	17
6.1 Квалификация персонала	17
6.2 Обязанности пользователя	17
6.3 Подготовка монтажа	17
6.4 Установка собственно насоса (вариант В, ключ вариантов для насосов Wilo)	18
6.5 Установка насосного агрегата на фундаменте	18
6.6 Система трубопроводов	20
6.7 Выверка агрегата	21
6.8 Электроподключение	25
7 Ввод в эксплуатацию	26
7.1 Квалификация персонала	27
7.2 Заполнение и удаление воздуха	27
7.3 Проверка направления вращения	28
7.4 Включение насоса	29
7.5 Частота включения	30
8 Вывод из работы	30
8.1 Выключение насоса и временный вывод из работы	30
8.2 Вывод из работы и помещение на хранение	30
9 Техническое обслуживание/ремонт	31
9.1 Квалификация персонала	31
9.2 Контроль эксплуатации	31
9.3 Работы по техническому обслуживанию	32

9.4	Опорожнение и очистка.....	32
9.5	Демонтаж	32
9.6	Монтаж	35
10	Неисправности, причины и способы устранения.....	37
10.1	Неисправности	38
10.2	Причины и устранение	39
11	Запчасти.....	40
11.1	Каталог запчастей.....	41
12	Утилизация	42
12.1	Масла и смазывающие вещества.....	42
12.2	Водогликолевая смесь	42
12.3	Защитная одежда	42
12.4	Информация о сборе бывших в употреблении электрических и электронных изделий	42

1 Введение

1.1 О данной инструкции

Инструкция по монтажу и эксплуатации является неотъемлемой составной частью изделия. Перед выполнением любых операций необходимо прочитать эту инструкцию; она должна быть всегда доступна. Точное соблюдение данной инструкции является обязательным условием использования изделия по назначению и корректного обращения с ним. Соблюдать все указания и обозначения на изделии. Инструкция по монтажу и эксплуатации соответствует исполнению прибора, а также редакции основных предписаний по технике безопасности и стандартов на момент печати.

Оригинальная инструкция по эксплуатации составлена на немецком языке. Все остальные языки настоящей инструкции являются переводом оригинальной инструкции по эксплуатации.

1.2 Авторское право

Авторское право на данную инструкцию по монтажу и эксплуатации сохраняется за изготовителем. Содержимое любого вида не разрешается копировать, распространять, незаконно использовать в целях конкурентной борьбы и передавать третьим лицам.

1.3 Право на внесение изменений

Изготовитель сохраняет за собой все права на внесение технических изменений в изделие или отдельные элементы конструкции. Используемые изображения могут отличаться от оригинала и служат для иллюстрации изделия в качестве примера.

2 Техника безопасности

В этой главе содержатся основные указания для отдельных фаз жизненного цикла. Несоблюдение этих указаний влечет за собой следующие угрозы:

- угроза травмирования людей электрическим током, механических и бактериологических воздействий;
- угрозу загрязнения окружающей среды при утечках опасных материалов;
- материальный ущерб;
- отказ важных функций изделия.

При несоблюдении этих указаний не принимаются иски на возмещение ущерба.

Дополнительно соблюдать инструкции и указания по технике безопасности в приведенных ниже главах!

2.1 Обозначение инструкций по технике безопасности

В данной инструкции по монтажу и эксплуатации используются инструкции по технике безопасности для предотвращения ущерба, причиняемого имуществу и людям. Эти инструкции по технике безопасности представлены разными способами:

- Инструкции по технике безопасности касательно ущерба людям начинаются с сигнального слова, **сопровождаются соответствующим символом** и приведены на сером фоне.



ОПАСНО

Вид и источник опасности!

Проявления опасности и инструкции по ее предотвращению.

- Инструкции по технике безопасности касательно ущерба имуществу начинаются с сигнального слова **без** символа.

ВНИМАНИЕ

Вид и источник опасности!

Проявления или информация.

Предупреждающие символы

- **ОПАСНО!**
Игнорирование приводит к смерти или тяжелым травмам!
- **ОСТОРОЖНО!**
Игнорирование может привести к (тяжелым) травмам!

→ **ВНИМАНИЕ!**

Игнорирование может привести к материальному ущербу, возможно полное разрушение.

→ **УВЕДОМЛЕНИЕ!**

Полезное указание по использованию изделия.

Символы

В данной инструкции используются приведенные ниже символы.



Опасное электрическое напряжение



Общий предупредительный символ



Предупреждение о заземлении



Предупреждение о резаных травмах



Предупреждение о горячих поверхностях



Предупреждение о высоком давлении



Предупреждение о подвешенном грузе



Средства индивидуальной защиты: использовать защитную каску



Средства индивидуальной защиты: использовать защитную обувь



Средства индивидуальной защиты: использовать защитные перчатки



Средства индивидуальной защиты: использовать респиратор



Средства индивидуальной защиты: использовать защитные очки



Полезное указание

2.2 Квалификация персонала

Персонал обязан выполнить следующее.

- Пройти инструктаж по местным предписаниям касательно предотвращения несчастных случаев.
- Прочсть и усвоить инструкцию по монтажу и эксплуатации.

Персонал должен иметь профессиональную подготовку в следующих областях.

- Работы с электрооборудованием: работы с электрооборудованием должен выполнять только электрик.
- Монтаж/демонтаж должен выполнять специалист, обученный обращению с необходимыми инструментами и требующимися крепежными материалами.

Определение «электрик»

Электриком является лицо с соответствующим специальным образованием, знаниями и опытом, который может распознать и избежать опасности при работе с электричеством.

2.3 Работы с электрооборудованием

- Работы с электрооборудованием должен выполнять электрик.
- При подсоединении к электросети необходимо соблюдать местные предписания, а также требования местного предприятия энергоснабжения.
- Перед началом любых работ отключить изделие от электросети и защитить от несанкционированного повторного включения.
- Персонал обязан пройти инструктаж относительно исполнения электрического подсоединения, а также возможностей отключения изделия.
- Необходимо соблюдать технические данные, приведенные в этой инструкции по монтажу и эксплуатации, а также на фирменной табличке.
- Заземлить изделие.
- При подсоединении к электрическим распределительным устройствам необходимо соблюдать предписания изготовителя.
- При использовании электронных систем управления пуском (например, устройства плавного пуска или частотного преобразователя) необходимо соблюдать предписания по электромагнитной совместимости. При необходимости следует принять специальные меры (экранированный кабель, фильтр и т. д.).
- Поврежденные кабели электропитания следует заменить. Обращаться за консультацией в технический отдел.

2.4 Транспортировка

- Использовать средства защиты:
 - защитные перчатки, предохраняющие от порезов;
 - защитную обувь;
 - закрытые защитные очки;
 - защитную каску (при применении подъемных устройств).
- Применять только соответствующие действующим предписаниям и допущенные к эксплуатации строповочные приспособления.
- Выбирать строповочные приспособления с учетом конкретных условий (погодные условия, точка строповки, нагрузка и т. д.).
- Всегда закреплять строповочные приспособления в предусмотренных точках строповки (например, подъемные проушины).
- Расположить подъемное устройство так, чтобы во время применения обеспечить его устойчивость.
- При применении подъемных устройств в случае необходимости (например, при недостаточном обзоре) следует привлечь второго человека, который будет координировать процесс.
- Людям запрещается находиться под подвешенными грузами. **Не** перемещать грузы над рабочими площадками, на которых находятся люди.

Во время транспортировки и перед монтажом обратить внимание на следующее.

- Запрещается братья за всасывающий или напорный патрубки или другие отверстия.
- Избегать проникновения посторонних предметов. Для этого нельзя снимать защитные кожухи и упаковку, пока это не будет необходимым для монтажа.
- Упаковка и крышки всасывающих и сливных отверстий могут сниматься для проведения контроля. Затем их необходимо установить на прежнее место, поскольку это необходимо для защиты насоса и обеспечения безопасности!

2.5 Работы по монтажу/демонтажу

- Использовать следующие средства защиты:
 - защитную обувь;
 - защитные перчатки, предохраняющие от порезов;
 - защитную каску (при применении подъемных устройств).
- Соблюдать законы, действующие на месте применения, и предписания по технике безопасности и предотвращению несчастных случаев.
- Соблюдать последовательность действий по остановке изделия/установки, приведенную в инструкции по монтажу и эксплуатации.
- Отключить изделие от электросети и защитить от несанкционированного повторного включения.
- Все вращающиеся части должны быть остановлены.
- Закрыть задвижки в приточном отверстии и напорном трубопроводе.

- В закрытых помещениях обеспечить достаточную вентиляцию.
- Тщательно очистить изделие. Дезинфицировать изделия, которые использовались в опасных для здоровья перекачиваемых жидкостях!
- Убедиться, что во время всех сварочных работ или работ с электрическими устройствами отсутствует опасность взрыва.

2.6 Во время эксплуатации

- Использовать средства защиты:
 - защитную обувь;
 - защитную каску (при применении подъемных устройств).
- Запрещается находиться в рабочей зоне изделия. Во время эксплуатации в рабочей зоне не должны находиться люди.
- Оператор должен незамедлительно сообщать о любой неисправности или неполадках старшему ответственному лицу.
- Оператор обязан выполнить немедленное отключение при возникновении таких угрожающих безопасности неисправностей:
 - выход из строя предохранительных и контрольных устройств;
 - повреждение деталей корпуса;
 - повреждение электрических устройств.
- Все задвижки с всасывающей и напорной стороны трубопровода должны быть открыты.
- Выполнять только те работы по техническому обслуживанию, которые описаны в данной инструкции по монтажу и эксплуатации.
- Для ремонта, замены, доработки и переоборудования разрешается использовать только оригинальные запчасти изготовителя. Использование неоригинальных частей освобождает изготовителя от какой-либо ответственности.
- Немедленно устранять утечки перекачиваемой жидкости и эксплуатационных материалов и выполнять утилизацию согласно местным действующим директивам.
- Хранить инструменты и прочие предметы только в отведенных местах.

Термические опасности

Большинство поверхностей привода могут сильно нагреваться во время эксплуатации.

Соответствующие поверхности остаются горячими и после выключения агрегата. Прикасаться к этим поверхностям с крайней осторожностью. При необходимости контакта с горячими поверхностями носить защитные перчатки.

Убедиться, что при интенсивных контактах со сливаемой водой она не слишком горячая.

Защитить элементы конструкции, которые могут сильно нагреться, от контакта соответствующими приспособлениями.

Опасность в результате захватывания одежды или предметов

Во избежание опасности, исходящей от вращающихся частей изделия, выполнить следующее.

- Не носить свободную или отделанную бахромой одежду или украшения.
- Не демонтировать устройства защиты от случайного контакта с движущимися частями (например, кожух муфты).
- Вводить изделие в эксплуатацию только с этими установленными устройствами защиты.
- Устройства защиты от случайного контакта с движущимися частями разрешается снимать только после остановки агрегата.

Опасность в результате воздействия шума

Соблюдать данные об уровне звукового давления, приведенные на фирменной табличке электродвигателя. В большинстве случаев уровень звукового давления насоса примерно соответствует значению для электродвигателя +2 дБ(А).

Соблюдать действующие предписания по технике безопасности и защите здоровья. Если изделие работает в разрешенных условиях эксплуатации, пользователь обязан провести измерение звукового давления.

При звуковом давлении от 80 дБ(А) необходимо выполнять указание, приведенное в правилах внутреннего трудового распорядка! Кроме того, пользователь обязан принять следующие профилактические меры.

- Проинформировать обслуживающий персонал.

→ Предоставить средства защиты органов слуха.

При звуковом давлении от 85 дБ(А) пользователь обязан выполнить следующее.

- Предписать необходимость носить средства защиты органов слуха.
- Обозначить зоны с высоким уровнем шума.
- Предпринять меры для снижения шума (например, изоляция, шумозащитные стены).

Утечки

Соблюдать местные стандарты и предписания. Для защиты людей и окружающей среды от опасных (взрывоопасных, ядовитых, горячих) веществ не допускать утечек в насосе.

Исключить возможность сухого хода насоса. Сухой ход может разрушить уплотнение вала и тем самым стать причиной утечек.

2.7 Работы по техническому обслуживанию

- Использовать следующие средства защиты:
 - закрытые защитные очки;
 - защитную обувь;
 - защитные перчатки, предохраняющие от порезов.
- Выполнять только те работы по техническому обслуживанию, которые описаны в данной инструкции по монтажу и эксплуатации.
- Для технического обслуживания и ремонта разрешается использовать только оригинальные части изготовителя. Использование неоригинальных частей освобождает изготовителя от какой-либо ответственности.
- Немедленно устранять утечку перекачиваемой жидкости и эксплуатационных материалов и выполнять утилизацию согласно местным действующим директивам.
- Хранить инструмент в предусмотренных для этого местах.
- После завершения работ все предохранительные и контрольные устройства вернуть на место и проверить правильность функционирования.

2.8 Привод: стандартный электродвигатель IEC

Гидравлическая часть имеет стандартный соединительный фланец для установки стандартного электродвигателя IEC. Необходимые рабочие характеристики (например, типоразмер, тип, гидравлическая номинальная мощность, частота вращения) для выбора двигателя можно найти в технических характеристиках.

2.9 Обязанности пользователя

Пользователь обязан выполнить следующее.

- Предоставить в распоряжение инструкцию по монтажу и эксплуатации на языке, понятном персоналу.
- Обеспечить необходимое обучение персонала для выполнения указанных работ.
- Постоянно поддерживать в читабельном состоянии размещенные на изделии предупреждающие знаки и таблички с указаниями.
- Информировать персонал о принципе функционирования установки.
- Исключить опасность поражения электрическим током.
- Снабдить опасные элементы конструкции (очень низкой или высокой температуры, вращающиеся и т. д.) предоставленной заказчиком защитой от случайного прикосновения.
- Обозначить и огородить опасную зону.
- Распределить обязанности персонала для обеспечения безопасного технологического процесса.

Не допускать к обращению с изделием детей и лиц моложе 16 лет или с ограниченными физическими, сенсорными или психическими возможностями! Лица моложе 18 лет должны работать под надзором специалиста!

3 Применение/использование

3.1 Область применения

Насосы с сухим ротором серии Wilo-Atmos GIGA-N предназначены для применения в качестве циркуляционных насосов в составе оборудования для зданий и сооружений.

Насосы Wilo-Atmos GIGA-N разрешается использовать в следующих сферах.

- Системы нагрева воды и отопления.
- Контуры охлаждающей и холодной воды.
- Системы питьевой воды (специальное исполнение).

- Промышленные циркуляционные установки.
- Системы циркуляции теплоносителя.
- Ирригация.

Насосы разрешается использовать только в перекачиваемых жидкостях, указанных в разделе «Технические характеристики».

3.2 Применение не по назначению

ОСТОРОЖНО! Ненадлежащее применение насоса может стать причиной опасных ситуаций и материального ущерба.

- Категорически запрещается использовать насос в перекачиваемых жидкостях, не допущенных изготовителем.
- Присутствующие в перекачиваемой жидкости недопустимые вещества могут повредить насос. Абразивные твердые примеси (например, песок) повышают износ насоса.
- Запрещается держать вблизи изделия легковоспламеняющиеся материалы/ жидкости.
- Категорически запрещено поручать выполнение работ неуполномоченным лицам.
- Категорически запрещено использовать изделие в целях, выходящих за пределы описанной области применения.
- Категорически запрещено самовольно переоборудовать изделие.
- Использовать только одобренные принадлежности и оригинальные запасные части.

Типичными местами для монтажа являются технические помещения в зданиях с другими инженерными установками. Непосредственная установка насоса в помещениях, предназначенных для другого использования (жилые и рабочие помещения), не предусмотрена.

Монтаж насосов на открытом воздухе требует соответствующего специального исполнения (электродвигатель с антиконденсатным обогревом).

К применению по назначению относится также соблюдение данной инструкции. Любое применение, выходящее за рамки указанных требований, считается применением не по назначению.

4 Описание изделия

4.1 Конструкция

Насос Wilo-Atmos GIGA-N представляет собой одноступенчатый центробежный насос типа Back-Pull-Out со спиральным корпусом для горизонтальной монтажа. Мощностные характеристики и размеры согл. EN 733.

Соответствующие системы регулирования Wilo (например, система регулирования Comfort CC-HVAC) позволяют плавно регулировать мощность насосов. Это дает возможность оптимально согласовать мощность насоса в зависимости от максимальной нагрузки системы, что обеспечивает особо экономичную эксплуатацию насоса.

4.1.1 Гидравлическая часть

Насос состоит из радиально разделенного спирального корпуса с опциональными сменными стационарными кольцами щелевого уплотнения и прилитых ножек. Рабочее колесо — закрытое, радиального типа. Вал насоса установлен в радиальных шарикоподшипниках, смазанных консистентной смазкой.

4.1.2 Электродвигатель

В качестве привода используются трехфазные стандартные электродвигатели IEC.



УВЕДОМЛЕНИЕ

В установках при температуре перекачиваемой жидкости свыше 90 °C использовать теплостойкий кабель для подключения к сети!

4.1.3 Уплотнение

Уплотнение насоса относительно перекачиваемой жидкости обеспечивается торцевым уплотнением согласно EN 12756.

4.2 Эксплуатация с частотным преобразователем

Допускается эксплуатация с частотным преобразователем. Соответствующие требования указаны в документации изготовителя двигателя и подлежат выполнению!

4.3 Технические характеристики

Общая информация

Дата изготовления [MFY]	См. фирменную табличку
Подключение к сети [U/f]	См. фирменную табличку электродвигателя
Потребляемая мощность [P ₁]	См. фирменную табличку электродвигателя
Номинальная мощность [P ₂]	См. фирменную табличку электродвигателя
Номинальная частота вращения [n]	См. фирменную табличку
Макс. напор [H]	См. фирменную табличку
Макс. расход [Q]	См. фирменную табличку
Допустимая температура перекачиваемой жидкости [t]	-20 °C...+140 °C
Допустимая температура окружающей среды [t]	+40 °C
Допустимое рабочее давление [P _{max}]	16 бар
Фланцы	PN 16 согласно EN 1092-2
Допустимые перекачиваемые жидкости	— Вода систем отопления согласно VDI 2035 — Охлаждающая/холодная вода — Водогликолевая смесь с объемной долей гликоля до 40 %
Класс защиты	IP55
Класс нагревостойкости изоляции [Cl.]	F
Защита электродвигателя	См. документацию изготовителя

Специальное исполнение или с дополнительным оборудованием (за доплату)

Допустимые перекачиваемые жидкости	— Вода систем отопления согл. VDI 2035, охлаждающая/холодная вода — Водогликолевая смесь с объемной долей гликоля до 40 %
Специальные значения напряжения/частоты	Насосы с электродвигателями другого напряжения или другой частоты поставляются по запросу

Дополнительные данные СН

Допустимые перекачиваемые жидкости для насосов системы отопления	— Вода систем отопления (согласно VDI 2035/ VdTÜV Tch 1466/CH: согласно SWKI BT 102-01) — Без средств для связывания кислорода, без химических уплотняющих средств — Следить за тем, чтобы установка была закрыта согласно техническим правилам предотвращения коррозии. В соответствии с VDI 2035 (CH: SWKI BT 102-01) негерметичные места необходимо обработать
--	---

Указание даты изготовления

Дата изготовления указывается согласно ISO 8601: JJJJWww.

→ JJJJ = год.

→ W = сокращение для недели.

→ ww = указание календарной недели.

4.4 Расшировка наименования

Пример: Wilo-Atmos GIGA-N 040/200-11/2

Atmos Семейство продукции

Пример: Wilo-Atmos GIGA-N 040/200-11/2

GIGA	Серия
N	Тип
040	Номинальный диаметр DN напорного патрубка
200	Номинальный диаметр рабочего колеса в мм
11	Номинальная мощность P_2 в кВт
2	Число полюсов

4.5 Комплект поставки

Полный комплект агрегата:

- насос Atmos GIGA-N;
- опорная рама;
- муфта с кожухом;
- с электродвигателем или без него;
- инструкция по монтажу и эксплуатации.

Собственно насос:

- насос Atmos GIGA-N;
- опора подшипника без опорной рамы;
- инструкция по монтажу и эксплуатации.

4.6 Принадлежности

Принадлежности необходимо заказывать отдельно. Детальный список см. в каталоге и в документации по запчастям.

4.7 Шумовая характеристика**4.7.1 Насос с трехфазным электродвигателем 50 Гц без регулирования частоты вращения**

Мощность двигателя P_N [кВт]	Уровень шума на измерительной поверхности L_p , А [дБ(А)] ¹⁾	
	2-полюсный (2900 об/ мин)	4-полюсный (1450 об/ мин)
0,37	–	45
0,55	58	46
0,75	61	46
1,1	61	51
1,5	64	51
2,2	64	55
3	69	55
4	66	58
5,5	64	58
7,5	72	63
9	72	65
11	72	65
15	72	65
18,5	72	70
22	77	70
30	80	71
37	80	72
45	77	72
55	76	66
75	79	71
90	79	71
110	79	73
132	–	73
160	–	73

Мощность двигателя P _N [кВт]	Уровень шума на измерительной поверхности L _p , A [дБ(A)] ¹⁾	
	2-полюсный (2900 об/ мин)	4-полюсный (1450 об/ мин)
200	–	75

¹⁾ Среднее значение уровня шума, измеренное на прямоугольной поверхности на расстоянии 1 метра от электродвигателя.

Табл. 1: Шумовые характеристики стандартного насоса (50 Гц)

4.7.2 Насос с трехфазным электродвигателем 60 Гц без регулирования частоты вращения

Мощность двигателя P _N [кВт]	Уровень шума на измерительной поверхности L _p , A [дБ(A)] ¹⁾	
	2-полюсный (2900 об/ мин)	4-полюсный (1450 об/ мин)
0,37	–	49
0,55	62	50
0,75	62	53
1,1	64	53
1,5	64	53
2,2	70	56
3	70	58
3,7	73	58
4,5	71	58
5,5	71	60
7,5	74	60
9,2	74	60
11	74	66
15	74	66
18,5	74	66
22	74	66
30	78	68
37	78	68
45	81	69
55	81	70
75	81	75
90	83	75
110	83	75
132	83	77
150	83	77
185	83	80
200	86	80
220	86	80
260	86	80
300	86	80
330	86	80
370	–	80

¹⁾ Среднее значение уровня шума, измеренное на прямоугольной поверхности на расстоянии 1 метра от электродвигателя.

Табл. 2: Шумовые характеристики стандартного насоса (60 Гц)

4.8 Допустимые усилия и моменты на фланцах насосов

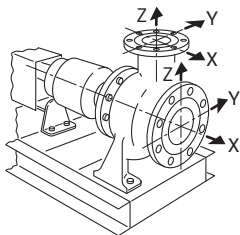


Fig. 1: Допустимые усилия и моменты на фланцах насосов — насос из серого чугуна

DN	Усилия F [Н]				Моменты M [Н·м]			
	F _x	F _y	F _z	Σ усилий F	M _x	M _y	M _z	Σ моментов M
Напорный патрубок								
32	315	298	368	578	385	263	298	560
40	385	350	438	683	455	315	368	665
50	525	473	578	910	490	350	403	718
65	648	595	735	1155	525	385	420	770
80	788	718	875	1383	560	403	455	823
100	1050	945	1173	1838	613	438	508	910
125	1243	1120	1383	2170	735	525	665	1068
150	1575	1418	1750	2748	875	613	718	1278
Всасывающий патрубок								
50	578	525	473	910	490	350	403	718
65	735	648	595	1155	525	385	420	770
80	875	788	718	1383	560	403	455	823
100	1173	1050	945	1838	613	438	508	910
125	1383	1243	1120	2170	735	525	665	1068
150	1750	1575	1418	2748	875	613	718	1278
200	2345	2100	1890	3658	1138	805	928	1680

Значения согласно ISO/DIN 5199 — класс II (2002) — приложение B, серия N° 1A.

Табл. 3: Допустимые усилия и моменты на фланцах насосов

Если не все действующие нагрузки достигают максимальных допустимых значений, одна из этих нагрузок может выходить за пределы обычного предельного значения. При условии, что выполняются следующие дополнительные условия.

- Все компоненты одной силы или одного момента достигают значения, превосходящего максимально допустимое не более чем в 1,4 раза.
- Усилие и момент, действующие на каждый фланец, выполняют условие компенсационного уравнения.

$$\left(\frac{\sum |F|_{\text{effective}}}{\sum |F|_{\text{max. permitted}}} \right)^2 + \left(\frac{\sum |M|_{\text{effective}}}{\sum |M|_{\text{max. permitted}}} \right)^2 \leq 2$$

Fig. 2: Компенсационное уравнение

$\Sigma F_{\text{эфф.}}$ и $\Sigma M_{\text{эфф.}}$ — это арифметические суммы эффективных значений обоих фланцев насоса (вход и выход). $\Sigma F_{\text{max. permitted}}$ и $\Sigma M_{\text{max. permitted}}$ — арифметические суммы максимально допустимых значений обоих фланцев насоса (вход и выход). При компенсационном уравнении алгебраические знаки, стоящие перед ΣF и ΣM , не учитываются.

5 Транспортировка и хранение

5.1 Поставка

Насос поставляется с завода закрепленным на палете и защищенным от пыли и влаги.

После доставки весь груз немедленно проверить на наличие недостатков (повреждения, комплектность). Обнаруженные недостатки зафиксировать в перевозочных документах. Еще в день доставки заявить о всех недостатках транспортному предприятию или изготовителю. Заявленные позднее претензии могут быть расценены как недействительные.

5.2 Транспортировка

**ОПАСНО****Опасно для жизни из-за висящего груза!**

Запрещается находиться под подвешенными грузами! Возникает опасность получения (тяжелых) травм в результате падения частей. Груз запрещается перемещать над рабочими площадками, на которых находятся люди.

Обозначить опасную зону таким образом, чтобы соскальзывание груза или его частей, а также разрушение или поломка подъемного механизма не могли привести к возникновению опасных ситуаций.

Не оставлять грузы в подвешенном состоянии на большее время, чем это действительно необходимо!

Выполнять ускорения и торможения во время процесса подъема таким образом, чтобы это не могло привести к возникновению опасностей для людей.

**ОСТОРОЖНО****Травмы рук и ног из-за отсутствия средств защиты!**

Во время работы возникает опасность получения (тяжелых) травм. Использовать следующие средства защиты:

- защитную обувь;
- защитные перчатки, предохраняющие от порезов;
- закрытые защитные очки;
- при применении подъемных устройств дополнительно необходимо носить защитную каску.

**УВЕДОМЛЕНИЕ****Использовать только технически исправные подъемные устройства!**

Для подъема и опускания насоса использовать только технически исправные подъемные устройства. Убедиться, что во время подъема и опускания отсутствует заклинивание насоса. **Не** превышать макс. допустимую несущую способность подъемного устройства! Перед использованием проверить подъемные устройства на безотказность их функционирования!

ВНИМАНИЕ

Материальный ущерб из-за ненадлежащей транспортировки

Для обеспечения надлежащей настройки осуществляется предварительный монтаж всего оборудования. Падение или неквалифицированное обращение может привести к неверной настройке или ухудшению рабочих характеристик из-за деформирования. Трубопроводы и арматура не приспособлены для принятия нагрузки, их также нельзя использовать в качестве упора при транспортировке.

- Выполнять транспортировку только с допущенными грузозахватными приспособлениями. При этом особо следить за устойчивостью, т. к. ввиду конструктивных особенностей центр тяжести в насосах смещен вверх (перетяжеление верхней части).
- При поднятии агрегата **категорически запрещается** крепить строповочное приспособление на валах.
- **Запрещается** использовать установленные на насосе или электродвигателе транспортировочные проушины для подъема всего агрегата. Они предназначены исключительно для перемещения отдельных элементов конструкции при монтаже и демонтаже.

Во избежание повреждения насоса во время транспортировки верхнюю упаковку следует удалять только на месте эксплуатации.

ВНИМАНИЕ**Опасность повреждения насоса при неправильной упаковке!**

Если в дальнейшем осуществляется повторная транспортировка насоса, его упаковка должна выполняться с учетом безопасности насоса при транспортировке. Для этого следует использовать оригинальную упаковку или упаковку, эквивалентную оригинальной.

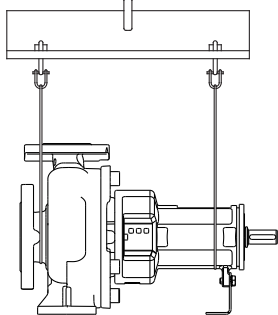
5.2.1 Строповка насоса

Fig. 3: Строповка насоса

- Соблюдать действующие национальные правила техники безопасности.
- Применять соответствующие действующим предписаниям и допущенные к эксплуатации строповочные приспособления.
- Выбирать строповочные приспособления с учетом конкретных условий (погодные условия, точка строповки, нагрузка и т. д.).
- Закреплять строповочные приспособления только в точке строповки. Крепление должно выполняться с помощью карабина.
- Категорически запрещается протягивать строповочное приспособление без защиты через или сквозь транспортировочные проушины.
- Категорически запрещается располагать строповочное приспособление без защиты над острыми кромками.
- Использовать подъемное устройство с достаточной несущей способностью.
- Необходимо обеспечить устойчивость подъемного устройства при его применении.
- При применении подъемных устройств в случае необходимости (например, при недостаточном обзоре) привлечь второго человека, который будет координировать процесс.
- При поднятии помнить о том, что приложение тягового усилия под углом приводит к снижению нагрузочной способности строповочного приспособления. Безопасность и максимальная эффективность использования ресурса строповочного приспособления гарантируются только при вертикальном приложении нагрузки ко всем грузонесущим элементам. При необходимости использовать подъемный рычаг, на котором строповочное приспособление можно будет привести в вертикальное положение.
- **Обеспечить вертикальный подъем груза!**
- **Предотвратить колебания поднятого груза!**

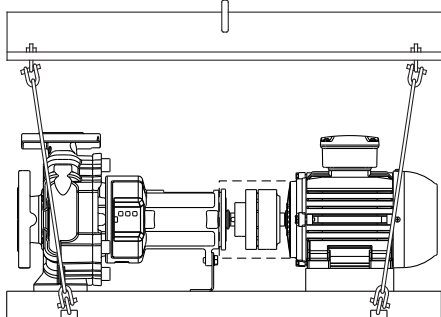
5.2.2 Строповка агрегата

Fig. 4: Строповка агрегата

- Соблюдать действующие национальные правила техники безопасности.
- Применять соответствующие действующим предписаниям и допущенные к эксплуатации строповочные приспособления.
- Выбирать строповочные приспособления с учетом конкретных условий (погодные условия, точка строповки, нагрузка и т. д.).
- Закреплять строповочные приспособления только в точке строповки. Крепление должно выполняться с помощью карабина.
- Категорически запрещается протягивать строповочное приспособление без защиты через или сквозь транспортировочные проушины.
- Категорически запрещается располагать строповочное приспособление без защиты над острыми кромками.
- Использовать подъемное устройство с достаточной несущей способностью.
- Необходимо обеспечить устойчивость подъемного устройства при его применении.
- При применении подъемных устройств в случае необходимости (например, при недостаточном обзоре) привлечь второго человека, который будет координировать процесс.
- При поднятии помнить о том, что приложение тягового усилия под углом приводит к снижению нагрузочной способности строповочного приспособления. Безопасность и максимальная эффективность использования ресурса строповочного приспособления гарантируются только при вертикальном приложении нагрузки ко всем грузонесущим элементам. При необходимости использовать подъемный рычаг, на котором строповочное приспособление можно будет привести в вертикальное положение.
- **Обеспечить вертикальный подъем груза!**
- **Предотвратить колебания поднятого груза!**

5.3 Хранение



УВЕДОМЛЕНИЕ

Нарушение правил хранения может привести к повреждениям оборудования!

Повреждения, возникшие в результате нарушения правил хранения, исключают гарантию и соответствующие обязательства.

- Складское помещение должно быть:
 - сухим;
 - чистым;
 - хорошо проветриваемым;
 - без вибраций;
 - без влаги;
 - без резких или сильных перепадов температур.
- Хранить изделие, защищая его от механических повреждений.
- Оберегать подшипники и муфты от попадания песка, гравия и других посторонних предметов.
- Во избежание появления ржавчины и заедания подшипников смазать агрегат.
- Проворачивать приводной вал на несколько оборотов вручную не реже одного раза в неделю.

Хранение сроком более трех месяцев

Дополнительные меры предосторожности

- Для защиты от коррозии покрыть все вращающиеся детали подходящим защитным материалом.
- Если насос будет храниться на складе более одного года, следует предварительно проконсультироваться с изготовителем.

6 Монтаж и электроподключение

6.1 Квалификация персонала

- Работы с электрооборудованием: работы с электрооборудованием должен выполнять только электрик.

6.2 Обязанности пользователя

- Соблюдать местные действующие предписания по предотвращению несчастных случаев и правила безопасности от профессиональных объединений.
- Соблюдать все предписания, касающиеся работ с тяжелыми и подвешиваемыми грузами.
- Предоставить в распоряжение средства защиты и убедиться, что персонал ими пользуется.
- Предотвращать гидравлические удары!
В длинных напорных трубопроводах могут возникать гидравлические удары. Эти гидравлические удары могут привести к разрушению насоса!
- Чтобы обеспечить надежное и функциональное крепление, конструкция/фундамент должны иметь достаточную прочность. Ответственность за подготовку и надлежащее исполнение конструкции/фундамента несет пользователь!
- Проверить комплектность и правильность имеющейся проектной документации (монтажные схемы, исполнение рабочего пространства, условия подачи воды).

6.3 Подготовка монтажа



ОСТОРОЖНО

Опасность травмирования людей и повреждения материальных ценностей при ненадлежащих действиях!

- Ни в коем случае не устанавливать насосный агрегат на незакрепленные или недостаточно прочные поверхности.
- Установку проводить только после завершения всех сварочных и паяльных работ.
- При необходимости выполнить промывку системы трубопроводов. Загрязнения могут вывести насос из строя.

- Устанавливать насос (в стандартном исполнении) в чистых, хорошо проветриваемых, невзрывоопасных помещениях, в которых температура не опускается ниже нуля, а также обеспечена защита от неблагоприятных погодных условий и пыли.
- Установить насос в легкодоступном месте. Это упрощает проведение последующих проверок, технического обслуживания (например, замену торцевого уплотнения) или замены.
- Над местом установки большого насоса должен быть установлен передвижной кран или приспособление для закрепления подъемного устройства.

6.4 Установка собственно насоса (вариант В, ключ вариантов для насосов Wilo)

При установке самого насоса необходимо использовать муфту, кожух муфты и опорную раму, предоставленные изготовителем. В любом случае все элементы конструкции должны отвечать нормам ЕС. Защита муфты должна быть совместима с EN 953.

6.4.1 Выбор электродвигателя

Подобрать электродвигатель достаточной мощности.

Мощность на валу	< 4 кВт	4 кВт < P ₂ < 10 кВт	10 кВт < P ₂ < 40 кВт	40 кВт < P ₂
Предельное значение P ₂ для электродвигателя	25 %	20 %	15 %	10 %

Табл. 4: Мощность электродвигателя/мощность на валу

Пример:

- рабочая точка для воды: Q = 100 м³/ч; H = 35 м;
- КПД: 78 %;
- гидравлическая мощность: 12,5 кВт;
- фундамент и опорную раму облицевать.

Требуемое предельное значение для данной рабочей точки составляет 12,5 кВт × 1,15 = 14,3 кВт. Для описываемого примера подойдет электродвигатель с мощностью 15 кВт.

Wilo рекомендует использовать насос В3 (IM1001) для монтажа на опорах, соответствующий требованиям IEC34-1.

6.4.2 Выбор муфты

- Для создания соединения между насосом с опорой подшипника и электродвигателем использовать гибкую муфту.
- Типоразмер муфты должен соответствовать рекомендациям изготовителя муфт.
- Соблюдать инструкции изготовителя муфт.
- После монтажа на фундаменте и подключения трубопроводов проверить и при необходимости скорректировать регулировку муфты. Процесс описан в главе «Выверка муфты».
- По достижении рабочей температуры повторно проверить регулировку муфты.
- Во время эксплуатации избегать непреднамеренного контакта. Муфта должна быть оснащена защитой согласно EN 953.

6.5 Установка насосного агрегата на фундаменте

ВНИМАНИЕ

Опасность имущественного и материального ущерба!

Дефектный фундамент или неправильная установка агрегата на основании могут привести к неисправности насоса. Неправильная установка исключает ответственность по гарантии.

- Установку насосного агрегата поручать исключительно квалифицированному персоналу.
- Все фундаментные работы проводить с участием специалиста по работе с бетоном.

6.5.1 Фундамент

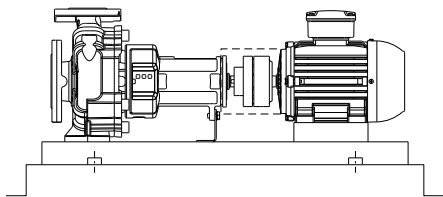


Fig. 5: Установка агрегата на фундаменте

Фундамент должен выдерживать постоянную нагрузку агрегата, установленного на опорную раму. Чтобы на опорную раму и агрегат не воздействовало напряжение, фундамент должен быть ровным. Wilo рекомендует использовать для этого высококачественный безусадочный бетон достаточной толщины. Такой фундамент позволит избежать передачу вибраций.

Фундамент должен быть в состоянии поглощать возникающие усилия, вибрации и толчки.

Ориентировочные значения для расчета фундамента:

- в 1,5–2 раза тяжелее агрегата;
- ширина и длина прим. на 200 мм больше размеров опорной рамы.

Опорную раму запрещается деформировать или притягивать к поверхности фундамента. Подпереть опорную раму таким образом, чтобы не нарушалась ее первоначальная настройка.

Подготовить отверстия для анкерных болтов. Для этого в соответствующих местах разместить в фундаменте вертикально трубные втулки. Диаметр трубных втулок составляет прим. $2\frac{1}{2}$ диаметра винтов. Это позволит ввинтить винты в их конечную позицию.

Wilo рекомендует предварительно заливать фундамент до уровня около 25 мм ниже запланированной высоты. Перед твердением бетонного фундамента следует надлежащим образом сформировать контур его поверхности. После твердения бетона удалить трубные втулки.

Во время заливки опорной рамы вертикально и равномерно вставить в фундамент стальные стержни. Необходимое количество стальных стержней зависит от размера опорной рамы. Стержни должны входить в опорную раму на $\frac{2}{3}$ ее толщины.

6.5.2 Подготовка опорной рамы для анкерного крепления

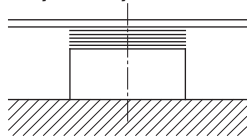


Fig. 6: Компенсационные шайбы на поверхности фундамента

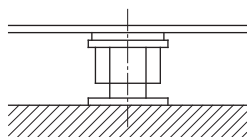


Fig. 7: Нивелирные винты на поверхности фундамента

- Тщательно очистить поверхность фундамента.
- На каждое отверстие в поверхности фундамента уложить компенсационные шайбы (толщиной прим. 20–25 мм).
В качестве альтернативы допускается использование нивелирных винтов.
- При расстоянии между крепежными отверстиями ≥ 800 мм уложить дополнительные подкладные пластины по центру опорной рамы.
- Уложить опорную раму и выровнять ее в обоих направлениях при помощи дополнительных компенсационных шайб.
- Выставить агрегат при установке на фундаменте при помощи ватерпаса (на валу/напорном патрубке).
Опорная рама должна располагаться горизонтально. Допуск: 0,5 мм на метр.
- Ввести анкерные болты в предусмотренные для этого отверстия.



УВЕДОМЛЕНИЕ

Анкерные болты должны подходить к крепежным отверстиям опорной рамы.

Они должны отвечать требованиям соответствующих стандартов и иметь длину, достаточную для надежной фиксации в фундаменте.

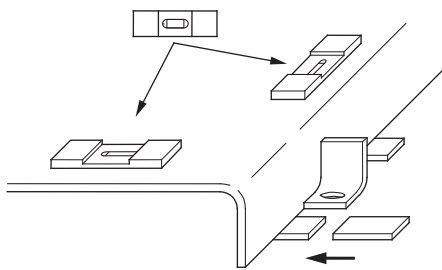


Fig. 8: Нивелировка и выравнивание опорной рамы

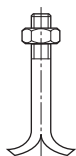


Fig. 9: Анкерный болт

6.5.3 Заливка опорной рамы

- Залить анкерные болты бетоном. После схватывания бетона равномерно затянуть анкерные болты.
- Выставить агрегат таким образом, чтобы трубопроводы можно было подключить к насосу без создания механических напряжений.

После закрепление опорную раму можно заливать бетоном. Заливка снижает колебания до минимума.

- Перед заливкой бетоном увлажнить поверхность фундамента.
- Для заливки использовать соответствующий безусадочный раствор.
- Залить раствор через отверстия в опорной раме. При этом следует избегать образования пустот.
- Фундамент и опорную раму облицевать.
- После затвердения проверить прочность посадки анкерных болтов.
- Для защиты от влаги незащищенные поверхности фундамента покрыть подходящей краской.

6.6 Система трубопроводов

Подсоединения к патрубкам насоса закрыты колпачками, обеспечивающими защиту от проникновения в насос посторонних предметов при транспортировке и монтаже.

- Защитные колпачки перед подключением трубопроводов необходимо снять.

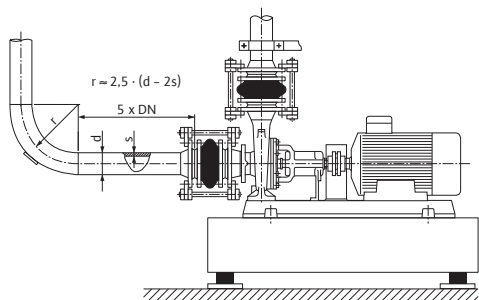


Fig. 10: Подсоединение насоса без создания механических напряжений, участок выравнивания потока перед и за насосом

ВНИМАНИЕ

Нарушение правил монтажа трубопроводов/подключения может привести к материальному ущербу! Сварочный грат, окалина и другие загрязнения могут повредить насос!

- Размеры трубопроводов должны соответствовать приточному давлению насоса.
- При соединении насоса и трубопроводов использовать подходящие уплотнители. При этом учитывать значения давления, температуры и рабочей среды. Следить за правильным положением уплотнений.
- Трубопроводы не должны передавать усилия на насос. Подпереть трубопроводы непосредственно перед насосом и подключить без механических напряжений.
- Учитывать допустимые усилия и моменты на фланцах насоса!
- Удлинение трубопроводов при повышении температуры компенсировать соответствующими техническими средствами.
- Избегать в трубопроводах воздушных включений за счет соответствующего монтажа.

**УВЕДОМЛЕНИЕ**

Это облегчает выполнение дальнейших работ на агрегате!

- Чтобы не пришлось опорожнять всю систему, установить перед насосом и после него обратный клапан и запорную арматуру.

**УВЕДОМЛЕНИЕ**

Предотвращать кавитацию в потоке!

- Предусмотреть перед и за насосом участок выравнивания потока в форме прямого трубопровода. Длина данного участка выравнивания потока должна быть равна как минимум 5-кратному номинальному диаметру фланца насоса.

- При монтаже трубопроводов и насосов не допускать возникновения механических напряжений.
- Трубопроводы закрепить так, чтобы их вес не передавался на насос.
- Перед подсоединением трубопроводов очистить, промыть и продуть систему.
- Снять крышки на всасывающем и напорном патрубках.
- При необходимости установить во всасывающем трубопроводе перед насосом грязеулавливающий фильтр.
- После этого подключить трубопроводы к патрубкам/штуцерам насоса.

6.7 Выверка агрегата

ВНИМАНИЕ

Неправильная выверка может привести к материальному ущербу!

Транспортировка и монтаж могут повлиять на состояние выверки. Всегда выполняется выверка электродвигателя относительно насоса (но не наоборот).

- Проверить выверку перед первым запуском.

ВНИМАНИЕ

Изменение выверки в процессе эксплуатации может привести к материальному ущербу!

Выверка насоса и электродвигателя обычно осуществляется при стандартной температуре окружающей среды. Термическое удлинение при рабочей температуре может изменить выверку, особенно в случае очень горячих перекачиваемых жидкостей.

Если насос должен перекачивать очень горячие жидкости, при необходимости выполнить дополнительную юстировку.

- Запустить насос и дать ему поработать при фактической рабочей температуре.
- Отключить насос и сразу проверить выверку.

Условием надежной, безотказной и эффективной работы насосного агрегата является надлежащая выверка насоса и приводного вала.

Ошибки выверки могут иметь следующие последствия:

- повышенный уровень шумов при эксплуатации насоса;
- вибрации;
- преждевременный износ;
- повышенный износ муфты.

6.7.1 Выверка муфты

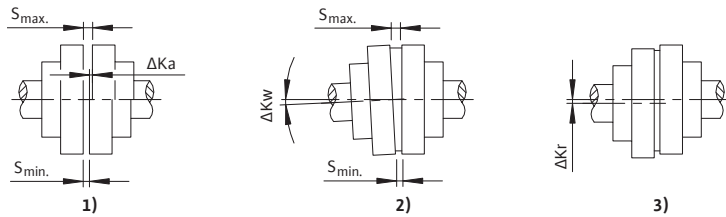


Fig. 11: Выверка муфты без проставки

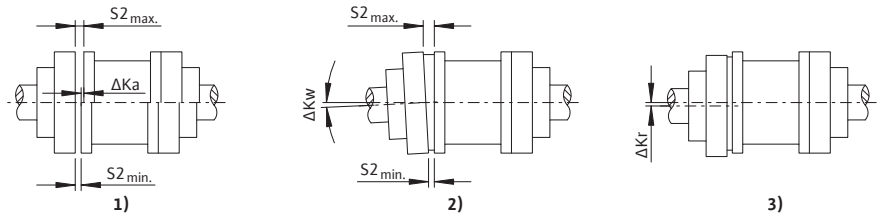


Fig. 12: Выверка муфты с проставкой

1. Осевое смещение (ΔKa)

- Настроить зазор ΔKa в пределах допустимого отклонения. Допустимые отклонения для размеров S и S2 см. в таблице «Допустимые зазоры S и S2».

2. Угловой перекос (ΔKw)

Угловой перекос ΔKw можно определить как разницу зазора:

$$\Delta S = S_{max} - S_{min} \text{ или } \Delta S2 = S2_{max} - S2_{min}.$$

Должно быть соблюдено следующее условие:

$$\Delta S \text{ или } \Delta S2 \leq \Delta S_{доп.ст.} \text{ (допуст. = допустимый; } \Delta S_{доп.ст.} \text{ зависит от частоты вращения).}$$

При необходимости, допустимый угловой перекос ΔKw рассчитывается следующим образом:

$$\Delta KW_{доп.ст. \text{ в RAD}} = \Delta S_{доп.ст.} / DA$$

$$\Delta KW_{доп.ст. \text{ в GRD}} = (\Delta S_{доп.ст.} / DA) \times (180/\pi)$$

(где ΔS_{доп.ст.} указано в мм, DA — в мм).

3. Радиальное смещение (ΔKr)

Допустимое радиальное смещение ΔKr_{доп.ст.} указано в таблице «Максимальное допустимое смещение вала». Радиальное смещение зависит от частоты вращения. Числовые значения таблицы, как и промежуточные значения, можно рассчитать следующим образом:

$$\Delta Kr_{доп.ст.} = \Delta S_{доп.ст.} = (0,1 + DA/1000) \times 40/\sqrt{n}$$

(где частота вращения n указана в об/мин, DA — в мм, радиальное смещение ΔKr_{доп.ст.} — в мм).

Размер муфты	DA [мм]	S [мм]	S2 [мм]
68	68	2... 4	5
80	80	2... 4	5
95	95	2... 4	5
110	110	2... 4	5
125	125	2... 4	5

Размер муфты	DA [мм]	S [мм]	S2 [мм]
140	140	2... 4	5
160	160	2... 6	6
180	180	2... 6	6
200	200	2... 6	6

S — для муфт без проставки, S2 — для муфт с проставкой.

Табл. 5: Допустимые зазоры S и S2

Размер муфты	$\Delta S_{\text{допуст.}}$ и $\Delta K_{\text{г допуст.}}$ [мм]; в зависимости от частоты вращения			
	1500 об/мин	1800 об/мин	3000 об/мин	3600 об/мин
68	0,20	0,20	0,15	0,15
80	0,20	0,20	0,15	0,15
95	0,20	0,20	0,15	0,15
110	0,20	0,20	0,15	0,15
125	0,25	0,20	0,15	0,15
140	0,25	0,25	0,20	0,15
160	0,30	0,25	0,20	0,20
180	0,30	0,25	0,20	0,20
200	0,30	0,30	0,20	0,20

Допустимое смещение вала $\Delta S_{\text{допуст.}}$ и $\Delta K_{\text{г допуст.}}$ в мм (во время эксплуатации, округленное значение).

Табл. 6: Максимально допустимое смещение вала $\Delta S_{\text{допуст.}}$ и $\Delta K_{\text{г допуст.}}$

Контроль радиальной выверки

- На одной из муфт или на валу зафиксировать индикатор часового типа. Гильза индикатора часового типа должна прилегать к венцу другой полумуфты.
- Установить индикатор на ноль.
- Привести муфту во вращение. Через каждую четверть оборота записывать результат измерения.
- В качестве альтернативы допускается контроль радиальной выверки муфты при помощи линейки.

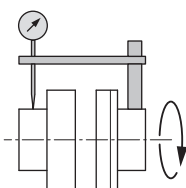


Fig. 13: Проверка радиальной выверки при помощи компаратора

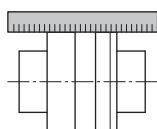


Fig. 14: Проверка радиальной выверки при помощи линейки



УВЕДОМЛЕНИЕ

Радиальное отклонение обеих полумуфт не должно превышать максимальные значения, указанные в таблице «Максимально допустимое смещение вала $\Delta S_{\text{допуст.}}$ и $\Delta K_{\text{г допуст.}}$ ». Это условие действует для любого эксплуатационного состояния, а также при рабочей температуре и наличии входного давления.

Контроль осевой выверки



УВЕДОМЛЕНИЕ

Осевое отклонение обеих полумуфт не должно превышать максимальные значения, указанные в таблице «Допустимые зазоры S и S2». Это условие дей-

ствует для любого эксплуатационного состояния, а также при рабочей температуре и наличии входного давления.

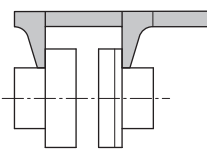


Fig. 15: Проверка осевой выверки при помощи штангенциркуля

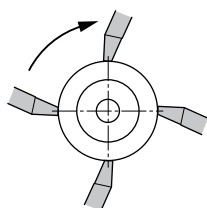


Fig. 16: Проверка осевой выверки при помощи штангенциркуля — контроль по периметру

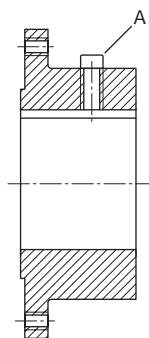


Fig. 17: Установочный винт А для осевой фиксации

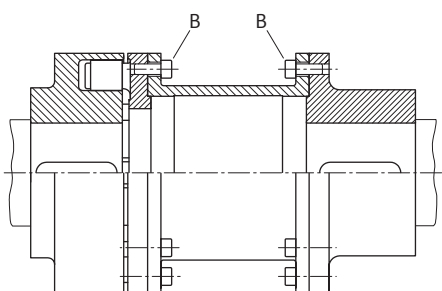


Fig. 18: Винты В крепления полумуфт

Измерить штангенциркулем по периметру расстояние между обеими полумуфтами.

- Соединить полумуфты в случае корректной выверки. Крутящие моменты затяжки муфты указаны в таблице «Крутящие моменты затяжки для установочных винтов и полумуфт».
- Монтировать кожух муфты.

Размер муфты d [мм]	Крутящий момент затяжки установочного винта А [Н·м]	Крутящий момент затяжки установочного винта В [Н·м]
80, 88, 95, 103	4	13
110, 118	4	14
125, 135	8	17,5
140, 152	8	29
160, 172	15	35
180, 194	25	44
200, 218	25	67,5
225, 245	25	86
250, 272	70	145
280, 305	70	185
315, 340	70	200
350, 380	130	260
400, 430	130	340
440, 472	230	410

Табл. 7: Крутящие моменты затяжки для установочных винтов и полумуфт

6.7.2 Выверка насосного агрегата

Все отклонения в результатах измерения указывают на рассогласование. В этом случае требуется дополнительная выверка агрегата на электродвигателе.

- Ослабить винты с шестигранной головкой и контргайки на электродвигателе.
- Уложить подкладные пластины под ножки электродвигателя до устранения расхождений высоты.
- Контролировать осевую выверку муфты.
- Затянуть ослабленные винты с шестигранной головкой.
- В заключение проверить функционирование муфты и вала. Они должны легко поддаваться вращению вручную.
- По достижении надлежащей выверки смонтировать кожух муфты.

Крутящие моменты затяжки для насоса и электродвигателя на опорной раме указаны в таблице «Крутящие моменты затяжки для насоса и электродвигателя».

Винт	M6	M8	M10	M12	M16	M20	M24
Крутящий момент затяжки [Н·м]	10	25	35	60	100	170	350

Табл. 8: Крутящие моменты затяжки для насоса и электродвигателя

6.8 Электроподключение



ОПАСНО

Опасность для жизни вследствие поражения электрическим током!

Ненадлежащие действия во время работ с электрооборудованием приводят к смерти вследствие поражения электрическим током.

- Доверять работы по электроподсоединению только электромонтеру, имеющему допуск местного поставщика электроэнергии.
- Соблюдать местные действующие предписания.
- Перед началом работ на изделии убедиться в том, что насос и привод электрически изолированы.
- Убедиться, что до завершения работ никто не сможет включить электропитание.
- Обеспечить отключение и блокировку всех источников энергии. Если насос отключен предохранительным устройством, необходимо обеспечить, чтобы до завершения работ его невозможно было включить.
- Электрические машины обязательно должны быть заземлены. Заземление должно соответствовать электродвигателю, а также требованиям соответствующих стандартов и предписаний. Клеммы заземления и крепежные элементы должны иметь соответствующие параметры.
- Кабели электропитания **ни в коем случае** не должны касаться трубопровода, насоса или корпуса электродвигателя.
- Если существует вероятность контакта людей с насосом или перекачиваемой жидкостью, то заземленное соединение должно быть дополнительно оснащено устройством защиты от токов утечки.
- Соблюдать инструкцию по монтажу и эксплуатации от изготовителя электродвигателя и принадлежностей!
- При выполнении работ по монтажу и подсоединению руководствоваться схемой подключения в клеммной коробке!

ВНИМАНИЕ

Опасность материального ущерба вследствие неквалифицированного электрического подсоединения!

Неправильный расчет сети может привести к сбоям в системе и возгоранию кабелей вследствие перегрузки сети! Подача неправильного напряжения может привести к повреждению насоса!

- Следить за тем, чтобы вид тока и напряжение в сети совпадали с данными на фирменной табличке электродвигателя.



УВЕДОМЛЕНИЕ

Трехфазные электродвигатели в зависимости от изготовителя оборудуются термистором.

- Соблюдать информацию о соединении электрокабелями в клеммной коробке.
- Соблюдать документацию изготовителя.

- Электроподсоединение выполняется посредством стационарной линии подключения к сети.
- Для защиты от стекающей воды и обеспечения разгрузки кабельных подсоединений использовать только кабели подходящего наружного диаметра и плотно привинчивать кабельные вводы.
Вблизи резьбовых соединений кабели необходимо сворачивать в выпускные петлю, чтобы избежать скопления воды.
- Неиспользуемые кабельные вводы должны быть закрыты имеющимися уплотнительными шайбами и резьбовыми колпачками.
- Установить обратно снятие устройства защиты, например крышку клеммной коробки!
- **При вводе в эксплуатацию проверить направление вращения электродвигателя!**

6.8.1 Предохранитель со стороны сети

Линейный автомат защиты

Размер и коммутационная характеристика линейного автомата защиты определяются в соответствии с номинальным током подключенного изделия. Соблюдать местные действующие предписания.

Устройство защитного отключения при перепаде напряжения (RCD)

Соблюдать предписания местного предприятия энергоснабжения! Рекомендуется использовать устройство защитного отключения при перепаде напряжения (RCD).

При возможности контакта людей с изделием и электропроводными жидкостями обеспечить подсоединение к устройству защитного отключения при перепаде напряжения (RCD).

6.8.2 Предохранительные устройства



ОСТОРОЖНО

Опасность получения ожогов при касании горячих поверхностей!

Спиральный корпус и прижимная крышка во время эксплуатации принимают температуру перекачиваемой жидкости. Возможно получение ожогов.

- В зависимости от применения изолировать спиральный корпус.
- Предусмотреть подходящую защиту от контакта.
- **После выключения дать насосу остыть до температуры окружающей среды!**
- Соблюдать местные предписания.

ВНИМАНИЕ

Опасность материального ущерба из-за неправильной изоляции!

Прижимную крышку и опору подшипника запрещается изолировать.

7 Ввод в эксплуатацию



ОСТОРОЖНО

Опасность травмирования персонала из-за отсутствия защитных устройств!

Отсутствие защитных устройств может привести к (тяжелому) травмированию людей.

- Запрещается снимать обшивку движущихся частей (например, муфты) во время эксплуатации машины.
- Любые работы должны проводиться в защитной одежде, перчатках и защитных очках.
- Запрещается демонтировать и блокировать предохранительные устройства насоса и электродвигателя.
- Перед вводом в эксплуатацию уполномоченный специалист должен проверить работоспособность предохранительных устройств насоса и электродвигателя.

ВНИМАНИЕ

Опасность материального ущерба из-за неправильного режима работы!

Эксплуатация за пределами рабочей точки может привести к снижению КПД насоса или его повреждению. Эксплуатация продолжительностью более 5 минут с закрытыми запорными арматурами является критической, а при перекачивании горячих жидкостей вообще опасной.

- Насос запрещается эксплуатировать вне указанного рабочего диапазона.
- Запрещается эксплуатировать насос с закрытыми запорными арматурами.
- Значение NPSH-A всегда должно быть выше значения NPSH-R.

ВНИМАНИЕ

Опасность материального ущерба вследствие образования конденсата!

Применение насоса в системах охлаждения и кондиционирования может привести к образованию конденсата и повреждению электродвигателя.

- Регулярно открывать сливные отверстия в корпусе электродвигателя и сливать конденсат.

7.1 Квалификация персонала

- Работы с электрооборудованием: работы с электрооборудованием должен выполнять только электрик.
- Управление/система управления: обслуживающий персонал должен быть осведомлен относительно принципа функционирования всей установки.

7.2 Заполнение и удаление воздуха



УВЕДОМЛЕНИЕ

В стандартном исполнении насос Atmos GIGA-N не оборудован вентиляционным клапаном. Удаление воздуха из всасывающей линии и насоса осуществляется через подходящее воздуховыпускное устройство на напорном фланце насоса. Вентиляционный клапан поставляется опционально.



ОСТОРОЖНО

Опасность получения травм и материального ущерба в результате контакта с очень горячими или очень холодными жидкостями под давлением!

В зависимости от температуры перекачиваемой жидкости, при полном открытии винта удаления воздуха может выходить очень горячая или очень холодная перекачиваемая жидкость в жидком или парообразном состоянии. В зависимости от давления в системе перекачиваемая жидкость может вырваться наружу под высоким давлением.

- Следить за соответствующим безопасным положением винта удаления воздуха.
- Винт удаления воздуха следует открывать осторожно.

Удаление воздуха в системах, в которых уровень жидкости находится выше всасывающего патрубка насоса

- Открыть запорную арматуру с напорной стороны насоса.
- Медленно открыть запорную арматуру со всасывающей стороны насоса.
- Для удаления воздуха отпустить винт удаления воздуха с напорной стороны насоса или на самом насосе.
- При появлении жидкости затянуть винт удаления воздуха.

Наполнение/удаление воздуха в системах с обратным клапаном, в которых уровень жидкости находится ниже всасывающего патрубка насоса

- Закрыть запорную арматуру с напорной стороны насоса.
- Открыть запорную арматуру со всасывающей стороны насоса.
- При помощи воронки залить жидкость до заполнения всасывающего трубопровода и насоса.

7.3 Проверка направления вращения

ВНИМАНИЕ

Опасность материального ущерба!

Опасность повреждения частей насоса, смазывание которых зависит от подачи жидкости.

- Перед проверкой направления вращения и вводом в эксплуатацию заполнить насос водой и удалить из него воздух.
- Запрещается эксплуатировать насос с закрытыми запорными арматурами.

Правильное направление вращения указано стрелкой на корпусе насоса. Если смотреть со стороны электродвигателя, то правильным является вращение по часовой стрелке.

- Снять кожух муфты.
- Перед проверкой направления вращения отсоединить насос от привода на муфте.
- **Ненадолго** включить электродвигатель. Направление вращения электродвигателя должно совпадать с направлением стрелки на насосе.
- При ошибочном направлении вращения изменить электроподсоединение электродвигателя.
- После проверки направления вращения подключить насос к электродвигателю.
- Проверить выверку муфты и, если это необходимо, скорректировать выверку.
- Установить кожух муфты обратно.

7.4 Включение насоса

ВНИМАНИЕ

Опасность материального ущерба!

- Запрещается эксплуатировать насос с закрытыми запорными арматурами.
- Эксплуатировать насос только в пределах допустимого рабочего диапазона.

После соответствующего выполнения всех подготовительных работ и принятия всех мер предосторожности насос готов к пуску.

Проверить насос перед пуском

- Трубопроводы заполнения и вентиляции закрыты.
- Подшипники заполнены надлежащим количеством смазочного материала предписанного типа (если необходимо).
- Электродвигатель вращается в правильном направлении.
- Кожух муфты надлежащим образом установлен и привинчен.
- Манометры с подходящим диапазоном измерения смонтированы на стороне всасывания и напорной стороне насоса. Не устанавливать манометр на изгибах трубы. В этих местах кинетическая энергия перекачиваемой жидкости может влиять на измеряемые значения.
- Все фланцевые заглушки сняты.
- Запорная арматура на стороне всасывания насоса полностью открыта.
- Запорная арматура в напорной линии насоса полностью закрыта или слегка приоткрыта.



ОСТОРОЖНО

Опасность травмирования персонала при повышенном давлении в системе!

Мощность и состояние установленных центробежных насосов должны постоянно контролироваться.

- **Не** подключать манометр к находящемуся под давлением насосу.
- Установить манометр со стороны всасывания и нагнетания.



УВЕДОМЛЕНИЕ

Для точного определения значения подачи насоса рекомендуется установить расходомер.

ВНИМАНИЕ

Опасность материального ущерба вследствие перегрузки электродвигателя!

- Для пуска насоса использовать плавный пуск, схему звезда-треугольник или регулирование частоты вращения.

- Включить насос.
- По достижении рабочей частоты вращения медленно открыть запорную арматуру в напорной линии и довести насос до рабочей точки.
- Во время пуска полностью удалить воздух из насоса через винт удаления воздуха.

ВНИМАНИЕ

Опасность материального ущерба!

В случае возникновения необычных шумов, вибраций, утечек или изменения температуры при пуске:

- насос незамедлительно отключить и устранить причину.

7.5 Частота включения

ВНИМАНИЕ

Опасность материального ущерба!

Неправильное включение может повредить насос или электродвигатель.

- Включать насос повторно, только если электродвигатель полностью остановился.

Согласно IEC 60034-1 в час допускается максимально 6 переключений. Рекомендуется осуществлять повторные включения с равномерными интервалами.

8 Вывод из работы

8.1 Выключение насоса и временный вывод из работы

ВНИМАНИЕ

Опасность материального ущерба вследствие перегрева!

В состоянии покоя насоса горячие перекачиваемые жидкости могут повредить его уплотнения.

После отключения источника нагрева:

- оставить насос работать, пока не снизится температура перекачиваемой жидкости.

ВНИМАНИЕ

Опасность материального ущерба из-за мороза!

При опасности замерзания:

- во избежание повреждений полностью опорожнить насос.

- **Закрывать** запорную арматуру в напорной линии. Если в напорной линии установлен обратный клапан и имеется противодействие, то запорная арматура может оставаться открытой.
- **Не закрывать** запорную арматуру во всасывающей линии.
- Выключить электродвигатель.
- При отсутствии опасности замерзания обеспечить достаточный уровень жидкости в системе.
- Ежемесячно включать насос на 5 минут. Это необходимо для очистки камеры насоса от отложений.

8.2 Вывод из работы и помещение на хранение



ОСТОРОЖНО

Опасность травмирования персонала и загрязнения окружающей среды!

- Содержимое насоса и промывочная жидкость должны утилизироваться в соответствии с официальными предписаниями.
- Любые работы должны проводиться в защитной одежде, перчатках и защитных очках.

- Тщательно очистить насос перед хранением!
- Насос полностью опорожнить и тщательно промыть.
- Остатки перекачиваемой и промывочной жидкостей слить через сливную пробку, собрать и утилизировать. Соблюдать местные предписания и указания в пункте «Утилизация»!
- Через всасывающий патрубок и напорный патрубок впрыснуть в рабочую камеру средство защиты от коррозии.

- Закрыть всасывающий и напорный патрубки колпачками.
- Необработанные элементы конструкции покрыть смазкой или маслом. Использовать не содержащую силикон консистентную смазку или масло. Следовать указаниям изготовителя антикоррозионных средств.

9 Техническое обслуживание/ремонт

Рекомендуется поручать техническое обслуживание и проверку установки сотрудникам технического отдела компании Wilo.

Проведение технического обслуживания и ремонта требует частичного или полного демонтажа насоса. Корпус насоса может оставаться смонтированным в трубопроводе.



ОПАСНО

Опасность для жизни вследствие поражения электрическим током!

Ненадлежащие действия во время работ с электрооборудованием приводят к смерти вследствие поражения электрическим током.

- Поручать выполнение работ на электрических приборах только электрику.
- Перед началом любых работ агрегат необходимо отключить от электропитания и предотвратить его повторное включение.
- Повреждения кабеля электропитания насоса должны устраняться только электриком.
- Соблюдать инструкции по монтажу и эксплуатации насоса, электродвигателя и принадлежностей!
- По окончании работ установить обратно снятые устройства защиты, например крышку клеммной коробки!



ОСТОРОЖНО

Острые кромки на рабочем колесе!

На рабочем колесе могут образовываться острые кромки. Возникает опасность отрезания частей тела. Необходимо использовать защитные перчатки, предохраняющие от порезов.

9.1 Квалификация персонала

- Работы с электрооборудованием: работы с электрооборудованием должен выполнять только электрик.
- Работы по техническому обслуживанию: специалист должен быть ознакомлен с правилами обращения с применяемыми эксплуатационными материалами и их утилизации. Кроме того, специалист должен владеть основами знаний в машиностроении.

9.2 Контроль эксплуатации

ВНИМАНИЕ

Опасность материального ущерба!

Насос или электродвигатель можно повредить из-за несоответствующего режима работы. Эксплуатация продолжительностью более 5 минут с закрытыми запорными арматурами является критической, а при перекачивании горячей жидкостей вообще опасной.

- Категорически запрещается работа насоса без перекачиваемой жидкости!
- Не включать насос при закрытой запорной арматуре во всасывающей линии.
- Не включать насос на длительное время при закрытой запорной арматуре в напорной линии. Возможен перегрев перекачиваемой жидкости.

Насос во всех режимах должен работать спокойно, без вибраций.

Подшипники качения всегда должны работать спокойно и без вибраций.

Повышенное энергопотребление при неизменных условиях эксплуатации указывает на повреждение подшипников. Температура подшипников может подни-

маться до 50 °C выше температуры окружающей среды, но ни в коем случае не более чем на 80 °C.

- Регулярно проверять статические уплотнения и уплотнение вала на нарушение герметичности.
- На насосах с торцевым уплотнением во время эксплуатации нарушение герметичности отсутствует или проявляется лишь в незначительной степени. Если уплотнение дает значительную течь, его поверхности изношены. Уплотнение подлежит замене. Срок службы торцевого уплотнения в значительной мере зависит от условий эксплуатации (температура, давление, характеристики среды).
- Wilo рекомендует регулярно проверять эластичные элементы муфты и заменять их при первых признаках износа.
- Для обеспечения постоянной готовности к работе Wilo рекомендует не менее одного раза в неделю включать насос на короткое время.

9.3 Работы по техническому обслуживанию

Опора подшипника в насосе снабжена подшипниками качения, смазанными на весь срок службы.

- Подшипники качения в электродвигателях обслуживать в соответствии с инструкцией по монтажу и эксплуатации от изготовителя электродвигателей.

9.4 Опорожнение и очистка



ОСТОРОЖНО

Опасность травмирования персонала и загрязнения окружающей среды!

- Содержимое насоса и промывочная жидкость должны утилизироваться в соответствии с официальными предписаниями.
- Любые работы должны проводиться в защитной одежде, перчатках и защитных очках.

9.5 Демонтаж



ОПАСНО

Опасность для жизни вследствие поражения электрическим током!

Неадекватные действия во время работ с электрооборудованием приводят к смерти вследствие поражения электрическим током.

- Поручать выполнение работ на электрических приборах только электрику.
- Перед началом любых работ агрегат необходимо отключить от электропитания и предотвратить его повторное включение.
- Повреждения кабеля электропитания насоса должны устраняться только электриком.
- Соблюдать инструкции по монтажу и эксплуатации насоса, электродвигателя и принадлежностей!
- По окончании работ установить обратно снятые устройства защиты, например крышку клеммной коробки!

Проведение технического обслуживания и ремонта требует частичного или полного демонтажа насоса. Корпус насоса может оставаться смонтированным в трубопроводе.

- Отключить подачу электроэнергии на насос и заблокировать от повторного включения.
- Закрывать все клапаны во всасывающей и напорной линиях.
- Опорожнить насос путем откручивания резьбовой пробки сливного отверстия и винта удаления воздуха.
- Снять кожух муфты.
- При наличии: демонтировать промежуточную втулку муфты.
- Выкрутить крепежные винты электродвигателя из опорной рамы.



УВЕДОМЛЕНИЕ

Учитывать разрезы, приведенные в главе «Запчасти».

9.5.1 Демонтаж вставного блока

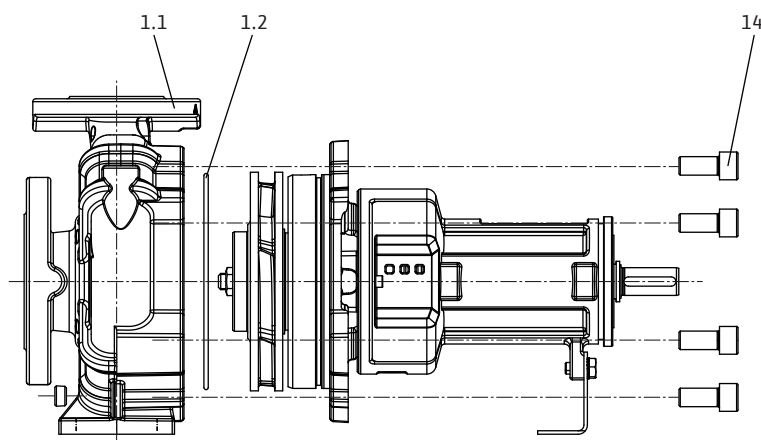


Fig. 19: Вытягивание вставного блока

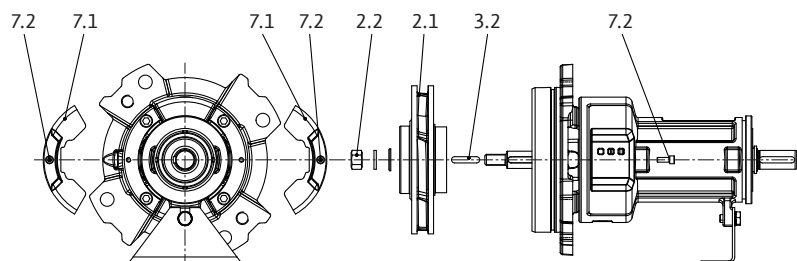


Fig. 20: Демонтаж вставного блока

1. Маркером или чертилкой пометить взаимное положение деталей.
2. Вывернуть винты с шестигранной головкой 14.
3. Осторожно вынуть вставной блок из спирального корпуса 1.1 в прямом направлении, чтобы не допустить повреждения внутренних частей.
4. Уложить вставной блок на подходящее рабочее место. Для дальнейшего демонтажа зафиксировать вставной блок **вертикально**, расположив приводной вал вниз. Данный комплект необходимо демонтировать в вертикальном положении, чтобы избежать повреждения рабочих колес, стационарных колец щелевого уплотнения и других частей.
5. Снять уплотнение корпуса 1.2.
6. Открутить винты с шестигранной головкой 7.2 и снять защитную решетку 7.1.
7. Ослабить гайку рабочего колеса 2.2 и снять вместе со стопорной шайбой и диском рабочего колеса.

Исполнение с торцевым уплотнением (опционально: торцевое уплотнение на втулке)

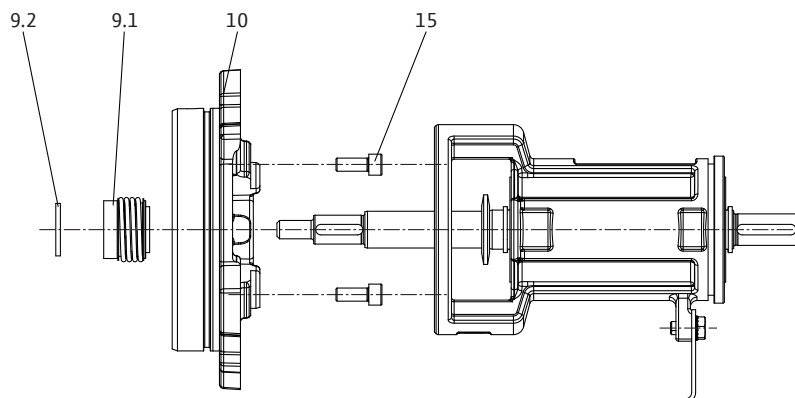


Fig. 21: Исполнение с торцевым уплотнением

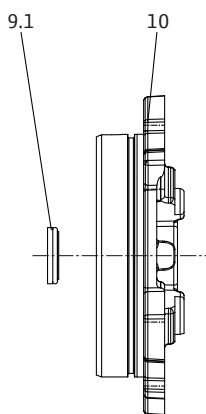


Fig. 22: Крышка корпуса, торцевое уплотнение

1. Снять распорное кольцо 9.2.
2. Снять вращающуюся часть торцевого уплотнения 9.1.
3. Отвернуть винты с внутренним шестигранником 15 и снять крышку корпуса 10.
4. Снять неподвижную часть торцевого уплотнения 9.1.

9.5.2 Демонтаж опоры подшипника

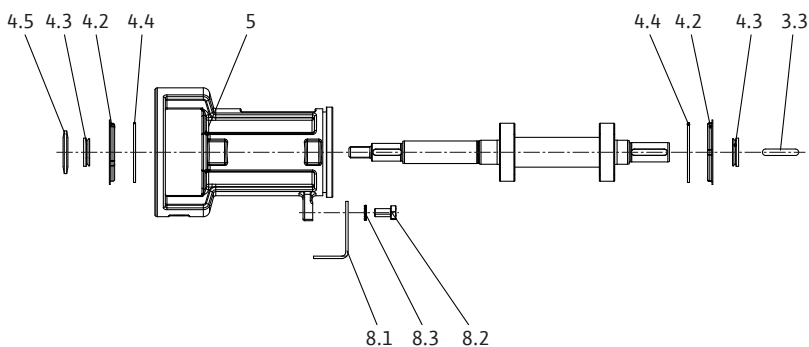


Fig. 23: Опора подшипника

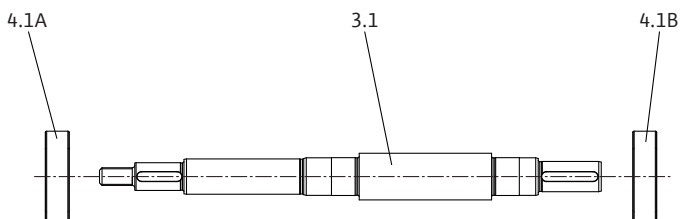


Fig. 24: Вал

1. Снять призматическую шпонку 3.3.
2. Снять разбрызгивающее кольцо 4.5 и V-образные уплотнения 4.3.
3. Снять крышку подшипника 4.2 и стопорное кольцо 4.4.
4. Открутить винт с шестигранной головкой 8.2, убрать стопорную шайбу 8.3 и снять опору насоса 8.1.
5. Полностью извлечь вал 3.1 из опоры подшипника 5.
6. Снять шарикоподшипники 4.1A и 4.1B с вала 3.1.

Стационарные кольца щелевого уплотнения

Насос оснащен опционально сменными стационарными кольцами щелевого уплотнения. Во время эксплуатации происходит увеличение зазора вследствие износа. Срок службы колец зависит от условий эксплуатации. Когда расход уменьшается, а у электродвигателя явно повышено энергопотребление, возможной причиной этого может быть недопустимо высокий зазор. В этом случае заменить стационарные кольца щелевого уплотнения.

9.6 Монтаж [Übersetzung ist nicht mehr aktuell]

Монтаж должен осуществляться на основании детальных чертежей в главе «Демонтаж», а также чертежей общего вида в главе «Запчасти».

- Отдельные части перед монтажом очистить и проверить на отсутствие износа. Заменить поврежденные или изношенные части оригинальными запчастями.
- Перед монтажом обработать посадочные поверхности графитом или аналогичным материалом.
- Проверить уплотнительные кольца на наличие повреждения и при необходимости заменить.
- Плоские уплотнения подлежат обязательной замене.



ОПАСНО

Опасность для жизни вследствие поражения электрическим током!

Ненадлежащие действия во время работ с электрооборудованием приводят к смерти вследствие поражения электрическим током.

- Поручать выполнение работ на электрических приборах только электрику.
- Перед началом любых работ агрегат необходимо отключить от электропитания и предотвратить его повторное включение.
- Повреждения кабеля электропитания насоса должны устраняться только электриком.
- Соблюдать инструкции по монтажу и эксплуатации насоса, электродвигателя и принадлежностей!
- По окончании работ установить обратно снятые устройства защиты, например крышку клеммной коробки!



УВЕДОМЛЕНИЕ

Учитывать разрезы, приведенные в главе «Запчасти».

9.6.1 Монтаж вала/опоры подшипника

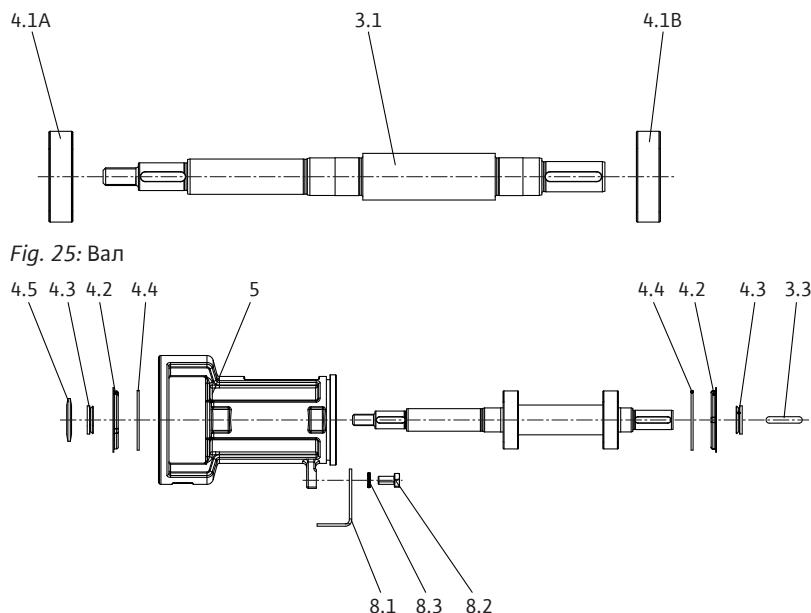


Fig. 25: Вал

Fig. 26: Опора подшипника

1. Напрессовать шарикоподшипники 4.1A и 4.1B на вал 3.1.
2. Вставить вал 3.1 в опору подшипника 5.
3. Установить стопорные кольца 4.4 в паз и крышку подшипника 4.2 в отверстии опоры подшипника 5.
4. Установить V-образные уплотнения 4.3 и разбрызгивающее кольцо 4.2 на вал 3.1.
5. Вставить призматическую шпонку 3.3 в паз вала.

6. Закрепить опору насоса 8.1 винтом с шестигранной головкой 8.2 и стопорной шайбой 8.3.

Стационарные кольца щелевого уплотнения

Насос оснащен опционально сменными стационарными кольцами щелевого уплотнения. Во время эксплуатации происходит увеличение зазора вследствие износа. Срок службы колец зависит от условий эксплуатации. Когда расход уменьшается, а у электродвигателя явно повышено энергопотребление, возможной причиной этого может быть недопустимо высокий зазор. В этом случае заменить стационарные кольца щелевого уплотнения.

9.6.2 Монтаж вставного блока

Исполнение с торцевым уплотнением (опционально: торцевое уплотнение на втулке)

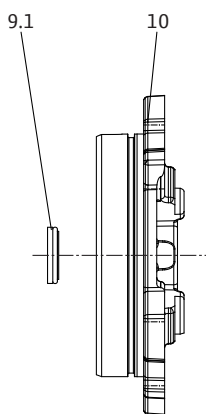


Fig. 27: Крышка корпуса, торцевое уплотнение

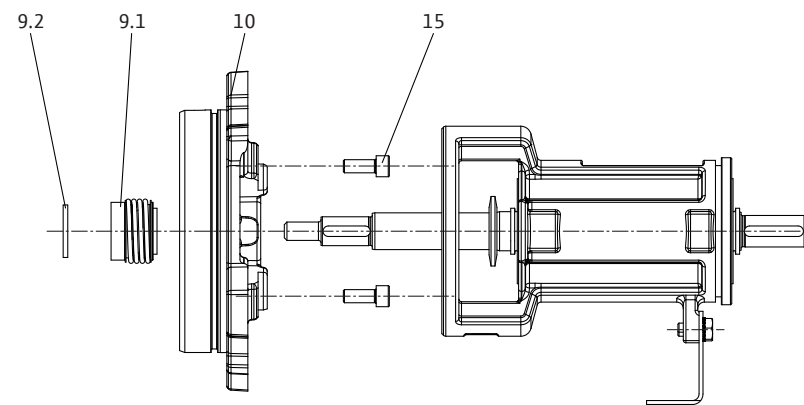


Fig. 28: Исполнение с торцевым уплотнением

1. Очистить седло под неподвижное кольцо в крышке корпуса.
2. Неподвижную часть торцевого уплотнения 9.1 осторожно вставить в крышку корпуса 10.
3. Опционально: насадить защитную втулку на вал.
4. Крышку корпуса 10 привинтить винтами с внутренним шестигранником 15 к опоре подшипника.
5. Вращающуюся часть торцевого уплотнения 9.1 надвинуть на вал (опционально: защитная втулка).
6. Надеть распорное кольцо 9.2 на вал.

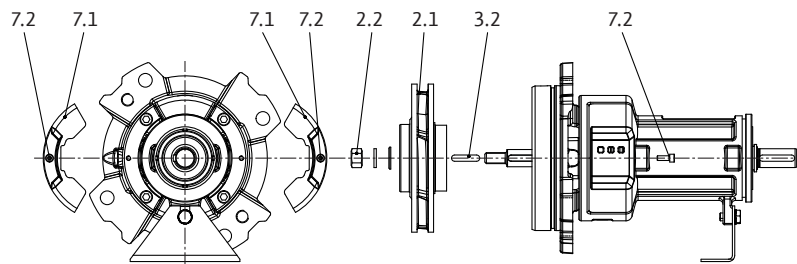


Fig. 29: Монтаж вставного блока

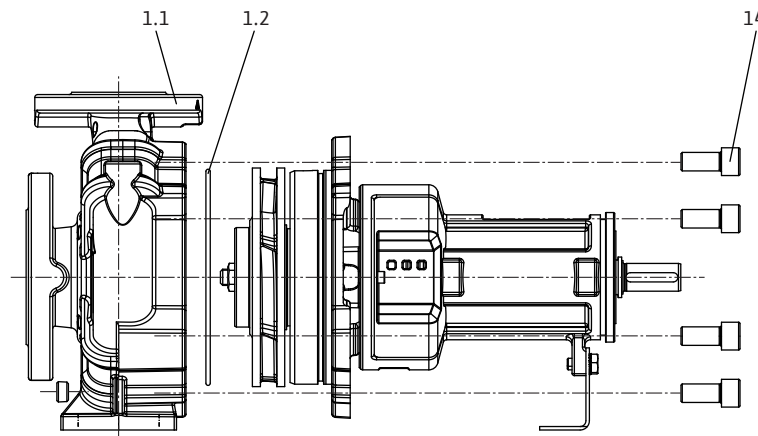


Fig. 30: Установка вставного блока

1. Маркером или чертилкой пометить взаимное положение деталей.
2. Установить диск рабочего колеса, рабочее колесо 2.1 и призматическую (-ие) шпонку (-и) 3.2 на вал и затянуть гайкой рабочего колеса 2.2.
3. Смонтировать защитную решетку 7.1 при помощи винтов с внутренним шестигранником 7.2.
4. Уложить вставной блок на подходящее рабочее место. Для дальнейшего демонтажа зафиксировать вставной блок **вертикально**, расположив приводной вал внизу. Данный комплект необходимо демонтировать в вертикальном положении, чтобы избежать повреждения рабочих колес, стационарных колец щелевого уплотнения и других частей.
5. Установить новое уплотнение корпуса 1.2.
6. Вставной блок осторожно ввести в спиральный корпус 1.1 и зафиксировать винтами с шестигранной головкой 14.

9.6.3 Крутящие моменты затяжки винтов

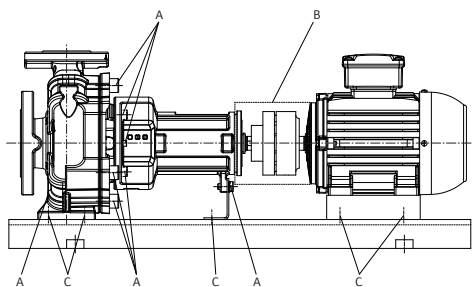


Fig. 31: Крутящие моменты затяжки винтов

При затяжке винтов соблюдать указанные ниже крутящие моменты затяжки.
→ А (насос)

Резьба	M8	M10	M12	M16	M20	M24
Крутящий момент затяжки [Н·м]	25	35	60	100	170	350

Табл. 9: Крутящий момент затяжки винтов А (насос)

→ В (муфта): см. главу «Выверка муфты», таблицу «Крутящие моменты затяжки для установочных винтов и полумуфт».

→ С (опорная рама): см. главу «Выверка насосного агрегата», таблицу «Крутящие моменты затяжки для насоса и электродвигателя».

10 Неисправности, причины и способы устранения



ОПАСНО

Опасность для жизни вследствие поражения электрическим током!

Ненадлежащие действия во время работ с электрооборудованием приводят к смерти вследствие поражения электрическим током. Работы с электрооборудованием должен проводить электрик в соответствии с местными предписаниями.



ОСТОРОЖНО

Людям запрещается находиться в рабочей зоне насоса!

Во время эксплуатации насоса люди могут получить (тяжелые) травмы. Поэтому люди не должны находиться в рабочей зоне. Если необходимо войти в рабочую зону насоса, следует вывести насос из эксплуатации и принять меры защиты от несанкционированного повторного включения.



ОСТОРОЖНО

Острые кромки на рабочем колесе!

На рабочих колесах могут образовываться острые кромки. Возникает опасность отрезания частей тела! Необходимо использовать защитные перчатки, предохраняющие от порезов.

Дальнейшие шаги по устранению неисправностей

Если указанные здесь меры не помогают устранить неисправность, обратиться в технический отдел. Технический отдел может помочь следующим образом.

- Предоставление помощи по телефону или в письменном виде.
- Поддержка на месте.
- Проверка и ремонт на заводе.

Определенные услуги технического отдела могут потребовать дополнительной оплаты! Точные данные следует запросить в техническом отделе.

10.1 Неисправности

Возможные типы ошибок

Тип ошибки	Пояснение
1	Недостаточная производительность
2	Перегрузка электродвигателя
3	Давление в насосе слишком высокое
4	Температура подшипников слишком высокая
5	Утечка на корпусе насоса
6	Утечка на уплотнении вала
7	Неспокойный или излишне шумный ход насоса
8	Температура насоса слишком высокая

Табл. 10: Типы ошибок

10.2 Причины и устранение

Тип ошибки								Причина	Устранение
1	2	3	4	5	6	7	8		
X								Противодавление слишком высокое	— Проверить систему на отсутствие загрязнений — Повторно настроить рабочую точку
X						X	X	Насос и/или трубопровод не полностью заполнен	— Удалить воздух из насоса и заполнить всасывающий трубопровод
X						X	X	Недостаточное входное давление или слишком большая высота всасывания	— Скорректировать уровень жидкости — Минимизировать сопротивление во всасывающем трубопроводе — Очистить фильтры — Уменьшить высоту всасывания, опустив насос
X	X				X			Уплотнительная канавка слишком большая из-за износа	— Заменить изношенное стационарное кольцо щелевого уплотнения
X								Неправильное направление вращения	— Поменять местами фазы на подсоединениях электродвигателя
X								Насос всасывает воздух, или негерметичен всасывающий трубопровод	— Заменить уплотнение — Проверить всасывающий трубопровод
X								Засорение подводящего трубопровода или рабочего колеса	— Удалить засорение
X	X							Насос заблокирован незакрепленными или заклинившими частями	— Очистить насос
X								Образование воздушного кармана в трубопроводе	— Изменить прокладку трубопровода или установить вентиляционный клапан
X								— Недостаточная частота вращения — При работе с преобразователем частоты — При работе без преобразователя частоты	— Увеличить частоту в допустимых пределах — Проверить напряжение
X	X							Электродвигатель работает на 2 фазах	— Проверить фазы и предохранители
	X					X		Противодавление в насосе слишком низкое	— Повторно установить рабочую точку или подрегулировать рабочее колесо

Тип ошибки								Причина	Устранение
1	2	3	4	5	6	7	8		
	X							Вязкость или плотность перекачиваемой жидкости выше расчетного значения	— Проверить характеристики насоса (обратиться к изготовителю)
	X		X		X	X	X	Насос установлен с механическим напряжением	Исправить ошибки монтажа насоса
	X	X						Частота вращения слишком высокая	Уменьшить частоту вращения
			X		X	X		Насосный агрегат плохо выверен	— Исправить выверку
			X					Осевое усилие слишком высокое	— Очистить разгрузочные отверстия в рабочем колесе — Проверить состояние стационарных колец щелевого уплотнения
			X					Недостаточное смазывание подшипников	Проверить, при необходимости заменить подшипники
			X					Не соблюдено расстояние для муфты	— Скорректировать расстояние для муфты
			X			X	X	— Расход слишком малый	— Соблюдать рекомендованный минимальный расход
				X				Неправильно затянуты винты корпуса или повреждено уплотнение	— Проверить крутящий момент затяжки — Заменить уплотнение
					X			Торцевое уплотнение негерметично	— Заменить торцевое уплотнение
					X			Изношена втулка вала (при наличии)	— Заменить втулку вала
					X	X		Дисбаланс рабочего колеса	— Отбалансировать рабочее колесо
						X		Повреждение подшипника	— Заменить подшипник
						X		Инеродные тела в насосе	— Очистить насос
							X	Насос осуществляет подачу при закрытой запорной арматуре	— Открыть запорную арматуру в напорной линии

Табл. 11: Причины ошибок и их устранения

11 Запчасти

Заказ запчастей осуществляется через местную специализированную мастерскую и/или сервисный отдел фирмы Wilo. Списки оригинальных запасных частей: см. документацию Wilo по запасным частям и следующие указания, описанные в данной инструкции по монтажу и эксплуатации.

ВНИМАНИЕ**Опасность материального ущерба!**

Функционирование насоса может быть гарантировано только в том случае, если используются оригинальные запчасти.

Использовать только оригинальные запчасти Wilo!

Необходимые данные при заказе запчастей: номера запчастей, их обозначения, все данные, указанные на фирменной табличке насоса.

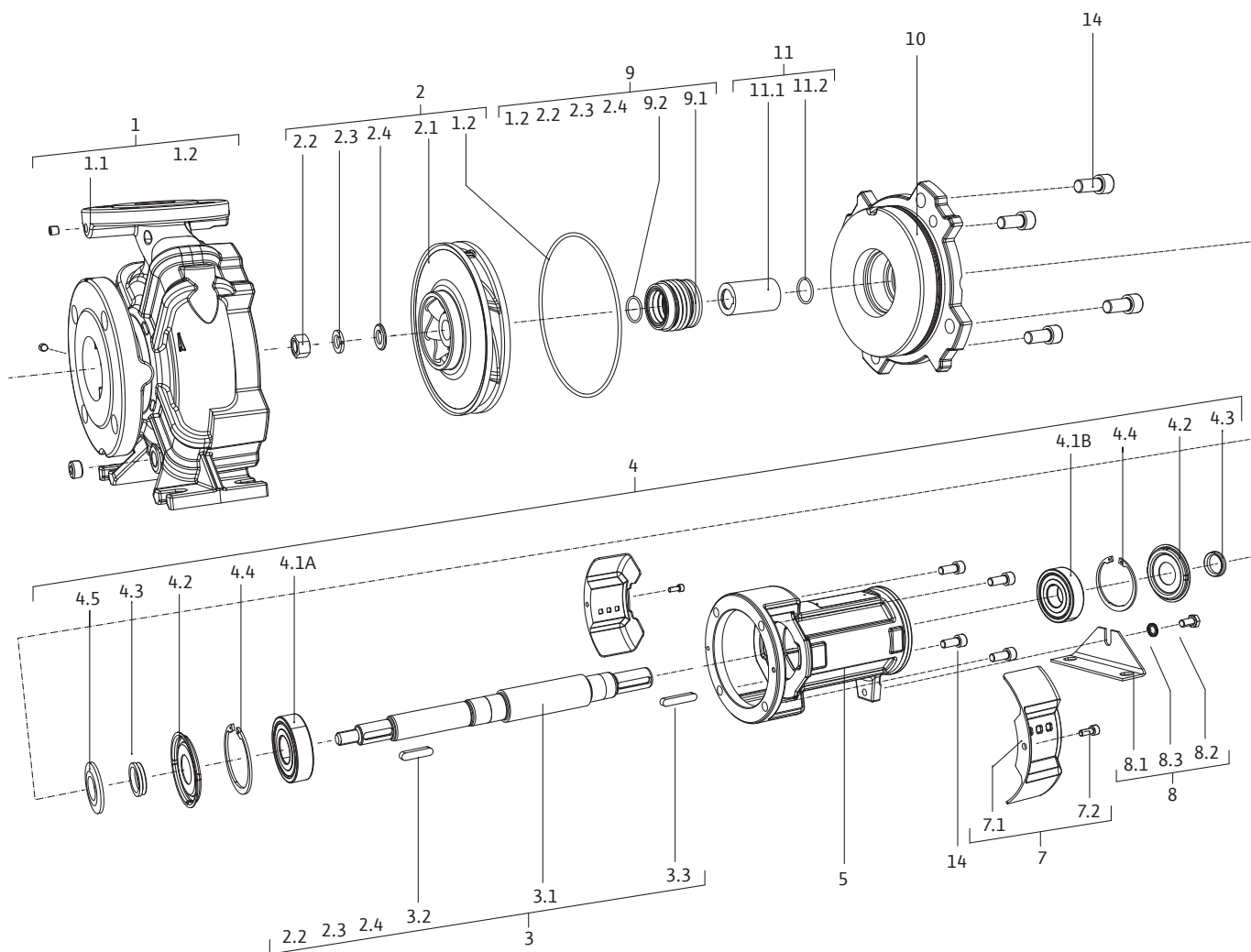
11.1 Каталог запчастей

Fig. 32: Насос с торцевым уплотнением

Позиция №	Описание	Количество	Имеет значение для обеспечения безопасности
1.1	Корпус насоса	1	
1.2	Плоское уплотнение	1	X
2.1	Рабочее колесо	1	
2.2	Гайка	1	
2.3	Шайба	1	
2.4	Шайба	1	
3.1	Вал	1	
3.2	Призматическая шпонка	1	

Позиция №	Описание	Количество	Имеет значение для обеспечения безопасности
3.3	Призматическая шпонка	1	
4.1A	Шарикоподшипник	1	X
4.1b	Шарикоподшипник	1	X
4.2	Крышка	1	
4.3	V-образное уплотнение	1	
4.4	Стопорное кольцо	1	
4.5	Разбрызгивающее кольцо	1	
5	Корпус опоры подшипника	1	
7.1	Комплект защиты вала	2	
7.2	Винт	2	
8.1	Опора	1	
8.2	Винт	1	
8.3	Шайба	1	
9.1	Торцевое уплотнение	1	X
9.2	Шайба	1	
10	Нажимная крышка	1	
14	Винт	4	
15	Винт	4	

Табл. 12: Список запчастей, исполнение с торцевым уплотнением

12 Утилизация

12.1 Масла и смазывающие вещества

Эксплуатационные материалы необходимо собирать в подходящие резервуары и утилизировать согласно местным директивам (например, 2008/98/EC).

12.2 Водогликолевая смесь

Эксплуатационные материалы соответствуют 1 классу опасности загрязнения воды согласно административному предписанию по материалам, опасным для воды (VwVwS). При утилизации необходимо выполнять действующие в данной местности директивы (например, DIN 52900, о пропандиоле и пропиленгликоле).

12.3 Защитная одежда

Использованную защитную одежду следует утилизировать согласно местным действующим директивам (например, 2008/98/EC).

12.4 Информация о сборе бывших в употреблении электрических и электронных изделий

Правильная утилизация и надлежащая вторичная переработка этого изделия обеспечивают предотвращение экологического ущерба и опасности для здоровья людей.



УВЕДОМЛЕНИЕ

Запрещено утилизировать вместе с бытовыми отходами!

В Европейском Союзе этот символ может находиться на изделии, упаковке или в сопроводительных документах. Он означает, что соответствующие электрические и электронные изделия нельзя утилизировать вместе с бытовыми отходами.

Для правильной обработки, вторичного использования и утилизации соответствующих отработавших изделий необходимо учитывать указанные ниже моменты.

- Сдавать эти изделия только в предусмотренные для этого сертифицированные сборные пункты.
- Соблюдать местные действующие правила!

Информацию о надлежащем порядке утилизации можно получить в органах местного самоуправления, ближайшем пункте утилизации отходов или у дилера, у которого было куплено изделие. Дополнительную информацию о вторичном использовании отходов см. на сайте www.salmson-recycling.com.

Информацию о надлежащем порядке утилизации можно получить в органах местного самоуправления, ближайшем пункте утилизации отходов или у дилера, у которого было куплено изделие. Дополнительную информацию о вторичной переработке см. на сайте www.wilo-recycling.com.









wilo

Pioneering for You



Local contact at
www.wilo.com/contact

WILO SE
Wilopark 1
44263 Dortmund
Germany
T +49 (0)231 4102-0
T +49 (0)231 4102-7363
wilo@wilo.com
www.wilo.com