

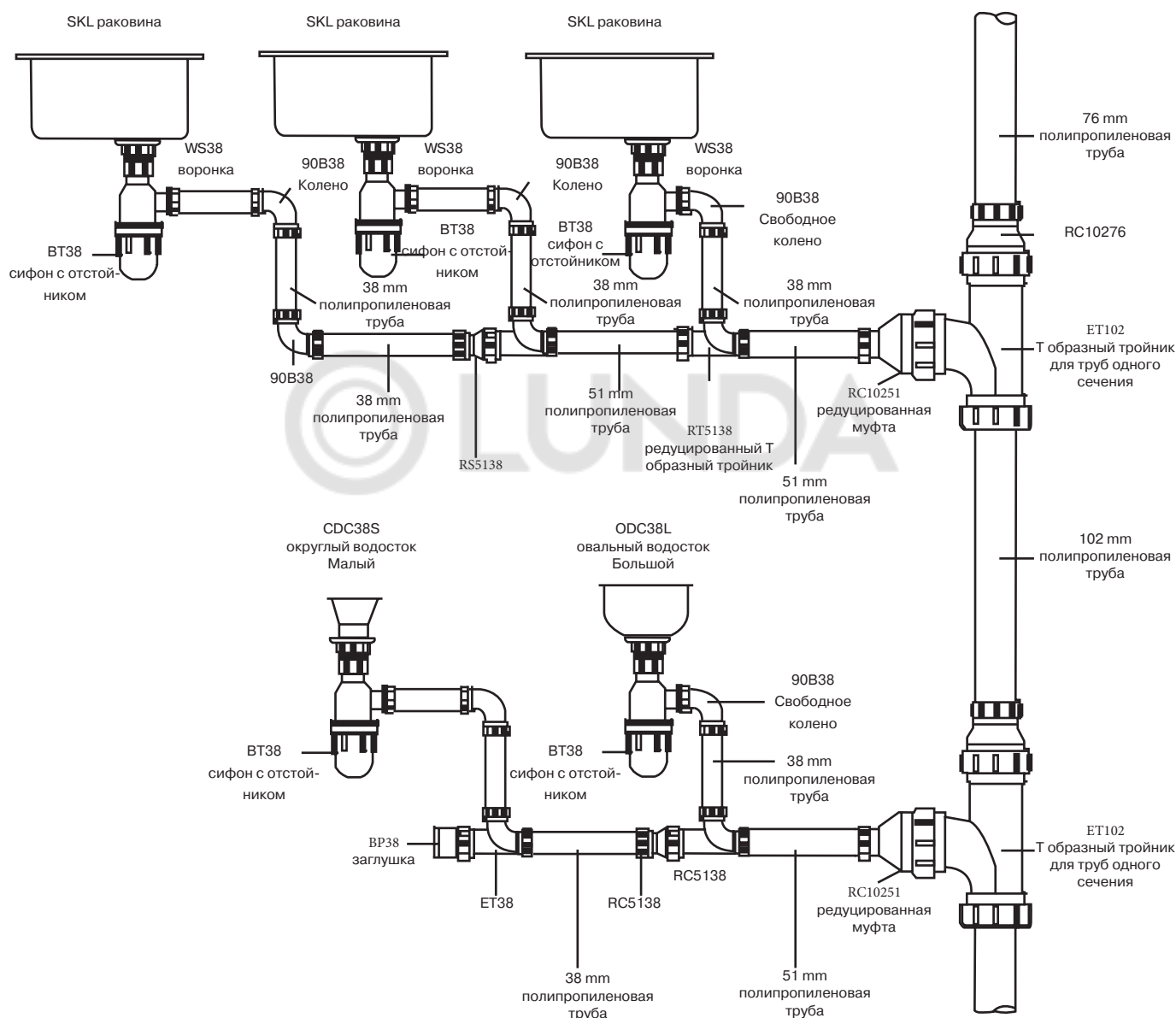
BROEN PP

системы из химически стойкого полипропилена



*Компания оставляет за собой право вносить конструктивные изменения

Типичное расположение полипропиленовых компонентов BROEN PP



*Компания оставляет за собой право вносить конструктивные изменения

Химически стойкий полипропилен BROEN PP

Производственные особенности

Полипропиленовые водопроводные мойки и трубы BROEN PP производятся в соответствии со всеми требованиями к окружающей среде и гигиены по системе качества ISO 9002, из химически высокопрочного полипропилена с использованием 3-х процентного черного углеродистого стабилизатора ультрафиолета. Сырье черного полипропилена соответствует строительным нормам и правилам СП312: Part 1: 1973, что показывает высокую стойкость полипропилена к всевозможным химическим воздействиям. Все фитинги – литые под давлением, а трубы изготовлены путем выдавливания. Все эти особенности гарантируют эффективное решение стока отходов в лабораториях.

В добавление к высокой химической стойкости, полипропилен устойчив к широкому диапазону температур, обладает высокой ударной стойкостью, пригоден для установки вне помещений, т.к. невосприимчив к ультрафиолету, а так же обеспечивает минимальные потери давления.

Полипропилен BROEN PP сконструирован на основе безнапорных систем и предназначен для безопасного стока коррозионных жидкостей в лаборатории. При стоке коррозионных жидкостей использование систем с давлением – крайне не желательно.

Применение

Мойки и трубы BROEN PP рекомендованы к использованию в химических лабораториях школ, колледжей, университетов, больниц и госпиталей и исследовательских институтов, а так же в любых случаях, где необходима установка полипропиленовой сантехники.

Ассортимент

Ассортимент включает четыре размера полипропиленовых труб с полным комплектом дополнительных компонентов для присоединения: раковины, мойки, водостоки, воронки, сифоны, коленья, тройники, прямые и редуцированные муфты.

Доступные диаметры труб:

Номинальный диаметр	38 мм	51 мм	76 мм	102 мм
Внутренний диаметр	38 мм	51 мм	76 мм	102 мм
Внешний диаметр	48,3 мм	60,3 мм	89 мм	114,3 мм

Физико-механические и электрические характеристики полипропиленовых моек:

Характеристики	Тест	Параметр
вес	ASTM D 792	0,90 - 0,91 кг/дм
Жесткость к изгибу	ASTM D 747	10,000 - 13,000 кг/см
Предел размягчения в соответствии с VICAT C кг.5	ASTM D 1525	110 °C
Твердость по Роквеллу (L масштаб)	ASTM D 785	60 - 70
Удельная теплота	-	0,46 кал/г C

*Компания оставляет за собой право вносить конструктивные изменения

Химически стойкий полипропилен BROEN PP

Диаметр трубы	Расход, л/с	Скорость потока, м/с	Градиент гидравлического давления, м/100м трубы
38 мм	0,11	0,11	0,04
51 мм	0,37	0,20	0,085
76 мм	1,80	0,43	0,23
102 мм	6,00	0,80	0,47

Тест проводился при температуре воды 15 °С.

Присоединение труб и их установка


Присоединение полипропиленовых труб очень простое и желательно использование специальных недорогих инструментов, которые можно найти в данном каталоге. Кроме того, соединения труб можно демонтировать без механической деформации и снова соединить, для внесения изменений в систему отводов.

Для горизонтальной установки трубы требуется установить под углом 2 – 3 °, чтобы жидкость свободно стекала в канализацию. Трубы должны быть закреплены зажимами или кронштейнами с шагом от 1,2 м до 1,8 м по горизонтали и 1,4 м по вертикали.

Типы используемых резьб


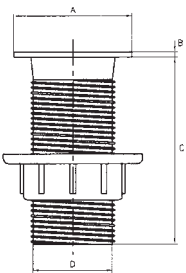
Резьба трубная цилиндрическая Rp и трубная цилиндрическая G - DIN ISO 228/T1 аналог ГОСТ 6357-81
Резьба метрическая M - DIN 13 аналог ГОСТ 9150-81, ГОСТ 8724-81, ГОСТ 24705-81.

Химически стойкий полипропилен BROEN PP

		Раковины Раковины с утепленным стоком для подключения воронки WS38		
		Размеры \ Артикул	SKL	SKS
A	560 мм	552 мм		
B	428 мм	400 мм		
C	30 мм	35 мм		
D	260 мм	226 мм		
E	84 мм	74 мм		
F	143 мм	152 мм		

		Округлые водостоки Водостоки с внешней резьбой G 1½" для присоединения сифона с отстойником BT38		
		Размеры \ Артикул	CDC38S	CDC38L
A	102 мм	168 мм		
B	5 мм	8 мм		
C	136 мм	165 мм		
D	6 мм	11 мм		
E	76 мм	114 мм		


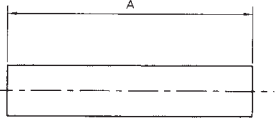
		Овальные водостоки Водостоки с внешней резьбой G 1½" для присоединения сифона с отстойником BT38		
		Размеры \ Артикул	ODC38S	ODC38L
A	178 мм	264 мм		
B	102 мм	111 мм		
C	6 мм	6 мм		
D	216 мм	225 мм		
E	6 мм	13 мм		
F	143 мм	161 мм		


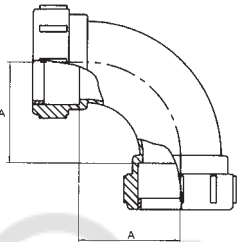
		Воронки Воронки с резьбой G 1½" для присоединения к полипропиленовым раковинам		
		Размеры \ Артикул	WS38	
A	73 мм			
B	3 мм			
C	107 мм			
D	G 1½"			


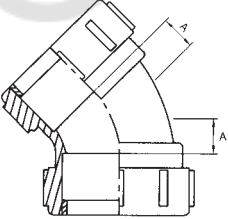
		Сифон с отстойником Присоединяется к воронке WS38 или к водостокам с помощью гаек и втулки		
		Размеры \ Артикул	BT38	
A	86 мм			
B	G 1½"			
C	203 мм			
D	89 мм			
E	143 мм			
F	M 1½"			


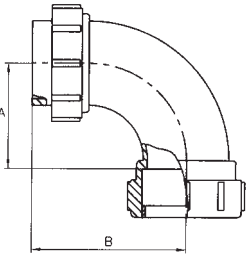
*Компания оставляет за собой право вносить конструктивные изменения


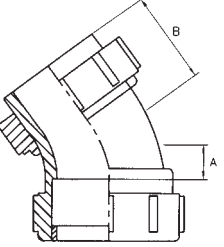
Химически стойкий полипропилен BROEN PP

		Полипропиленовые трубы			
		Внутренний диаметр	Артикул	Внешний диаметр	Длина
		38 мм	PP38	48,3 мм	4 м
		51 мм	PP51	60,3 мм	4 м
		76 мм	PP76	89 мм	4 м
		102 мм	PP102	114,3 мм	4 м

		Колена с углом 90° Гайка и втулка с обоих концов		
		Внутренний диаметр	Артикул	Размер
		38 мм	90B38	54 мм
		51 мм	90B51	62 мм
		76 мм	90B76	74 мм
		102 мм	90B102	98 мм


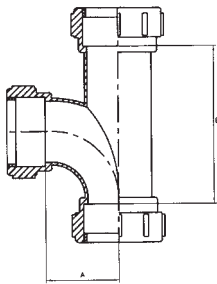
		Колена с углом 45° Гайка и втулка с обоих концов		
		Внутренний диаметр	Артикул	Размер
		38 мм	45B38	15 мм
		51 мм	45B51	17 мм
		76 мм	45B76	41 мм
		102 мм	45B102	45 мм


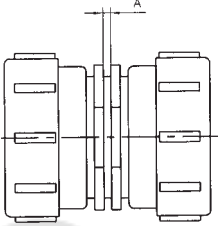
		Свободные колена с углом 90° С одного конца - гайка и втулка, с другого - гайка			
		Внутренний диаметр	Артикул	Размер А	Размер В
		38 мм	90LB38	54 мм	76 мм
		51 мм	90LB51	62 мм	93 мм
		76 мм	90LB76	74 мм	133 мм
		102 мм	90LB102	98 мм	167 мм

		Свободные колена с углом 45° С одного конца - гайка и втулка, с другого - гайка			
		Внутренний диаметр	Артикул	Размер А	Размер В
		38 мм	45LB38	12 мм	44 мм
		51 мм	45LB51	17 мм	48 мм
		76 мм	45LB76	41 мм	102 мм
		102 мм	45LB102	45 мм	102 мм


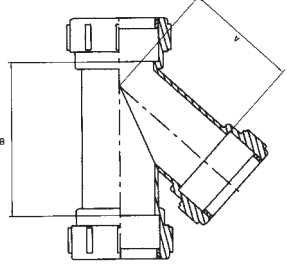
*Компания оставляет за собой право вносить конструктивные изменения


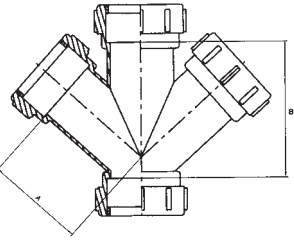
Химически стойкий полипропилен BROEN PP

		Т образные тройники для труб одного сечения Гайка и втулка с обоих концов			
		Внутренний диаметр	Артикул	Размер А	Размер В
		38 мм	ET38	51 мм	111 мм
		51 мм	ET51	71 мм	123 мм
		51 x 38 мм	RT5138	51 мм	102 мм
		76 мм	ET76	90 мм	165 мм
102 мм	ET102	130 мм	225 мм		

		Проходные муфты Гайка и втулка с обоих концов		
		Внутренний диаметр	Артикул	Размер
		38 мм	LC38	3 мм
		51 мм	LC51	3 мм
		76 мм	LC76	6 мм
102 мм	LC102	6 мм		


		Редуцированные муфты Гайка и втулка с узкого конца, гофрированный – с широкого конца, обычно суженный крепящимся фитингом			
		Внутренний диаметр	Артикул	Размер А	Размер В
		51 x 38 мм	RC5138	40 мм	
		76 x 38 мм	RC7638	60 мм	
		76 x 51 мм	RC7651	57 мм	
		102 x 38 мм	RC10238		70 мм
		102 x 51 мм	RC10251		91 мм
102 x 76 мм	RC10276		73 мм		

		У образные тройники для труб одного сечения Гайка и втулка с трех концов			
		Внутренний диаметр	Артикул	Размер А	Размер В
		38 мм	SY38	64 мм	96 мм
		51 мм	SY51	76 мм	118 мм
		76 мм	SY76	146 мм	158 мм
102 мм	SY102	171 мм	263 мм		

		Сдвоенные У образные тройники одного сечения Гайка и втулка с четырех концов			
		Внутренний диаметр	Артикул	Размер А	Размер В
		38 мм	DY38	64 мм	96 мм
		51 мм	DY51	76 мм	118 мм
		76 мм	DY76	146 мм	158 мм
102 мм	DY102	171 мм	263 мм		

*Компания оставляет за собой право вносить конструктивные изменения


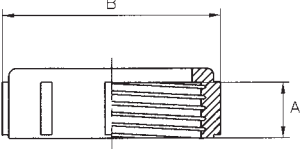
Химически стойкий полипропилен BROEN PP


		<p>Муфты с внешней резьбой С одного конца - гайка и втулка, с другого – внутренняя резьба</p> <table border="1"> <thead> <tr> <th>Диаметр</th> <th>Артикул</th> <th>Размер А</th> <th>Размер В</th> </tr> </thead> <tbody> <tr> <td>38 мм</td> <td>MIC38</td> <td>G 1½" 6</td> <td>мм</td> </tr> <tr> <td>51 мм</td> <td>MIC51</td> <td>G 2"</td> <td>6 мм</td> </tr> </tbody> </table>	Диаметр	Артикул	Размер А	Размер В	38 мм	MIC38	G 1½" 6	мм	51 мм	MIC51	G 2"	6 мм
Диаметр	Артикул	Размер А	Размер В											
38 мм	MIC38	G 1½" 6	мм											
51 мм	MIC51	G 2"	6 мм											
		<p>Муфты с внутренней резьбой С одного конца - гайка и втулка, с другого – внешняя резьба</p> <table border="1"> <thead> <tr> <th>Диаметр</th> <th>Артикул</th> <th>Размер А</th> <th>Размер В</th> </tr> </thead> <tbody> <tr> <td>38 мм</td> <td>FIC38</td> <td>Rp 1½" 6</td> <td>мм</td> </tr> <tr> <td>51 мм</td> <td>FIC51</td> <td>Rp 2" 6</td> <td>мм</td> </tr> </tbody> </table>	Диаметр	Артикул	Размер А	Размер В	38 мм	FIC38	Rp 1½" 6	мм	51 мм	FIC51	Rp 2" 6	мм
Диаметр	Артикул	Размер А	Размер В											
38 мм	FIC38	Rp 1½" 6	мм											
51 мм	FIC51	Rp 2" 6	мм											
		<p>Переходник редуцирующий Внешняя резьба - G 1½", внутренняя резьба - Rp 1¼"</p> <table border="1"> <thead> <tr> <th>Диаметр</th> <th>Артикул</th> <th>Размер А</th> <th>Размер В</th> </tr> </thead> <tbody> <tr> <td>38 мм</td> <td>RIC3832</td> <td>Rp 1¼" G</td> <td>1½"</td> </tr> </tbody> </table>	Диаметр	Артикул	Размер А	Размер В	38 мм	RIC3832	Rp 1¼" G	1½"				
Диаметр	Артикул	Размер А	Размер В											
38 мм	RIC3832	Rp 1¼" G	1½"											
		<p>U образные колена С одного конца - гайка и втулка, с другого – муфта с внешней резьбой</p> <table border="1"> <thead> <tr> <th>Диаметр</th> <th>Артикул</th> <th>Размер А</th> <th>Размер В</th> </tr> </thead> <tbody> <tr> <td>38 мм / Rp 1½"</td> <td>UB38</td> <td>138 мм</td> <td>84 мм</td> </tr> <tr> <td>51 мм / Rp 2"</td> <td>UB51</td> <td>165 мм</td> <td>104 мм</td> </tr> </tbody> </table>	Диаметр	Артикул	Размер А	Размер В	38 мм / Rp 1½"	UB38	138 мм	84 мм	51 мм / Rp 2"	UB51	165 мм	104 мм
Диаметр	Артикул	Размер А	Размер В											
38 мм / Rp 1½"	UB38	138 мм	84 мм											
51 мм / Rp 2"	UB51	165 мм	104 мм											
		<p>Трубы полипропиленовые с конусным наконечником Для присоединения к сифону ВТ38 с размером G 1½"</p> <table border="1"> <thead> <tr> <th>Диаметр</th> <th>Артикул</th> <th>Размер А</th> <th>Размер В</th> </tr> </thead> <tbody> <tr> <td>38 мм / Rp 1½"</td> <td>WT38</td> <td>140 мм</td> <td>38 мм</td> </tr> <tr> <td>51 мм / Rp 2"</td> <td>WT51</td> <td>178 мм</td> <td>38 мм</td> </tr> </tbody> </table>	Диаметр	Артикул	Размер А	Размер В	38 мм / Rp 1½"	WT38	140 мм	38 мм	51 мм / Rp 2"	WT51	178 мм	38 мм
Диаметр	Артикул	Размер А	Размер В											
38 мм / Rp 1½"	WT38	140 мм	38 мм											
51 мм / Rp 2"	WT51	178 мм	38 мм											


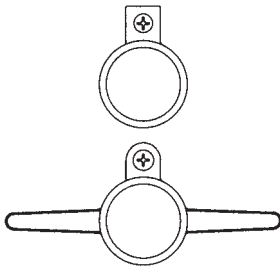
*Компания оставляет за собой право вносить конструктивные изменения

Химически стойкий полипропилен BROEN PP

		Заглушки			
		Для запора открытых труб системы, а так же для дальнейшего продления			
		Внутренний диаметр	Артикул	Размер А	Размер В
		38 мм	BP38	47 мм	21 мм
		51 мм	BP51	60 мм	28 мм
76 мм	BP76	95 мм	44 мм		
102 мм	BP102	120 мм	57 мм		

		Гайки полипропиленовые			
		Внутренний диаметр	Артикул	Размер А	Размер В
		38 мм	N38	21 мм	67 мм
		51 мм	N51	25 мм	83 мм
		76 мм	N76	33 мм	134 мм
102 мм	N102	35 мм	162 мм		

		Втулки полипропиленовые		
		Для более эффективного устранения протечек		
		Внутренний диаметр	Артикул	Размер
		38 мм	OL38	7 мм
		51 мм	OL51	7 мм
76 мм	OL76	46 мм		
102 мм	OL102	58 мм		

		Режущие инструменты	
		Режущий инструмент для вырезания пазов на полипропиленовых трубах для установки втулок. Для герметичного присоединения пазы на трубах должны быть вырезаны с помощью данного режущего инструмента	
		Для диаметра	Артикул
		38 мм	СТ38
		51 мм	СТ51
76 мм	СТ76		
102 мм	СТ102		

		Гаечные ключи пластиковые	
		С помощью гаечного ключа Вы не будете искривлять, повреждать или царапать гайки	
		Для диаметров	Артикул
38 x 51мм	SP3851		
76 x 102мм	SP76102		

*Компания оставляет за собой право вносить конструктивные изменения

Соединения полипропиленовых труб

Герметичность соединения труб обеспечивается красной пластиковой втулкой, которая устанавливается в пазе на конце трубы. При затягивании гайки с установленной втулкой осуществляется надежное соединение.

1. Прорезание паза

Труба прорезается на необходимую длину ножовкой или специальным резаком для труб, который оставляет более аккуратный срез. Необходимо удостовериться, что срез чистый и с прямыми краями.

Специальным резакom необходимо прорезать паз наобрезанном конце трубы для установки прокладки. Ровный и чистый конец трубы позволяет полностью установить конец трубы в резак. Таким образом, паз будет расположен ровно для правильной установки прокладки. Необходимо начать пропиливание паза лезвием резака, установленным на половину глубины, сделайте несколько оборотов против часовой стрелки. Затем установить лезвие на полную глубину и закончите обработку паза еще несколькими поворотами против часовой стрелки. Вынимая лезвие, снимите резак, убедитесь, что в пазах не осталось стружки. НИКОГДА не пытайтесь прорезать паз сразу на полную глубину с первого раза. Первый надрез ВСЕГДА должен быть сделан на половину глубины.



2. Монтаж соединения

Когда паз уже вырезан, надевается гайка на трубу и затем прокладка широким концом к трубе на ее место в паз. Убедитесь, что узкая часть прокладки находится в пазах.

НЕ НАГРЕВАЙТЕ ПРОКЛАДКУ!

Прокладка не нуждается в смягчении.

Монтируя соединение, гайку навинчивается вручную. После этого с помощью пластикового гаечного ключа затягивается гайка до упора.

*Компания оставляет за собой право вносить конструктивные изменения

Химическая стойкость полипропилена

Обозначения данных по химической стойкости:

1 – устойчив;

2 – устойчив при определенных обстоятельствах;

3 – не устойчив

Вещество	Концентрация	20 °С	40 °С	60 °С	80 °С	100 °С	Вещество	Концентрация	20 °С	40 °С	60 °С	80 °С	100 °С
А							Б						
Автомобильная тормозная жидкость	100%	1					Бария гидроксид	100%	1	1	1		
Адипиновая кислота	100%	1	1	1	1	1	Бария карбонат	100%	1		1		
Азотная кислота	60%	2		3		3	Бария нитрат	100%	1				
Аллиловый спирт	96%	1	1	1		1	Бария сульфат	100%	1		1		
Алюминия аммоний	100%	1					Бария сульфид	100%	1				
Алюминия ацетат	100%	1					Бария хлорид	100%	1		1		
Алюминия бромид	100%	1					Бензальдегид	100%	3		3		
Алюминия гидроксид	100%	1					Бензальдегид	10%	1				
Алюминия калий сульфат	100%	1					Бензиловый спирт	100%	1	1	2		
Алюминия нитрат	100%	1					Бензин	100%	3	3	3	3	3
Алюминия сульфат	100%	1	1	1	1	1	Бензойная кислота	100%	1	1	1	1	1
Алюминия фторид	100%	1					Бензол	100%	2	3	3		
Алюминия хлорид	100%	1	1	1	1	2	Бензолсульфоновая кислота	10%	1	2	4		
Алюминия хлорокись	100%	1					Битум	100%	1				
Амид уксусной кислоты	100%	1					Борная кислота	10%	1	1	1	1	1
Амиловый спирт	100%	1	1	1	1	1	Бромисто-водородная кислота	50%	1	1	1		
Аммиак ацетат	100%	1	1	1	1	1	Бромноватая кислота / бром	100%	3		3		3
Аммиак жидкий	100%	1					Бура	100%	1	1	1	1	1
Аммиак, газ	100%	1					Бутадиен	100%	1	1	1		
Аммиак, холодный газ	100%	1	1	1			Бутадиен, газ	100%	1				
Аммиака ацетат	100%	1					Бутан	50%	1				
Аммоний	100%	1					Бутан, газ	100%	1				
Аммоний калия	100%	1					Бутилацетат	100%	2				
Аммония бензоат	100%	1					Бутилбромид	100%					1
Аммония гидрофторид	100%	1					Бутиловый спирт	100%	1	1	2		
Аммония гидроксид	100%	1	1	1	1	1	В						
Аммония карбонат	100%	1	1	1	1	1	Вазелин	100%	1		2		
Аммония нитрат	100%	1		1		1	Винилацетат	100%	1				
Аммония персульфат	100%	1					Винная кислота	100%	1	1	1		
Аммония сульфат	100%	1	1	1	1	1	Винный спирт	100%	1	1	1	1	1
Аммония фосфат	100%	1	1	1	1	1	Висмута карбонат	100%	1				
Аммония фосфат, двухосновной	100%	1	1	1	1	1	Водорода перекись	30%	1	1	1		
Аммония фосфат, одноосновной	100%	1	1	1	1	1	Г						
Аммония фторид	25%	1		1			Гептан	100%	1		2		
Аммония хлорид	100%	1		1		2	Гидразингидрат	100%	1	1	1		
Анилина гидроксид	100%	1	1	2			Гликолевая кислота	100%	2				
Антрахинон	100%	1					Глицерин жидкий	100%	1	1	1	1	1
Антрахинон сульфоновый	100%	1					Д						
Ацетилхлорид	100%	1					Дибутил фталат	100%	1	2	3		
Ацетон	100%	1	1	1			Дибутилсебацат	100%	1				
Ацетонитрил	100%	1					Дигликолевая кислота	100%	1	1	1		
Ацетофенон	100%	1		3			Диметиламин	100%	1		2		
Ацитилен, газ	100%	1					Диметилформамид	100%	1				

*Компания оставляет за собой право вносить конструктивные изменения

Химическая стойкость полипропилена

Обозначения данных по химической стойкости:

1 – устойчив;

2 – устойчив при определенных обстоятельствах;

3 – не устойчив

Вещество	Концентрация	20 °С	40 °С	60 °С	80 °С	100 °С	Вещество	Концентрация	20 °С	40 °С	60 °С	80 °С	100 °С
Диоксан	100%	2	2	2			Кальция сульфат	100%	1				
Диоктил	100%	1	2	2			Кальция сульфид	100%	1				
Дифталат	100%	3	3				Кальция хлорат	100%	1				
Дихлорбензол	100%	2					Кальция хлорид	100%	1	1	1		2
Дихлороэтан	100%	1	1	1			Камфорное масло	100%	3	3	3		
Дихлорэтилен	100%	2					Каустика поташ	50%	1	1	1	1	1
Диэтиловый эфир	100%	1	1	1			Каустика сода	50%	1	1	1	1	1
Дубильная кислота	100%	1	1	1			Кремнефтористоводородная кислота	30%	1	1	1		
Ж							Кремниевая кислота	100%	1	1	1		
Желатин	100%	1	1	1			Креозол	50%	1				
Железа гептагидрат сульфата (II)	100%	1					Креозол	90%	2				
Железа дихлорид	100%	1					Ксилол	100%	1	1	2		
Железа сульфат (III)	100%	1					Л						
Жирная кислота	100%	1	1	1			Ланолин	100%	1	1	1		
И							Ликер	100%	1				
Изобутан	100%	1		3			М						
Изооктан	100%	1		2			Магния гидроокись	100%	1	1	1	1	
Изопропилацетат	100%	1	1	1	1	1	Магния карбонат	100%	1	1	1		
Изопропиловый спирт	100%	1	1	1			Магния нитрат	100%	1	1	1		
Изопропиловый эфир	100%	2		3			Магния соль	100%	1	1	1	1	1
Й							Магния хлорид	100%	1	1	1		
Йод	100%	1					Масляная кислота	100%	1	1	2		
К							Меди дихлорид	100%	1	1	1		
Калия борат	100%	1	1	1			Меди нитрат	30%	1	1	1		
Калия бромат	100%	1	1	1	1	1	Меди соли	100%	1	1	2		
Калия бромид	100%	1	1	1			Меди сульфат	100%	1	1	1		
Калия гидрокарбонат	100%	1	1	1	1	1	Меди цианид	100%	1	1	1		
Калия ионид	100%	1	1	1			Метан	100%	1				
Калия карбонат	100%	1					Метилацетат	100%	1	1	1		
Калия нитрат	100%	1	1	1			Метиловый спирт	100%	1		2	2	
Калия перборат	100%	1					Молочная кислота	100%	1	1	1	1	1
Калия перманганат	10%	1	1	1	1		Морская вода	100%	1	1	1	1	1
Калия персульфат	100%	1	1	1			Морфолин	100%	1	1	1		
Калия перхлорат	100%	1	1	1			Мочевина	100%	1	1	1		
Калия фторид	100%	1	1	1			Моющее средство	100%	1	1	1	1	
Калия хлорат	100%	1	1	1			Мышьяковая кислота	80%	1	1	1	1	2
Калия хлорид	100%	1	1	1	1	1	Н						
Калия хромат	100%	1	1	1			Натрия ацетат	100%	1	1	1	1	1
Калия цианид	100%	1	1	1			Натрия бензоат	100%	1	1	1		
Кальция бисульфид	100%	1	1	1			Натрия бромид	100%	1	1	1		
Кальция бисульфит	100%	1	1	1			Натрия гидрокарбонат	100%	1	1	1	1	
Кальция гидроокись	30%	1	1	1			Натрия гидросульфат	100%	1	1	1		
Кальция гипохлорид	100%	1	1				Натрия гидросульфит	100%	1	1	1		2
Кальция карбонат	100%	1	1	1			Натрия нитрат	100%	1	1	1		
Кальция нитрат	100%	1					Натрия нитрит	100%	1				

*Компания оставляет за собой право вносить конструктивные изменения

Химическая стойкость полипропилена

Обозначения данных по химической стойкости:

1 – устойчив;

2 – устойчив при определенных обстоятельствах;

3 – не устойчив

Вещество	Концентрация	20 °C	40 °C	60 °C	80 °C	100 °C
Натрия перборат	100%	1				
Натрия сульфат	100%	1	1	1	1	
Натрия сульфид	100%	1	1	1		
Натрия сульфит	100%	1	1	1		
Натрия флуорид	100%	1				
Натрия фосфат	100%	1	1	1	1	1
Натрия хлорат	100%	1	1	1		
Натрия хлорид	100%	1	1	1	1	
Натрия хромат	100%	1	1			
Нафталин	100%	1				
Н-гексан	100%	1		2		
Нефть	100%	1	2	2		
Никеля нитрат	100%	1	1	1		2
Никеля сульфат	100%	1	1	1		
Никеля хлорид	100%	1	1	1		
Нитробензол	100%	1		2		
О						
Олеиновая кислота	100%	1	1	2		
Оливковое масло	100%	1	1	1	1	
Олова дихлорид 1	5%	1	1	1		
Отбеливатель	12%	1				
П						
Пальмитиновая кислота	100%	2				
Пальмитиновая кислота	10%			3		
Парафин	100%			1		
Парафина эмульсия	100%	1	1	2		
Перхлорэтилен	100%	2				
Пиво	100%	1	1	1		
Пропан	100%	1				
Пропанол	100%	1	1	1		
Пропаргиловый спирт	100%	1	1	1		
Пропиловый спирт	100%	1	1	1		
Пропионовая кислота	50%	1	1	1		
Р						
Рассол	100%	1	1	1	1	1
Ртуты дихлорид	100%	1	1	1		
Ртуты соли	100%	1	1	1		
Ртуты цианид	100%	1	1	1		
Ртутистый нитрат	100%	1	1	1		
Ртуть	100%	1	1	1		
С						
Свеклосахарный раствор	100%	1				
Свинца ацетат	100%	1		2	2	2
Серебра нитрат	100%	1	1	1		2
Серебра цианид	100%	1	1	1		

Вещество	Концентрация	20 °C	40 °C	60 °C	80 °C	100 °C
Серная кислота	51-60%	1	1	1		
Серная кислота	71-80%	1	1	2		
Сернистая кислота	100%	1	1	1		
Серноокислый гидроксиламин	100%	1	1	1		
Сероводород, сухой	100%	1	1	1		
Сидр	100%	1				
Синильная кислота	100%	1	1	1		
Соляная кислота	25%	1	1	1	1	1
Спирт	98%	1				
Стеариновая кислота	100%	1	2	2		
Сурьмы трихлорид	100%	1	1	1		
Т						
Тетрагидрофуран	100%	2		3		3
Тетрахлорэтан	100%	2		3		
Тетраэтилсвинец	100%	1				
Толуол	100%	2	3	3	3	3
Трансформаторное масло	100%	1		2		
Трибутил фосфат	100%	1	1	1		
Трикрезилфосфат	100%	1		2		
Трихлоруксусная кислота	50%	1	1	1		
Трихлорэтилен	100%	3	3	3		
Триэтанолламин	100%					
У						
Углерода диоксид, безводный	100%	1	1	1	1	
Углерода диоксид, мокрый	100%	1	1	1	1	
Углерода дисульфид	100%	1		3		3
Углерода одноокись, газ	100%	1	1	1		
Углерода тетрагидрид	100%	3	3	3		
Уксус	100%	1	1	1	1	
Уксусная кислота	60%	1	1	1	2	2
Ф						
Фенол	90%	1	1	1		
Фенола гидразин	100%	2	2	2		
Феррицианид	100%	1	1	1		2
Формальдегид	100%	1	1	1		
Формамид	100%	1	1	1		
Фосген жидкий	100%	2				
Фосфорная кислота	50%	1	1	1	1	1
Фурфуриловый спирт	100%	1		2		
Х						
Хлор, жидкий	100%	3	3	3		

*Компания оставляет за собой право вносить конструктивные изменения

Химическая стойкость полипропилена

Обозначения данных по химической стойкости:

1 – устойчив;

2 – устойчив при определенных обстоятельствах;

3 – не устойчив

Вещество	Концентрация	Температура, °C					Вещество	Концентрация	Температура, °C					
		20	40	60	80	100			20	40	60	80	100	
Хлороформ, сухой	100%	2		3		3	Цинка сульфат	100%	1	1	1			
Хлоруксусная кислота	50%	1	1	1			Цинка хлорид	100%	1	1	1			
Хрома квасцы	100%	1	1	1		2	Э							
Хромовая кислота	50%	2		3	3	3	Этилацетат	100%	1	2	2	3	3	
Ц							Этиленгликоль	100%	1	1	1	1	1	
Царская водка	100%	2	3	3	3	3	Этилендиамин	100%	1					
Циклогексан	100%	1		2			Этиленоксид	100%	2					
Циклогексанол	100%	1	1	2			Этилхлорид	100%	2					
Циклогексанон	100%	1	2	3	3	3	Я							
Цинка нитрат	100%	1	1	1			Яблочная кислота	100%	1		1			
Цинка соли	100%	1	1	1			Янтарная кислота	100%	1	1	1			



*Компания оставляет за собой право вносить конструктивные изменения