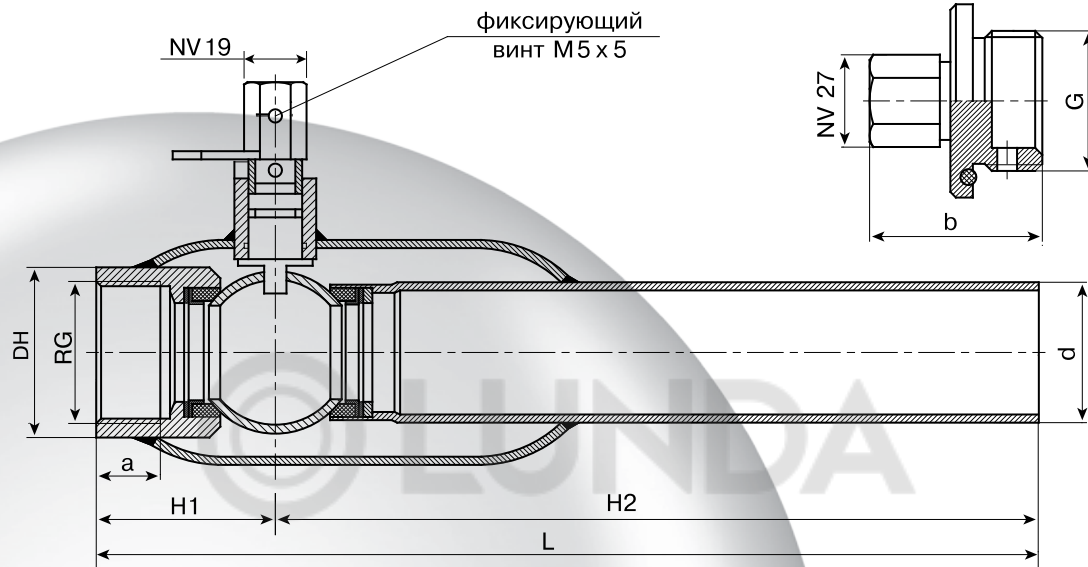


Сервисные шаровые краны БАЛЛОМАКС® для спуска воздуха Ду 25-50

Применение: для спуска воздуха из инженерных систем замкнутого контура (теплоснабжение, охлаждение). Пробка в форме «гриба» защищает от попадания пара и горячей воды на лицо и руки. Применяется преимущественно в трубопроводах теплоснабжения бесканальной прокладки в ППУ изоляции.

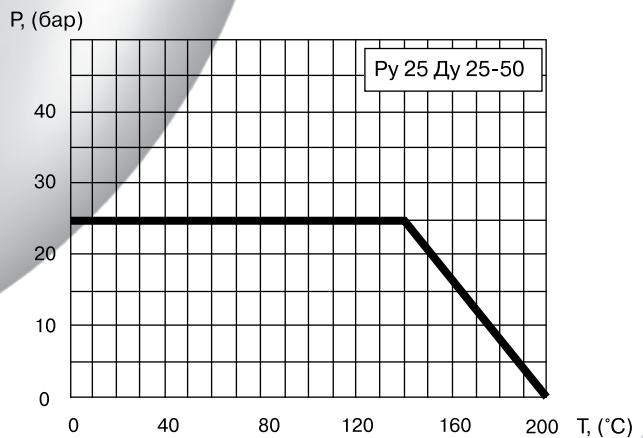
Порядок установки: кран устанавливается на трубопроводе в любом положении в местах, доступных для эксплуатации. Не требует технического обслуживания.



Основные технические характеристики

Ду, (мм)	Номер по каталогу	Проходной Ду, (мм)	RG	G	Размеры, (мм)						
					DH	d	L	H1	H2	a	b
25	60.101.025S 141800	20	1"	1"	51	∅ 33,7 × 2,6	320	45	275	19	41
32	60.101.032S 141900	25	1 1/4"	1 1/4"	57	∅ 42,4 × 2,6	230	53	267	21	41
40	60.101.040S 093000	32	1 1/2"	1 1/2"	76	∅ 48,3 × 2,6	320	60	260	21	41
50	60.101.050S 093000	40	2"	2"	89	∅ 60,3 × 2,9	337	73	264	26	44

Зависимость «Температура-Давление»



Спецификация материалов

Корпус крана	сталь Ст. 37.0
Шар	нержавеющая сталь
Седло шара и сальник	тефлон +20 % углерода
Уплотнительные кольца	тройной этилен-пропиленовый каучук и витон

*Компания оставляет за собой право вносить конструктивные изменения