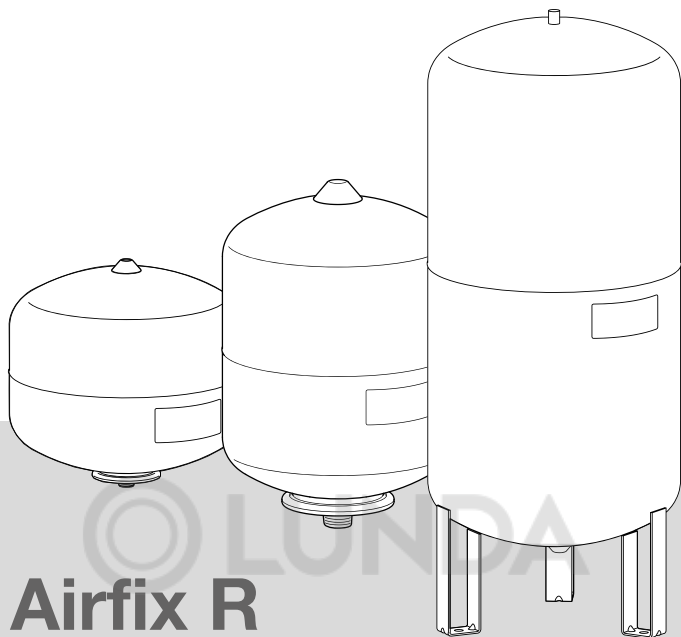




Flamco



Airfix R

Расширительные мембранные баки
для систем водоснабжения

Технический паспорт
Руководство по эксплуатации



© LUNDA

Содержание

1. Общие положения	2
1.1. Описание	2
1.2. Область применения	2
1.3. Технические характеристики.....	2
1.4. Производственная линейка	3
2. Безопасность	4
2.1. Нарушение требований безопасности	4
2.2. Типы рабочих сред	5
3. Транспортировка, хранение и утилизация	5
4. Установка	6
5. Ввод в эксплуатацию	7
6. Обслуживание и демонтаж	8
6.1. Правила обслуживания.....	8
6.2. Демонтаж	8
7. Гарантийные обязательства и условия	9
8. Свидетельство о приемке	10
9. Гарантийный талон	11
10. Регламент рассмотрения претензий по качеству в течение гарантийного срока	12



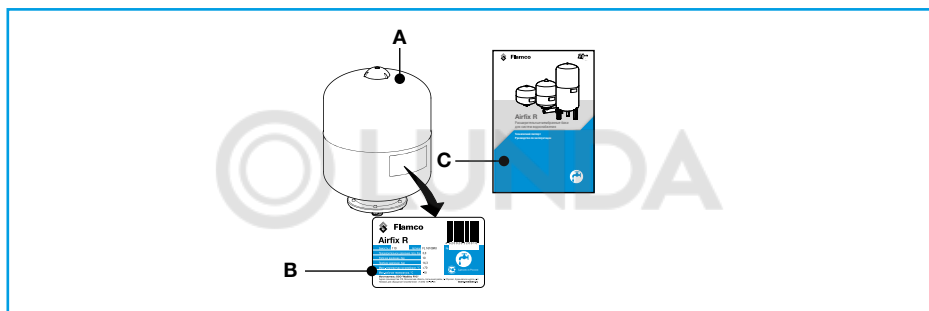
1. Общие положения

1.1. Описание

В данном руководстве описаны расширительные баки Airfix R емкостью от 8 до 80 литров.

В комплект поставки входит:

- 1) Расширительный бак (A) с этикеткой (B),
- 2) Технический паспорт и руководство по эксплуатации с гарантийным талоном (C),
- 3) Транспортная упаковка.



1.2. Область применения

Расширительные мембранные баки Airfix R предназначены для систем хозяйственно-бытового водоснабжения. Применимы для установок повышения давления, устройств для подпитки, установок пожаротушения. Служат для защиты систем хозяйственно-бытового водоснабжения от температурного расширения, а также для использования в качестве гидроаккумуляторов.

1.3. Технические характеристики

1.3.1. Параметры эксплуатации:

Для баков от 8 до 80 литров максимальная допустимая температура на мембране при длительной эксплуатации до +70°C;

Для баков от 110 до 1000 литров максимальная допустимая температура до +110°C, при длительной эксплуатации на мембране до +70°C

Минимально допустимая температура мембраны составляет -10 °C.

Максимальное значение рабочего давления – 10 бар.

Значения рабочего, пробного, предварительного давления (давления газа в воздушной полости бака) указаны на этикетке расширительного бака.

Допустимый тип теплоносителя: санитарная вода.

1.3.2. Спецификация материалов бака

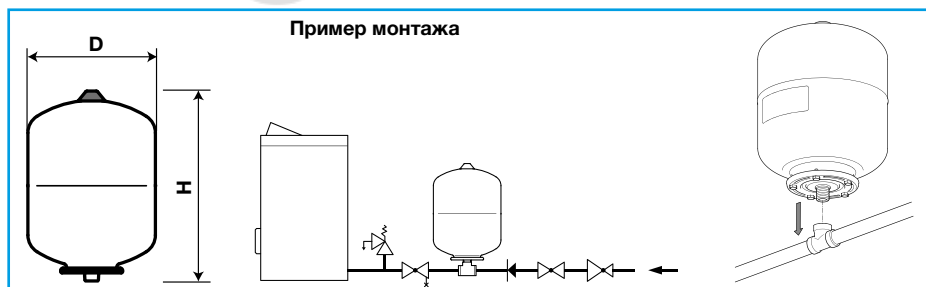
№	Наименование	Материал	Количество, шт.
1	Корпус бака, опоры (в баках напольного монтажа)	Высококачественная углеродистая сталь, покрытая порошковой краской белого цвета	1
2	Мембрана неменяемая	EPDM	1
3	Клапан газовый	латунь	1
4	Защитный колпачок газового клапана, резьбового ниппеля	пластик	1
5	Фланец	нержавеющая сталь AISI 304L	1

1.4. Производственная линейка

1.4.1. Расширительные мембранные баки настенного монтажа

Емкость: 8 л, 12 л, 18 л, 25 л

Рабочее давление: 10 бар



Тип	Объем, л	Диаметр, D, мм	Высота, H, мм	Подключение, дюйм	Вес, кг
Airfix R 8	8	235	261	3/4"	2,9
Airfix R 12	12	235	351	3/4"	3,2
Airfix R 18	18	290	357	3/4"	4,5
Airfix R 25	25	290	463	3/4"	5,6

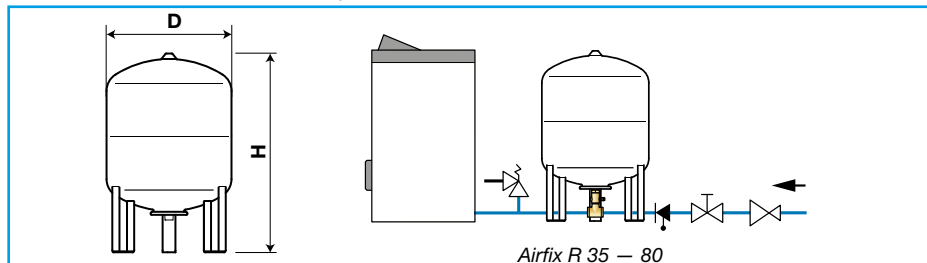
При монтаже расширительного бака обязательно использование предохранительного клапана Prescor В либо группы безопасности Flexbrane. При использовании группы Flexbrane (с обратным клапаном) группу безопасности нужно монтировать перед расширительным баком со стороны линии ХВС.



1.4.2. Расширительные мембранные баки напольного монтажа

Емкость: 35 л, 50 л, 80 л

Рабочее давление: 10 бар



Тип	Объем, л	Диаметр, D, мм	Высота, H, мм	Подключение, дюйм	Вес, кг
Airfix R 35	35	390	496	3/4"	8,9
Airfix R 50	50	390	620	3/4"	10,9
Airfix R 80	80	390	864	3/4"	15,4

При монтаже расширительного бака обязательно использование предохранительного клапана Prescor В либо группы безопасности Flexbrane. При использовании группы Flexbrane (с обратным клапаном) группу безопасности нужно монтировать перед расширительным баком со стороны линии ХВС.

2. Безопасность

2.1. Нарушение требований безопасности



Внимание!

Нарушение требований безопасности влечет за собой угрозу для потребителя и угрозу для работу расширительного бака. При неисполнении требований безопасности возможен отказ в гарантийном обслуживании.

Прежде чем обратиться в сервисный центр, убедитесь, что расширительный бак был установлен и использовался в соответствии с правилами эксплуатации. Использование расширительного бака не по назначению может привести к разрыву мембраны и выходу из строя оборудования.

Необходимо предусмотреть защиту системы от избыточного давления путем установки предохранительного клапана Prescor B или Flamco Flexbrane. При этом давление срабатывания клапана не должно превышать максимальное рабочее давление расширительного мембранного бака.

2.2. Типы рабочих сред

Расширительные мембранные баки применяются в системах хозяйственно-бытового водоснабжения.

При подготовке воды необходимо также учитывать информацию касательно ее качества, допустимого количества примесей, а также ее коррозионные свойства.



Внимание!

Расширительный мембранный бак необходимо защитить от воздействия влаги, резких перепадов давлений и механических повреждений.

3. Транспортировка, хранение и утилизация

- 1) Транспортировка расширительных баков должны осуществляться в соответствии с требованиями ГОСТ Р 52630 раздел 10.
- 2) Расширительные мембранные баки транспортируют всеми видами транспорта в соответствии с правилами перевозок.
- 3) При перевозке баки должны быть надежно закреплены в грузовом отсеке транспортного средства. Запрещается перемещение и удар баков при перевозке.
- 4) Расширительные мембранные баки должны храниться в отапливаемых помещениях, в упаковке завода-изготовителя по условиям хранения ГОСТ 15150, разделы 6-8.
- 5) Хранение и транспортировка расширительных баков запрещается в условиях избыточной влажности.
- 6) При хранении в отапливаемых помещениях не рекомендуется располагать баки на расстоянии менее 1 м от отопительных приборов и допускать резких перепадов температур от минусовых до плюсовых.
- 7) Расширительные баки не содержат драгоценных металлов, вредных веществ и компонентов и подлежат утилизации после окончания срока службы.



4. Установка



Внимание!

Установку и ввод в эксплуатацию оборудования должны выполнять квалифицированные специалисты! При монтаже бака не квалифицированными специалистами изготовитель не несет ответственности за неисправности, возникшие из-за неправильного монтажа.

- 1) Расширительный мембранный бак должен быть установлен в отапливаемом помещении, легкодоступном для обслуживания месте. Монтаж должен производиться таким образом, чтобы была возможность всестороннего осмотра бака, имелся доступ к газовому клапану и запорной арматуре.
- 2) Не следует подключать расширительный бак к системе водоснабжения сразу после ее монтажа, не промыв систему.
- 3) Расширительный мембранный бак является важным элементом безопасности системы, поэтому отсекающая арматура должна иметь защиту от несанкционированного доступа.

В случае использования Airfix R в качестве расширительного бака системы горячего водоснабжения:

- 1) Расширительные баки рекомендуется устанавливать на линию подачи холодной воды согласно схеме №1. На линии не должно быть сужения трубопровода.

В случае использования Airfix R в качестве гидроаккумулятора:

- 1) Расширительные баки рекомендуется устанавливать как можно ближе к реле давления согласно схеме №2.

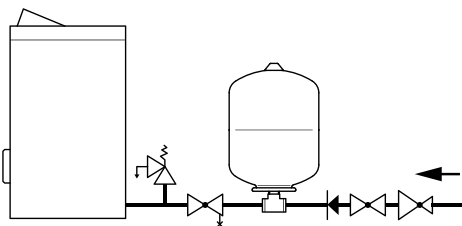


Схема №1

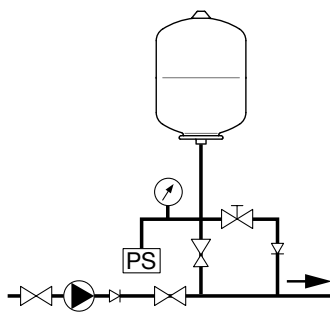


Схема №2

5. Ввод в эксплуатацию

В случае использования Airfix R в качестве расширительного бака системы горячего водоснабжения:

- 1) Если предварительное значение давления (давление газа в воздушной полости) расширительного бака отличается от расчетного, то настройте предварительное давление до уровня на 0,2 бар ниже давление воды в холодном состоянии с помощью автомобильного насоса и газового клапана (ниппеля).
- 2) Перед окончательным вводом в эксплуатацию система водоснабжения подлежит гидравлическому испытанию. Каждый бак Airfix R проходит заводское испытание пробным давлением в 1,43 раза превышающее рабочее. Значения пробного и рабочего давления указаны на этикетке. Если пробное давление системы выше указанного пробного давления расширительного бака, то бак должен быть отсоединен от испытываемой системы.

В случае использования Airfix R в качестве гидроаккумулятора:

- 1) Настройте предварительное значение давления (давления газа в воздушной полости) до уровня $P_{пред} = 0,9 \times P$ включения насоса.
Уменьшить предварительное давление мембранного расширительного бака можно с помощью ниппеля газового клапана, стравив излишки газа. Осуществить проверку манометром.
Увеличить предварительное давление мембранного расширительного бака можно с помощью ниппеля газового клапана и автомобильного насоса, подняв им давление до требуемого уровня. Осуществить проверку манометром.
- 2) Заполнить систему водоснабжения холодной водой.
- 3) При заполнении системы оставить открытым самый дальний клапан системы, чтобы удалить воздух. Как только система наполнится – перекрыть клапан.
- 4) Не допускать замерзания воды в контуре водоснабжения.



6. Обслуживание и демонтаж

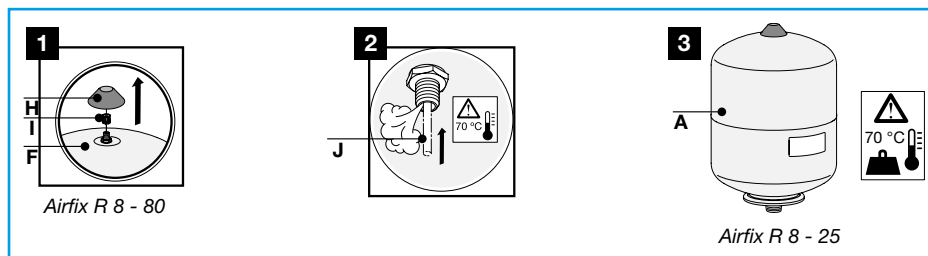
6.1. Правила обслуживания

- 1) Не допускайте замерзания воды в расширительном баке.
- 2) Не допускайте попадания посторонних предметов в расширительный бак.
- 3) Рекомендуется не реже, чем 1 раз в месяц проверять предварительное давление воздушной полости бака. При необходимости скорректируйте давление, подкачав воздух (азот) через газовый клапан автомобильным насосом.
- 4) Расширительный бак не предназначен для обслуживания лицами, не обладающими необходимым опытом.
- 5) Рекомендуется ежегодная проверка расширительного бака персоналом, имеющим соответствующее разрешение.
- 6) При нарушении герметичности расширительного бака обратиться в сервисный центр "Майбес РУС" по телефону: (495) 727-20-26.

6.2. Демонтаж

При демонтаже, а также в случаях повреждения бака или мембраны, выполните следующие действия:

- 1) сбросьте давление в системе;
- 2) снимите крышку (H) и колпачок клапан (I) (рис.1,2);
- 3) нажмите на внутренний клапан (J) по направлению внутрь для сброса давления в расширительном баке (рис. 3);
- 4) произведите отключение бака от контура системы с помощью отсечной арматуры или элемента, выполняющего эту функцию;
- 5) отсоедините расширительный бак (A) (рис.4).



Осторожно! Полный бак тяжелый!

Теплоноситель в расширительном баке может быть горячим.

7. Гарантийные обязательства и условия

- 1) Гарантийный срок составляет 24 месяца с даты, указанной в гарантийном талоне.
- 2) Все условия гарантийных обязательств и гарантийного обслуживания действуют в рамках действующего законодательства о защите прав потребителей и регулируются соответствующими законодательными актами РФ.
- 3) Изготовитель гарантирует нормальную работу оборудования при условии соблюдения правил транспортировки, хранения, монтажа и эксплуатации, указанных в настоящем паспорте.
- 4) Изготовитель обязуется в течение гарантийного срока безвозмездно исправлять дефекты оборудования или заменять его, если дефекты не возникли вследствие нарушения покупателем правил пользования оборудованием. Гарантийный ремонт осуществляет предприятие-изготовитель или его официальный представитель.
- 5) Право на гарантийное обслуживание утрачивается в следующих случаях:
 - нарушение правил и условий транспортировки, хранения, монтажа и эксплуатации;
 - выявление дефектов, связанных со стихийными бедствиями и иными обстоятельствами, находящимися вне контроля покупателя и изготовителя;
 - наличие следов самостоятельной разборки, ремонта, модификации оборудования самим покупателем или третьими лицами.
- 6) Условия гарантии не предусматривают возмещение ущерба, материального или физического, связанного с неправильным монтажом и эксплуатацией данного оборудования.
- 7) Расчетный срок службы расширительного мембранного бака составляет не менее 5 лет, при условиях его эксплуатации в соответствии с правилами и рекомендациями настоящего документа, при отсутствии длительных пиковых нагрузок и других негативных факторов.



8. Свидетельство о приемке

Расширительный мембранный бак Airfix R произведен в соответствии с ТУ № 4938-001- 94457786-2015 и признан годным к эксплуатации.

Расширительный мембранный бак Airfix R успешно прошел программу приемо-сдаточных испытаний, включающую, в частности:

- гидравлические испытания на прочность и герметичность (испытания воздухом давлением равным $1,43 \times P_p$, бар);
- визуально-измерительный контроль, включая контроль качества сварных соединений;
- контроль комплектности.

Изготовитель ООО «Майбес РУС» оставляет за собой право на изменения конструкции, не снижающие потребительские качества мембранных расширительных баков.





9. Гарантийный талон

Наименование/ Маркировка оборудования	Расширительный мембранный бак Airfix R _____ л/ _____ бар - _____ бар	
Артикул		
Серийный номер (указан на этикетке)		
Полное наименование компании-продавца		
Отметка о продаже через розничную сеть	Дата (д/м/г)	Печать
ФИО/Подпись	_____ / _____ /	
Полное наименование компании, осуществившей монтаж		
Отметка о вводе в эксплуатацию	Дата (д/м/г)	Печать
ФИО/Подпись	_____ / _____ /	

Гарантийный срок составляет 24 месяца с даты, указанной в гарантийном талоне.



10. Регламент рассмотрения претензий по качеству в течение гарантийного срока

- 1) При возникновении претензий по качеству в течение гарантийного срока покупатель предоставляет в адрес розничного продавца или официального Дистрибьютора/Дилера/Партнера компании «Майбес РУС» (в зависимости от того, через какую организацию была произведена покупка оборудования) следующий перечень документов:
 - Акт в произвольной форме с описанием дефекта.
 - Качественную фотографию места дефекта (2-3 ракурса).
 - Описание рабочих параметров системы и среды.
 - Заполненный гарантийный талон.
 - Чек, подтверждающий факт и дату покупки оборудования.
- 2) При невозможности подтвердить признание гарантийного случая по предоставленным документам согласно п.1. необходимо передать вышедшее из строя оборудование в надлежащем виде (очищенном от внешних загрязнений) на производственный комплекс ООО «Майбес РУС» для проведения диагностики.
- 3) В случае необоснованности претензий к работоспособности оборудования и не подтверждении гарантийного случая диагностическое обследование оплачивается покупателем исходя из действующих тарифов.
- 4) Изготовитель обязуется в течение гарантийного срока безвозмездно исправлять дефекты оборудования или заменять его, если дефекты не возникли вследствие нарушения покупателем правил пользования оборудованием.
- 5) Гарантийный ремонт осуществляет предприятие-изготовитель или его представитель.

Уважаемый покупатель

Поздравляем вас с приобретением мембранного расширительного бака Airfix R, первого бака, произведенного в России по европейским технологиям.

Пожалуйста, внимательно ознакомьтесь с условиями предоставления гарантии, регламентом рассмотрения гарантийных случаев.

Для подтверждения даты покупки при гарантийном обслуживании убедительно просим вас сохранять сопроводительные документы (чек и/или товарно-транспортная накладная).

Проверьте правильность и полноту заполнения гарантийного талона, подпишите его.

Обращаем Ваше внимание, что подписывая гарантийный талон, вы подтверждаете, что:

- получили всю необходимую информацию об оборудовании, его потребительских и технических свойствах в полном объеме в соответствии со ст. 10 Закона «О защите прав потребителей»;
- оборудование получено в полной комплектности;
- не имеете претензий по внешнему виду;
- ознакомлены и согласны с правилами эксплуатации и гарантийного обслуживания.

Покупатель:

_____ /Подпись/

© LUNDA



Flamco

Центральный офис ООО «Майбес РУС»

Москва +7 (495) 727-20-26 moscow@meibes.ru
www.meibes.ru

Региональные представительства

Северо-Западный федеральный округ (СЗФО)

Санкт-Петербург +7 (812) 425-33-19 neva@meibes.ru

Приволжский федеральный округ (ПФО)

Казань +7 (843) 590-10-05 kazan@meibes.ru
Нижний Новгород +7 (920) 078-39-09 n.novgorod@meibes.ru
Самара +7 (937) 073-29-09 samara@meibes.ru

Южный федеральный округ (ЮФО)

Краснодар +7 (861) 210-45-70 south@meibes.ru
Волгоград +7 (961) 060-00-26 volgograd@meibes.ru

Уральский федеральный округ (УФО)

Екатеринбург +7 (343) 344-50-93 ural@meibes.ru

Сибирский федеральный округ (СФО)

Новосибирск +7 (383) 335-71-09 siberia@meibes.ru

Дальневосточный федеральный округ (ДФО)

Хабаровск +7 (4212) 20-19-54 khabarovsk@meibes.ru

Изготовитель: ООО "Майбес РУС"

Адрес производства: РФ, Московская область, Ногинский район,
п. Обухово, Кудиновское шоссе, д. 4

Телефон для обращений потребителей: +7 (495) 727-20-26



Сделано в России

www.meibes.ru