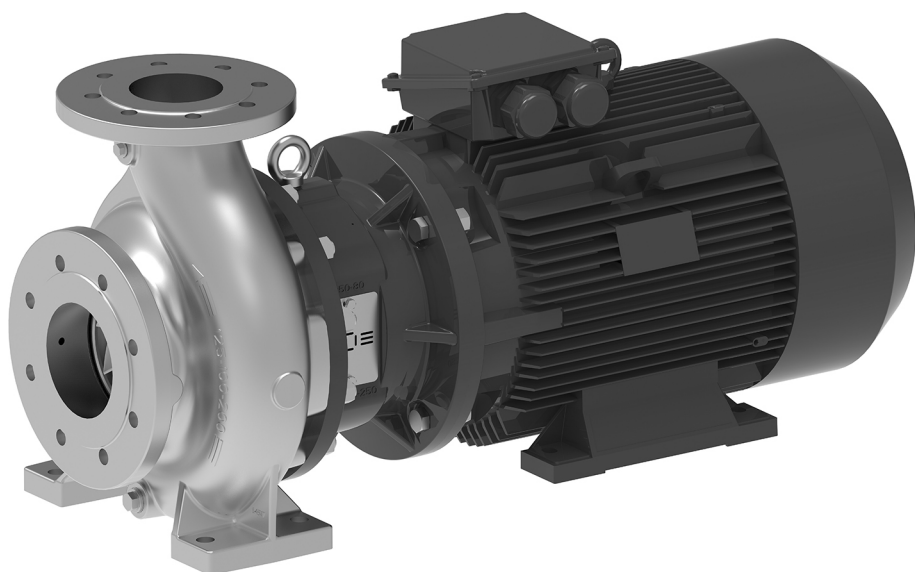


Дополнительные Инструкции по
Установке, Эксплуатации и
Техническому Обслуживанию



e-IXPS

Насосы, изготовленные по химическим
стандартам

Applicare qui l'adesivo con il codice a barre

Apply the adhesive bar code nameplate here

Содержание

1	Введение и Техника Безопасности.....	4
1.1	Введение	4
1.2	Уровни опасности и условные обозначения по технике безопасности.....	4
1.3	Безопасность пользователя.....	5
1.4	Защита окружающей среды	6
1.5	Запасные части.....	6
2	Погрузка-выгрузка и Хранение.....	7
2.1	Осмотр агрегата по доставке	7
2.1.1	Проверка упаковки	7
2.1.2	Распаковка и проверка агрегата	7
2.2	Рекомендации по транспортировке	7
2.2.1	Погрузка-разгрузка упакованного агрегата с помощью вилочного погрузчика.....	8
2.2.2	Подъем краном	8
2.3	Хранение	9
2.3.1	Хранение упакованного агрегата	10
2.3.2	Долгосрочное хранение агрегата.....	10
2.3.3	Возврат	10
3	Описание Изделия	11
3.1	Характеристики.....	11
3.2	Паспортные таблички	12
3.3	Идентификационный код	12
3.4	Наименования деталей	13
4	Монтаж	14
4.1	Общие меры предосторожности.....	14
4.2	Монтаж механической части	14
4.2.1	Меры предосторожности	14
4.2.2	Участок установки	14
4.2.3	Монтаж на бетонном фундаменте	15
4.3	Гидравлическое подключение.....	16
4.3.1	Меры предосторожности	16
4.3.2	Рекомендации по гидравлической системе	16
4.3.3	Вспомогательные соединения	17
4.4	Электрическое подключение.....	17
4.4.1	Меры предосторожности	17
4.4.2	Рекомендации по выполнению электрических подключений.....	18
4.4.3	Рекомендации по панели управления.....	18
4.4.4	Подсоединение двигателя.....	18
4.4.5	Защита от перегрузки.....	19
4.4.6	Работа с частотным преобразователем	19

5	Эксплуатация.....	20
5.1	Меры предосторожности	20
5.2	Проверка направления вращения	21
5.3	Запуск	21
5.4	Остановка.....	21
6	Техническое Обслуживание.....	22
6.1	Меры предосторожности	22
6.2	Периодическое техническое обслуживание	23
6.3	Долгие периоды бездействия.....	23
6.4	Заказ запасных частей.....	23
7	Устранение Неисправностей	24
7.1	Меры предосторожности	24
7.2	Агрегат не запускается	24
7.3	Сработало устройство дифференциальной защиты	24
7.4	Работа агрегата сопровождается излишним шумом и вибрацией	24
7.5	Срабатывание защиты от тепловой перегрузки или плавких предохранителей	25
7.6	Срабатывает защита от тепловой перегрузки.....	25
7.7	Двигатель чрезмерно перегревается	25
7.8	Работа гидравлической системы неэффективная или не выполняется.....	25
7.9	После выключения агрегат вращается в обратном направлении	26
7.10	Агрегат запускается и останавливается слишком часто	26
7.11	Агрегат не останавливается.....	26
7.12	Утечка в месте торцового уплотнения агрегата	26
7.13	Частотный преобразователь находится в режиме ошибки или выключен	26
8	Техническая Информация.....	27
8.1	Условия эксплуатации	27
8.2	Температура перекачиваемой жидкости.....	27
8.3	Максимальное рабочее давление	28
8.4	Максимальное количество пусков в час.....	29
8.5	Электрические характеристики	29
8.6	Звуковое давление	29
8.7	Усилия и моменты затяжки, прилагаемые к отверстиям.....	30
8.8	Данные о конструкции и техническом обслуживании	31
9	Утилизация	32
9.1	Меры предосторожности	32
10	Заявления	33
11	Гарантия.....	35
11.1	Информация	35

1 Введение и Техника Безопасности

1.1 Введение

Цель руководства

Данное руководство содержит сведения о правильном выполнении следующих операций:

- Монтаж
- Эксплуатации
- Техническое обслуживание.



ВНИМАНИЕ

Это руководство является неотъемлемой частью агрегата. Обязательно прочитайте документ и усвойте его содержание до монтажа агрегата и его ввода в эксплуатацию. Руководство всегда должно быть доступно для пользователей; его необходимо хранить в хорошем состоянии вблизи от агрегата.

Дополнительные инструкции

Инструкции и предупреждения в настоящем руководстве относятся к стандартному агрегату, описанному в торговой документации. Насосы в особом исполнении могут поставляться с дополнительными руководствами. По вопросам, которые не рассматриваются в настоящем руководстве или коммерческой документации, следует обращаться в компанию Xylem или к уполномоченному дистрибьютору.

1.2 Уровни опасности и условные обозначения по технике безопасности



Прежде чем начать эксплуатацию агрегата, пользователь обязан прочесть, понять и соблюдать указания и предупреждения об опасности, чтобы предотвратить следующие риски:

- травмы и опасности для здоровья
- повреждение оборудования
- неисправность агрегата.

Уровни опасности

Уровень опасности	Описание
ОПАСНОСТЬ:	Обозначает опасную ситуацию, которая, если ее не предотвратить, приведет к тяжелым травмам или к смерти.
ПРЕДУПРЕЖДЕНИЕ:	Обозначает опасную ситуацию, которая, если ее не предотвратить, может привести к тяжелым травмам или к смерти.
ВНИМАНИЕ	Обозначает опасную ситуацию, которая, если ее не предотвратить, может привести к травмам низкой или средней тяжести.
ПРИМЕЧАНИЕ:	Обозначает ситуацию, которая, если ее не предотвратить, может привести к повреждению имущества, но не к травмированию людей.

Дополнительные условные обозначения

Знак	Описание
	Опасность поражения электрическим током
	Горячая поверхность
	Опасно, система под давлением
	Взрывоопасная атмосфера
	Не использовать горючие жидкости
	Не использовать коррозионные жидкости
	Прочитайте руководство по эксплуатации

1.3 Безопасность пользователя

Неукоснительно соблюдайте действующие нормы охраны труда и техники безопасности.

Квалифицированный персонал

Этот агрегат должен использоваться только квалифицированными пользователями. Под квалифицированными пользователями подразумеваются лица, способные распознавать угрозы и избегать опасности во время выполнения монтажа, эксплуатации и технического обслуживания агрегата.

Неопытные пользователи

**ПРЕДУПРЕЖДЕНИЕ:**

- Для стран, входящих в ЕС: данное изделие может использоваться детьми старше 8 лет и лицами со сниженными физическими, сенсорными или умственными способностями только под присмотром или после получения инструктажа о безопасном использовании изделия, а также если они осознают связанные с его использованием опасности. Детям запрещается играть с изделием. Дети не должны выполнять очистку и техническое обслуживание устройства без присмотра.
- Для стран, не входящих в ЕС: данное изделие не предназначено для использования лицами (включая детей) со сниженными физическими, сенсорными или умственными способностями, а также лицами, не имеющими надлежащего опыта и знаний, за исключением случаев, когда они находятся под присмотром или получили инструктаж об использовании изделия от лица, ответственного за их безопасность. Не оставляйте детей без присмотра и проследите, чтобы они не играли с изделием.

1.4 Защита окружающей среды

Утилизация упаковки и изделия

Выполняйте требования действующих норм по сортировке и утилизации отходов.

Утечка жидкости

Если агрегат содержит смазочную жидкость, следует принять надлежащие меры для предотвращения ее утечки в окружающую среду.

Объекты, подвергающиеся действию радиоактивного излучения



ПРЕДУПРЕЖДЕНИЕ: Радиационная опасность

Если агрегат подвергается воздействию радиоактивного излучения, примите необходимые меры безопасности для защиты людей. Если такой агрегат необходимо транспортировать, уведомите об этом перевозчика и получателя, чтобы они могли принять необходимые меры безопасности.

1.5 Запасные части



ПРЕДУПРЕЖДЕНИЕ:

Замените все изношенные и неисправные компоненты оригинальными запасными частями. Невыполнение этого требования может привести к неисправности агрегата и получению травм, а также к аннулированию гарантии.

На веб-сайте www.lowara.com/spark можно найти запасные части по коду изделия.

Для получения технической информации обратитесь в компанию Xylem или к уполномоченному дистрибьютору.

2 Погрузка-выгрузка и Хранение

2.1 Осмотр агрегата по доставке

2.1.1 Проверка упаковки

1. Убедитесь, что количество, описания и коды изделий соответствуют заказу.
2. Проверьте упаковку на наличие повреждений или отсутствующих компонентов.
3. В случае очевидных повреждений или отсутствующих частей:
 - примите товар с замечаниями, указав все обнаруженные недостатки в транспортном документе, или
 - откажитесь от товара, указав причину в транспортном документе.
 В обоих случаях незамедлительно свяжитесь с компанией Хулет или уполномоченным дистрибьютором, у которого было приобретено изделие.

2.1.2 Распаковка и проверка агрегата



ВНИМАНИЕ Опасность порезов и ссадин
 Всегда пользуйтесь средствами индивидуальной защиты.

1. Снимите упаковку.
2. Обеспечьте сортировку всего упаковочного материала в соответствии с действующими нормами.
3. Освободите агрегат, выкрутив винты и/или разрезав ремни (при наличии).
4. Проверьте целостность агрегата и убедитесь в наличии всех компонентов.
5. В случае повреждений или отсутствующих компонентов незамедлительно свяжитесь с компанией Хулет или уполномоченным дистрибьютором.

2.2 Рекомендации по транспортировке

Меры предосторожности



ПРЕДУПРЕЖДЕНИЕ: Опасность раздавливания
 Агрегат и компоненты тяжелые: опасность раздавливания.



ПРЕДУПРЕЖДЕНИЕ:
 Всегда пользуйтесь средствами индивидуальной защиты.



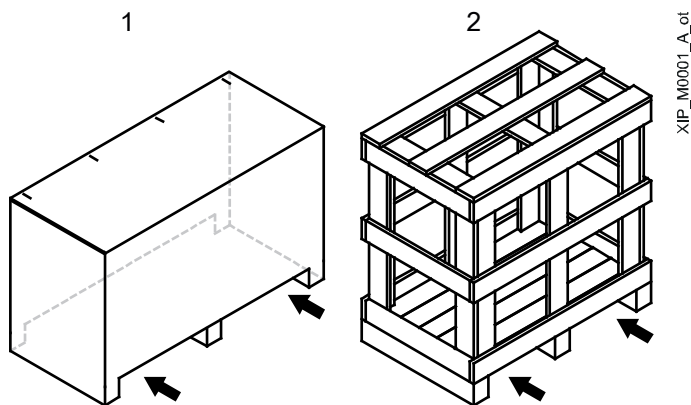
ПРЕДУПРЕЖДЕНИЕ:
 Проверьте вес брутто, указанный на упаковке.



ПРЕДУПРЕЖДЕНИЕ:
 Грузоподъемные операции с агрегатом необходимо выполнять согласно действующим нормам и правилам перемещения грузов вручную во избежание неблагоприятных эргономических условий, которые могут создавать опасность травм позвоночника.

2.2.1 Погрузка-разгрузка упакованного агрегата с помощью вилочного погрузчика

На рисунке показаны типы упаковки и точки подъема.



1. Картонная коробка с деревянным основанием
2. Деревянный ящик

2.2.2 Подъем краном



ПРЕДУПРЕЖДЕНИЕ:

Используйте канаты, цепи и/или стропы (далее — канаты), крюки и/или карабины (далее — крюки), скобы или рым-болты, которые соответствуют применимым директивам и пригодны к использованию.



ПРЕДУПРЕЖДЕНИЕ:

Запрещается использовать конец вала и рым-болты двигателя для перемещения агрегата.



ПРИМЕЧАНИЕ:

Убедитесь, что крепление не может ударить агрегат и/или повредить его.



ПРЕДУПРЕЖДЕНИЕ:

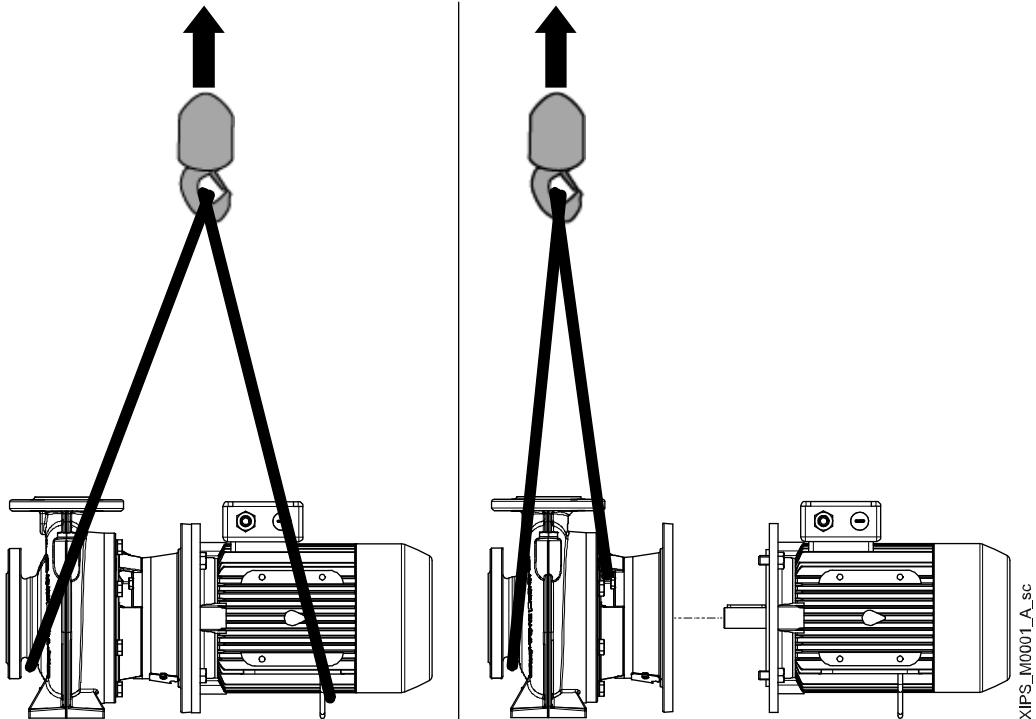
Поднимайте и перемещайте агрегат медленно, чтобы не допустить его опрокидывания и падения.

ПРЕДУПРЕЖДЕНИЕ:

Во время погрузки и разгрузки примите меры для защиты от травмирования людей и животных и повреждения имущества.

Подготовка агрегата к подъему

На рисунке показано, как обвязывать агрегат с мотором или без.



1. С помощью канатов сделайте крепление с обвязкой.
2. Закрепите канаты на кране.
3. Поднимите кран и натяните канаты, не поднимая агрегат.

Подъем и установка в необходимое положение

1. Медленно поднимайте и перемещайте агрегат.
2. Медленно устанавливайте агрегат.
3. Отсоедините крепление.

2.3 Хранение

Меры предосторожности



ПРЕДУПРЕЖДЕНИЕ:

Если температура жидкостей чрезвычайно высокая или низкая, следует проявлять предельную осторожность, поскольку в таком случае существует повышенная опасность получения травм.



ПРЕДУПРЕЖДЕНИЕ:

Убедитесь в том, что сливаемая жидкость не может стать причиной повреждений и травм.



ПРЕДУПРЕЖДЕНИЕ:

Запрещается утилизировать смазочные жидкости и прочие опасные вещества в окружающей среде.

2.3.1 Хранение упакованного агрегата

Агрегат следует хранить:

- в закрытом сухом помещении
- вдали от источников тепла
- защищенным от грязи
- защищенным от вибраций
- при температуре окружающего воздуха от -5 до +40°C (от 23 до 140°F) и относительной влажности от 5 до 95%.

ПРИМЕЧАНИЕ:

Не кладите тяжелые грузы на агрегат.

ПРИМЕЧАНИЕ:

Защищайте агрегат от ударов.

2.3.2 Долгосрочное хранение агрегата

1. Правильно опорожните агрегат.
2. Закройте отверстия на стороне всасывания и нагнетания крышками или фланцами.
3. Придерживайтесь инструкций по хранению упакованного агрегата.

Примечание

Эту операцию крайне важно выполнять в условиях низких температур. В противном случае любое количество оставшейся в агрегате жидкости может оказать неблагоприятное воздействие на его состояние и рабочие характеристики.

Дополнительную информацию о долгосрочном хранении можно получить в компании Xylem или у уполномоченного дистрибьютора.

2.3.3 Возврат

1. Правильно опорожните агрегат.
2. Промойте и очистите агрегат, особенно если он использовался для перекачки вредных, взрывоопасных, горячих или потенциально опасных жидкостей.
3. Затем проведите нейтрализацию агрегата и продуйте его для осушки инертным газом без воды, если имеются остатки жидкостей, которые могут причинить коррозию из-за влажности или воспламениться при контакте с кислородом.
4. Приложите к агрегату заполненный акт передачи. Укажите выполненные мероприятия по обеспечению безопасности и деконтаминации.

3 Описание Изделия

3.1 Характеристики

Изделие представляет собой одноступенчатый горизонтальный центробежный насос с моноблочным корпусом и односторонним всасыванием, оснащенный жесткой муфтой для соединения со стандартными электродвигателями.

Назначение

- Водоснабжения
- Перекачивание и циркуляция воды
- Охлаждение и нагрев для производственных процессов
- Охлаждение и отопление промышленных зданий
- Перекачивание промышленных жидкостей
- Подпитка бойлеров
- Дальнее теплоснабжение и когенерация
- Системы фильтрации и ультрафильтрации
- Фильтрация для систем водоподготовки
- Мойки
- Гальванические процессы и системы окраски
- Очистка баков и цистерн
- Смешивание жидкостей
- Перемещение воды в аквапарках

Соблюдайте пределы рабочих характеристик, приведенные в Техническая Информация на стр. 27.



ОПАСНОСТЬ: Взрывоопасная атмосфера

Запрещено запускать агрегат в средах с потенциально взрывоопасными атмосферами или с содержанием горючей пыли.

Перекачиваемые жидкости

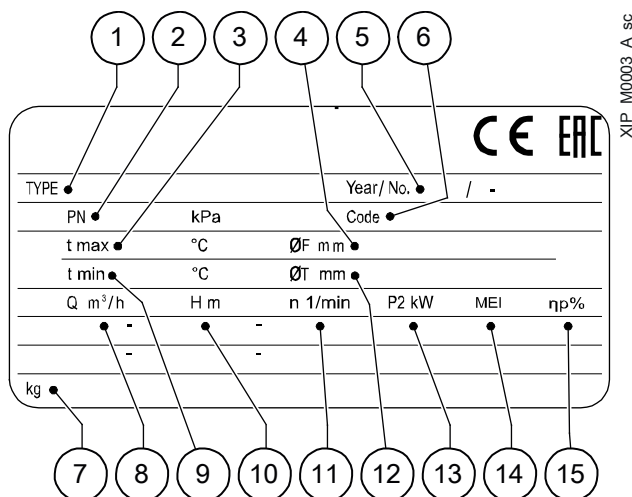
- Вода
- Морская вода
- Соленая вода
- Деминерализованная вода
- горячая вода
- Кислоты
- Рассол
- Нефтехимические продукты
- Хлориды
- Жидкие теплоносители
- Масла
- Растворители
- Детергенты
- Конденсат.



ОПАСНОСТЬ:

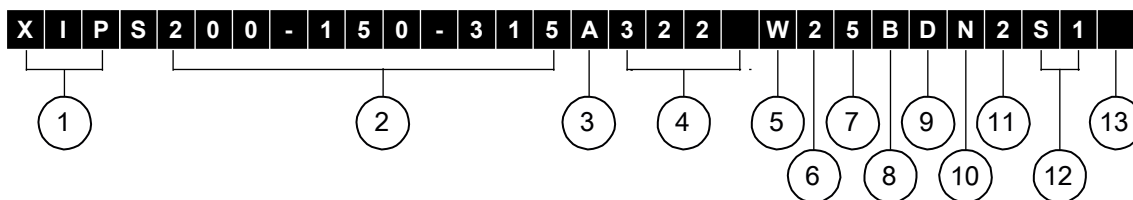
Запрещено использовать данный агрегат для перекачки огнеопасных и (или) взрывоопасных жидкостей.

3.2 Паспортные таблички



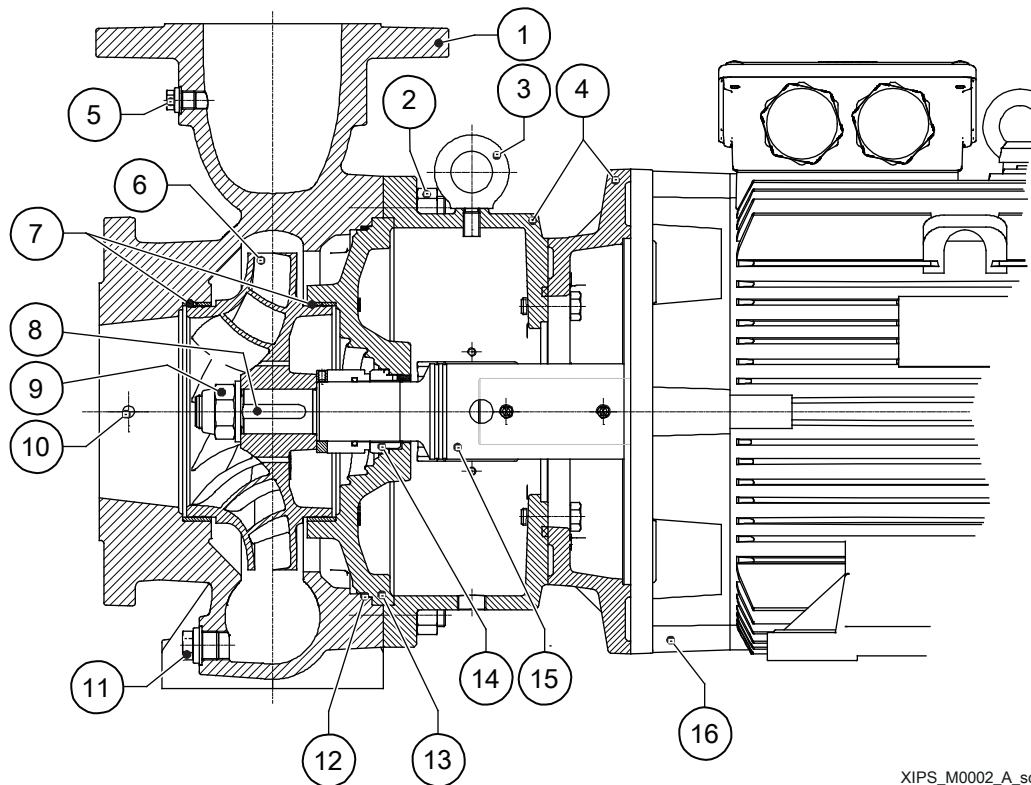
1. Тип насоса или электрического насоса
2. Максимальное рабочее давление
3. Максимальная рабочая температура жидкости
4. Полный диаметр рабочего колеса (только необрезанные рабочие колеса)
5. Дата изготовления + серийный номер
6. Код изделия
7. Масса
8. Диапазон подачи
9. Минимальная рабочая температура жидкости
10. Диапазон напора
11. Скорость вращения
12. Уменьшенный диаметр рабочего колеса (только обрезанные рабочие колеса)
13. Потребляемая мощность электрического насоса
14. Индекс минимальной эффективности
15. Гидравлический КПД в точке оптимального КПД

3.3 Идентификационный код



1. Название серии
2. Размер от 40-25-160 до 300-250-315
3. Рабочее колесо с полным [A], уменьшенным [B, C или D], стандартным [] или специальным [X] диаметром
4. Мощность двигателя в кВт x 10
5. Двигатель Lowara [P, L], WEG [W], ABB [A] или другого производителя [X]
6. 2-полюсный [2], 4-полюсный [4] или 6-полюсный [6] двигатель
7. Частота: 50 Гц [5] или 60 Гц [6]
8. Рабочее давление стандартное, сторона нагнетания, PN 16 бар [B], PN 25 бар [C], класс 150 [R] или класс 300 [S]
9. Материал корпуса насоса: ковкий чугун [D], нержавеющая сталь [N] или дуплексная сталь [R]
10. Рабочее колесо изготовлено из нержавеющей стали [N] или дуплексной стали [R]
11. Торцевое уплотнение изготовлено из SiC/графит/EPDM [4], SiC/графит/EPDM — горячая вода [6], SiC/графит/FKM [2], SiC/SiC/EPDM [Z], SiC/SiC/FKM [W] или другого материала [X]
12. Тип торцевого уплотнения
13. Другие опции

3.4 Наименования деталей



XIPS_M0002_A_sc

1. Корпус на стороне нагнетания
2. Болт
3. Подъемное кольцо
4. Адаптер двигателя
5. пробка
6. Рабочее колесо
7. Износное кольцо
8. Шпонка
9. Гайка
10. пробка
11. Крышка
12. Уплотнительное кольцо
13. Крышка
14. Торцовое уплотнение
15. Промежуточный вал
16. Двигатель

4 Монтаж

4.1 Общие меры предосторожности

До начала работы обязательно полностью прочтите и усвойте инструкции по технике безопасности, приведенные в Введение и Техника Безопасности на стр. 4.



ПРЕДУПРЕЖДЕНИЕ:

Все гидравлические и электрические подключения должен выполнять технический специалист, который обладает необходимой технической и профессиональной квалификацией, описанной в действующих нормах и правилах.



ПРЕДУПРЕЖДЕНИЕ:

Всегда пользуйтесь средствами индивидуальной защиты.



ПРЕДУПРЕЖДЕНИЕ:

Всегда используйте подходящие инструменты для работы.

4.2 Монтаж механической части

4.2.1 Меры предосторожности



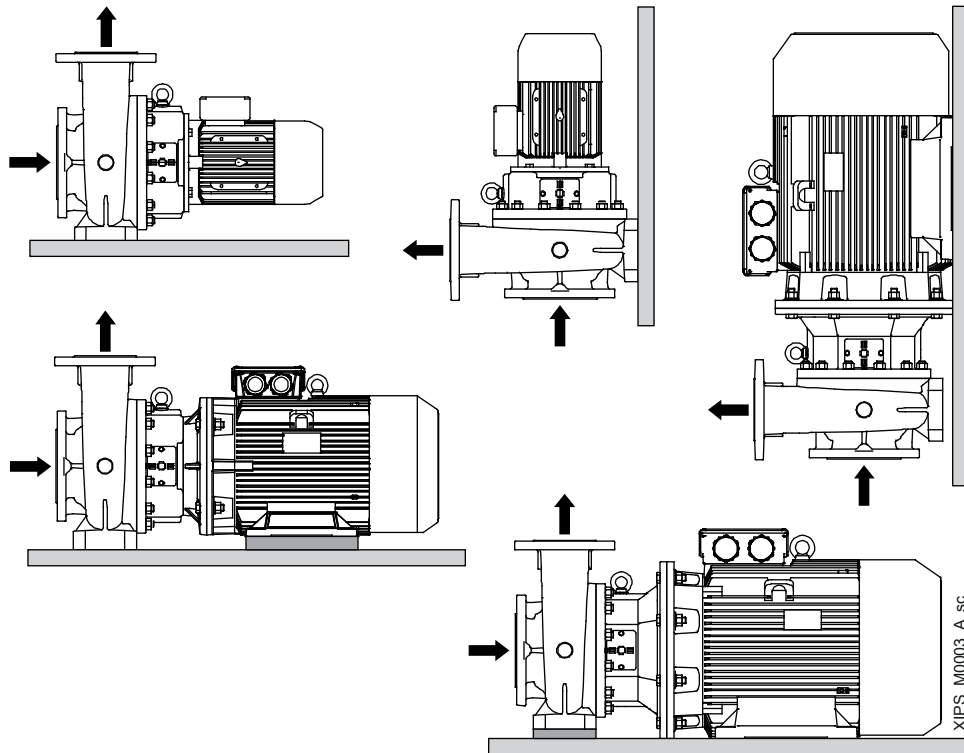
ПРЕДУПРЕЖДЕНИЕ: опасность травм вследствие ненадлежащего монтажа на полу

Установите агрегат на бетонный или металлический фундамент с максимально ровной поверхностью, способный обеспечить стабильную и жесткую опору с учетом размера и веса агрегата.

4.2.2 Участок установки

1. Соблюдайте правила, приведенные в Условия эксплуатации на стр. 27.
2. Установите агрегат в приподнятом над полом положении.
3. Убедитесь, что воздушный зазор между стенкой и решеткой вентилятора двигателя составляет:
 - ≥ 100 мм (4 дюйма) для обеспечения надлежащей вентиляции;
 - ≥ 300 мм (12 дюймов) для обеспечения возможности осмотра и демонтажа двигателя.
4. Обеспечьте, чтобы никакие утечки не могли вызвать затопление зоны установки или погружение агрегата.

Допустимые положения



4.2.3 Монтаж на бетонном фундаменте

Требования к фундаменту

- Бетон должен соответствовать классу прочности на сжатие C12/15 и требованиям класса воздействия XC1 по EN 206-1
- Размеры должны соответствовать размерам опорной плиты агрегата
- Вес фундамента должен быть, как минимум, в 1,5 раза больше веса агрегата (как минимум, в 5 раз больше веса агрегата, если требуется малошумная работа)
- Поверхность должна быть максимальной ровной и плоской.

Крепление

1. Просверлите отверстия под соединительные шпильки в соответствии с количеством, диаметром и межосевыми расстояниями, указанными в техническом каталоге.
2. Вставьте соединительные шпильки в отверстия и закрепите их химическими анкерами.
3. Снимите крышки со всасывающего и нагнетательного отверстий.
4. Поместите агрегат на фундамент, вставив соединительные шпильки в отверстия в плите.
5. Выровняйте агрегат, используя спиртовой уровень, размещенный на валу и нагнетательном отверстии: максимальное допустимое отклонение составляет 0,2 мм/м (0,0024 дюйма/фут).
6. Приладьте порты всасывания и нагнетания к их трубопроводам.
7. При необходимости вставьте выравнивающие прокладки между плитой и фундаментом.
8. Равномерно и полностью затяните гайки на соединительных шпильках.

Моменты затяжки:

Гайка	Момент затяжки, Н·м (фунт силы-дюйм)
M12	60 (44)
M16	120 (89)
M20	200 (148)
M24	350 (258)
M27	530 (391)

Уменьшение вибраций

Двигатель, а также течение жидкостей по трубам могут привести к образованию вибраций, которые могут усугубиться в случае неправильной установки агрегата и труб. См. Гидравлическое подключение на стр. 16.

4.3 Гидравлическое подключение

4.3.1 Меры предосторожности



ПРЕДУПРЕЖДЕНИЕ:

Характеристики трубопроводов должны быть такими, чтобы обеспечивать безопасность при максимальном рабочем давлении.



ПРЕДУПРЕЖДЕНИЕ: опасность утечки горячих и (или) токсичных жидкостей из неизолированных соединений системы трубопроводов

Предусмотрите отдельные опоры для трубопроводов, чтобы они не оказывали механической нагрузки на агрегат. Подсоедините систему трубопроводов к отверстиям в агрегате с учетом допустимых сил и моментов затяжки. Установите подходящие прокладки между агрегатом и системой трубопроводов.



ПРЕДУПРЕЖДЕНИЕ: Горячая поверхность

Если температура превышает 60°C (140°F), следует изолировать агрегат, прежде чем дотрагиваться до него.

ПРИМЕЧАНИЕ:

Запрещается использовать агрегат для заземления при выполнении сварочных работ, поскольку это может привести к коррозии подшипников.

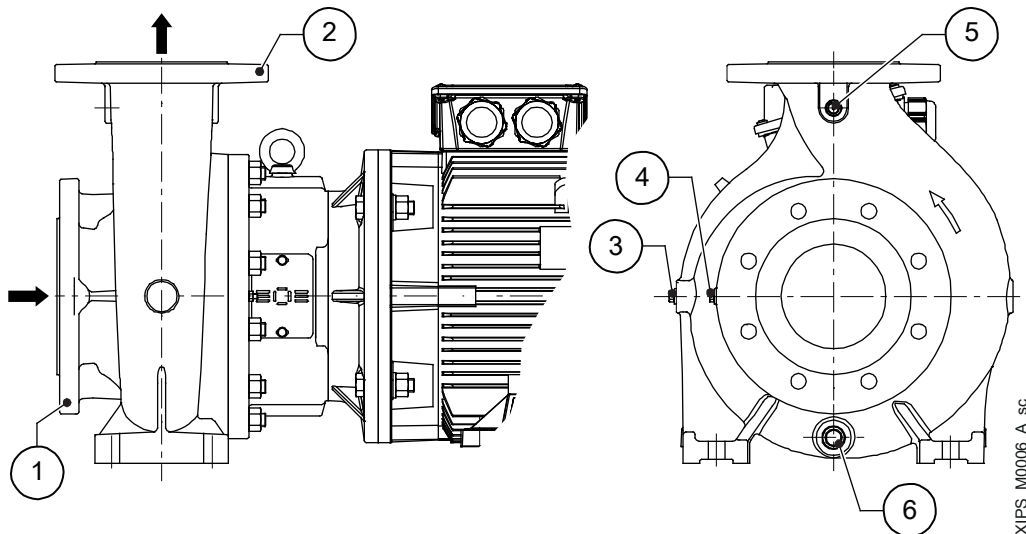
4.3.2 Рекомендации по гидравлической системе

1. Предусмотрите отдельные опоры для трубопроводов, чтобы они не оказывали механической нагрузки на агрегат.
2. Удалите из труб сварочный шлак, отложения и загрязнения, которые могут повредить агрегат. При необходимости установите фильтр.
3. Для снижения передачи вибраций от агрегата к системе и наоборот установите:
 - виброгасящие демпферы на линиях всасывания и нагнетания агрегата;
 - демпферы между агрегатом и поверхностью, на которой он установлен.
4. В целях снижения гидравлических потерь труба на стороне всасывания должна быть:
 - как можно более короткой и прямой
 - секция, подключенная к агрегату, должна быть прямой и не содержать узких мест, причем длина трубы должна превышать диаметр порта всасывания не менее чем в шесть раз
 - шире порта всасывания; при необходимости следует установить эксцентрическую переходную муфту с плоской верхней поверхностью
 - не иметь изгибов; если этого избежать невозможно, радиус изгибов должен быть как можно больше
 - без гидравлических ловушек и колен S-образной формы
 - с клапанами с низкими удельными гидравлическими потерями.
5. Установите обратный клапан со стороны нагнетания, чтобы предотвратить вытекание жидкости обратно в электрический насос, когда он находится в состоянии покоя.
6. Для проверки фактического рабочего давления электрического насоса установите манометр (или вакуумный манометр в случае монтажа на стороне всасывания) на стороне всасывания и манометр на стороне нагнетания.
7. Для отсоединения агрегата от системы с целью проведения технического обслуживания следует установить:
 - двухпозиционный клапан на стороне всасывания;
 - двухпозиционный клапан на стороне нагнетания, ниже по потоку за обратным клапаном и манометром (он также будет полезен для регулирования расхода).
8. В случае монтажа на стороне всасывания трубопровод всасывания должен подниматься к агрегату с уклоном не менее 2% во избежание образования воздушных карманов.

4.3.3 Вспомогательные соединения

ПРИМЕЧАНИЕ:

Неиспользуемые или неправильно используемые соединения могут стать причиной сбоя в работе агрегата и его повреждения.



1. Всасывающий порт
2. Нагнетательный порт
3. Рециркуляционное выпускное отверстие G 1/4" (опциональное)
4. Отверстие давления всасывания G 1/4"
5. Отверстие давления нагнетания G 1/4"
6. Отверстие для дренажа G 1/2"

4.4 Электрическое подключение

4.4.1 Меры предосторожности

Меры по электробезопасности



ОПАСНОСТЬ: Опасность поражения электрическим током

Перед началом работы убедитесь, что подача электропитания отключена и заблокирована, а также предусмотрены меры по недопущению непреднамеренного повторного запуска агрегата, панели управления и вспомогательного контура управления.

ПРИМЕЧАНИЕ:

Используйте только динамически сбалансированные двигатели со шпонкой половинной высоты (полушпонкой) на конце вала (IEC 60034-14) и нормальным значением вибрации (N).

ПРИМЕЧАНИЕ:

Используйте только однофазные или трехфазные электродвигатели, характеристики и мощность которых соответствуют требованиям европейских стандартов.

ПРИМЕЧАНИЕ:

Напряжение сети и частота должны соответствовать техническим условиям на паспортных табличках.

Заземление



ОПАСНОСТЬ: Опасность поражения электрическим током

Перед выполнением каких-либо электрических подключений обязательно подсоедините внешний защитный проводник (заземление) к клемме заземления.



ОПАСНОСТЬ: Опасность поражения электрическим током

Подключите все электрические принадлежности агрегата к заземлению.



ОПАСНОСТЬ: Опасность поражения электрическим током

Убедитесь, что внешний защитный проводник (заземление) длиннее, чем фазовые проводники. В случае непреднамеренного отсоединения агрегата от фазовых проводников защитный проводник должен отсоединяться от клеммы в последнюю очередь.



ОПАСНОСТЬ: Опасность поражения электрическим током

Установите надлежащие системы защиты от косвенного прикосновения для обеспечения защиты от смертельного поражения электрическим током.

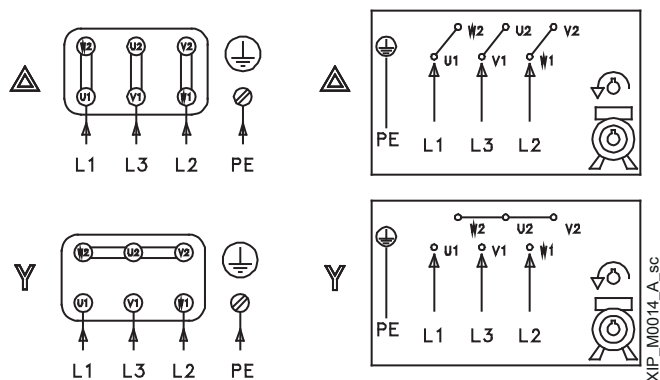
4.4.2 Рекомендации по выполнению электрических подключений

1. Убедитесь, что электрические проводники защищены от:
 - высокой температуры
 - вибрации
 - столкновений
 - жидкостей.
2. Убедитесь, что линия электроснабжения оборудована:
 - устройством защиты от короткого замыкания надлежащего размера
 - устройством отключения от электросети с контактами, величина раскрытия которых достаточна для полного отключения от сети при перенапряжении категории III.

4.4.3 Рекомендации по панели управления

1. Установите соответствующие устройства для защиты электродвигателя от перегрузок и короткого замыкания:
 - Тепловая защита: термореле перегрузки с классом расцепления 10 А + плавкие предохранители аМ (запуск двигателя) или электромагнитно-тепловой расцепитель защиты двигателя на запуске, класс расцепления 10 А
 - Защита от короткого замыкания: плавкие предохранители аМ (запуск двигателя), термомангнитное реле с кривой С и $I_{cn} \geq 4,5$ кА или иное аналогичное устройство.
2. При необходимости установите тепловые реле, чувствительные к пропаданию фазы.

4.4.4 Подсоединение двигателя



XIP_M0014_A_SC

1. Откройте крышку клеммной коробки.
2. Введите кабель питания в кабельную втулку.
3. Снимите изоляцию с проводов.
4. Убедитесь, что внешний защитный проводник (заземление) длиннее, чем фазовые проводники.
5. См. электромонтажные схемы на рисунке или внутри крышки, вставьте жилы проводников в соответствующие отверстия и затяните гайки или винты.
6. Затяните кабельную втулку.
7. Закройте крышку и затяните винты.

4.4.5 Защита от перегрузки

1. Установите подходящую защиту двигателя на панели управления с кривой D в соответствии со значением тока, указанным на паспортной табличке.
2. Откалибруйте защиту двигателя в зависимости от особенностей его эксплуатации:
 - При полной нагрузке учитывайте номинальный ток, указанный на паспортной табличке.
 - при частичной нагрузке учитывайте рабочий ток, определяемый токоизмерительными клещами.

4.4.6 Работа с частотным преобразователем

Двигатели можно подключать к частотному преобразователю, что позволяет регулировать скорость.

- Преобразователь обеспечивает изоляцию двигателя в условиях большей нагрузки, определяемой длиной соединительного кабеля: соблюдайте требования производителя частотного преобразователя
- Для задач, требующих бесшумной работы, установите выходной фильтр между двигателем и преобразователем. Использование синусоидального фильтра может способствовать еще более значительному снижению уровня шума
- Подшипники двигателей размером 315 S/M и выше подвергаются опасности негативного воздействия тока: используйте подшипники с электрической изоляцией
- Монтажные условия должны обеспечивать защиту от пиков напряжения между клеммами и (или) скорость нарастания напряжения dV/dt в соответствии с таблицей:

Типоразмер двигателя	Пик напряжения, В	dV/dt , В/мкс
до 90R (500 В)	< 650	< 2200
от 90R до 180R	< 1400	< 4600
более 180R	< 1600	< 5200

В других случаях используется двигатель с усиленной изоляцией¹ и синусоидальным фильтром.

¹ Доступно под заказ

5 Эксплуатация

5.1 Меры предосторожности



ПРЕДУПРЕЖДЕНИЕ: Опасность травмирования

Убедитесь, что на соединении установлены все необходимые защитные устройства: опасность получения физической травмы.



ПРЕДУПРЕЖДЕНИЕ: Опасность поражения электрическим током

Убедитесь, что агрегат правильно подключен к сети электропитания.



ПРЕДУПРЕЖДЕНИЕ: Горячая поверхность

Обратите внимание, что агрегат вырабатывает большое количество тепла.



ПРЕДУПРЕЖДЕНИЕ: опасность разлива горячей и (или) токсичной жидкости

Необходимо соблюдать эксплуатационные ограничения по давлению, температуре, скорости и перекачиваемым жидкостям.



ПРЕДУПРЕЖДЕНИЕ: опасность разлива горячей и (или) токсичной жидкости вследствие порчи уплотнения вала

Регулярно проводите техническое обслуживание торцевого уплотнения.



ПРЕДУПРЕЖДЕНИЕ: опасность разлива горячей и (или) токсичной жидкости из-за закрытого двухпозиционного клапана

Запрещается эксплуатировать агрегат с закрытыми двухпозиционными клапанами со стороны всасывания и нагнетания.



ПРЕДУПРЕЖДЕНИЕ:

Запрещается размещать легковоспламеняющиеся материалы вблизи от агрегата.

ПРИМЕЧАНИЕ:

Убедитесь, что вал свободно вращается.

ПРИМЕЧАНИЕ:

Запрещается эксплуатировать агрегат всухую, без предварительного заполнения, а также с расходом ниже номинального.

ПРИМЕЧАНИЕ:

Перед запуском агрегат необходимо заполнить и надлежащим образом удалить из него воздух.

ПРИМЕЧАНИЕ:

максимальное давление агрегата на выпуске, со стороны нагнетания, определяемое давлением, доступным на стороне всасывания, не должно превышать максимальное давление (PN).

5.2 Проверка направления вращения



ПРЕДУПРЕЖДЕНИЕ: повышение температуры вследствие контакта вращающихся и неподвижных компонентов

Категорически запрещено запускать агрегат всухую для проверки направления вращения.

Подготовка агрегата

1. Убедитесь, что все операции, описанные в предыдущих разделах, выполнены правильно.
2. Заполните и продуйте электрический насос и всасывающую трубу.
3. Перекройте двухпозиционный клапан на стороне нагнетания почти полностью.
4. Откройте двухпозиционный клапан на стороне всасывания полностью.

Проверка направления вращения

1. Найдите стрелку на переходнике, муфте или крышке, чтобы определить правильное направление вращения двигателя.
2. Запустите агрегат.
3. Проверьте направление вращения через крышку двигателя.
4. Остановите агрегат.
5. В случае неправильного направления вращения:
 - Обесточьте устройство
 - Поменяйте местами два из трех проводов шнура электропитания.
6. Снова проверьте направление вращения.

5.3 Запуск

1. Убедитесь, что все операции, описанные в предыдущих разделах, выполнены правильно.
2. Перекройте двухпозиционный клапан на стороне нагнетания почти полностью.
3. Откройте двухпозиционный клапан на стороне всасывания полностью.
4. Запустите агрегат.
5. Как только двигатель достигнет полного числа оборотов, постепенно открывайте двухпозиционный клапан на стороне нагнетания и регулируйте его до достижения рабочей точки.
6. Во время работы агрегата проверьте следующее:
 - отсутствие утечки жидкостей из агрегата и труб;
 - номинальное давление выше максимального давления, создаваемого агрегатом;
 - Потребление тока осуществляется в номинальных пределах.

5.4 Остановка

1. Закройте двухпозиционный клапан на стороне нагнетания: Если нагнетающий трубопровод оснащен стопорным или обратным клапаном, двухпозиционный клапан можно оставить открытым.
2. Остановите агрегат.
3. Убедитесь, что двигатель остановился и не вращается в обратном направлении.
4. Постепенно откройте отсечной клапан и убедитесь, что двигатель остается неподвижным.

6 Техническое Обслуживание

6.1 Меры предосторожности

До начала работы обязательно полностью прочтите и усвойте инструкции по технике безопасности, приведенные в Введение и Техника Безопасности на стр. 4.



ПРЕДУПРЕЖДЕНИЕ:

Обслуживание должен выполнять технический специалист, который обладает необходимой технической и профессиональной квалификацией, описанной в действующих нормах и правилах.



ПРЕДУПРЕЖДЕНИЕ:

Всегда пользуйтесь средствами индивидуальной защиты.



ПРЕДУПРЕЖДЕНИЕ:

Всегда используйте подходящие инструменты для работы.



ОПАСНОСТЬ: Опасность поражения электрическим током

Перед началом работы убедитесь, что подача электропитания отключена и заблокирована, а также предусмотрены меры по недопущению непреднамеренного повторного запуска агрегата, панели управления и вспомогательного контура управления.



ОПАСНОСТЬ: Опасность поражения электрическим током

Если агрегат подключен к частотному преобразователю, отключите сетевое электроснабжение и выждите не менее 10 минут для рассеивания остаточного тока.



ПРЕДУПРЕЖДЕНИЕ: опасность раздавливания конечностей

Во время технического обслуживания и устранения неисправностей необходимо закрепить агрегат или его детали во избежание опрокидывания и падения.



ПРЕДУПРЕЖДЕНИЕ:

Если температура жидкостей чрезвычайно высокая или низкая, следует проявлять предельную осторожность, поскольку в таком случае существует повышенная опасность получения травм.



ПРЕДУПРЕЖДЕНИЕ:

Убедитесь в том, что сливаемая жидкость не может стать причиной повреждений и травм.



ПРЕДУПРЕЖДЕНИЕ:

Запрещается утилизировать смазочные жидкости и прочие опасные вещества в окружающей среде.

6.2 Периодическое техническое обслуживание

Общая информация

Тип обслуживания	Назначение	Интервал	
Проверка	Проверьте: <ul style="list-style-type: none"> отсутствие нежелательных шумов или вибрации; торцевое уплотнение; отсутствие утечек жидкости из прокладок; плотность затяжки винтов и болтов Переходник двигателя закупорка фильтра во всасывающей трубе; при необходимости очистите. 	Ежедневно	
	Проверьте температуру подшипников агрегата		Еженедельно
	Проверьте работу устройства в режиме ожидания		
Проверка	Если агрегат подвергается износу под воздействием химических веществ или абразивных материалов, проверьте его состояние	Каждые 6 месяцев	
	Проверьте клеммную колодку на наличие признаков перегрева и дуговых разрядов	Ежегодно	
Очистка	Очистите охлаждающий вентилятор		
Дозаправка или замена	Дозаправьте или замените консистентную смазку подшипника двигателя (только для обслуживаемых подшипников)	Информация о типе смазки и о том, как часто ее необходимо добавлять или заменять, приводится на паспортной табличке и в инструкции к двигателю	
Замена	Замените подшипники двигателя	Каждые 25 000 часов эксплуатации или каждые 5 года, когда будет достигнут один из двух пределов	

6.3 Долгие периоды бездействия

1. Перекройте двухпозиционный клапан на стороне всасывания.
2. Полностью опорожните агрегат.
3. Обеспечьте защиту агрегата от замерзания.
4. Прежде чем перезапустить агрегат, убедитесь, что вал вращается свободно, без механических помех.

6.4 Заказ запасных частей

На веб-сайте www.lowara.com/spark можно найти запасные части по коду изделия. Для получения более подробной технической информации обратитесь в компанию Хулет или к уполномоченному дистрибьютору.

7 Устранение Неисправностей

7.1 Меры предосторожности

До начала работы необходимо внимательно ознакомиться с полным текстом инструкций по технике безопасности в разделе Введение и Техника Безопасности на стр. 4, Эксплуатация на стр. 20 и Техническое Обслуживание на стр. 22.



ПРЕДУПРЕЖДЕНИЕ:

Обслуживание должен выполнять технический специалист, который обладает необходимой технической и профессиональной квалификацией, описанной в действующих нормах и правилах.



ПРЕДУПРЕЖДЕНИЕ:

В случае если неисправность невозможно устранить или она не описана в инструкции, обратитесь в компанию Хулет или к уполномоченному дистрибьютору.

7.2 Агрегат не запускается

Причина	Решение
Прекращение подачи электроэнергии.	Восстановите электроснабжение
Сработала тепловая защита двигателя от перегрузки	Сбросьте тепловую защиту от перегрузки с помощью панели управления или на агрегате
Сработало защитное устройство, обнаруживающее отсутствие жидкости	<ul style="list-style-type: none"> • Проверьте уровень жидкости в баке и/или • Отрегулируйте устройство. Если проблема не устранится, замените устройство
Неисправный конденсатор (однофазная версия)	Обратитесь в компанию Хулет или к уполномоченному дистрибьютору
Неисправность панели управления	Проверьте панель управления и отремонтируйте или замените ее
Агрегат неисправен	Обратитесь в компанию Хулет или к уполномоченному дистрибьютору

7.3 Сработало устройство дифференциальной защиты

Причина	Решение
Протекание двигателя	Проверьте двигатель и отремонтируйте или замените его
Дифференциальный автомат неподходящего типа или неисправен	Проверьте тип дифференциального автомата и/или замените его

7.4 Работа агрегата сопровождается излишним шумом и вибрацией

Причина	Решение
Кавитация	Увеличьте допустимый кавитационный запас системы ²
Неадекватное крепление к основанию	Проверьте крепление к основанию
Резонансная вибрация установки	Проверьте правильность выполнения монтажа
Виброгасящее соединение в системе трубопроводов является неподходящим или отсутствует	Проверьте и/или установите виброгасящее соединение
Инородные тела в агрегате	Извлеките инородные тела
Подшипники двигателя изношены или неисправны	Замените подшипники двигателя
Агрегат механически заклинен	Обратитесь в компанию Хулет или к уполномоченному дистрибьютору

² Допускаемый кавитационный запас

7.5 Срабатывание защиты от тепловой перегрузки или плавких предохранителей

При запуске агрегата срабатывает защита от тепловой перегрузки двигателя или предохранители.

Причина	Решение
Калибровка была выполнена с использованием слишком низкого значения по сравнению с номинальным током двигателя	Выполните повторную калибровку
Отсутствие фазы электропитания	Проверьте подачу питания и восстановите фазу
Неадекватные и (или) неисправные соединения тепловой защиты от перегрузки	Затяните или замените хомуты и клеммы
Неадекватные и (или) неправильные и (или) неисправные (звезда-треугольник) соединения в клеммной колодке двигателя	Затяните или замените хомуты и клеммы
Неисправность (катушки) двигателя	Проверьте двигатель и отремонтируйте или замените его
Заклинивание электрического насоса	Проверьте и отремонтируйте электрический насос
Неисправность обратного клапана	Замена обратного клапана
Проверьте донный обратный клапан	Замените донный обратный клапан

7.6 Срабатывает защита от тепловой перегрузки

Тепловая защита двигателя срабатывает периодически или после того, как агрегат проработал несколько минут.

Причина	Решение
Калибровка была выполнена с использованием слишком низкого значения по сравнению с номинальным током двигателя	Выполните повторную калибровку
Входное напряжение вне номинальных пределов	Обеспечьте подачу правильного напряжения
Несимметричное напряжение питания	Убедитесь в симметричности напряжения в трех фазах
Неправильная рабочая точка, расход выше допустимых пределов	Восстановить расход, чтобы он был в допустимых пределах
Жидкость слишком вязкая	Проверьте жидкость
Слишком высокая температура в помещении	Уменьшите температуру
Агрегат неисправен	Обратитесь в компанию Xylem или к уполномоченному дистрибьютору

7.7 Двигатель чрезмерно перегревается

Причина	Решение
Слишком высокая температура в помещении	Уменьшите температуру
Вентилятор охлаждения двигателя поврежден	Замените охлаждающий вентилятор
Слишком много запусков	См. раздел 7.10
Неправильная калибровка частотного преобразователя (если есть)	См. руководство по эксплуатации частотного преобразователя

7.8 Работа гидравлической системы неэффективная или не выполняется

Причина	Решение
Трехфазный двигатель вращается в неправильном направлении	Проверьте направление вращения и при необходимости измените его
Неправильное заполнение (во всасывающей трубе или агрегате присутствуют пузырьки воздуха)	Повторите операцию заполнения
Кавитация	Увеличьте допустимый кавитационный запас системы ³
Обратный клапан закупорен или частично засорен	Замена обратного клапана
Отверстие напорной трубы сужено	Устраните причину сужения
Трубопровод и/или агрегат засорены	Устраните засорение

³ Допускаемый кавитационный запас

7.9 После выключения агрегат вращается в обратном направлении

Причина	Решение
Неисправность обратного клапана	Замена обратного клапана
Проверьте донный обратный клапан	Замените донный обратный клапан

7.10 Агрегат запускается и останавливается слишком часто

Агрегат с устройством автоматического запуска и остановка слишком часто запускается и останавливается.

Причина	Решение
Неправильное заполнение (во всасывающей трубе или агрегате присутствуют пузырьки воздуха)	Повторите операцию заполнения
Обратный клапан заблокирован в закрытом или частично закрытом положении	Замена обратного клапана
Донный клапан заблокирован в закрытом или частично закрытом положении	Замените донный обратный клапан
Пускатель настроен неправильно или неисправен	Отрегулируйте или замените пускатель
Компенсационный сосуд <ul style="list-style-type: none"> отсутствие предварительного заряда или недостаточно большой размер или не установлен 	<ul style="list-style-type: none"> Расширительный сосуд следует предварительно зарядить или заменить на другой надлежащий расширительный сосуд или Установите расширительный сосуд
Размер агрегата больше, чем требуется	Обратитесь в компанию Хулет или к уполномоченному дистрибьютору

7.11 Агрегат не останавливается

Агрегат с устройством автоматического запуска и остановка не останавливается.

Причина	Решение
Необходимый расход превышает ожидаемое значение	Уменьшите необходимый расход
Утечка в напорной трубе	Устраните утечки
Трехфазный двигатель вращается в неправильном направлении	Проверьте направление вращения и при необходимости измените его
Трубы, клапаны или фильтр засорены	Удалите загрязнения
Пускатель настроен неправильно или неисправен	Отрегулируйте или замените пускатель
Агрегат работает, но расход очень маленький или отсутствует	См. раздел 7.8

7.12 Утечка в месте торцового уплотнения агрегата

Причина	Решение
Причина повреждения уплотнения: <ul style="list-style-type: none"> износ; резкий перепад температур; химическая несовместимость; другая. 	Замените уплотнение и выполните проверку, чтобы определить причину повреждения. Обратитесь в компанию Хулет или к уполномоченному дистрибьютору

7.13 Частотный преобразователь находится в режиме ошибки или выключен

Частотный преобразователь (при наличии) находится в режиме ошибки или выключен

Причина	Решение
См. руководство по эксплуатации частотного преобразователя	См. руководство по эксплуатации частотного преобразователя

8 Техническая Информация

8.1 Условия эксплуатации

Неагрессивная и взрывобезопасная атмосфера.

Температура

От -10 до 40°C (14-104°F), если иное не указано на паспортной табличке электродвигателя.

Относительная влажность воздуха

< 50% при температуре 40°C (104°F).

ПРИМЕЧАНИЕ:

Если влажность превышает указанные предельные значения, обратитесь в компанию Xylem или к уполномоченному дистрибьютору.

Высота над уровнем море

< 1000 м (3280 футов) над уровнем моря.

ПРИМЕЧАНИЕ: Опасность перегрева двигателя

Если агрегат подвергается температурам, превышающим указанную, или установлен на высоте, превышающей указанную, уменьшите выходную мощность двигателя в соответствии с коэффициентом, приведенным в таблице. В противном случае замените двигатель более мощным.

Высота над уровнем моря, м (фт.)	Коэффициент понижения мощности
1000–1500 (3300–4900)	0.97
1500–2000 (4900–6600)	0.95

8.2 Температура перекачиваемой жидкости

В таблице приведены допустимые значения температуры жидкости в соответствии с материалом стандартного несбалансированного уплотнения с эластомерным сильфонным уплотнением.

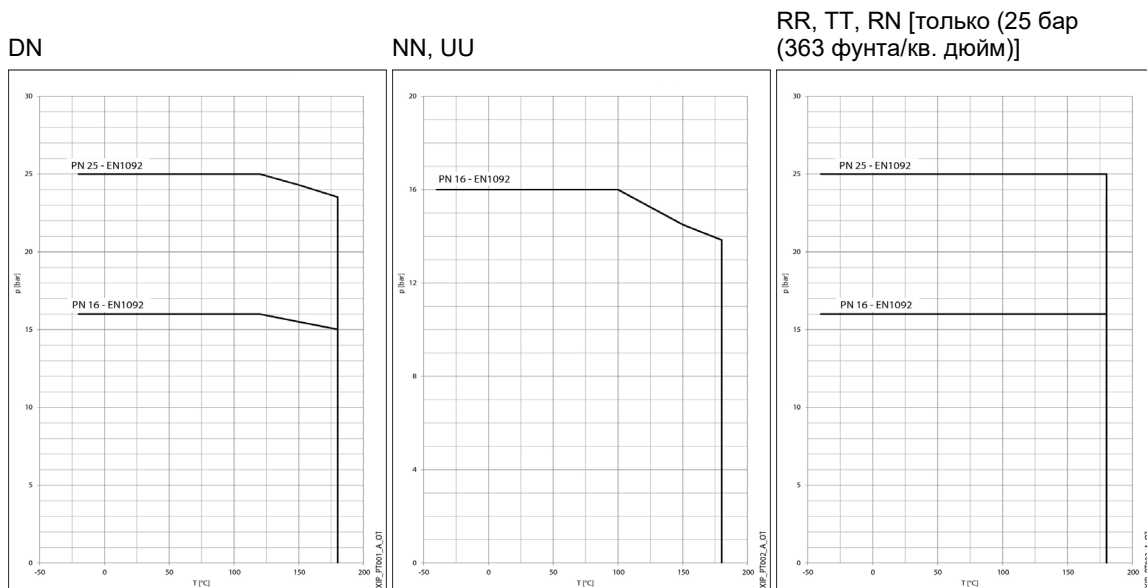
Материал уплотнения	Минимальная и максимальная температура, °C (°F)
BQ7EGG	-25–120 (-13–248)
BQ7VGG	-20–90 (-4–194)
Q7Q7EGG	-25–120 (-13–248)
Q7Q7VGG	-20–90 (-4–194)

Примечание: Значения температуры опциональных уплотнений см. на паспортной табличке.

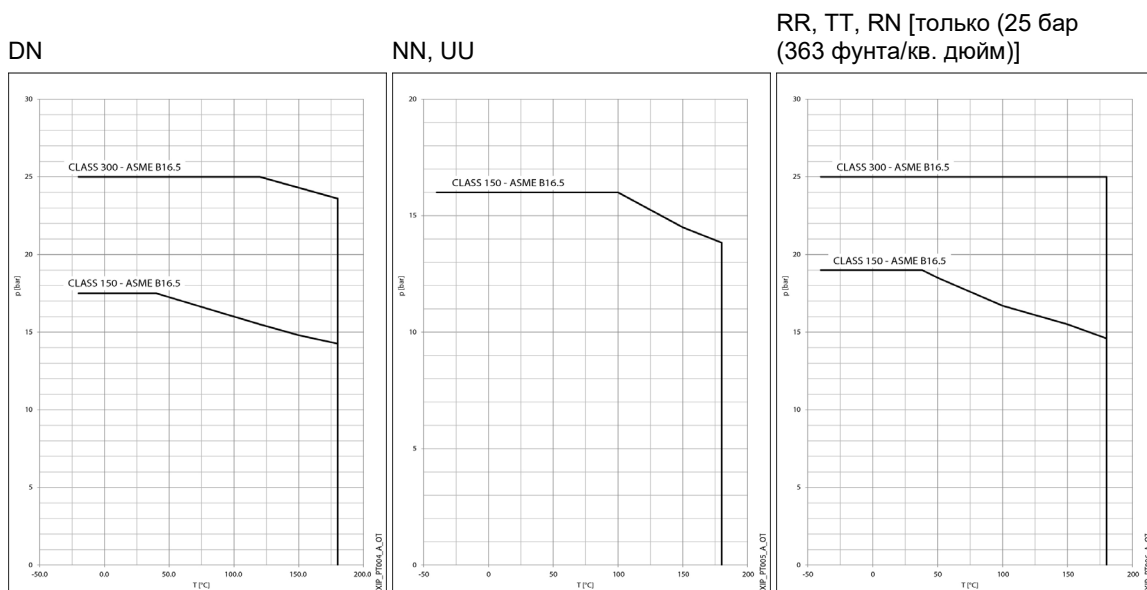
8.3 Максимальное рабочее давление

На диаграмме показаны допустимые пределы давления и температуры перекачиваемой жидкости для материалов агрегата в зависимости от типа фланца.

EN 1092



ASME B16.5



8.4 Максимальное количество пусков в час

Мощность, кВт	Пуски/ч
0.75 – 3	60
4 – 7.5	40
11 – 22	25
30 – 37	16
45 – 75	8
90	4

ПРИМЕЧАНИЕ:

При использовании двигателя, отличающегося от поставляемого с электрическим насосом, проверьте максимальное количество пусков, указанное в руководстве к двигателю.

8.5 Электрические характеристики

См. паспортную табличку двигателя.

Допуски по напряжению питания

Частота, Гц	Фаза ~	Число проводников + заземление	UN, V ± %
50	1	2 + 1	220÷240 ± 6
	3	3 + 1	230/400 ± 10, 400/690 ± 10
60	1	2 + 1	220÷230 ± 6
	3	3 + 1	220/380 ± 5, 380/660 ± 10

8.6 Звуковое давление

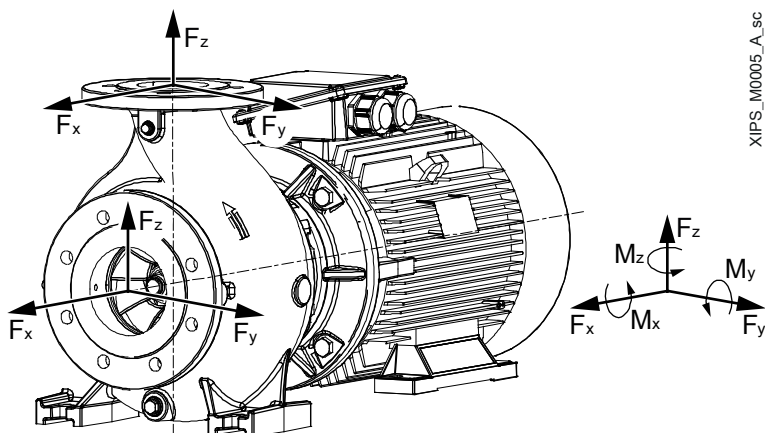
Измерено под открытым небом на расстоянии одного метра от агрегата во время работы без нагрузки.

LpA дБ ± 3

Мощность, кВт	При оборотах насоса, мин ⁻¹			Насос со стандартным двигателем, при оборотах мин ⁻¹		
	2950	1450	950	2950	1450	950
0.75, 1.1, 1.5, 2.2, 3, 4, 5.5, 7.5, 11, 15	< 70	< 70	< 70	< 70	< 70	< 70
18.5	< 70	< 70	< 70	70.1	< 70	< 70
22	< 70	< 70	< 70	70.6	< 70	< 70
30	< 70	< 70	< 70	71.8	< 70	< 70
37	70.5	< 70	< 70	73.8	73.4	70.1
45	71.5	70.5	70.0	74.8	71.6	71.2
55	72.4	71.4	–	76.9	72.7	–
75	73.8	72.9	–	78.7	74.1	–
90	74.8	73.8	–	79.7	74.8	–

8.7 Усилия и моменты затяжки, прилагаемые к отверстиям

На рисунке и в таблице указаны максимальные допустимые значения усилий и крутящих моментов, которыми система трубопроводов воздействует на отверстия агрегата при температуре до 140°C (284°F).



Модель	Всасывающий порт									Нагнетательный порт								
	DN, мм	Усилия, Н				Момент затяжки, Нм				DN, мм	Усилия, Н				Момент затяжки, Нм			
		Fx	Fy	Fz	ΣF	Mx	My	Mz	ΣM		Fx	Fy	Fz	ΣF	Mx	My	Mz	ΣM
40-25-..	40	438	385	350	680	455	315	368	664	25	263	245	298	466	315	210	245	451
50-32-..	50	578	525	473	912	490	350	403	724	32	315	298	368	568	385	263	298	553
65-50-..	65	735	648	595	1146	525	385	420	775	50	525	473	578	912	490	350	403	724
65-40-..	65	735	648	595	1146	525	385	420	775	40	385	350	438	680	455	315	368	664
80-65-..	80	875	788	718	1379	560	403	455	826	65	648	595	735	1146	525	385	420	775
80-50-..	80	875	788	718	1379	560	403	455	826	50	525	473	578	912	490	350	403	724
100-80-..	100	1173	1050	945	1836	613	438	508	908	80	788	718	875	1379	560	403	455	826
100-65-..	100	1173	1050	945	1836	613	438	508	908	65	648	595	735	1146	525	385	420	775
125-80-..	125	1383	1243	1120	2170	735	525	665	1122	80	788	718	875	1379	560	403	455	826
125-100-..	125	1383	1243	1120	2170	735	525	665	1122	100	1050	945	1173	1836	613	438	508	908
150-125-..	150	1750	1575	1418	2748	875	613	718	1287	125	1243	1120	1383	2170	735	525	665	1122
200-150-..	200	2345	2100	1890	3672	1138	805	928	1674	150	1575	1418	1750	2748	875	613	718	1287
250-200-..	250	3340	2980	2700	5227	1780	1260	1460	2624	200	2100	1890	2345	3672	1138	805	928	1674
300-250-..	300	4000	3580	3220	6260	2420	1720	1980	3569	250	2980	2700	3340	5227	1780	1260	1460	2624

8.8 Данные о конструкции и техническом обслуживании

Модель	Диаметр отверстий, мм (дюймы)		Диаметр вала, мм (дюймы)	Торцовое уплотнение, мм (дюймы)
	Всасывание	Выпуск		
40-25-160, 40-25-200	40 (1 1/2)	25 (1)	24 (0.94)	33 (1.30)
50-32-160, 50-32-200	50 (2)	32 (1 1/4)	24 (0.94)	33 (1.30)
50-32-250	50 (2)	32 (1 1/4)	32 (1.26)	43 (1.69)
65-50-160	65 (2 1/2)	50 (2)	24 (0.94)	33 (1.30)
65-40-200	65 (2 1/2)	40 (1 1/2)	24 (0.94)	33 (1.30)
65-40-250	65 (2 1/2)	40 (1 1/2)	32 (1.26)	43 (1.69)
65-40-315	65 (2 1/2)	40 (1 1/2)	32 (1.26)	43 (1.69)
80-65-125, 80-65-160	80 (3)	65 (2 1/2)	24 (0.94)	33 (1.30)
80-50-200	80 (3)	50 (2)	24 (0.94)	33 (1.30)
80-50-250, 80-50-315	80 (3)	50 (2)	32 (1.26)	43 (1.69)
100-80-125	100 (4)	80 (3)	24 (0.94)	33 (1.30)
100-80-160	100 (4)	80 (3)	32 (1.26)	43 (1.69)
100-65-200, 100-65-250	100 (4)	65 (2 1/2)	32 (1.26)	43 (1.69)
100-65-315	100 (4)	65 (2 1/2)	42 (1.65)	53 (2.09)
125-80-160, 125-80-200, 125-80-250	125 (5)	80 (3)	32 (1.26)	43 (1.69)
125-80-315, 125-80-400	125 (5)	80 (3)	42 (1.65)	53 (2.09)
125-100-160, 125-100-200	125 (5)	100 (4)	32 (1.26)	43 (1.69)
125-100-250, 125-100-315, 125-100-400	125 (5)	100 (4)	42 (1.65)	53 (2.09)
150-125-200, 150-125-250, 150-125-315, 150-125-400	150 (6)	125 (5)	42 (1.65)	53 (2.09)
200-150-200, 200-150-250	200 (8)	150 (6)	42 (1.65)	53 (2.09)
200-150-315, 200-150-400	200 (8)	150 (6)	48 (1.89)	65 (2.56)
250-200-250, 250-200-315	250 (10)	200 (8)	48 (1.89)	65 (2.56)
300-250-315	300 (12)	250 (10)	48 (1.89)	65 (2.56)

9 Утилизация

9.1 Меры предосторожности



ПРЕДУПРЕЖДЕНИЕ:

Агрегат необходимо утилизировать с помощью уполномоченных компаний, которые специализируются на идентификации различных типов материалов (сталь, медь, пластик и т. д.).



ПРЕДУПРЕЖДЕНИЕ:

Запрещается утилизировать смазочные жидкости и прочие опасные вещества в окружающей среде.

10 Заявления

Заявление о соответствии нормам ЕС (перевод)

Компания Xylem Service Italia S.r.l., головной офис которой расположен по адресу Via Vittorio Lombardi 14 - 36075 Montecchio Maggiore VI - Italy (Италия), настоящим заявляет, что изделие

Электрический насос (см. наклейку на руководстве по безопасности и в разделе дополнительной информации)

удовлетворяет требованиям соответствующих положений следующих европейских директив:

- Директива по механическому оборудованию 2006/42/ЕС и последующие поправки (ПРИЛОЖЕНИЕ II — физическое или юридическое лицо, уполномоченное составить технический паспорт: Xylem Service Austria GmbH, Ernst Vogel-Strasse 2, 2000 Stockerau, Austria)
- Маркировка Eco-design 2009/125/ЕС и последующие поправки, регламент (ЕС) № 640/2009 и регламент (ЕС) № 4/2014 (электродвигатель 3~, 50 Гц, P_N ≥ 0,75 кВт) при маркировке E3, регламент (ЕС) № 547/2012 (водяной насос) при маркировке MEI

и следующих технических стандартов:

- EN ISO 12100:2010, EN 809:1998+A1:2009, EN ISO 14120:2015, EN 60204-1:2006+A1:2009
- EN 60034-30:2009, EN 60034-2-1:2007

Montecchio Maggiore, 17.12.2020

Amedeo Valente
(директор по инжинирингу и
НИОКР)



ред. 00

Декларация о соответствии нормам ЕС (№ 59)

1. (EMCD) Модель аппарата / изделия:
см. наклейку на руководстве по безопасности и в разделе дополнительной информации (RoHS) Уникальное обозначение в Европейской экономической зоне:
IXP.
2. Название и адрес производителя:
Xylem Service Italia S.r.l.
Via Vittorio Lombardi 14
36075 Montecchio Maggiore VI
Italy.
3. Настоящая декларация о соответствии выпущена под единоличную ответственность производителя.
4. Объект подтверждения соответствия:
Электрический насос (см. паспортную табличку изделия).
5. Объект вышеизложенной декларации находится в соответствии с соответствующим гармонизированным стандартом Европейского Союза:
 - Директива 2014/30/EU от 26 февраля 2014 г. (Электромагнитная совместимость) и последующие поправки
 - Директива 2011/65/EU от 8 июня 2011 г. (ограничение использования определенных опасных веществ в электрическом и электронном оборудовании) и последующие поправки.
6. Ссылки на использованные соответствующие гармонизированные стандарты или другие технические условия, в отношении которых декларируется соответствие:
 - EN 61000-6-1:2007, EN 61000-6-2:2005, EN 61000-6-3:2007+A1:2011, EN 61000-6-4:2007+A1:2011
 - EN 50581:2012.
7. Нотифицированный орган: -.
8. Дополнительная информация:

(RoHS) — Приложение III — Варианты применения, являющиеся исключениями из ограничений: свинец, используемый в качестве связующего элемента в стальных, алюминиевых, медных сплавах [6a), 6b), 6c)].

Optimize: при наличии, см. документацию, поставляемую с контрольно-измерительным устройством

Подпись от имени и по поручению: Xylem Service Italia S.r.l.

Montecchio Maggiore, 17.12.2020

Amedeo Valente
(директор по инжинирингу и
НИОКР)



ред. 00

Lowara — товарный знак корпорации Xylem Inc. или одной из ее дочерних компаний.

11 Гарантия

11.1 Информация

Информацию о гарантии см. в коммерческой документации.

Xylem |'zīləm|

- 1) The tissue in plants that brings water upward from the roots;
- 2) A leading global water technology company.

We're a global team unified in a common purpose: creating innovative solutions to meet our world's water needs. Developing new technologies that will improve the way water is used, conserved, and re-used in the future is central to our work. We move, treat, analyze, and return water to the environment, and we help people use water efficiently, in their homes, buildings, factories and farms. In more than 150 countries, we have strong, long-standing relationships with customers who know us for our powerful combination of leading product brands and applications expertise, backed by a legacy of innovation.

For more information on how Xylem can help you, go to www.xylem.com



Xylem Service Italia S.r.l.
Via Vittorio Lombardi 14
36075 - Montecchio Maggiore (VI) - Italy
www.xylem.com/brands/lowara

Lowara is a trademark of Xylem Inc. or one of its subsidiaries.
© 2021 Xylem, Inc. Cod. 771073830RU rev.0 ed.02/2021